

Miele

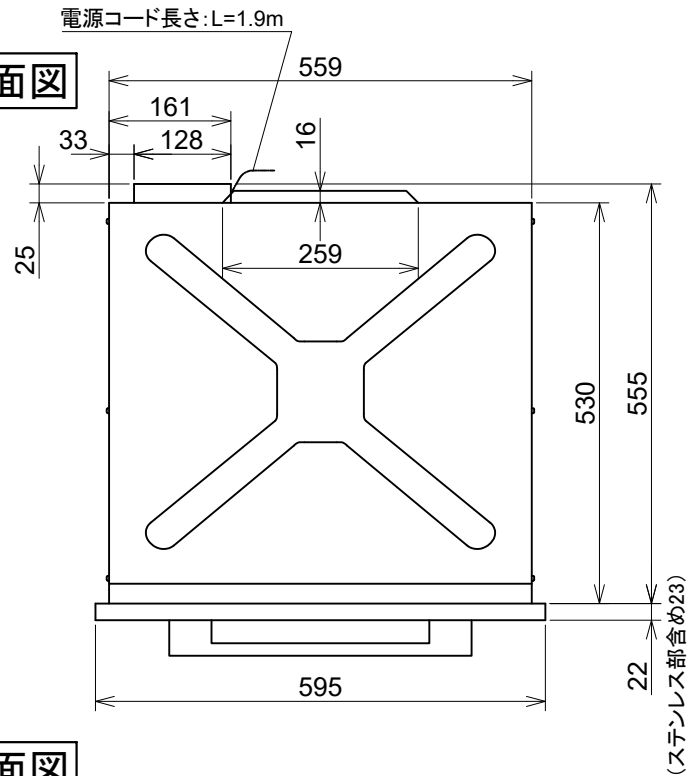
外形寸法図

電子レンジ機能付オーブン
型式: H 7840 BM

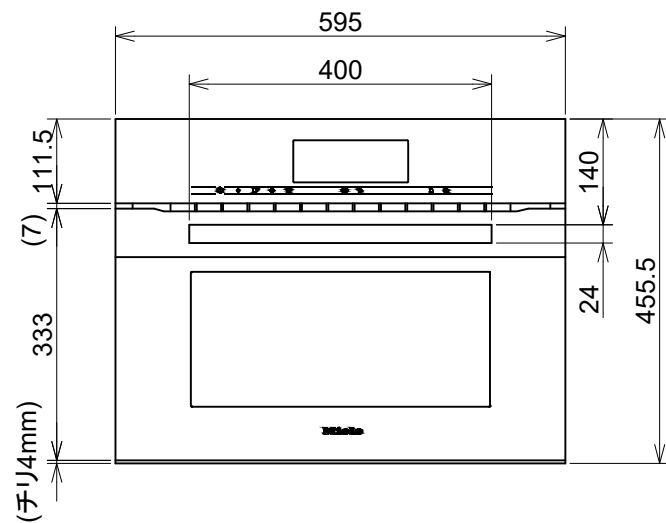
型式	H 7840 BM	
タイプ	電子レンジ機能付オーブン	
設置方法	ビルトイン専用	
電源 V/Hz	単相200V 50または60Hz	
定格消費電力	電子レンジ	1.6kW(50Hz) 1.6kW(60Hz)
	オーブン	3.2kW
電子レンジ出力	80W,150W,300W,450W, 600W,850W,1000W	
接続方法	コンセント接続 20A	
庫内容量	43L	
質量	38kg	
外形寸法(W×H×D)	595×455.5×569 <small>(背面電源部 含め578)</small>	
開口寸法 (W×H×D)	トルユニット	560~568×450~452×≥560
	アンダーカウンター	560~568×460~465×≥560

単位: mm

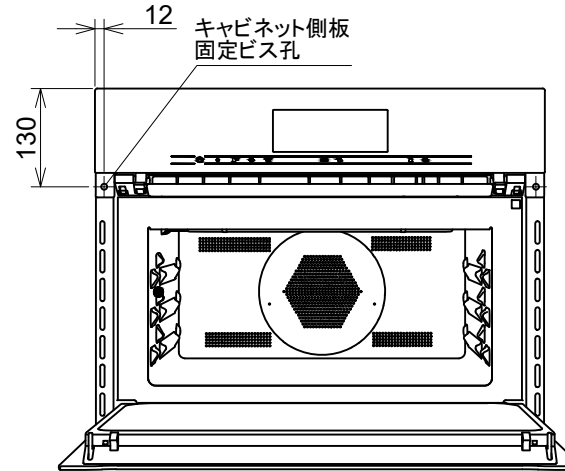
平面図



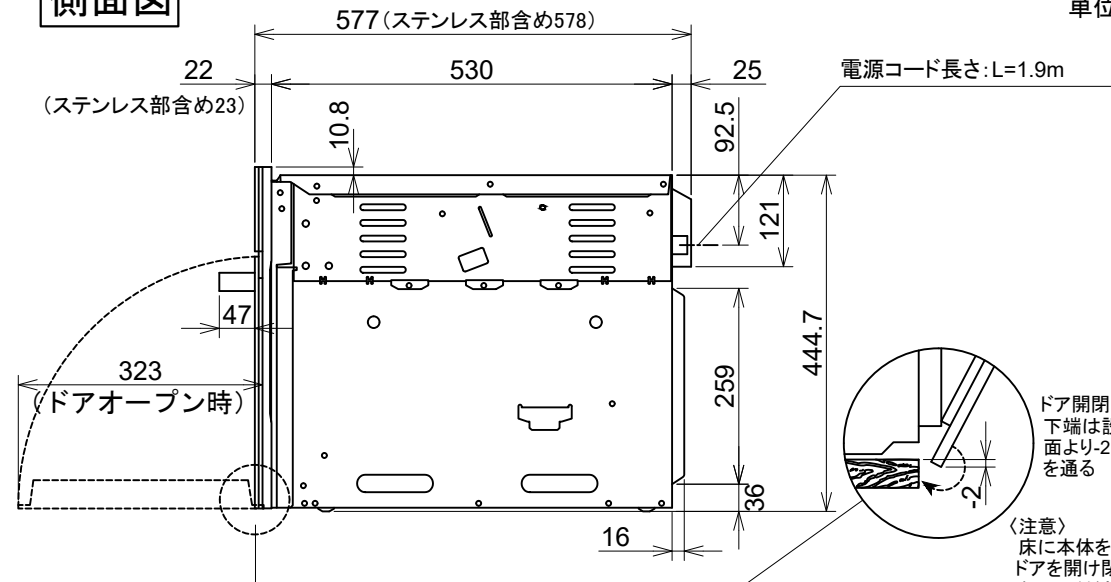
正面図



側面図



側面図



〈注意〉
床に本体を置いて
ドアを開け閉めし
ないでください。