

食器洗い機設置・施工手順書 設備編

本体横幅	標準ドア装備	ドア面材取付専用	オールドア(全面)面材取付専用
	品番	品番	品番
45cm	G 5xxx SCU	G 5xxx SCi	G 5xxx SCVi

- すべての食器洗い機は工場テストされています。このテストで使用された水が機器の内部に残っています。食器洗い機は新品であり、すでに使用されたわけではありません。

- 本手順書では、人への危害、財産の損害を防止するため、必ずお守りいただくことを説明しています。
- 設置・施工において、本手順書に従わなかったために生じた故障・事故などについては責任を負いかねます。
- お客様による設置工事は危険です。建物を傷めたり、ケガのおそれがあります。据付設置は、必ずお買い求めの販売店または指定サービス店にご依頼ください。
- HT40排水管への接続用の臭気止めパッキンは同梱されておりません。必要に応じてご準備下さい。(「排水の接続」参照)

ミーレ・ジャパン株式会社

〒153-0063 東京都目黒区目黒1-24-12オリックス目黒ビル4階

商品の詳細・ご購入は、ミーレオンラインページ
<http://store.miele.co.jp/>

またはミーレ・カスタマーサービス (通話無料) までお問い合わせください。

ミーレ・カスタマーサービス

0120-310-647(フリーダイヤル)

■受付時間 月～金 9:00～17:00 (土日祝日を除く)

安全上のご注意

本手順書では、次のマークの箇所で人への危害、財産の損害を防止するため、必ずお守りいただくことを説明しています。

誤った使い方をしたときに生じる危害や損害の程度を区分して、説明しています。



警告

「死亡や重傷を負うおそれがある」内容です。



注意

「傷害を負うことや、財産の損害が発生するおそれがある」内容です。



●本製品は「消防法 告示第一号（対象火気設備等及び火気器具等離隔距離に関する基準）に適合しております。建築物の可燃物等からの距離は表に掲げる値以上の距離を保ってください。

●本製品は、一般財団法人 日本ガス機器検査協会により『給水装置の構造及び材質の基準（厚生省令）』に適合するとの証明を受けています。このため、給水装置への接合に際し、逆止弁等の設置は必要ありません。

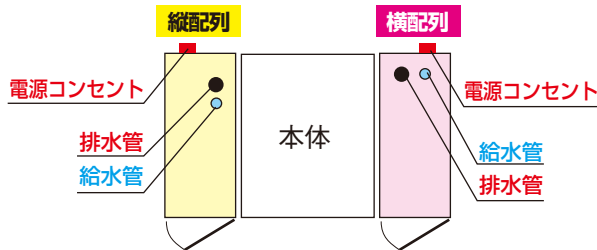
消防法 基準適合 組込形			
可燃物からの離隔距離(mm)			
上方	側方	前方	後方
0	0	(開放)	0

お守りいただく内容を、次の図記号で説明しています。



実行しなければならぬ内容です。

- 水道水圧：作動水圧が0.1MPa～1MPaの範囲かをご確認ください。
- 本製品は全てポンプによる強制排水方式です。排水管は必ず300mm以上（HT40の場合）、または400mm以上（HT20の場合）立ち上げてください。
※ミール・ジャパンはHT40を推奨致します。
- 給水管は電磁弁付給水ホースを上向きに取り付けるため、床もしくは直下の装置・造作等から400mm以上を確保して下さい。
- 電源、給・排水設備は隣接する場所に設けてください。
（「設備編」の3～5ページをご参照ください。）



- 給水バルブはユーザーが容易に操作できる位置・向きに取り付けてください。

- 設置床面は水平・平坦にし、後で本体を手前にひきだせるようにしておいてください。（段差をつけないでください。）
- 本体の金属部分が、家屋の金属板や流し台のステンレス板に電氣的に接触しないようにしてください。漏電した場合、火災の原因になります。
（法令：電気設備の技術基準第167条・平成13年）
- 給・排水工事はすべて水道法、建築基準法、および貴都市の条例、規定に準じて行ってください。
- 電源：単相200V 専用コンセント アース付
パナソニック WK3012（露出型）
パナソニック WN112K（埋込型）
 相当品

※D種接地工事を必ず行ってください。

- 万一の漏電事故時の安全確保のために、漏電しゃ断器を必ず取り付けてください。
（法令で規定）



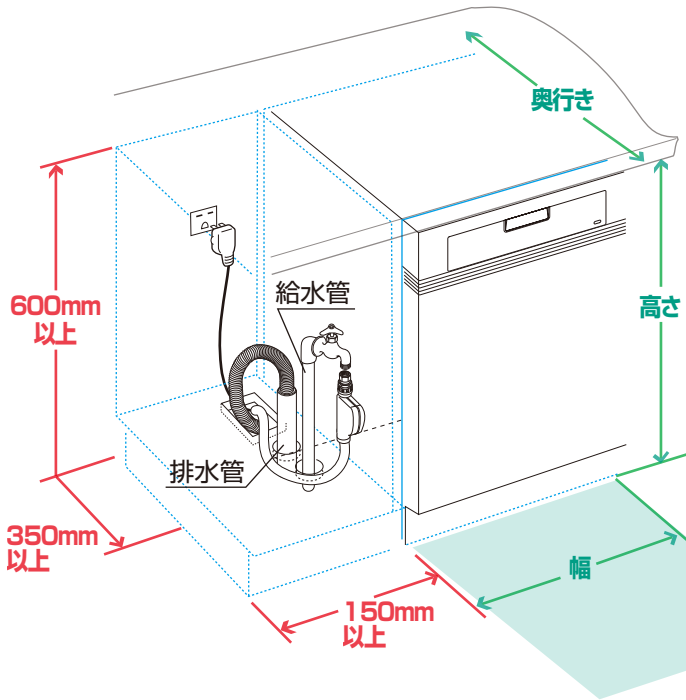
してはいけない内容です。

- 本製品はいずれも家庭用機器です。業務用には使用しないでください。
- 電源コードを切断、および直結することは絶対にしないでください。電源コンセントはそれぞれの機器に単独で、専用に設けてください。
- 本製品は寒冷地仕様ではありません。凍結の恐れがある場所（室温0℃以下）には設置しないでください。

- 井戸水、温泉水、地下水の使用はしないでください。（故障の原因）
- 水場や浴室など、湿気の多い場所に設置しないでください。（感電・火災のおそれ）
- 直射日光が当たる場所、窓や換気扇のない場所に設置しないでください。

設置場所の確認

●本機設置時は、下図の設置寸法をお守りください。



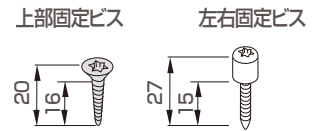
開口寸法

奥行	580mm以上
幅	450mm
高さ	810~875mm ※本体の設置寸法は810mm~875mm

給水(湯)・排水・電源の設備スペース

奥行	350mm以上
幅	150以上
高さ	600mm以上

ビルトイン後も製品メンテナンスのため、本機の前面に750mm以上のスペースを確保して下さい。



★上図は、設備スペースを縦配列にした場合の例になります。詳細は「配管例」(5~6ページ)をご確認下さい。

電気工事

●電気工事、アース工事は、すべて電気工事士の有資格者が、電気設備の技術基準に準じて行って下さい。

■ブレーカー付单相200V・15A専用回路(アース付)


露出型 WK3012

埋込型 パナソニック
WN1112K



※D種接地工事を必ず行ってください。

漏電しゃ断器について

 配線部の異常発熱防止や万一の安全のため、漏電しゃ断器を設置してください。

※主幹に漏電しゃ断器が設けてある場合には、新たに漏電しゃ断器を設置する必要はありません。

推奨品 住宅分電盤用小型漏電ブレーカー品番
BJS203(パナソニック)
定格電流20A・感度電流30mA(AC100-200V両用)

●コンセントは、水滴が飛ばないように、床から500mm以上の位置に取付けて下さい。

●ホコリを蓄積させないように、ユーザーがプラグを抜き差しできる位置に取付けて下さい。

給水工事

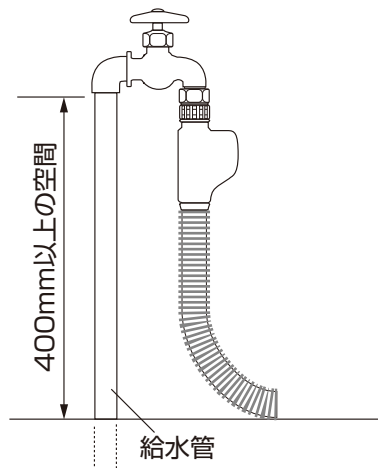
●本機は配管直結タイプのため、設計／施工工事の段階で、給水・排水の位置決めを正確に行ってください。

- 給水管：床面から400mm以上の空間
- 止水栓：吐水口は下向き、呼び径1/2の平行おねじ
横止水栓：1/2カップリング付横止水栓(カクダイ 7030-13/三栄水栓製作所 JY30J13相当)
※接続の際、カップリングは取り外します。

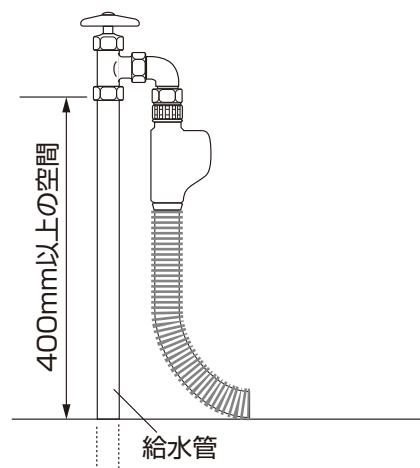
アングル止水栓：1/2アングル止水栓(TOTO THY226U相当)

※接続の際、呼び径1/2の平行平行おねじエルボを使用します。
(リブラック G1/2NFL13相当、又はミーレ品番97250218)

例：横止水栓



例：アングル止水栓



⚠ 接続前に、必ず止水栓を開いて水を出してください。
(配管内にたまったゴミの洗い流しと、エア(気泡)抜きのため)

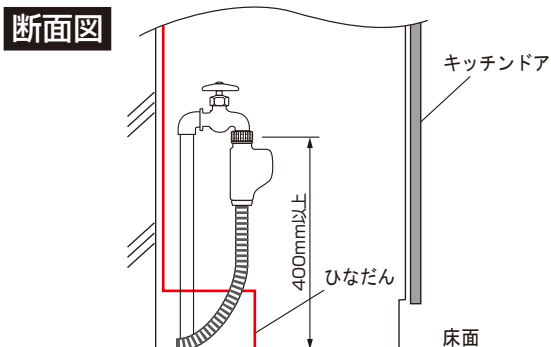
⚠ 給水ホースが真直ぐになる様に、床から給水弁接続部までの高さは最低400mm以上確保して下さい。給水不良の原因となる場合があります。

⚠ 図の様に給水電磁弁は上向きに接続できるよう、吐水口は下向きにして下さい。

—お願い—

45℃から 60℃に温度を保つことのできる温水設備の場合、給湯での接続も可能ですが、即出湯式給湯器との接続や水圧が充分でない場合は、給水での接続をおすすめします。

造作(ひなだん等)との空間確保(例)



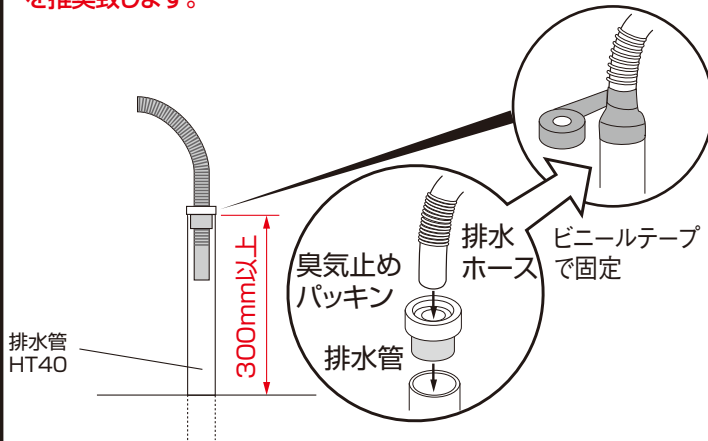
⚠ 給水ホースが真直ぐになる様に、床から給水弁接続部までの高さは最低400mm以上確保して下さい。給水不良の原因となる場合があります。

排水工事

●本機は配管直結タイプのため、設計／施工工事の段階で、給水・排水の位置決めを正確に行ってください。

●HT40の場合

※ミーレ・ジャパンはHT40を推奨致します。



排水管からの臭気による異臭が立ち込み、排水ホースの抜けによる水漏れを防止する為に、臭気止めパッキン等を使用し、しっかりと隙間を塞ぎ、排水ホースを固定して下さい。



ホースを差し込みすぎると、排水不良の原因になります。
(臭気止めパッキンから100mm程度差し込んでください。)

※臭気止めパッキンは同梱されておりません。必要に応じてご注文下さい。
臭気止めパッキン品番：97250217

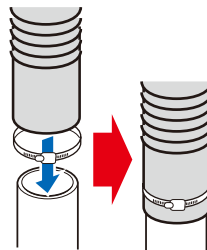
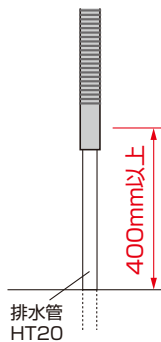


排水ホースは切らないでください

排水管に臭気止めパッキンを差し込み、排水ホースを所定の深さ(100mm)まで差し込み、ビニールテープで固定します。

●HT20の場合

● 排水管：耐熱塩ビ20φ(HT20相当)・床面から400mm以上立ち上げ

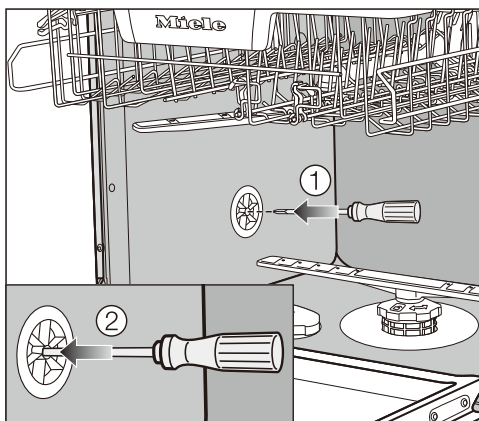


排水ホースに排水管を挿入し、ジョイント部をホースバンドで固定して下さい。

排水管を排水ホースに挿入しにくい場合は、ぬるま湯でホースを温めるか、ホース内側に中性洗剤を塗り、すべりやすくして行ってください。



排水口の通気



設置場所の排水接続がドア内の下段バスケットのローラーが通る部分よりも下にある場合、排水システムに通気口を設ける必要があります。

そうしないと、プログラム中のサイフォン効果により水量不足を起こします。

食器洗い機のドアを完全に開けてください。
下段バスケットを取り外します。

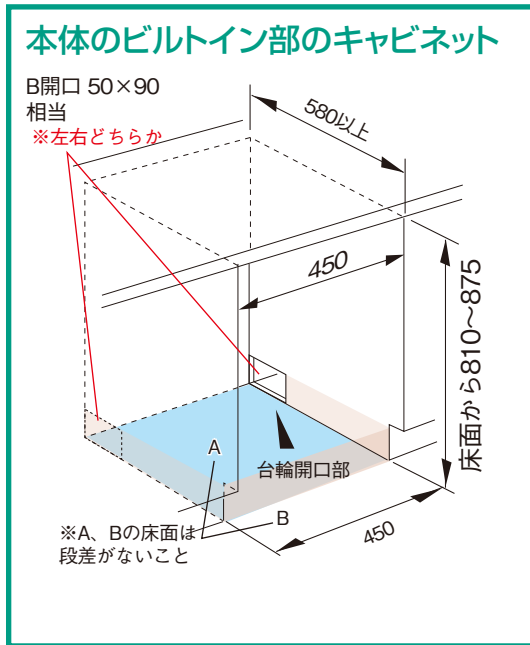
①庫内左の壁にある通気バルブの中央開口部にドライバーを挿入します。

②開口部にドライバーをさらに深く押し入れ、背後のメンブレンを通して押し込みます。
排水の通気開口部がこれで開きました。

配管例（横配列の場合）

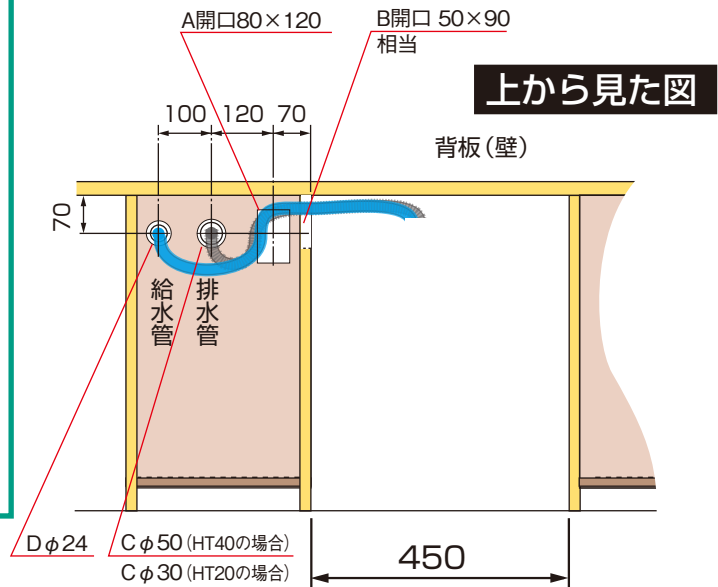
本体のビルトインと、所要設備のスペースのキャビネット加工・開口

※本体高さは805～870mmの調整が可能です。

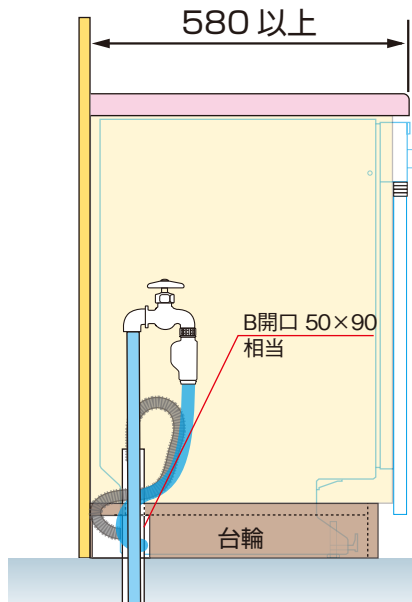


単位：mm

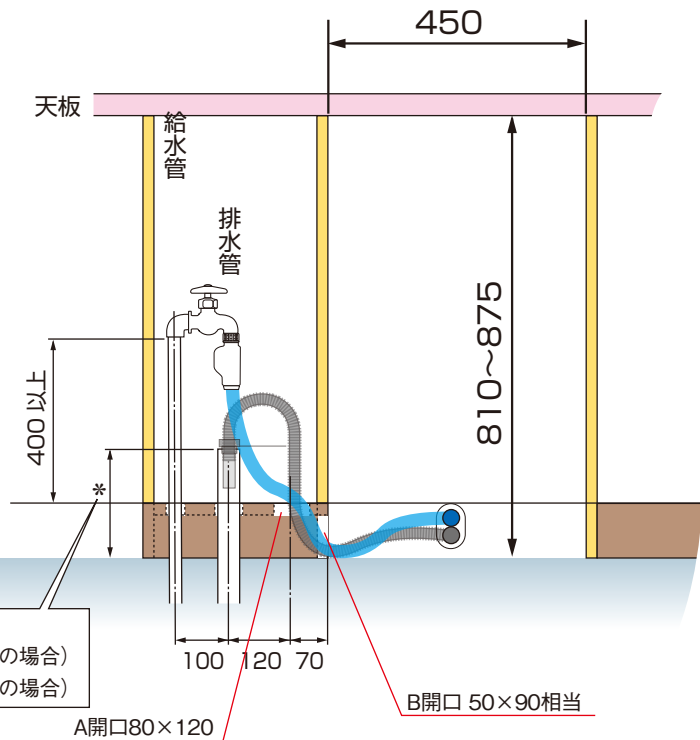
- A - 給排水ホース・電源コード通し穴
- B - 給排水ホース・電源コード引き込み穴
- C - 排水管通し穴
- D - 給水管通し穴



横から見た図



正面から見た図



*：排水管高さ
300以上 (HT40の場合)
400以上 (HT20の場合)

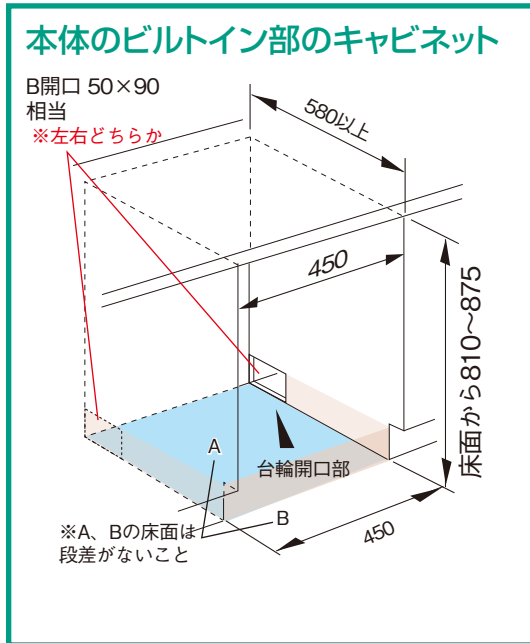
- ★この設備は代表的な方法です。現場に応じて給・排水管、コンセントの位置は変えてください。
- ★所要設備スペース内で記した寸法は、必ずお守りください。(これらより小さい場合、排水ホース折れや排水不良の原因になります。)

👉 横配列にすることで、デッドスペースになりやすいシンク下の収納奥スペース部などを有効にお使いいただけます。(※奥行き150mm以上ある場合)

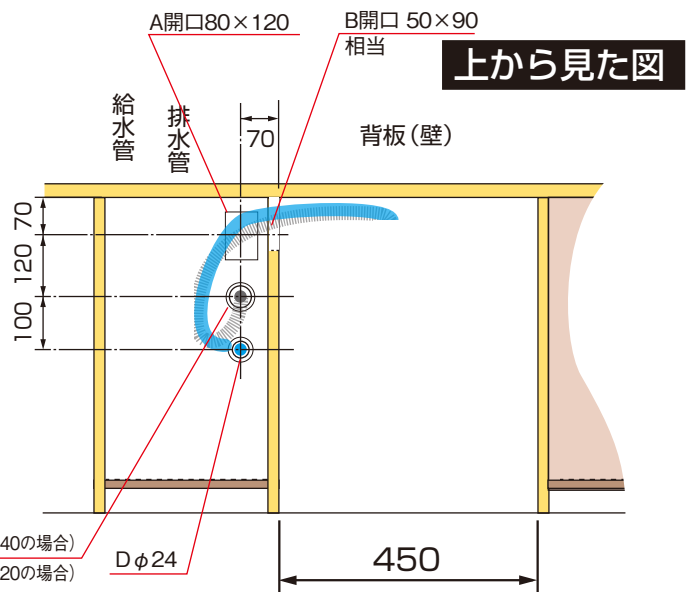
配管例（縦配列の場合）

本体のビルトインと、所要設備のスペースのキャビネット加工・開口

※本体高さは805～870mmの調整が可能です。

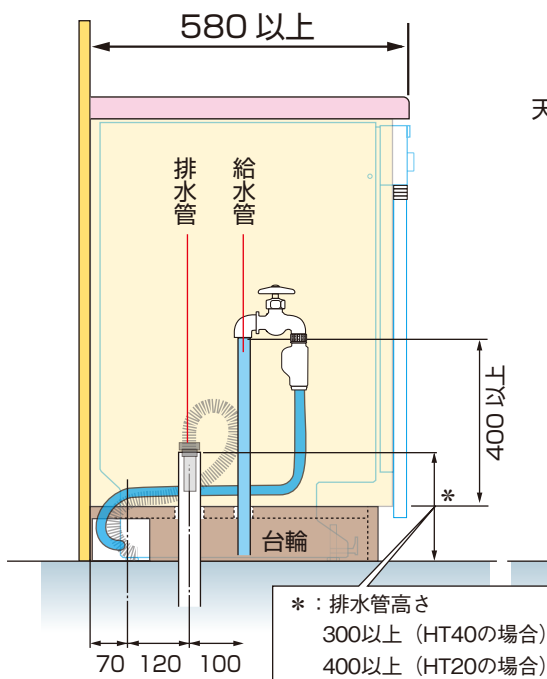


- A - 給排水ホース・電源コード通し穴
- B - 給排水ホース・電源コード引き込み穴
- C - 排水管通し穴
- D - 給水管通し穴

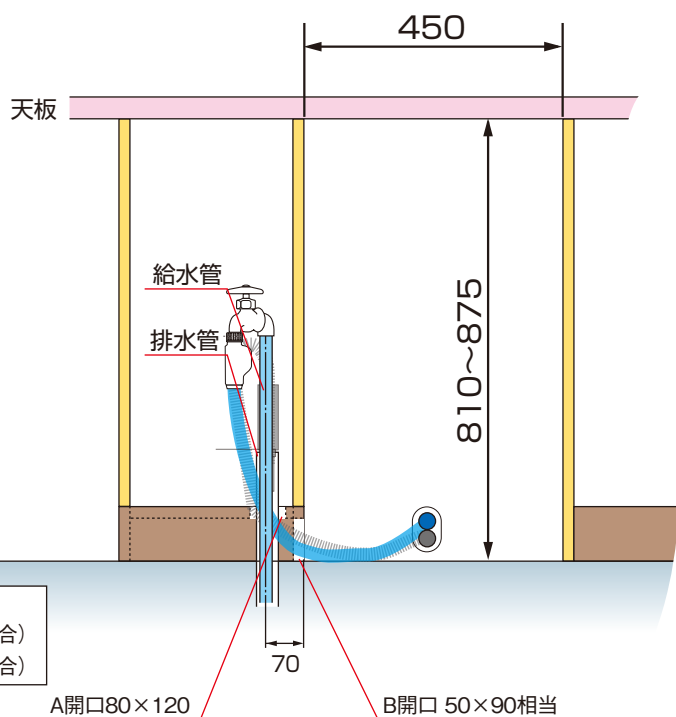


単位：mm

横から見た図



正面から見た図



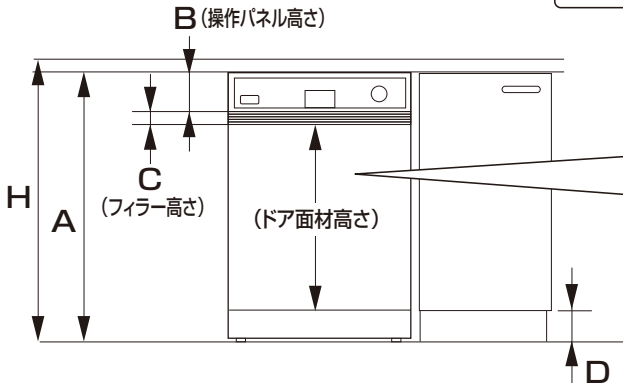
ドア面材の作成 (SCi、SCViシリーズ)



こちらは、あくまでもドア面材寸法の計算方法になります。
 巾木の高さや蹴込みの深さにより、開閉時にドア面材底辺が巾木とぶつかる可能性があります。
 フォページの「巾木の寸法」表と照らし合わせてご確認ください。

■ドア面材高さ(x)の出し方

- A = H- (前だれを含む天板の厚み:開口高さ)
- B = 操作パネルの高さ(116.5 mm)〈パネル寸法+チリ〉
- C = フィラーの高さ(7~34.5mm)〈未使用の場合は0mm〉
- D = 隣接キャビネットの巾木の高さ



ドア面材寸法の計算方法

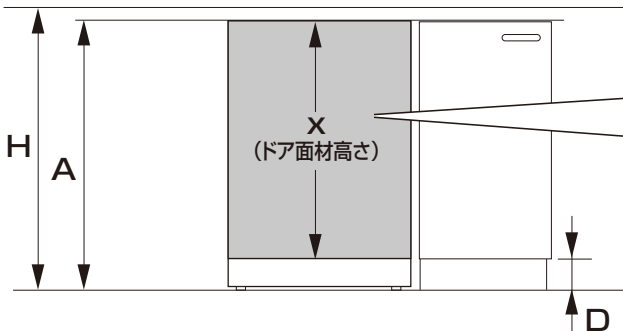
隣接キャビネットに合わせる場合

- ドア面材の高さ $x = A - (B + C) - D$
- 高さの範囲 = 545 ~ 653.5mm
- ドア面材の幅 = 440 ~ 447mm
- ドア面材の厚み = 16 ~ 20 mm

※計算例 $A = 820\text{mm}$
 $B = 116.5\text{mm}$
 $D = 100\text{mm}$ のとき
 $x = 820 - 116.5 - 100 = 603.5\text{mm}$

※ ドア面材の高さ範囲 545 ~ 653.5mm は、**フィラーを含まない寸法**になります。

※ フィラー使用の場合は、計算から出た高さ (**653.5 以上**の場合は、「**653.5**」としてください) から、さらにフィラーの高さを引いた数字が許容寸法になります。



オールドア(フルフェイス)タイプの場合

- ドア面材の高さ $x = A - 5$ (チリ) $- D$
- ※高さの範囲 = 655 ~ 770mm
- ドア面材のみ
- ドア面材の幅 = 440 ~ 447mm
- ドア面材の厚み = 16 ~ 20 mm

■ ドア面材の重さ

G5000SCi/SCVi ドア面材最小・最大重量		
機種	最小	最大
G5434 SCi	2kg	8kg
G5644 SCi		
G5844 SCi		
G5894 SCVi		

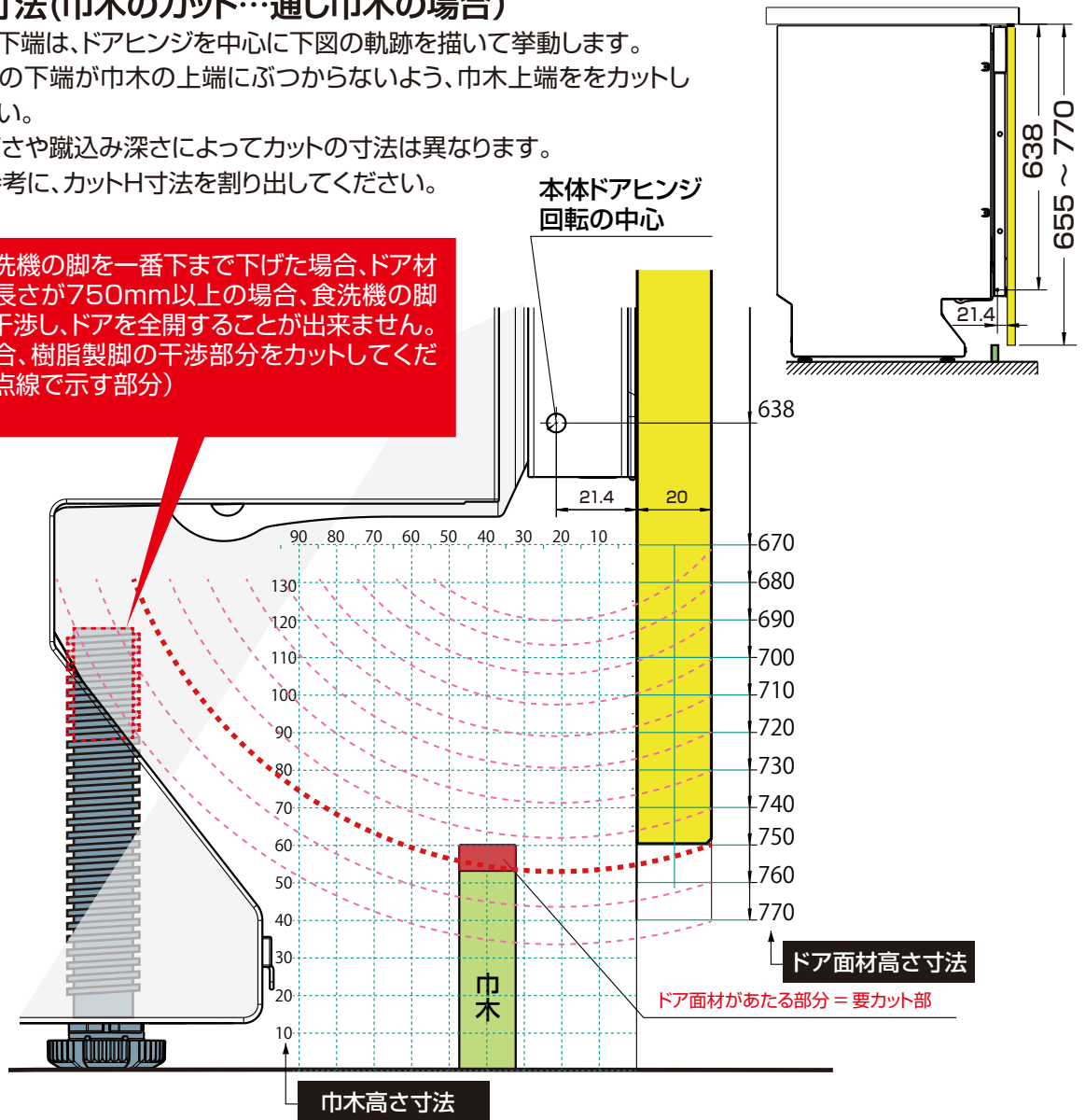
巾木の作成とケコミカバーの取付け

■巾木の寸法(巾木のカット…通し巾木の場合)

- ドア面材下端は、ドアヒンジを中心に下図の軌跡を描いて挙動します。ドア面材の下端が巾木の上端にぶつからないよう、巾木上端ををカットしてください。
- 巾木の高さや蹴込み深さによってカットの寸法は異なります。下図を参考に、カットH寸法を割り出してください。

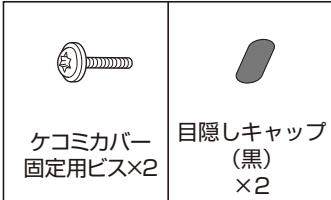
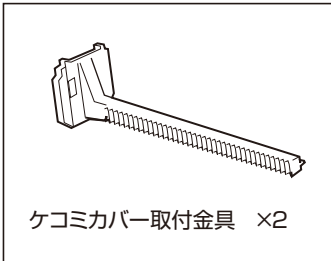


食洗機の脚を一番下まで下げた場合、ドア材の長さが750mm以上の場合、食洗機の脚と干渉し、ドアを全開することが出来ません。干渉する場合、樹脂製脚の干渉部分をカットしてください。(赤の点線で示す部分)

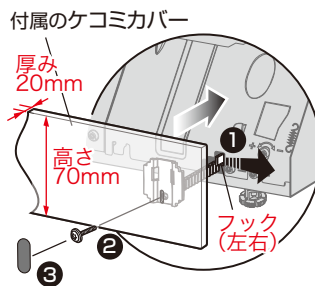


付属の巾木(ケコミカバー)を取り付ける場合(付属の巾木高さ70mm厚さ20mm)

- ドア面材がぶつからないよう巾木をカットします。巾木の高さや蹴込み深さによってカットの寸法は異なります。



付属のケコミカバーを使用する場合は、同梱のケコミカバー取付金具を使用して、図のように本体前面に取り付けます。



- ①取付金具は、本体側のフック(ツメ)を外側に押しながら、一旦一番奥まで押し込みます。

❗ ケコミカバー取付金具は無理に押し込まないでください。破損の原因になります。

- ②ケコミカバーをケコミカバー取付金具に取り付け、ケコミカバーを丁度良い位置まで手前に引き出します。

❗ 手前に引き出しすぎた場合、ケコミカバーは奥方向に戻らないので、ケコミカバーを取付金具から取り外し、①に戻って再度作業して下さい。

- ③目隠しキャップをはめ込んで、ビス穴を隠して完了です。