

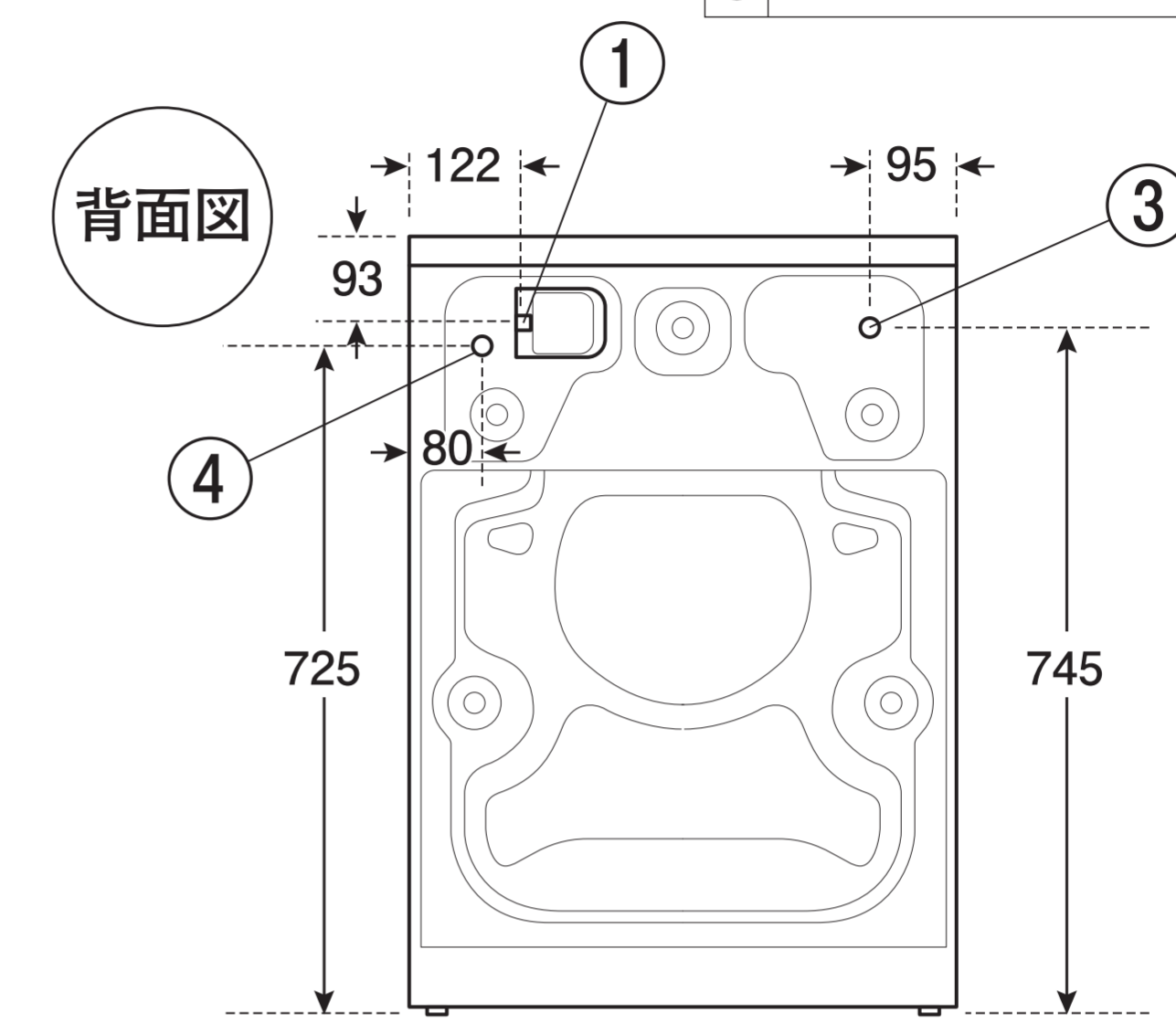
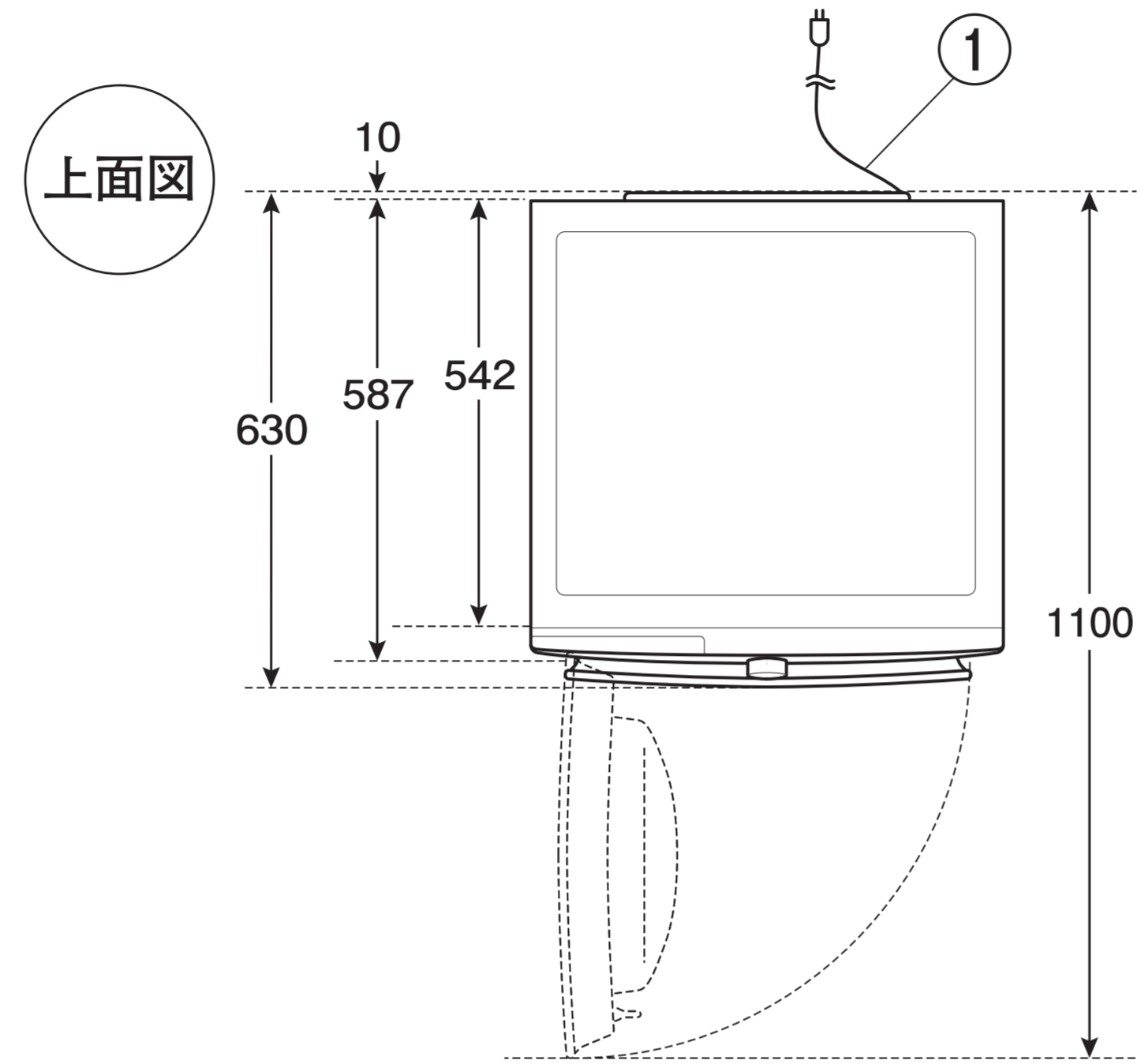
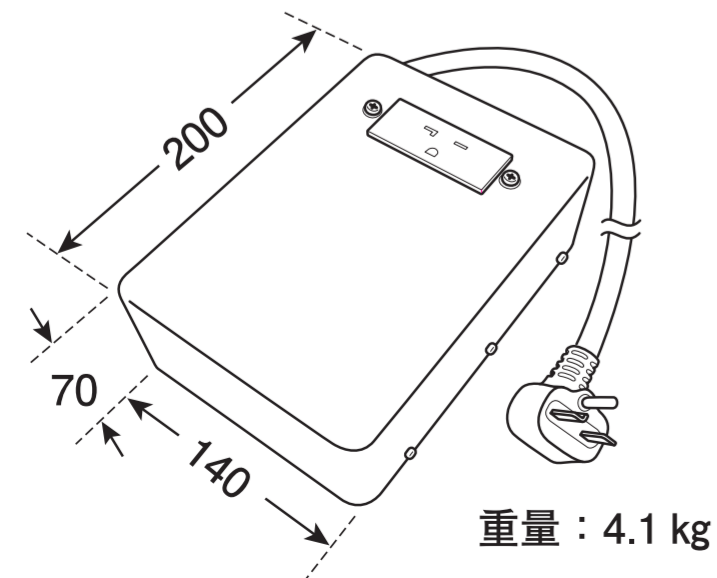


全自動洗濯機仕様・外形寸法図

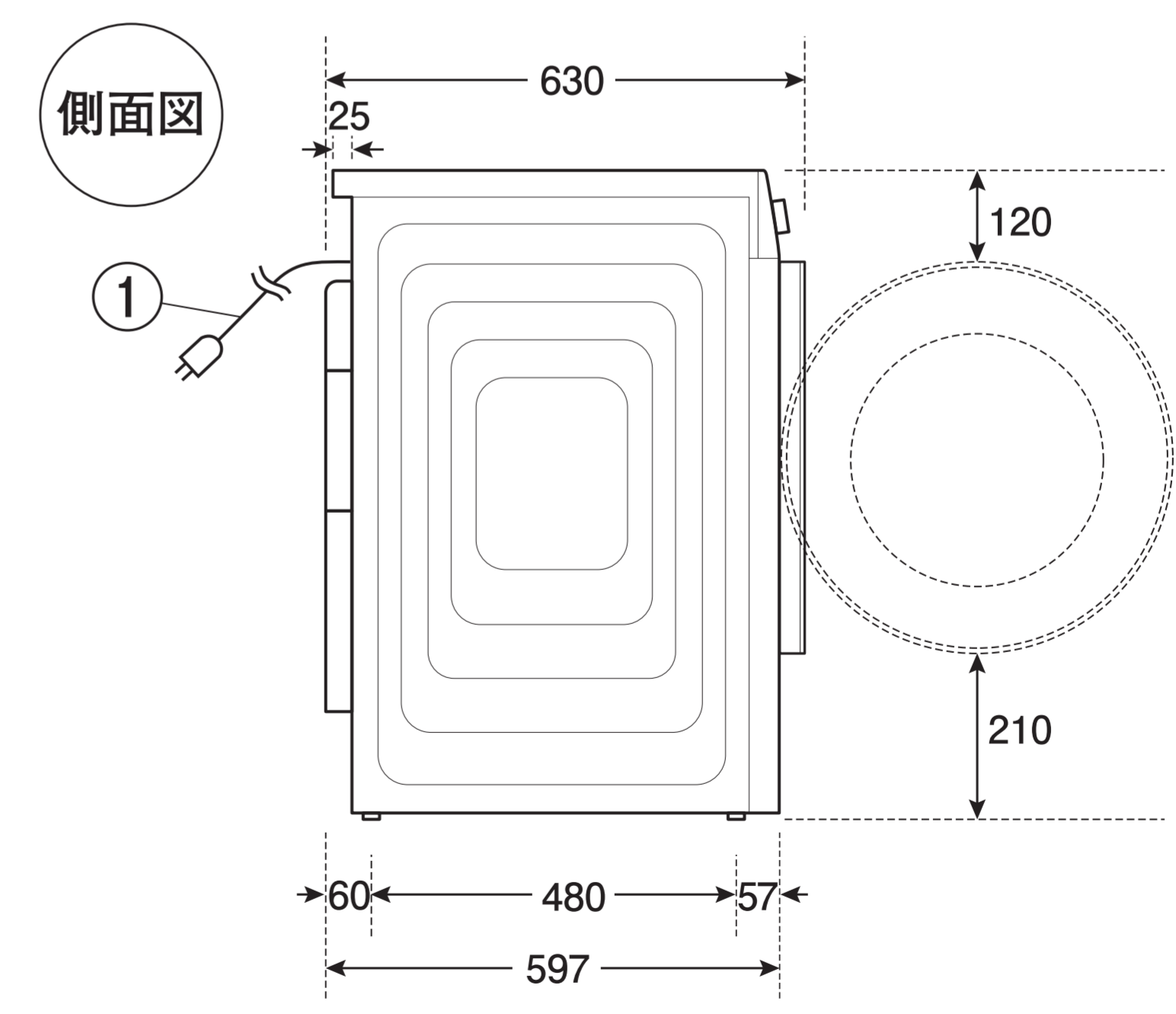
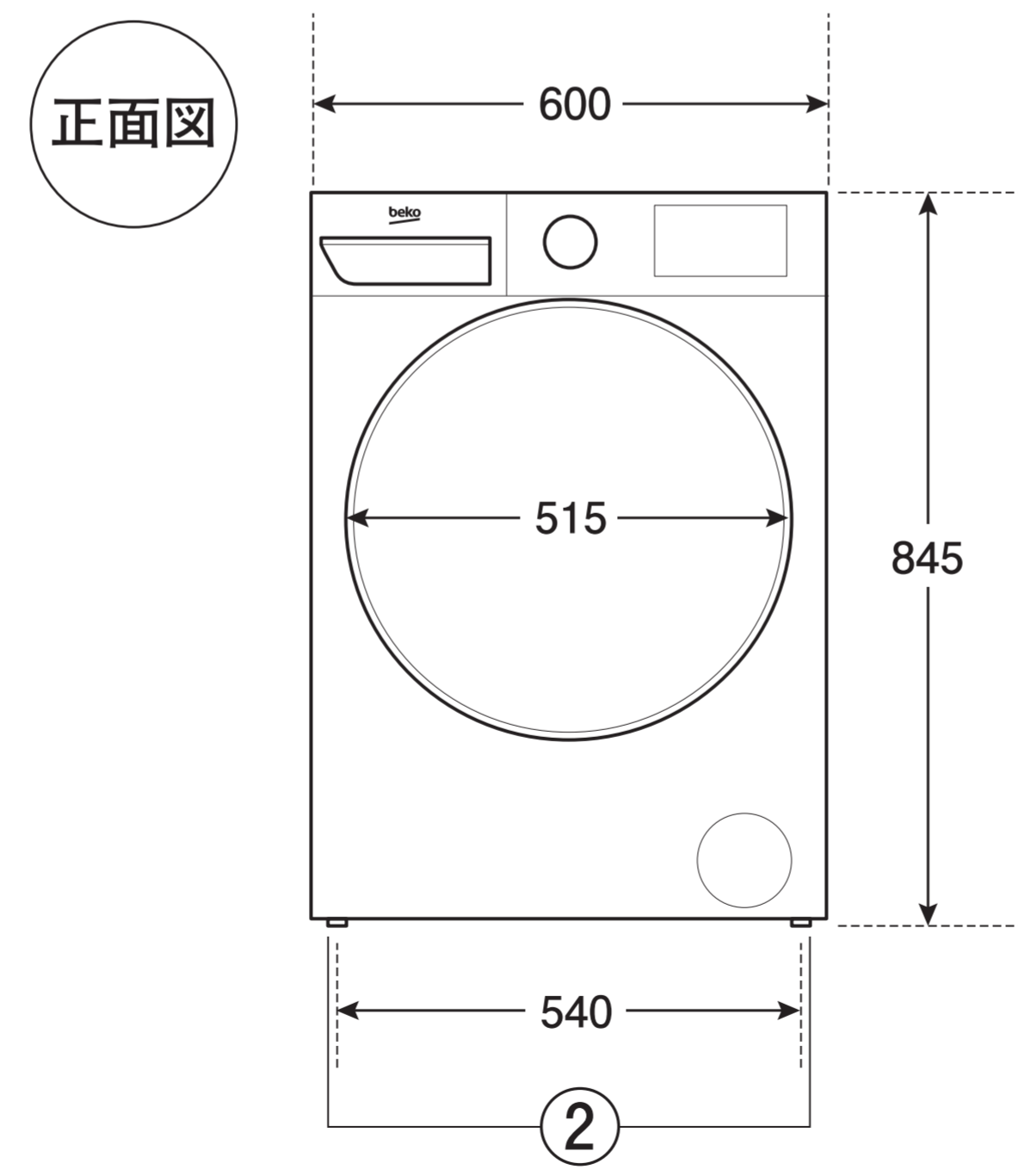
型式 B5W1241AW

仕 様	
材質	外 装 エナメル仕上鋼板 洗 濯 槽 ステンレス・スチール
色	ホワイト
重 量(kg)	80
外形寸法(mm)	幅・奥行・高さ 600×630×845 洗濯機扉を開けた時の最大奥行 1100
洗 濯 容 量(kg)	12
電 気 定 格	電圧(V)/周波数(Hz) 230/50 消費電力(W) 2000
給 水 口 管 径 (インチ)	3/4(20A)管用ネジ
排 水 口 管 径 (φ)	40耐熱硬質塩ビ管 (HT40相当)
給 水 圧 力(MPa)	最大1.0/最小0.1
給 水 温 度(°C)	10~25(給湯接続は不可)
標 準 使 用 水 量(L)	55
排 水 容 量(L/min)	30
洗 濯 方 法	水平反転ドラム方式
脱 水 方 法	遠心脱水方式
洗 濯 コ ー ス 数	14
脱 水 速 度(RPM)	0/600/800/1200/1400
標 準 洗 濯 時 間 (分)	198
安 全 装 置	ドアロック機構、温度センサー
設 置 方 法	フリースタンディング、2段積み(要専用キット)
備 考	電源コンセント形状 参考品番 Panasonic電気 WKS294(露出型) Panasonic電気 WN1932(埋め込み型)

※本機を使用するには、付属の純正昇圧トランス(W200×D140×H70)が必要です。



単位：mm



No.	部 品 名	個数
①	電源コード(後面) 2.3m	1
②	前後水平調節脚 15(+10)mm	4
③	給水配管接続口 3/4(20A) 管用ネジ (ホース長さ1.3m)	1
④	排水ホース取出し口 口径1" (25A) (ホース長さ 1.5m)	1