

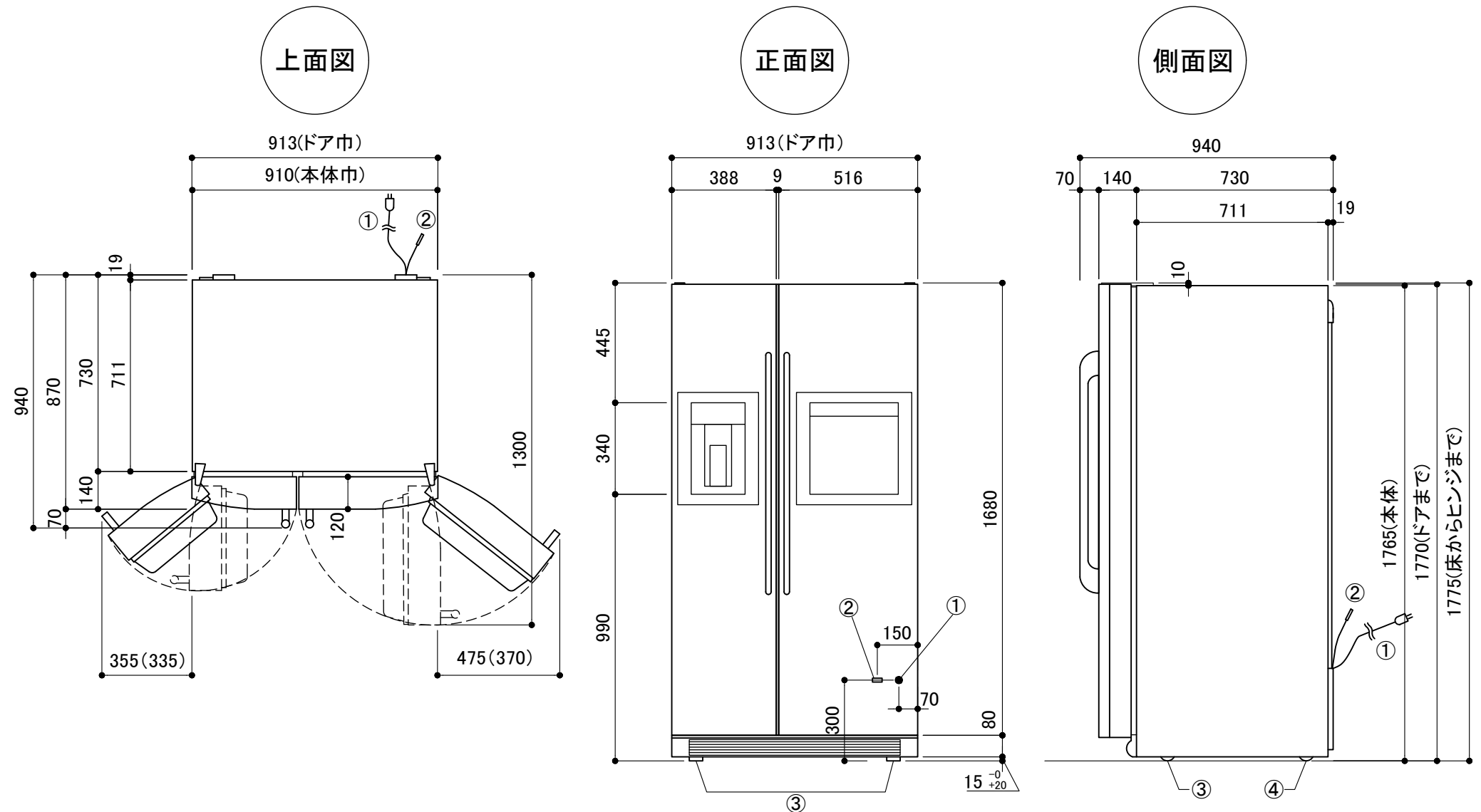
# mabe

## mabe製冷凍冷蔵庫仕様・外形寸法図

型式 MRO30KH FS  
MRO30KH WW

仕		様	
型式名	MRO30KH FS	MRO30KH WW	
材質	外装	本体:鋼板 (エナメル焼付け/チャコールグレー) ドア:ステンレス	本体:鋼板 (エナメル焼付け/ホワイト レザータッチ仕上)
	内装	ABS樹脂	
質量	(kg)	150	
外形寸法 (mm)	幅・奥行・高さ	913 x 940(870) x 1775 ( )はハンドル除く	
	扉を開けた時の 最大奥行	1300	
	搬入時最小幅高	770 x 1790	
定格 内容量 (L)	総内容積	801	
	冷凍室	288	
	冷蔵室	513	
電気 定格	相・電圧・周波数	単相・230V 50Hz/60Hz	
	消費電力 (W)	電動装置	149/149
		電熱装置	368/368
		霜取装置	151/151
年間消費電力量(kWh/年)	452/452		
冷媒種(充填量)	R600a(68g)		
冷却方法	冷気循環方式(間接冷却)		
冷却時 の霜取	方式	強制	
	操作	自動開始・自動終了	
	蒸発	強制	
アイス メーカー	設備	カスタムディスペンサー付(角氷・粒氷・水)	
	接続口管径	1/4インチ・オスネジ	
設置 方式	ビルト・イン	可	
	ローラーキャスター	付	
霜付防止方法	コンデンサー・ループ式		
ドア閉鎖	マグネット・ガスケット		
断熱材	ウレタンフォーム(シクロペンタン)		
備考	純正の昇圧トランスを接続して使用すること。 飲料水源(上水道)とだけ接続すること。		

※ご注意  
自動製氷器(アイスメーカー)およびディスペンサーが標準装備されています。  
冬期凍結の恐れのない場所に据え付けてください。  
凍結の恐れのある場合にやむを得ず据え付ける場合は、断熱材やヒーター  
追加等凍結防止対策を施してください。また、水抜きも行ってください。



※( )内数字は、庫内引き出し取り出し可能な寸法  
※トランス(JP700KY)の外形寸法:幅125mmx奥行140mm高さ140mm  
※必要最小放熱スペース(壁面より)  
上面26mm/両側面4mm/背面50mm-(側面か背面に給水バルブスペース必要)

※給水バルブは、必ずお客様ご自身で開閉できる位置に設けてください

アイスメーカー仕様		
水圧	(MPa)	0.15-0.60
1回の使用水量	(cc)	90-100
1回にできる氷の量	(g)	90-100
24時間に出る氷の平均量	(kg)	1.0-1.2
氷の出来る時間	(分)	90-120
注)このアイスメーカーは、本体の温度が-10℃以下 になりませんと動作いたしません。		

No.	部品名	個数
①	電源コード(後面) 1.8m	1
②	アイスメーカー配管接続口(後面)1/4"オスネジ [接続後、配管留め金具に固定]	1
③	前脚水平調整キャスター 15 <sup>-0</sup> / <sub>+20</sub> mm	2
④	後脚固定ローラー 15mm	2