



# 全自動電気洗濯機 / 電気衣類乾燥機 設備図 1

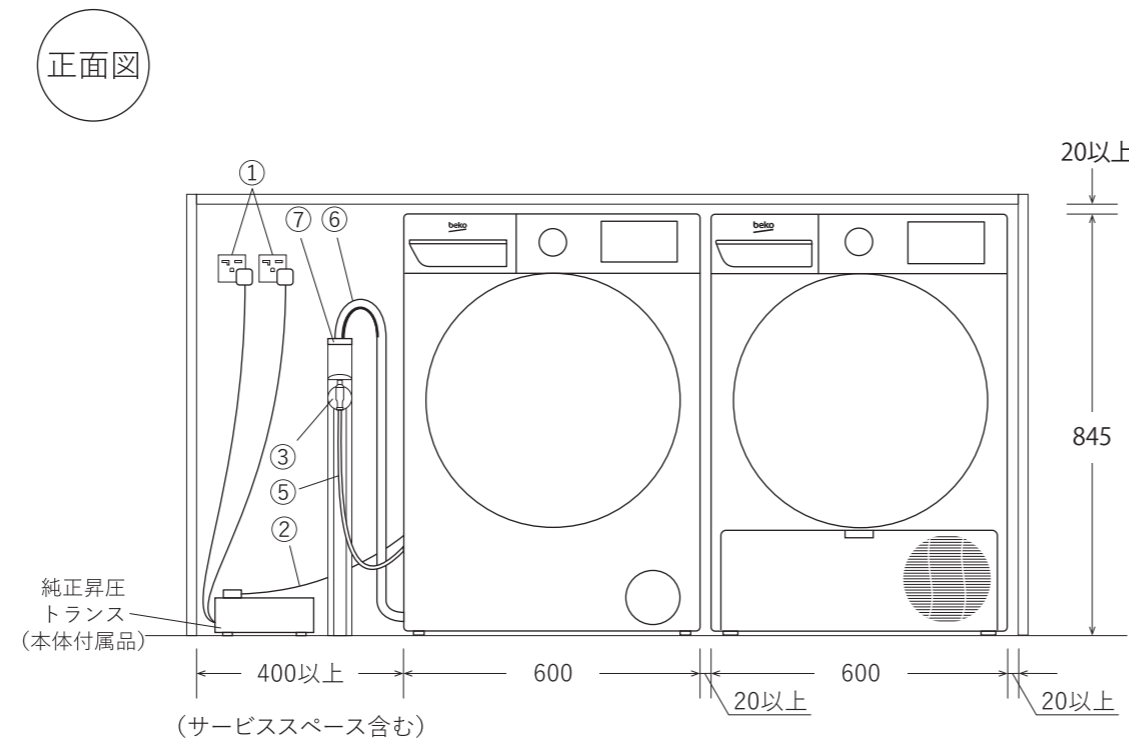
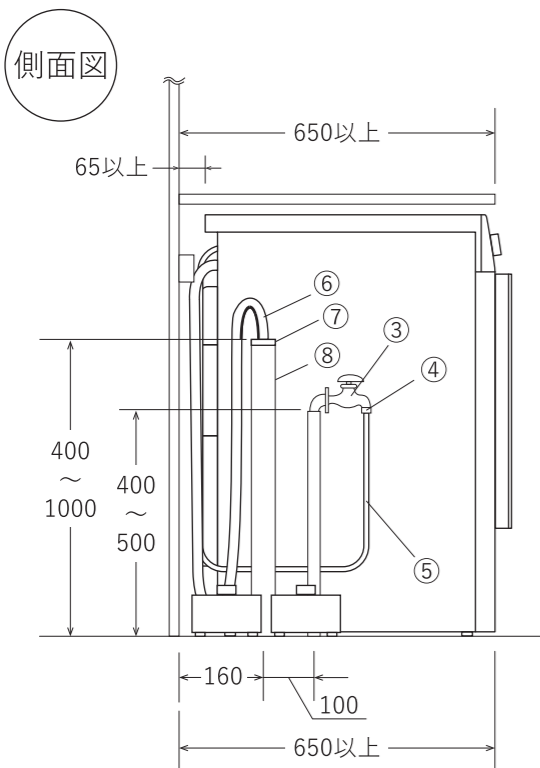
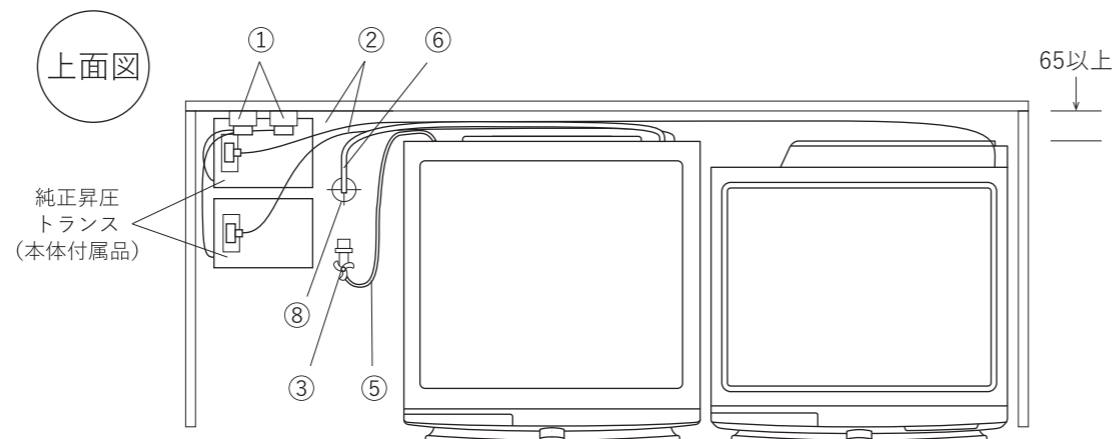
## 型 式 B5W1241AW/B5T4923RW

### 【特記事項】

- ・機器の搬入、据付、保守が可能なように十分な設置スペースを用意してください。
- ・振動や運転音を抑えるため、硬くてしっかりした水平な場所に設置してください。
- ・二段積みをする場合は、出荷前に販売店へお知らせください。
- ・純正二段積みキットを必ずご使用ください。
- ・本体周囲は通気用および、脱水時などで周囲にぶつからないためにクリアランスを必ず確保してください。また前面は解放してください。

No	部 品 名	個数	区分
電	① 200V20A アース端子付専用コンセント	1	現場手配
気	② 電源コード：洗濯機 (2.3m) / 乾燥機 (2.2m)	1	本 体
給	③ 給水用 1/2" 横止水栓 (三栄水栓 Y30J-13 相当)	1	現場手配
水	④ 1/2" (メス) x 3/4" (オス) ホースアダプタ	1	本 体
	⑤ 給水ホース (1.3m)	1	本 体
排	⑥ 排水ホース (1.5m)	1	本 体
水	⑦ 排水ホースアダプタ	1	本 体
	⑧ 排水管立上げ (FL400 ~ 1,000 以上 HT40 相当)	1	現場手配

単位：mm



### ■電気設備

単相 200V20A アース付き電源コンセント (専用回路)

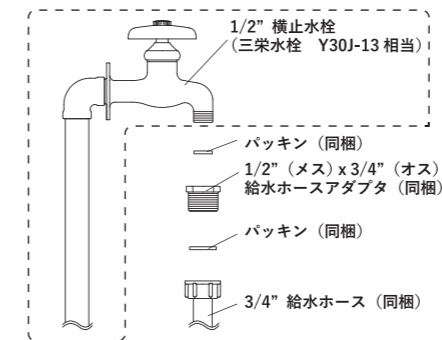
- ・アース工事は必ず行ってください。(D種接地工事)
- ・新規に漏電遮断器を設置する場合は定格電流 20A、感度電流 30mA (AC100-200V 両用) を設置してください。

電源コンセント形状 参考品番 Panasonic 電工 WKS294 (露出型)  
Panasonic 電工 WN1932 (埋込型)

### ■給水設備

1/2" 横止水栓

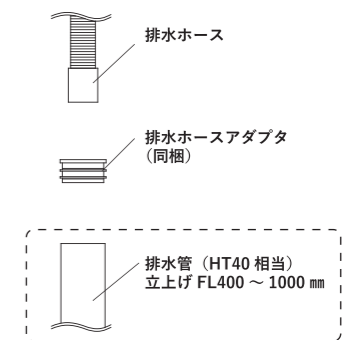
- ・給水圧力：0.1 ~ 1.0MPa
- ・給水温度：10 ~ 25°C (給湯接続は不可)
- ・給水管立上り：床面より 400 ~ 500 mm
- ・止水栓は使用者が容易に開閉できる位置に取り付けてください。



### ■排水設備

排水管：口径φ40(HT40相当) 耐熱・硬質塩ビ管

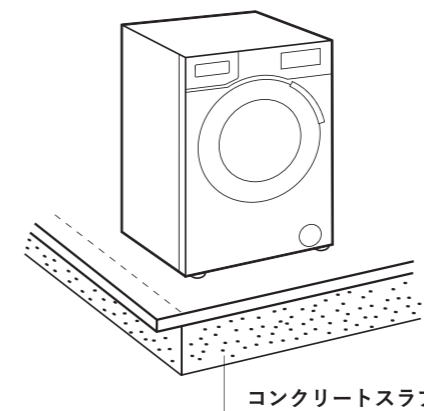
- ・排水管立上り：床面より 400 ~ 1000 mm
- ・ポンプによる強制排水方式ですので、排水管を必ず立ち上げてください。
- ・排水容量：30L/分以上



### ■機器設備の補強 (床面耐荷重：190kg 以上)

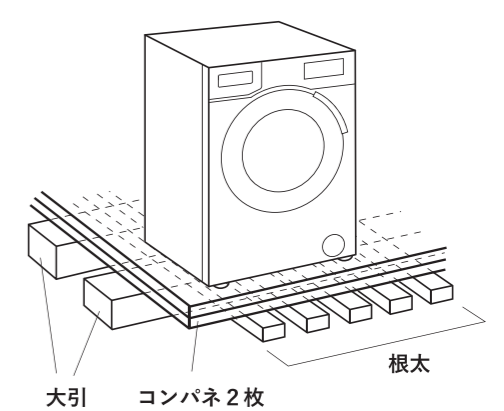
設置床面は機器重量 + 洗濯物 + 水量 + 運転時の振動に耐えられる補強が必要です。振動や運転音を抑えるため、硬くてしっかりした水平な場所に設置してください。(木造2階以上に設置すると、補強しても振動や運転音が周囲に伝搬することがありますので設置しないでください。)

#### ①床下コンクリート



床下が直接コンクリートスラブに密着しているかご確認ください。

#### ②根太+コンパネ2枚



直接コンクリートで補強することが困難な場合は、根太5~6本の上にコンパネ10mm厚2枚を張り補強してください。この際、本体の脚の真下に根太がくるように施工してください。



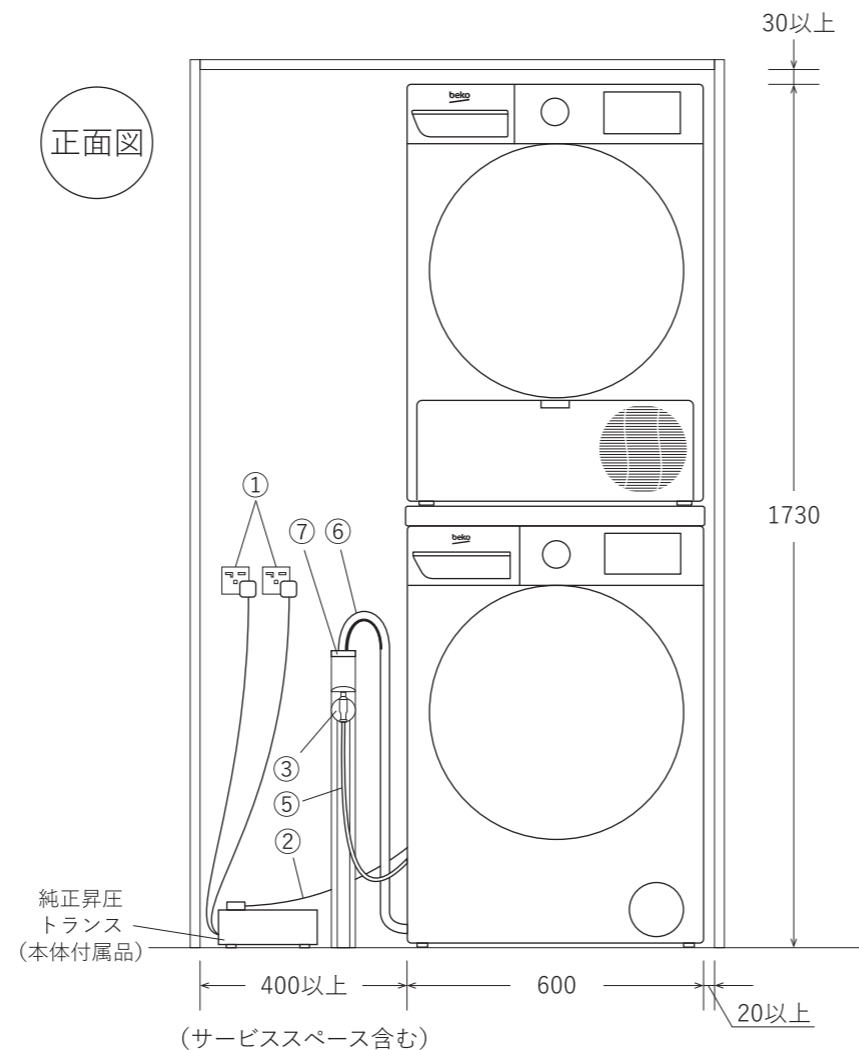
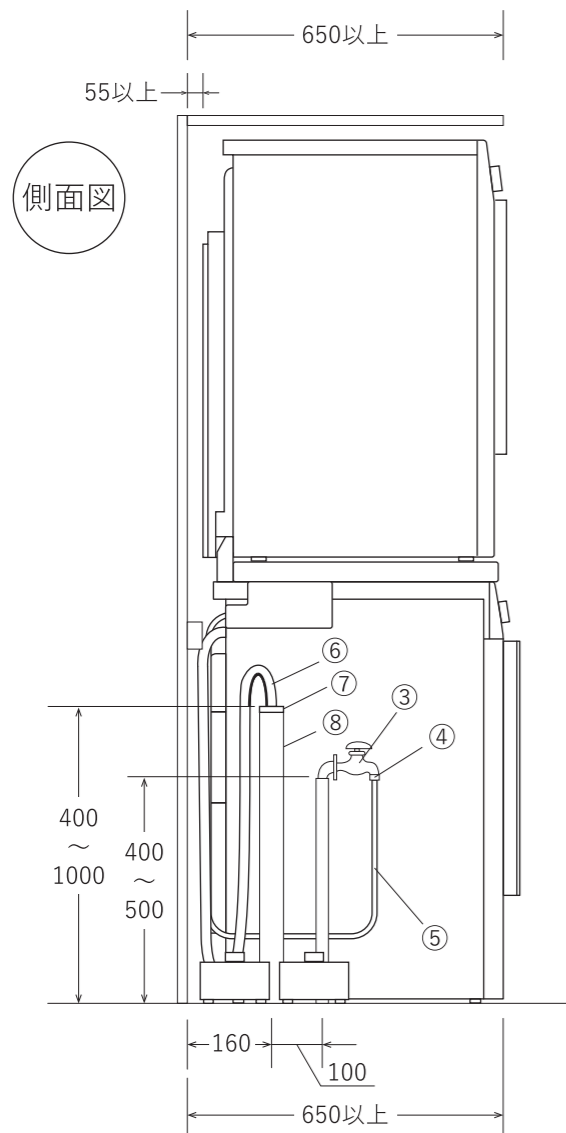
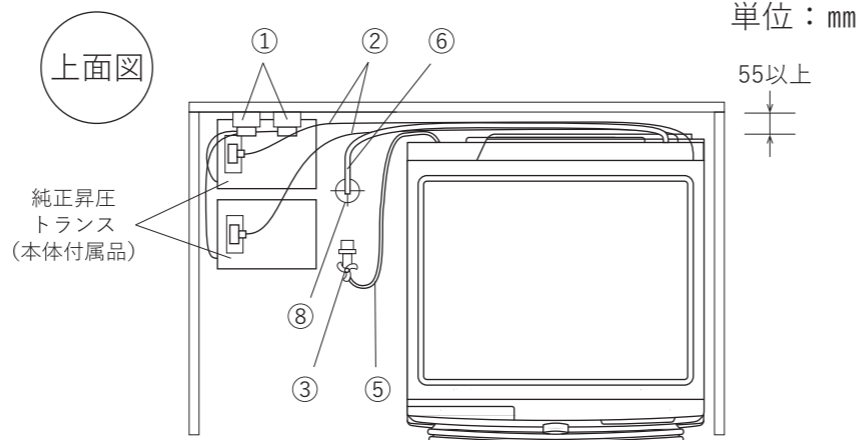
## 全自動電気洗濯機 / 電気衣類乾燥機 設備図 2

### 型式 B5W1241AW/B5T4923RW

#### 【特記事項】

- ・機器の搬入、据付、保守が可能なように十分な設置スペースを用意してください。
- ・振動や運転音を抑えるため、硬くてしっかりした水平な場所に設置してください。
- ・二段積みをする場合は、出荷前に販売店へお知らせください。
- ・純正二段積みキットを必ずご使用ください。
- ・本体周囲は通気用および、脱水時などで周囲にぶつからないためにクリアランスを必ず確保してください。また前面は解放してください。

No	部 品 名	個数	区分
電 ①	200V20A アース端子付専用コンセント	1	現場手配
電 ②	電源コード：洗濯機 (2.3m) / 乾燥機 (2.2m)	1	本 体
給 ③	給水用 1/2" 横止水栓 (三栄水栓 Y30J-13 相当)	1	現場手配
給 ④	1/2" (メス) x 3/4" (オス) ホースアダプタ	1	本 体
給 ⑤	給水ホース (1.3m)	1	本 体
排 ⑥	排水ホース (1.5m)	1	本 体
排 ⑦	排水ホースアダプタ	1	本 体
排 ⑧	排水管立上げ (FL400 ~ 1,000 以上 HT40 相当)	1	現場手配



#### ■電気設備

単相 200V20A アース付き電源コンセント (専用回路)

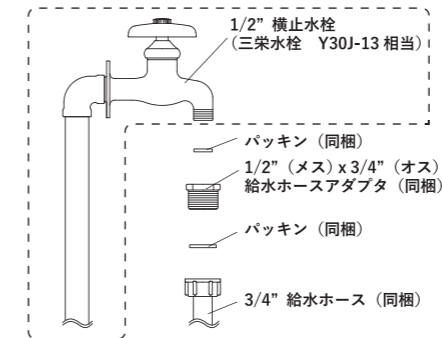
- ・アース工事は必ず行ってください。(D種接地工事)
- ・新規に漏電遮断器を設置する場合は定格電流 20A、感度電流 30mA (AC100-200V 両用) を設置してください。

電源コンセント形状 参考品番 Panasonic 電工 WKS294 (露出型)  
Panasonic 電工 WN1932 (埋込型)

#### ■給水設備

1/2" 横止水栓

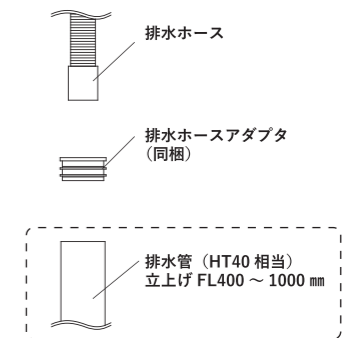
- ・給水圧力：0.1 ~ 1.0MPa
- ・給水温度：10 ~ 25°C (給湯接続は不可)
- ・給水管立上り：床面より 400 ~ 500 mm
- ・止水栓は使用者が容易に開閉できる位置に取り付けてください。



#### ■排水設備

排水管：口径φ40(HT40相当) 耐熱・硬質塩ビ管

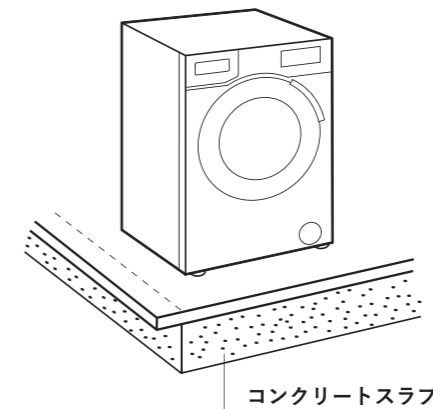
- ・排水管立上り：床面より 400 ~ 1000 mm
- ・ポンプによる強制排水方式ですので、排水管を必ず立ち上げてください。
- ・排水容量：30L/分以上



#### ■機器設備の補強 (床面耐荷重：190kg 以上)

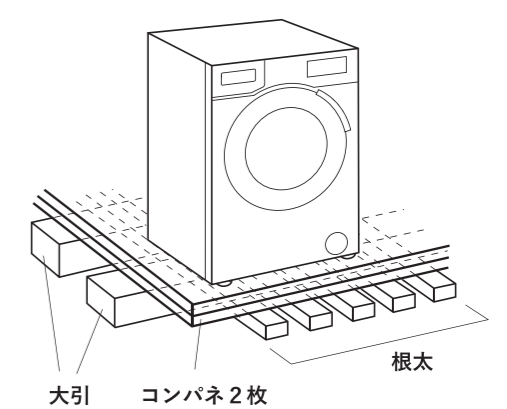
設置床面は機器重量 + 洗濯物 + 水量 + 運転時の振動に耐えられる補強が必要です。振動や運転音を抑えるため、硬くてしっかりした水平な場所に設置してください。(木造2階以上に設置すると、補強しても振動や運転音が周囲に伝搬することがありますので設置しないでください。)

#### ①床下コンクリート



床下が直接コンクリートスラブに密着しているかご確認ください。

#### ②根太+コンパネ2枚



直接コンクリートで補強することが困難な場合は、根太5~6本の上にコンパネ10mm厚2枚を張り補強してください。この際、本体の脚の真下に根太がくるように施工してください。