

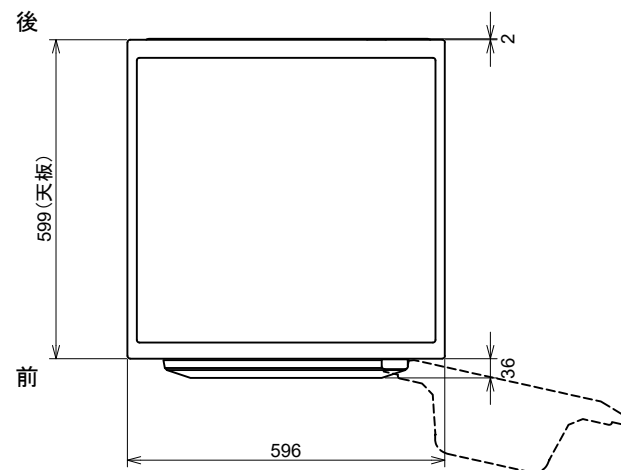
# Miele

## 外形寸法図

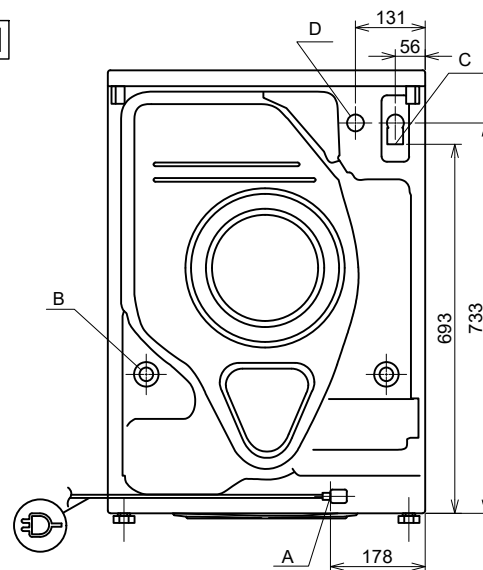
### 洗濯乾燥機

#### 型式: WTD160 WCS

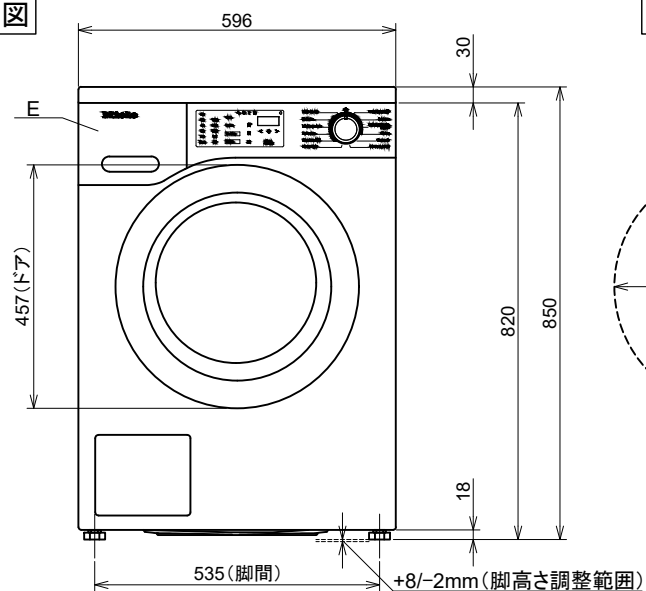
### 平面図



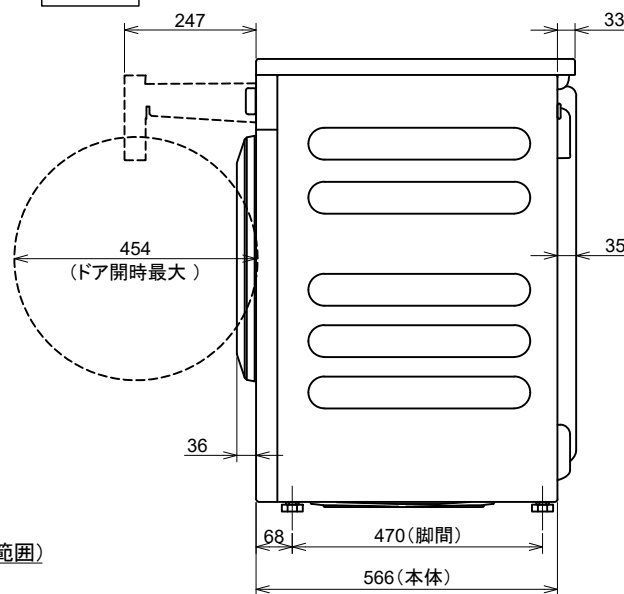
### 背面図



### 正面図



### 側面図



- A 電源コード(2mプラグ付き)
- B 輸送用ドラム固定ボルト(2本)
- C 排水ホース(1.5mホース太さ25.2mm)
- D 給水ホース(1.55mホース太さ17mm)  
・給水接続部:並行ネジ(G)3/4
- E 洗剤ディスペンサー

型 式	WTD160 WCS
設置方法	単独置き・ビルトイン・スロットイン
電源(V・Hz)	単相200V 50Hz/60Hz共用
コンセント形状	 15A 専用回路
消費電力	ヒーター(洗濯時) 2.2kW
	ヒーター(乾燥時) 1.5kW
洗濯容量(kg)	8.0kg
乾燥容量(kg)	5.0kg
標準使用水量	60L(洗濯8kg時)
脱水回転数(rpm)	600~1200
外形寸法(W×D×H)	596×637(※)×850(+8/-2)mm (※ドア含む)
ビルトイン設置開口寸法(W×D×H)	610×650(※)×820mm以上 (※ドアの厚み36mmを含む)
重量	95kg

単位: mm

WTD160WCS-220317