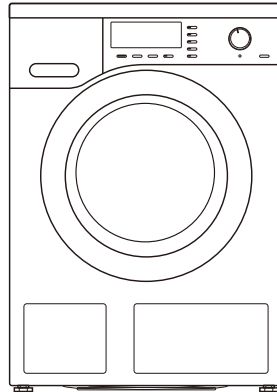


W1 洗濯機・T1 衣類乾燥機 設置・施工手順書

W1 洗濯機

WCI660 WPS

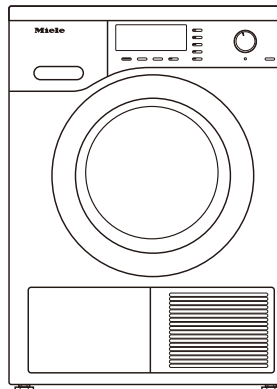
WCI660 WPM は、50Hz（東日本用）の設定で出荷されています。
60Hz 地域では、設置時に「設定」メニューの「周波数」で 60Hz を選択してください。



T1 衣類乾燥機

TCJ680 WP

50Hz/60Hz 共用



- ・ 本設置・施工手順書では、人への危害、財産の損害を防止するため、必ずお守りいただくことを説明しています。
- ・ 設置・施工において、本説明書に従わなかったために生じた故障・事故などについては責任を負いかねます。
- ・ お客様よる設置工事は危険です。建物を傷めたり、ケガの恐れがあります。設置は、必ずお買い求めの販売店または指定サービス店にご依頼ください。
- ・ 設置者は本書の内容をご理解の上、必ず事前に既存環境の下見を行い、設置のために必要な工事内容を決定してください。
- ・ 設置環境に起因する問題は、設置環境側で改善していただく必要があります。
- ・ 排水管への接続用の臭気止めパッキン、排水トラップへの接続用のアダプタは同梱されていません。接続方式に合わせてご注文ください。（「排水設備」参照）

ミーレ・ジャパン株式会社

〒153-0063

東京都目黒区目黒 1-24-12

オリックス目黒ビル 4 階

商品の詳細・ご購入は、ミーレオンラインページ

<http://store.miele.co.jp>

またはミーレ・カスタマーサービス(通話無料)までお問い合わせください。

ミーレ・カスタマーサービス

0120-310-647 (フリーダイヤル)

■受付時間 月～金 9:00～17:00 (土日・祝日 休業)

1. 安全上のご注意

誤った使い方をしたときに生じる気概や損害の程度を区分して、説明しています。



警告

「死亡や重傷を負うおそれがある」内容です。



注意

「傷害を負うことや、財産の損害が発生するおそれがある」内容です。

警告



実行しなければならぬ内容です。

- コンセント、止水栓、排水管は設置後にユーザーが容易にアクセスできる位置に設けてください。
- 電源工事や接地工事は電気設備技術基準に準じて行ってください。本手順書の「電気工事」の項を参照してください。
- 電源は、単相 200V 専用コンセント アース付の専用回路を用意し、D 種接地工事を必ず行ってください。
- 万一の漏電事故時の安全確保のために、漏電しゃ断器を必ず取り付けてください。(法令で規定)
- 本体の金属部分が、家屋の金属板や流し台のステンレス板に電氣的に接触しないようにしてください。漏電した場合、火災の原因になります。(法令：電気設備の技術基準第 167 条・平成 13 年)
- 給・排水工事はすべて水道法、建築基準法、および各自自治体等の条例、規定に準じて行ってください。
- 防水パン上以外への設置の場合、落下または転倒の恐れがあるため、床面は水平・平坦にし、後で本体を手前に引き出せるようにしておいてください。
- 防水パン上への設置の場合、設置条件を満たしてください。設置条件を満たさないと、落下または転倒の恐れが生じるほか、保守が行えなくなります。
- 防水パン上への機器移動および設置は必ず 2 名以上で行ってください。



してはならない内容です。

- 電源コードを切断、および直結することは絶対にしないでください。電源コンセントはそれぞれの機器に単独で、専用に設けてください。
- 給湯器などによる温水接続はしないでください。
- 水場や浴室など、湿気が多い場所に設置しないでください。(感電・火災のおそれ)
- 落下または転倒の恐れがあるため、劣化または破損している防水パン上へは設置しないでください。

注意



実行しなければならぬ内容です。

- 水道水圧：作動水圧が 0.1MPa ~ 1MPa の範囲であることを確認してください。
- 止水栓は吐水口が下向きになるように設けてください。
- 機器はコンクリートの床面に設置するか、木製フロアの場合はコンクリートスラブに密着している、もしくは根太にて頑丈に補強した床面への設置を推奨します。設置環境に起因する建物の揺れ・振動またはそれらに伴う異音が生じる場合は、機器の調整では改善が図れません。設置床の補強や床の縁切りなど、設置環境の改善を行ってください。
- 設置環境に起因する排水設備からの異臭や排水時異音、排水設備の能力不足による排水逆流や漏水等の問題は機器の調整では改善が図れません。設置環境側で改善してください。



してはならない内容です。

- 本製品は家庭用機器です。業務用には使用しないでください。
- 本製品は寒冷地仕様ではありません。凍結の恐れがある場所（室温 0℃以下）には設置しないでください。
- 直射日光が当たる場所、窓や換気扇のない場所に設置しないでください。
- 木造住宅の 2 階以上への設置は、家屋や家具の構造によっては振動や音が大きくなる要因となります。ビルトイン設置は、振動や音がビルトイン家具を伝わるため、いかなる場合も行わないでください。単独置きやスロットインの場合は、設置後に振動や音が大きい場合には機器設置の調整だけでは改善が図れず床補強などの対策が必要となることをご了解の上、事前に住宅メーカー等とご相談いただき、ご検討ください。

2. 設置パターン



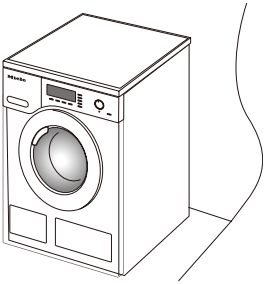
- 本製品は「消防法 告示第一号（対象火気設備等及び火気器具等離隔距離に関する基準）」に適合しております。
建築物の可燃物等からの距離は表に掲げる値以上の距離を保ってください。

消防法 基準適合 組込形			
可燃物からの離隔距離 (mm)			
上方	側方	前方	後方
0	0	(開放)	0

■ 洗濯機単体の設置

- 本製品は、単独置きまたはカウンター下（スロットイン・ビルトイン）への設置が可能です。

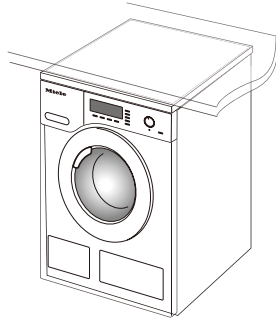
■ 単独置き



■ カウンター下への設置

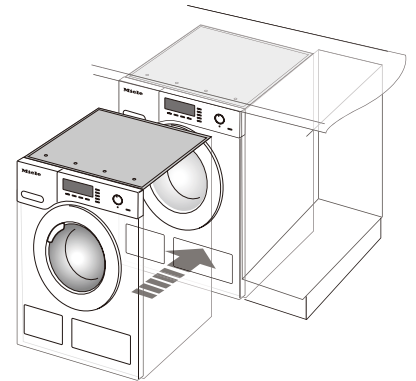
スロットイン：

機器の天板を装着したまま、
カウンター下に押し込むことができます。



ビルトイン：

機器の天板を外して
ビルトインカバー
（別売 UBS W1/G）
を取り付けることで、
最小限のスペースに
ぴったりと組み込む
ことができます。
木造住宅の 2 階以上
への設置は、家屋や
家具の構造によっては
振動や音が大きくなる
要因となります。
ビルトイン設置は、
振動や音がビルトイン
家具を伝わるため、
いかなる場合も
行わないでください。

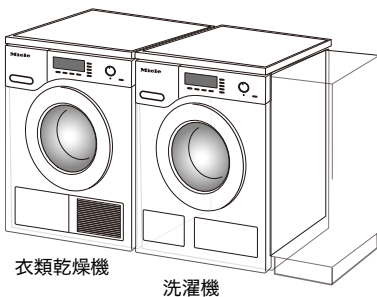


スロットイン時の床面からカウンター底面までの高さ、ビルトイン時のキャビネットの内寸は「4. キャビネットの加工」参照

■ 洗濯機と衣類乾燥機の並列設置

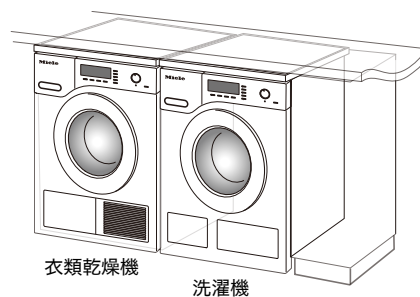
- 衣類乾燥機（左開き）を左側、洗濯機（右開き）を右側に設置します。
- 給排水設備は、洗濯機の右側に設けます。衣類乾燥機の左側に設けると、給排水ホースが届きません。

■ カウンターなし



衣類乾燥機 洗濯機

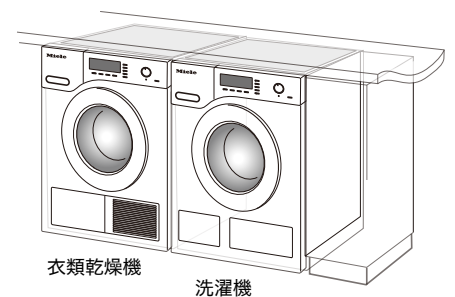
■ カウンター下へスロットイン



衣類乾燥機 洗濯機

機器の天板を装着したまま、
カウンター下に押し込むことができます。

■ カウンター下へビルトイン

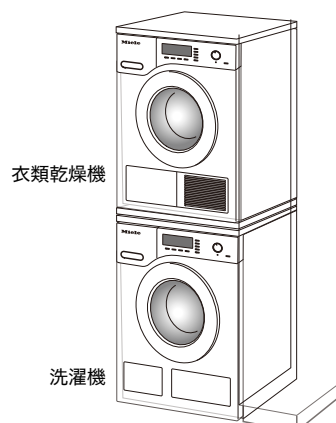


衣類乾燥機 洗濯機

天板を外して別売のビルトインカバー
（衣類乾燥機用 UBS T1/G、洗濯機用 UBS W1/G）
を取り付けることで、最小限のスペースに
ぴったりと組み込むことができます。

■ 洗濯機と衣類乾燥機の 2 段積み

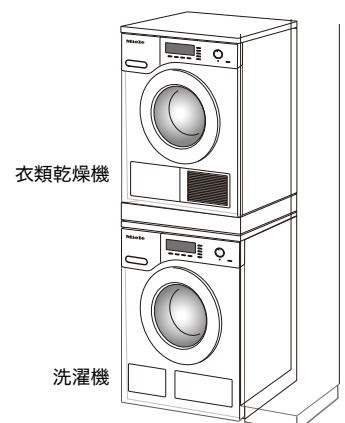
■ 2 段積みキット WTV50(引き出しなし) の場合



衣類乾燥機

洗濯機

■ 2 段積みキット WTV51(引き出しつき) の場合



衣類乾燥機

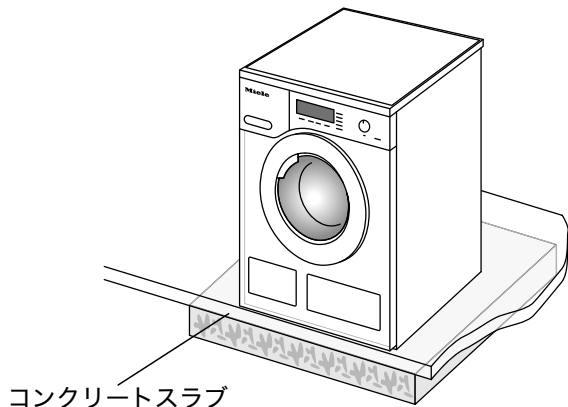
洗濯機

3. 設置床面の確認

- 必ず事前に床面の強度を確認し、落下または転倒の恐れのない、しっかりとした水平な床に設置してください。
- 防水パン上に設置する場合、床面および防水パンの強度を確認するとともに、「9. 防水パン上の設置条件」を満たしてください。設置条件を満たさないと、落下または転倒の恐れが生じるほか、保守が行えなくなります。劣化または破損している防水パン上には設置しないでください。
- 設置環境に起因する建物の揺れ・振動またはそれらに伴う音が生じる場合は、機器の調整では改善が図れません。設置床の補強や床の縁切りなど、設置環境の改善を行ってください。

● 木製床面の場合の補強例（コンクリート床面の場合は不要です）

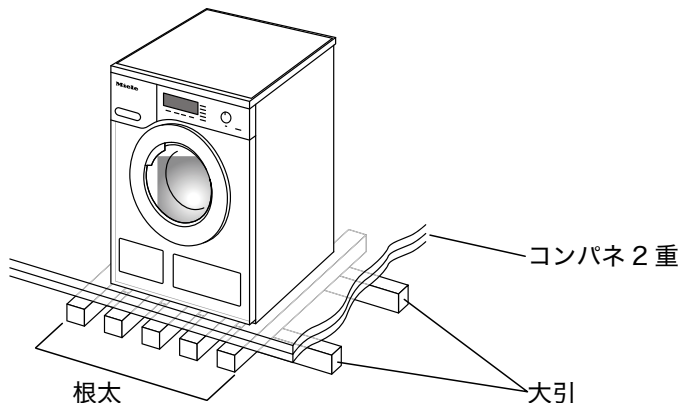
■ 床下のコンクリート補強



洗濯機を設置する床は、床下が直接コンクリートスラブに密着しているか確認します。

ユニットフロアなど、床下に空間がある場合は、設置する部分をコンクリートによって補強します。

■ 木造床下を補強する場合

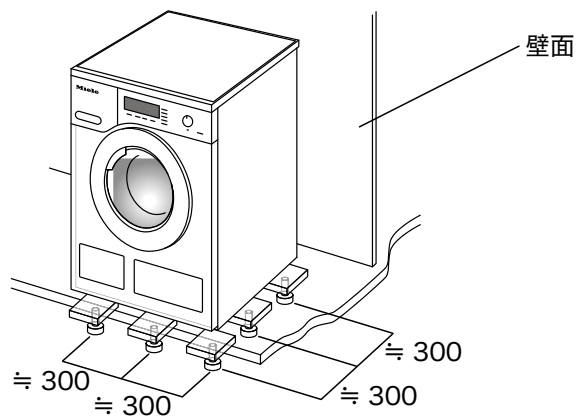


直接コンクリートによる補強が困難な場合は、左図のように根太5～6本+コンパネ2重張りで補強します。

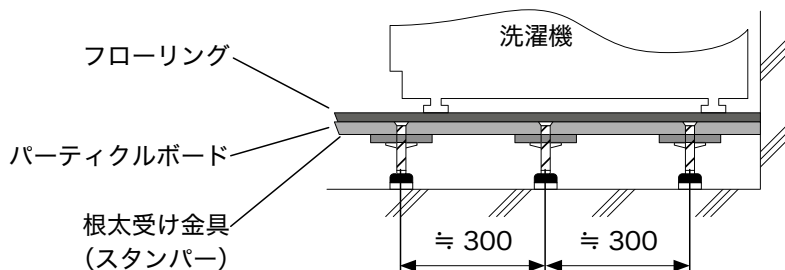
この時、本体の脚真下に根太が来るようにします。

※ 補強しても、木造住宅の2階以上へのビルトイン設置は、振動や音がビルトイン家具を伝えるため行わないでください。

■ 置床の場合



マンションなどの置床の場合、機器を設置する床下を、根太受け金具（フリースタンパー）9本で補強します。金具の取り付け位置は下図を参考にします。



- ※ いずれの床の場合も、水準器で水平をご確認ください。
- ※ 本体の下をカーペットなどでふさがらないでください。
- ※ 本体の周りに糸くずやホコリなどが蓄積しないようにしてください。

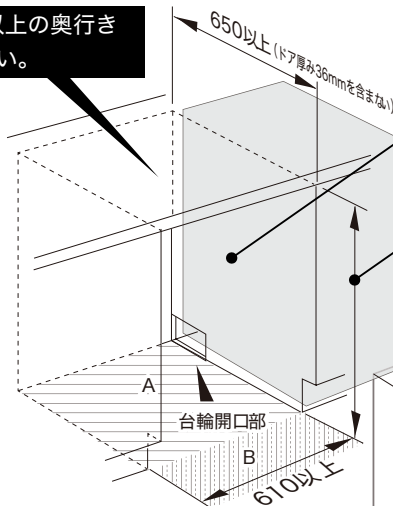
4. キャビネットの加工 (カウンター下への設置の場合のみ)

カウンター下への設置の場合、右または左にキャビネットを設けて、そこにコンセント、給排水設備を収納してください。(並列設置の場合は右)

コンセント、止水栓、排水管は設置後にユーザーが容易にアクセスできる位置に設けてください。

また、コンセント、止水栓、排水管はユーザーが常に容易にアクセスできる状態とし、キャビネット内で密封等は行わないでください。

必ず 650mm 以上の奥行きを設けてください。



キャビネットの内寸:

幅 200mm 以上、高さ 600mm 以上、奥行き 500mm 以上

床面からカウンター底面までの高さ:

スロットイン (天板装着) の場合: 850mm 以上

ビルトイン (天板を外しビルトインカバー取付) の場合: 820mm 以上

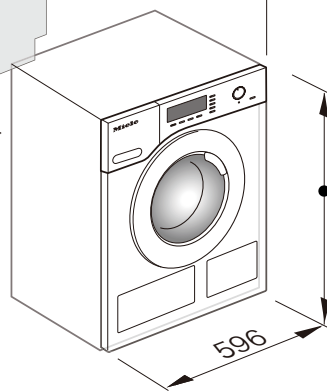
601 (ドア厚み 36mm を含まない)

本体の高さ:

天板装着の場合: 850 (+8/-2) mm

天板を外しビルトインカバー取付の場合:
820 (+8/-2) mm

- 保守などで機器を前に引き出せるよう設置床面 A と機器前床面 B は同レベルに仕上げてください。

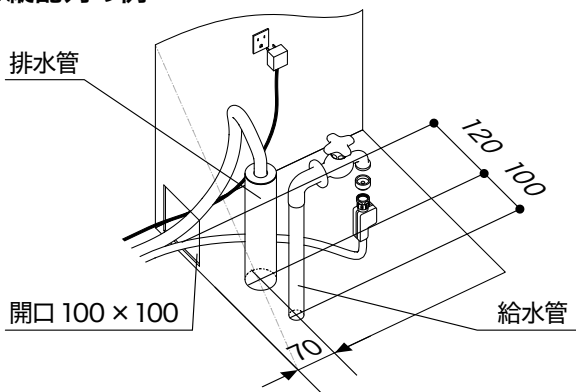


■ 隣接キャビネットの配置例

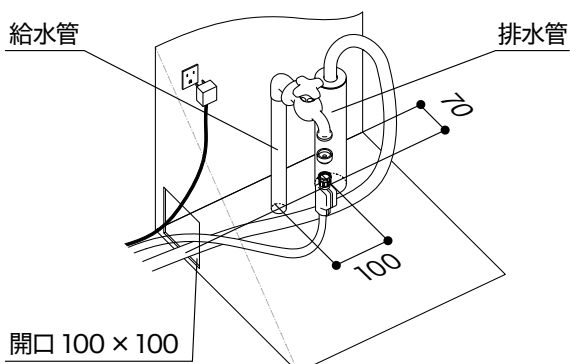
(排水管立ち上げの場合)

記載の寸法は、ストレスなく電源や給排水の接続を行うための参考値です。

■ 縦配列の例



■ 横配列の例



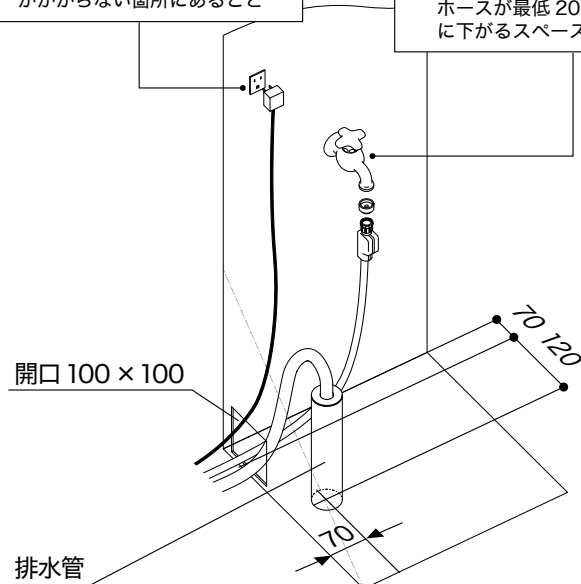
■ 止水栓をキャビネット奥の壁面に設ける場合

● コンセント

水滴のかかる恐れのない箇所、万一漏水が発生した場合でも水がかからない箇所にあること

● 止水栓

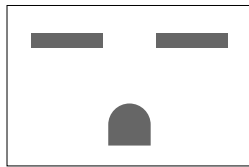
- ・ ユーザーが容易に操作できること
- ・ コンセントより下で、かつ給水ホースが最低 200mm は真っすぐに下がるスペースがあること



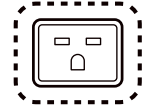
5. 電気設備

本体の周辺に単相 200V15A（アース付き）コンセントが有る場合は工事不要です。

無い場合は新規設置もしくは変更工事（100V → 200V15A）が必要となります。



200V15A

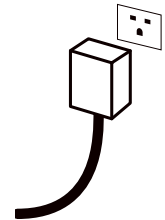


推奨

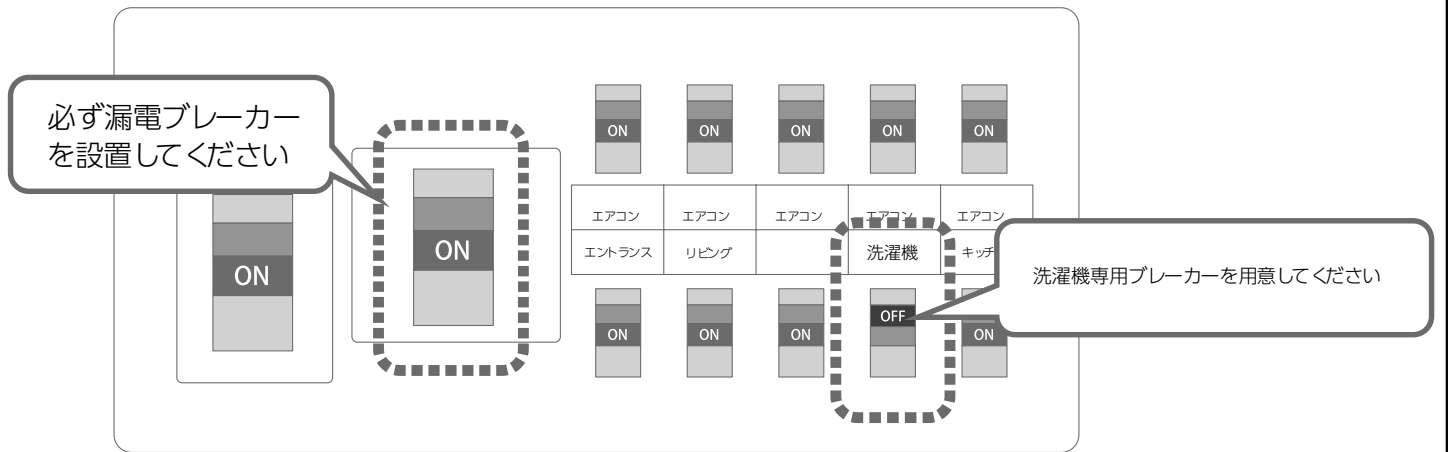
露出型 パナソニック WK3012

埋込型 パナソニック KN1112K

- ・ 本体設置後もユーザーが電源プラグへ簡単にアクセスできる状態にしてください。
- ・ コードが下向きに取り付けられるようにコンセントを用意してください。
- ・ コンセントは水滴のかかる恐れのない位置、万一漏水が発生した場合でも水がかからない位置に設置してください。



- ・ 本製品専用ブレーカーを用意してください。また必ず漏電ブレーカーを設置してください。
- ・ 必ず D 種接地工事を行ってください。



※ 衣類乾燥機を設置する場合は衣類乾燥機専用ブレーカーも用意してください

6. 給水設備（洗濯機）

■ 給水ホース長さ：1.55m

■ 給水圧



0.1MPa～1.0MPaの範囲内である必要があります。
水圧が1MPaを超える場合は、減圧弁を設置する必要があります。

■ 止水栓



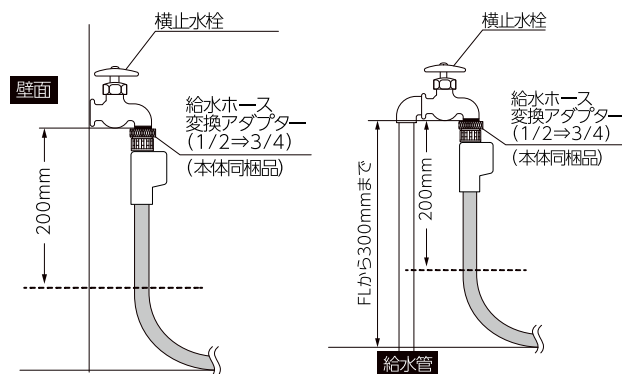
- 新規に設置する場合は、給水ホース接続時の曲げストレスを避けるために、床から200mm以上の高さで、機器の設置と干渉せず、ユーザーが容易に操作できる位置に設けてください。
- 吐出口は下向き、呼び径 1/2 または 3/4 平行おねじを用意してください。
※ 呼び径 3/4 の場合は、給水ホース変換アダプター（本体同梱品）を使用せず直接接続してください。

横止水栓

1/2 カップリング付横止水栓

（カクダイ 7030-13/ 三栄水栓製作所 JY30J13 相当）

※接続の際、カップリングは取り外します

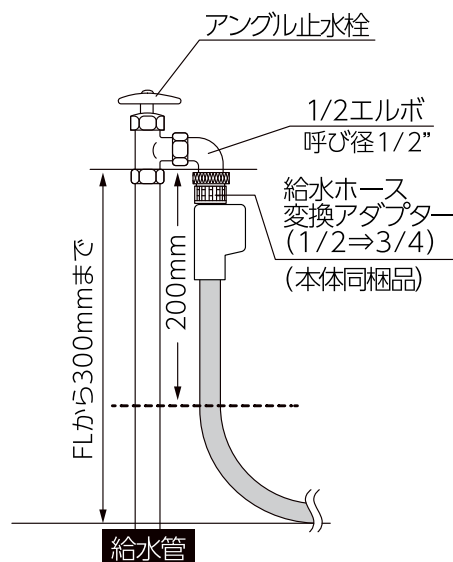


アングル止水栓

1/2 アングル止水栓（TOTO THY226U 相当）

※接続の際、呼び径 1/2 の平行おねじエルボを使用します。

（リビラック G1/2NFL13 相当、又はミーレ品番 97250218）



7. 排水設備

■ 排水ホース長さ：1.5m

排水接続の方式は2つあります。

方式に合わせて、別売の部材が必要ですのでご注意ください。

排水管直結方式



HT40 相当の排水管立ち上げ工事を行い、本製品の排水ホースを別売の「臭気止めパッキン」を使って直結する方式です。排水トラップ方式と比較して以下のメリットがあります。排水設備を新規設置する場合や、より快適で安心な排水環境を求める場合に推奨します。

- ・ 封水を用いないので、封水からの湿気上がりや匂いの可能性を排除します。
- ・ 他の排水の影響などで排水の呑み込みが一次的に弱くなった場合も排水エラーや漏水の可能性を低減します。

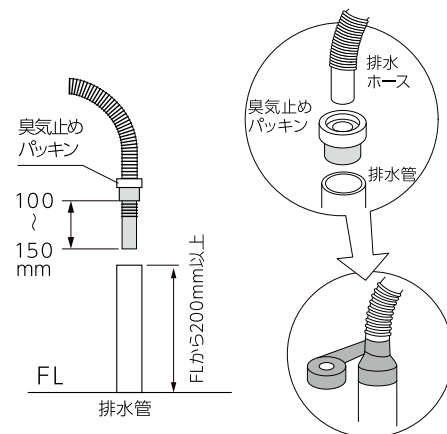
※ 臭気止めパッキンは同梱されていません。本方式で接続する場合にご注文ください。

臭気止めパッキン品番：97250217

排水管

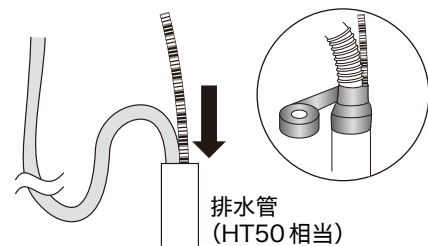
- 前述の「キャビネットの加工」を参考に、床面から耐熱塩ビ 40 φ (HT40 相当) の排水管用意してください。
- 本製品はポンプによる排水方式（揚程 1m）です。排水の呑み込みが弱いと接続部から漏水したり排水エラーとなる可能性があります。排水管内に排水が一時貯留する容量を確保するため、FL から 200mm 以上立ち上げてください。

※ 排水管には、機器設置時に右図のように臭気止めパッキンを使って排水ホースを接続します。



排水管（洗濯機と衣類乾燥機を排水する場合）

- T1 衣類乾燥機は、乾燥時に生じる水を本体内の排水タンクに集めることができます。その場合、衣類乾燥機用を排水接続する必要はありません。
- T1 衣類乾燥機は、排水管に接続することもできます。その場合、衣類乾燥機の排水ホースを洗濯機の排水ホースと一緒に、HT50 相当の排水管に接続します。詳細は、後述の「T1 衣類乾燥機の排水」を参照してください。
- 機器の振動や排水時の水圧によりホースが排水管から外れないように、ホースは 100～150mm 排水管に差し込み、接続はビニールテープで強固に固定してください。



排水トラップ方式

日本国内で流通しているエルボ付き排水トラップ（エルボ内径φ 33.5mm）に、別売りの「排水トラップ接続アダプタセット」を使って接続する方法です。排水容量条件、エルボ径を満たす場合、排水管立ち上げ工事を行うことなく、容易に接続可能です。

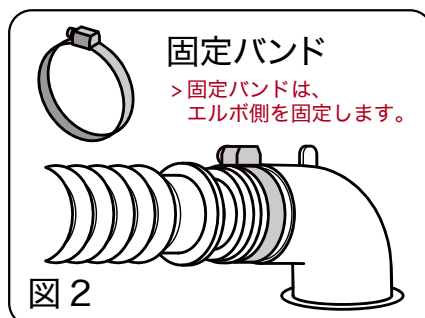
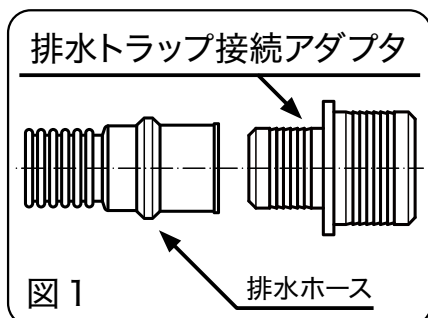
排水容量条件 20L/分以上

エルボφ 33.5mm

※ 排水トラップ接続アダプタは同梱されていません。本方式で接続する場合にご注文ください。

品番：97250252

- 排水トラップ接続アダプタを排水ホースへ取り付けます（図1）。
- 排水トラップ接続アダプタをエルボに接続し、排水トラップ接続アダプタに付属の固定バンドで固定します（図2）。



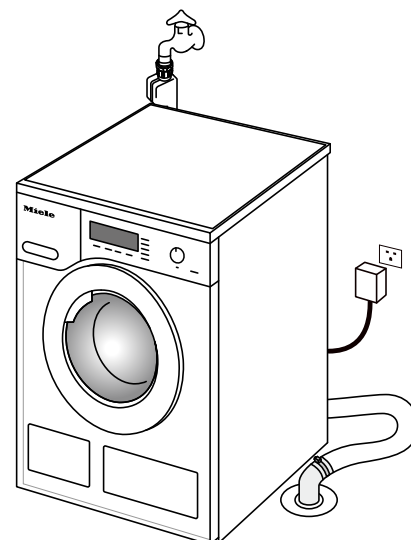
8. 排水トラップ方式のパターン

※ 防水パンの水を排水するための開口をもったトラップは、封水からの湿気上がりにより、周囲にカビや錆を発生させる恐れがあります。

- ・ 高温での洗濯の排水時にトラップから蒸気が出る場合があります。高温での洗濯の頻度が多い場合は、製品の取扱説明書を参照の上、「サズクーリング（洗濯水の冷却）」をオンにして蒸気を低減させてください。
- ・ 排水温度に関わらず、封水からの湿気上りが滞留してカビや錆の原因とならないように、トラップの周囲は必要な換気を確保してください。

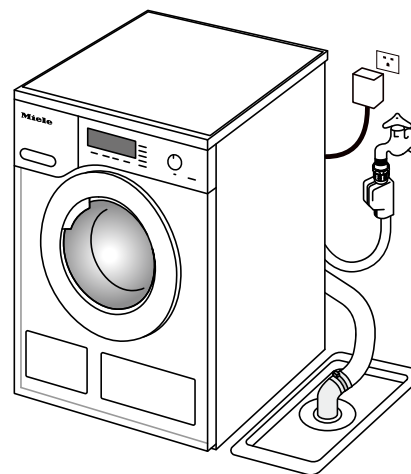
■ 床排水トラップ

防水パンを使わず、排水口に設置した市販の床排水トラップに接続するパターンです。



■ 小型防水パン

本体の横に設置した小型の防水パンに取り付けた、防水パン用排水トラップに接続するパターンです。防水パンの使用が必須の住宅で、本製品を床置きし、設備をキャビネットにきれいに収納したい場合に適しています。給水止水栓も小型防水パンの真上に設置するとより安心です。

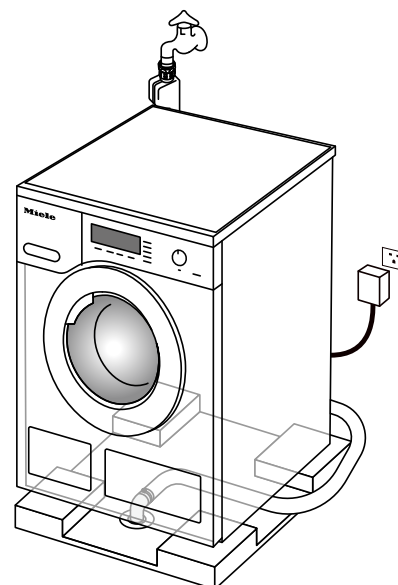


■ 防水パン上への設置

防水パンが既設の住宅に本製品を単独置き設置する際には、次項の設置条件を参照してください。



防水パン上に洗濯機と衣類乾燥機を2段積みしないでください。



9. 防水パン上の設置条件 (洗濯機)

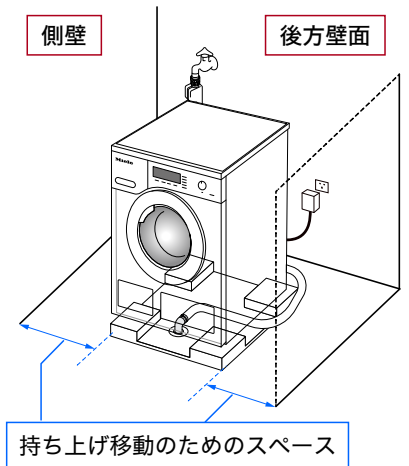
① 設置位置

防水パン上設置の場合は、設置および保守の際の持ち上げ移動が必要になります。

下見の際に、防水パンの周囲に十分な作業スペースと、仮置きスペース (約 800x800mm) が確保できることを確認してください。

また、振動により本製品が壁面や構造物と接触することを防ぐため、いかなる場合も本製品と壁面や構造物との間に 10mm 以上の距離を確保して設置してください。

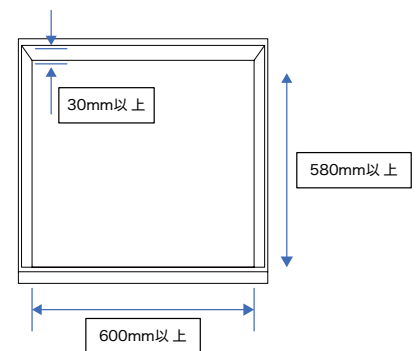
持ち上げ移動が行えないと想定される場合は、前述の「床排水トラップ」「小型防水パン」のパターンで設置してください。



② 防水パンの条件

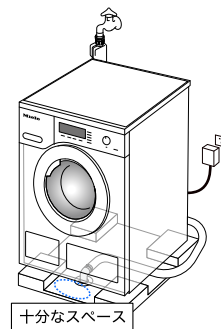
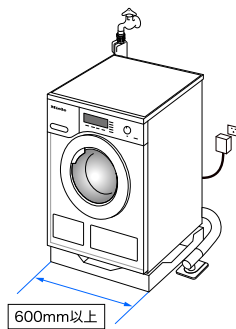
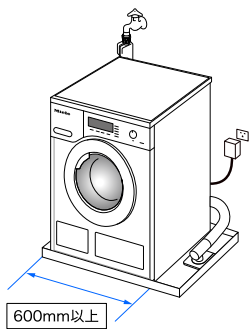
条件が合致しない場合、防水パンを交換設置、または床置き設置に変更する必要があります。

- 防水パンの内寸法は、排水設備を除いて幅 600mm 奥行 580mm 以上が必要です。



■ 直下排水でない場合

- 防水パンの外周深さは 30mm 以下とする必要があります。外周が 30mm より深い場合は、本体下部のアクセスパネル (操作パネル) の開閉が行えなくなるので、市販の洗濯機用かさ上げ脚を用いて本体の高さを調整するか、外周深さ 30mm 以下の防水パンに交換してください。かさ上げ脚や防水パンには、落下や転倒を防止する立ち上がりが必要です。



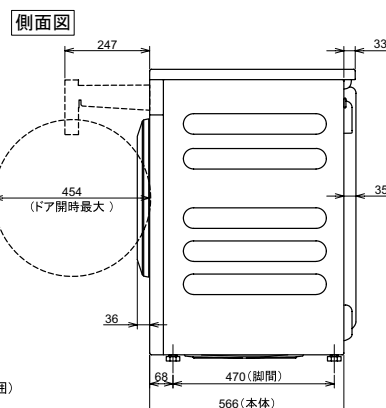
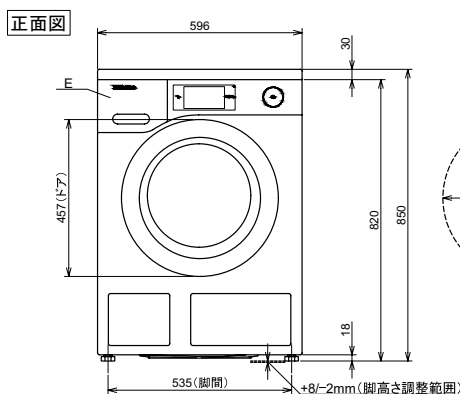
■ 直下排水の場合

- かさ上げタイプの防水パンの場合は、かさ上げ部に落下や転倒を防止する立ち上がりが必要です。また、本体の 4 か所の脚すべてを安定的にかさ上げ部に寄せ置く必要があります。
- 排水ホースの接続および取り回しや排水設備の保守のため、防水パン外周高さと同製品下部との間に十分なスペースを確保してください。

- 排水トラップは定期的な清掃が必要です。清掃を行わないと排水が滞り、排水トラップからの漏水や本製品の排水エラーの原因となったり、排水トラップの汚れの蓄積による異臭が発生する恐れがあります。

スペースが不足する場合は、市販の洗濯機用かさ上げ脚を用いて本体の高さを調整するか、十分なスペースを確保できる防水パンに交換してください。

かさ上げ脚や防水パンには、落下や転倒を防止する立ち上がりが必要です。



本体質量
 WCI660 WPS : 95kg
 使用時は、衣類 (最大 9kg) と洗濯・すすぎ水 (20L 程度、約 20kg) が加算されます。

10. 設置場所への運搬

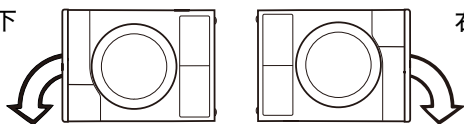
- ・ 機器を運搬する前に、機器背面のリッド（天板突出部）が固定されていることを確認してください。固定されていないと、リッドが外れてけがや物的損害につながるおそれがあります。
- ・ 前脚と、機器後部のリッド（天板突出部）を持って運搬します。



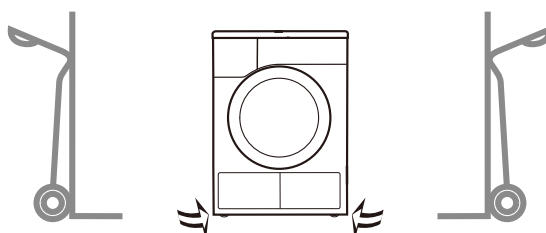
衣類乾燥機の運搬時の注意

- 誤った移動方法によるけがや物的損害の恐れがあります。衣類乾燥機を傾けると、けがや物的損害の危険があります。運搬中は衣類乾燥機を安定させてください。

右側面を下



右側面を下



衣類乾燥機を運搬する際、基本は衣類乾燥機を立てた状態で運搬して下さい。

衣類乾燥機を横にして運搬しなければいけない場合、必ず左または右側面を下にしてください。

- 衣類乾燥機を立てた状態で手押し車で運ぶ場合、必ず左または右側面を手押し車に寄せた状態にしてください。



衣類乾燥機の設置後の休止時間

- 本製品の設置後に電源を入れるのが早すぎると、損傷の恐れがあります。これによってヒートポンプに損傷を引き起こす危険があります。
- 本製品の設置後、電源を入れる前に最短でも1時間待ってください。

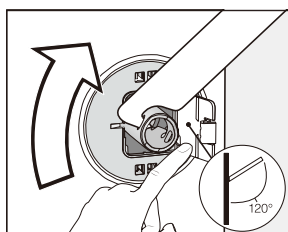
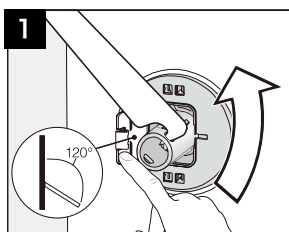
11. 輸送用ボルトの取り外し（洗濯機）

- 本製品は輸送・運搬のために洗浄ドラムを固定してあります。設置前に必ず、この輸送用固定ボルト2ヵ所を取り外してください。



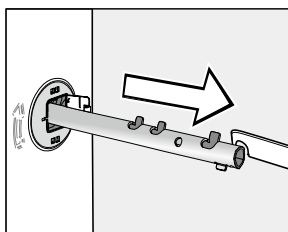
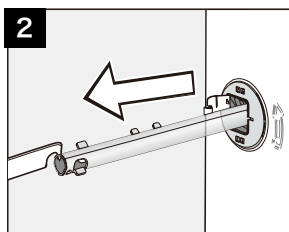
ボルトを外さずに機器を稼働させると、本体が動くことがあり危険です。また故障の原因になります。

- 輸送用固定部品なしで本体を運搬しないでください。ボルトを外して移動させた場合、ドラム損傷の要因となります。

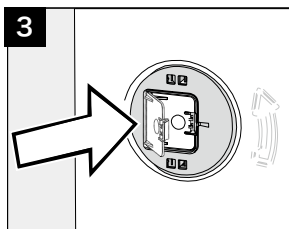


カバーを開き、付属のオープンスパナを使用して、輸送用ボルトを90°回します。

右：時計方向
左：反時計方向



スパナのカギ部分を使って輸送用ボルトを引き出します。



カバーが所定の位置にはまるまでしっかりと押し込みます。

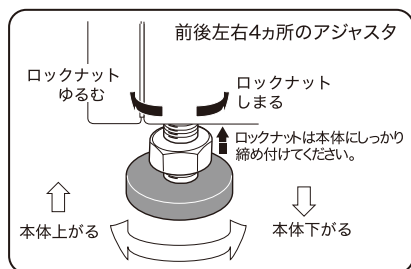
※ カバーがはめ込まれていないと、端面などでけがをするおそれがあります。

※ 輸送用ボルトは転居などの際に必要となります。

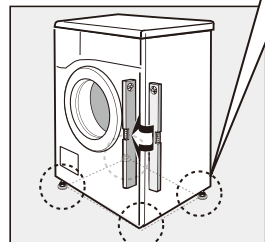
大切に保管してください。再度取り付ける手順は、取扱説明書の「設置」の章を参照ください。

12. 水平の確認（異常振動を防ぐために）

本体の水平がとれていない場合、脱水時の振動や異音、がたつきの原因になります。



- カウンター下への設置の場合、カウンター下に押し込む前に水平の確認をしてください。
- 本体 4 箇所のアジャスタ脚で高さを調整し、水準器で床の水平レベルと、本体が傾いていないかを再度確認してください。
- 調整後、必ずロックナットを本体に締め付けてください。
- ⚠️ ロックナットを締め付けないと、振動の原因となります。
- カウンター下に本体を押し込んだ後も、水準器で床の水平レベルと、本体が傾いていないかを再度確認してください。

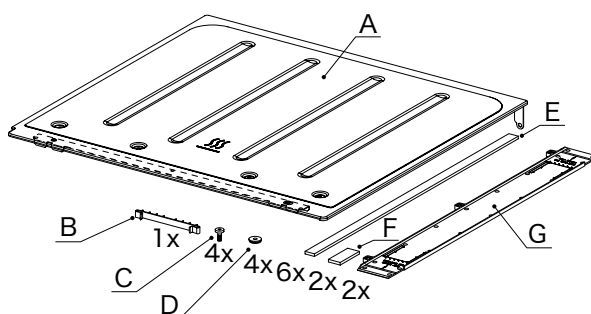
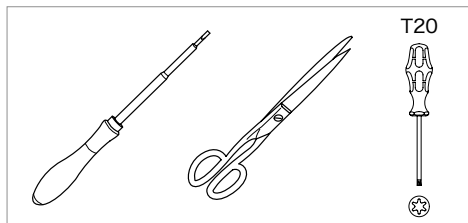


13. ビルトインカバーの取り付け

ビルトイン設置
パターンのみ

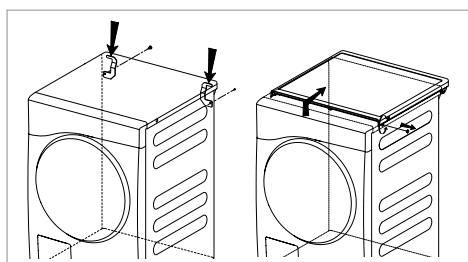
W1 洗濯機 ビルトインカバー UBS W1/G（別売）

本製品を設置する場合は、必ず機器の天板を取り外し、上面にビルトインカバーを取り付けてから実施してください。

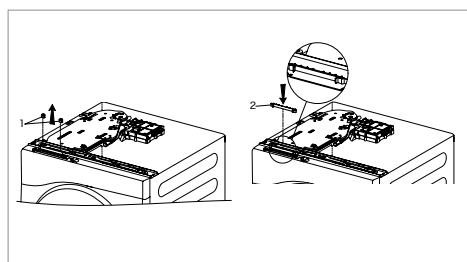


- A ビルトインカバー
- B アダプター
- C 固定ビス（前）
- D 防振ワッシャー
- E 防振シール（長）
- F 防振シール（短）
- G スライダー※

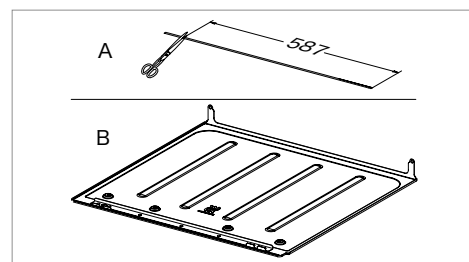
※ 機器の設置状況に応じ機器の下に敷いて使用して下さい。



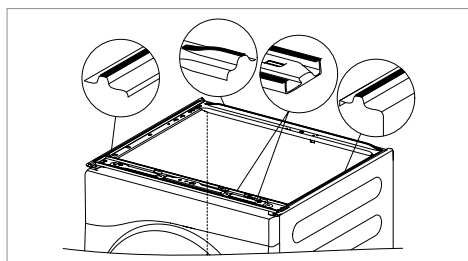
本体後部の天板固定金具左右2箇所を取り外します。（ビスは後でビルトインカバーを固定する際に使用します。）天板両サイドの目隠しキャップに穴を開け、ビスを緩め押し込んで、天板を外して下さい。



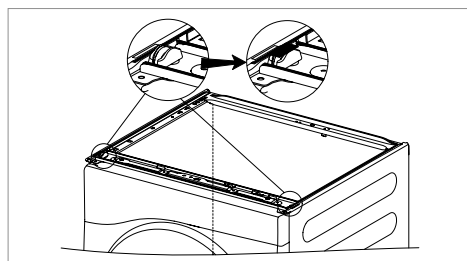
洗剤コンテナ上部にあるホルダーを取り外して、アダプターを取り付け下さい



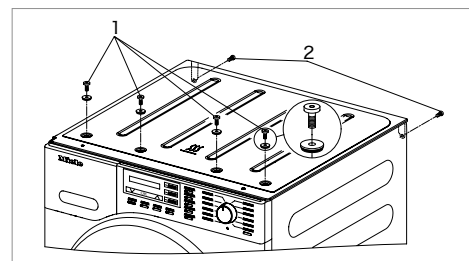
長い防振シールをカットし、ビルトインカバー前部に貼り付けます。



本体の図の位置に防振シールを貼り付けます。



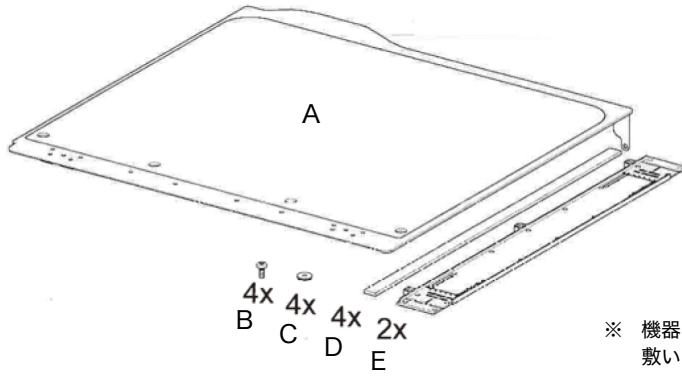
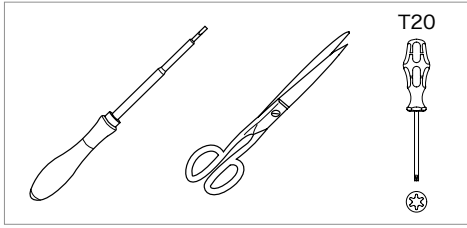
短い防振シールを本体左右2箇所のドラムサスペンションスプリングホルダーに貼り付けます。



天板の、前方4カ所を固定ビスで、後部2カ所を取り外した固定金具のビスで固定します。

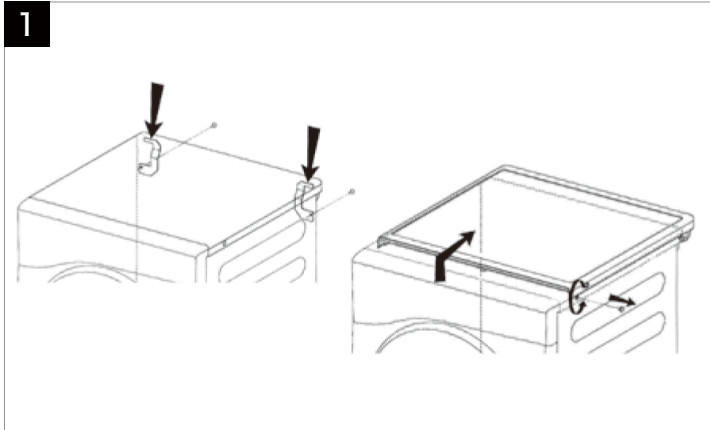
T1 衣類乾燥機 ビルトインカバー UBS T1/G (別売)

ビルトイン設置する場合は、必ず機器の天板を取り外し、
上面にビルトインカバーを取り付けてください。

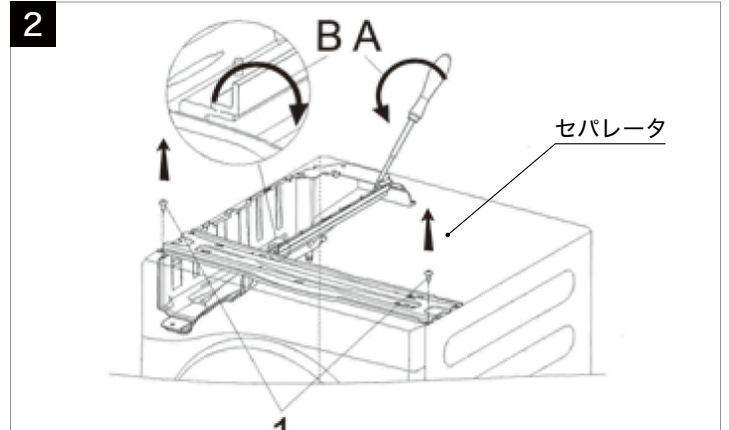


- A ビルトインカバー
- B 固定ビス
- C ワッシャー
- D 防振シール
- E スライダー※

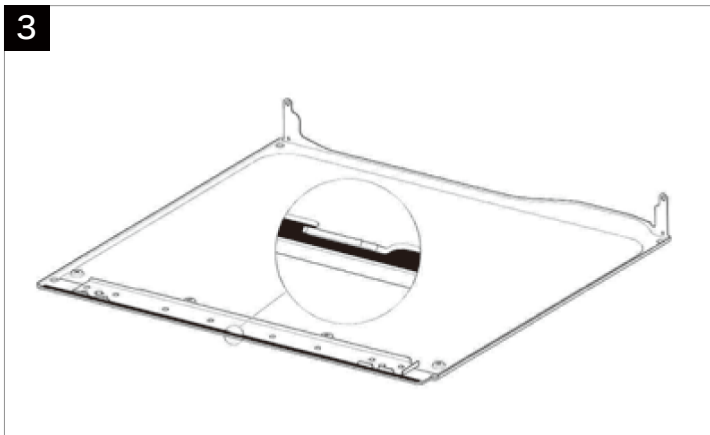
※ 機器の設置状況に応じ機器の下に敷いて使用して下さい。



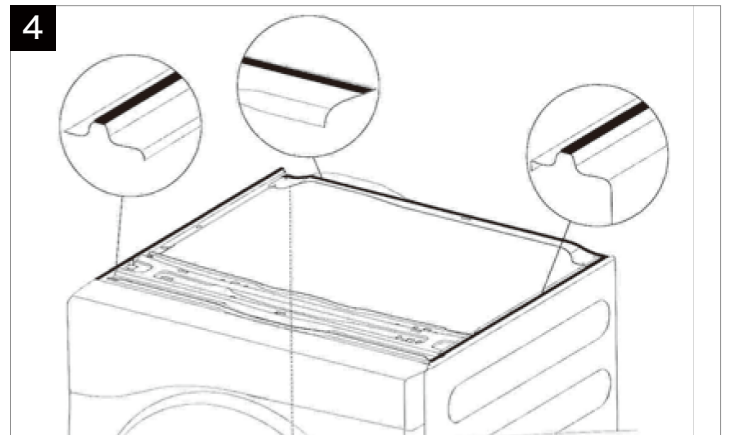
本体後部のビス左右2箇所を取り外します。(ビスは後でビルトインカバーを固定する際に使用します。) 天板両サイドの目隠しキャップに穴を開け、ビスを緩め押し込んで、天板を外して下さい。



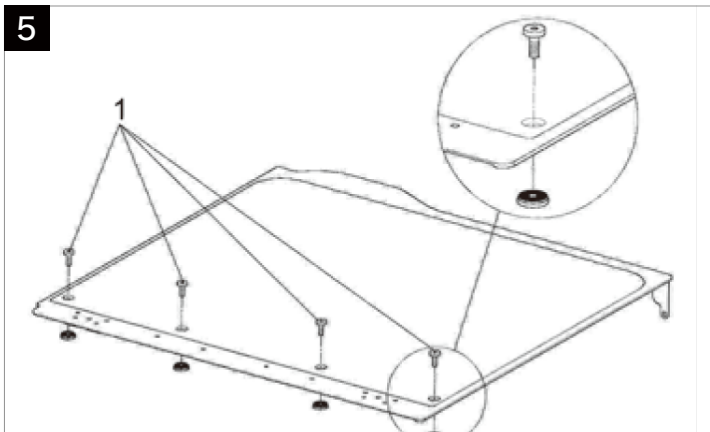
本体前部の左右のビス(1)を外します。同時にセパレータを固定しているフック(6箇所)を外し、セパレータを右に倒します。



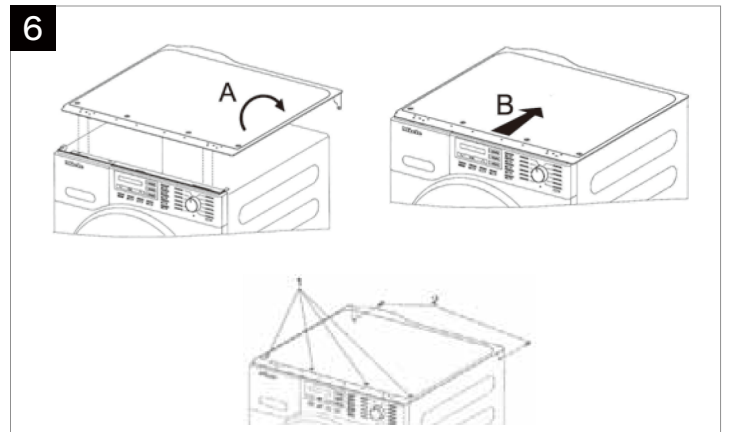
ビルトインカバーの裏面の図の位置に、防振シールを貼り付けます。(中央フックの下をくぐらせます。)



本体の図の位置に防振シールを貼り付けます。



ワッシャーのシール側をビルトインカバー側にして表側から固定ビス(B)を差し込みます。

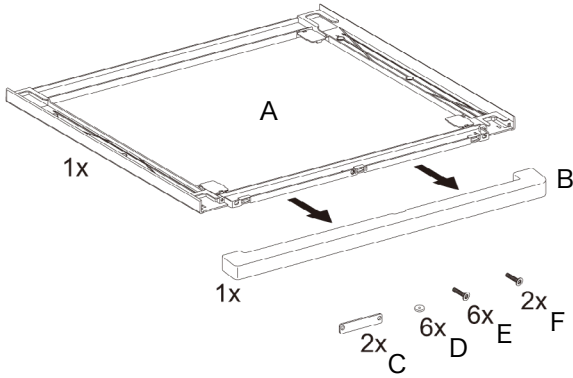


ビルトインカバーを図のようにスライドさせて取り付け、前方4カ所を固定し、後部2カ所を1で取り外したビスで固定します。

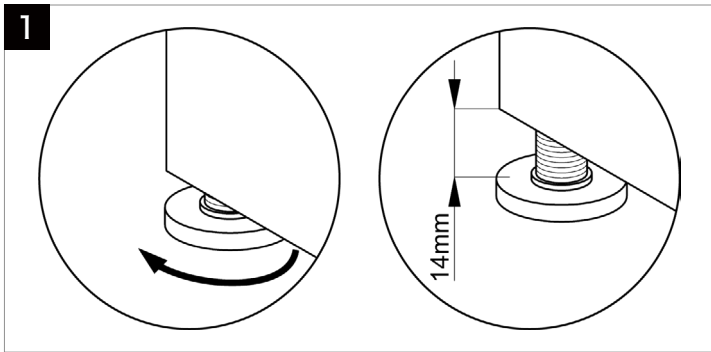
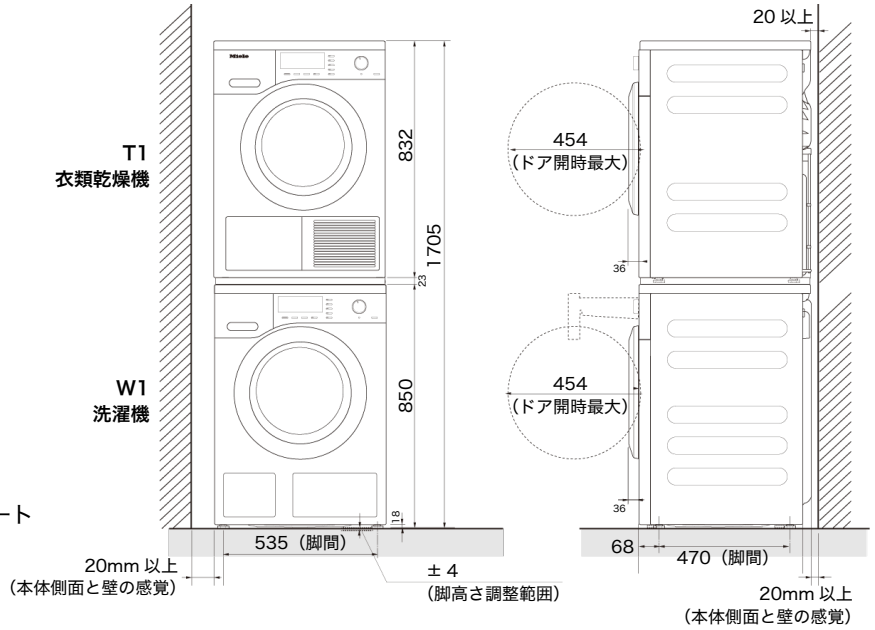
14. 2段積み

2段積み設置
パターンのみ

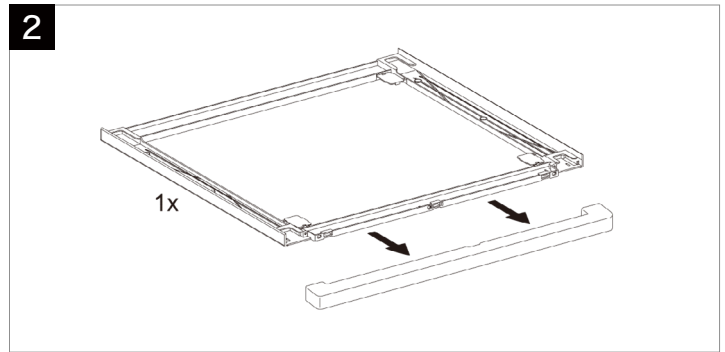
2段積みキット WTV501 の場合



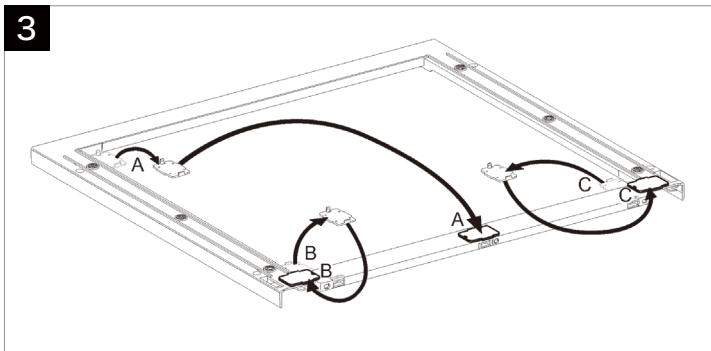
A WTV501 本体 / B 前面化粧カバー / C 脚固定用プレート
D シーリングリング / E 固定ビス (天板用 / T20)
F 固定ビス (脚固定用プレート用)



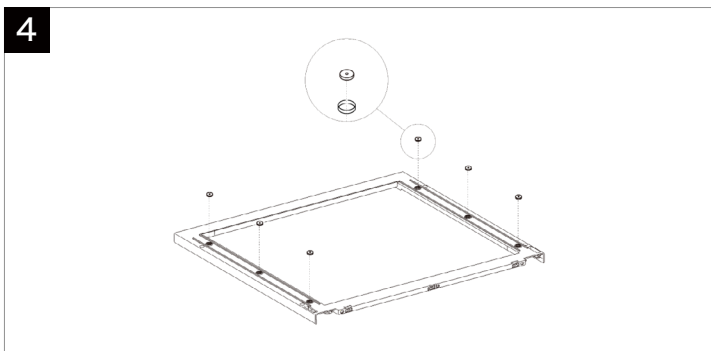
乾燥機の脚高さを 14mm に調節します。



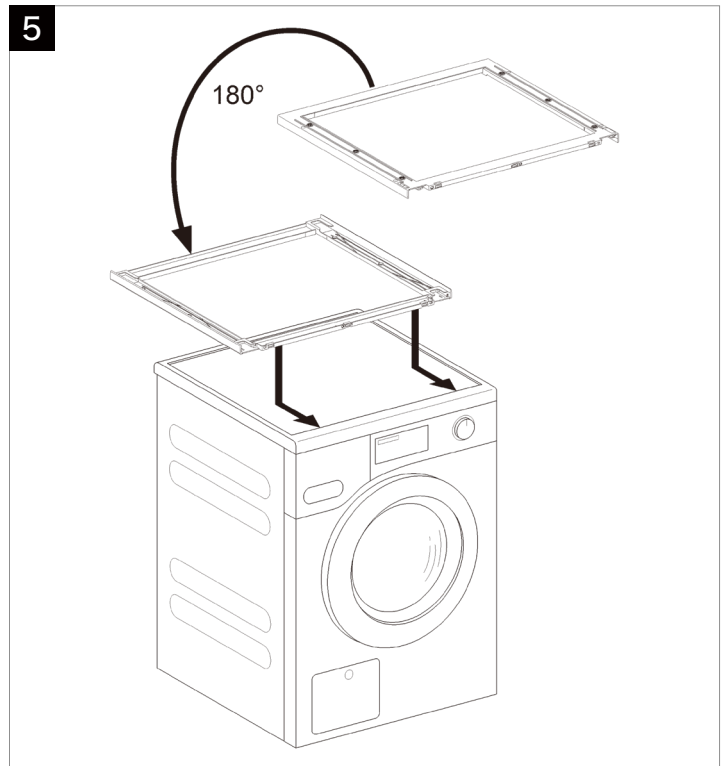
2段積みキットの前面化粧カバー (B) を外します。



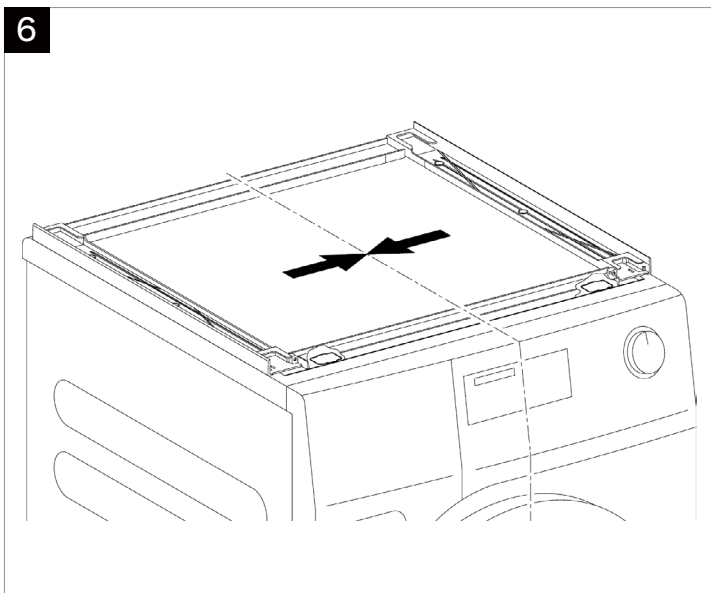
2段積みキットのA,B,Cのプレートを、図のように裏返して取り付けます。



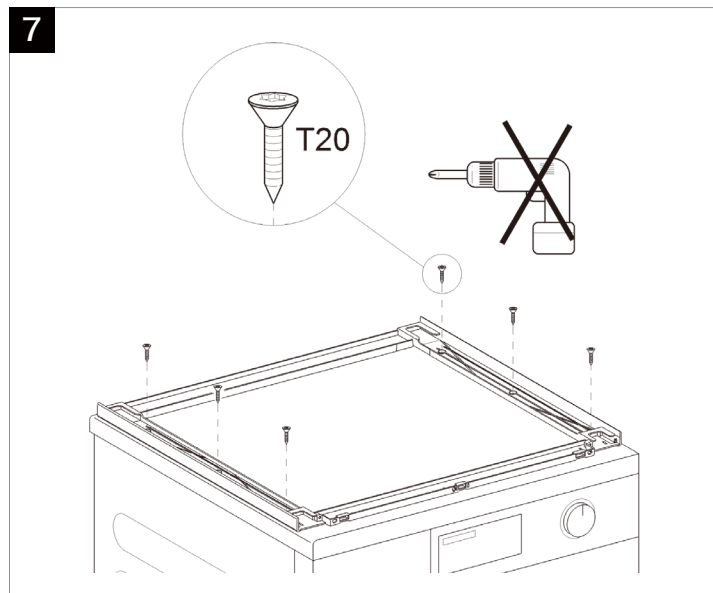
2段積みキットの6箇所の孔にシーリングリング (D) を貼ります。



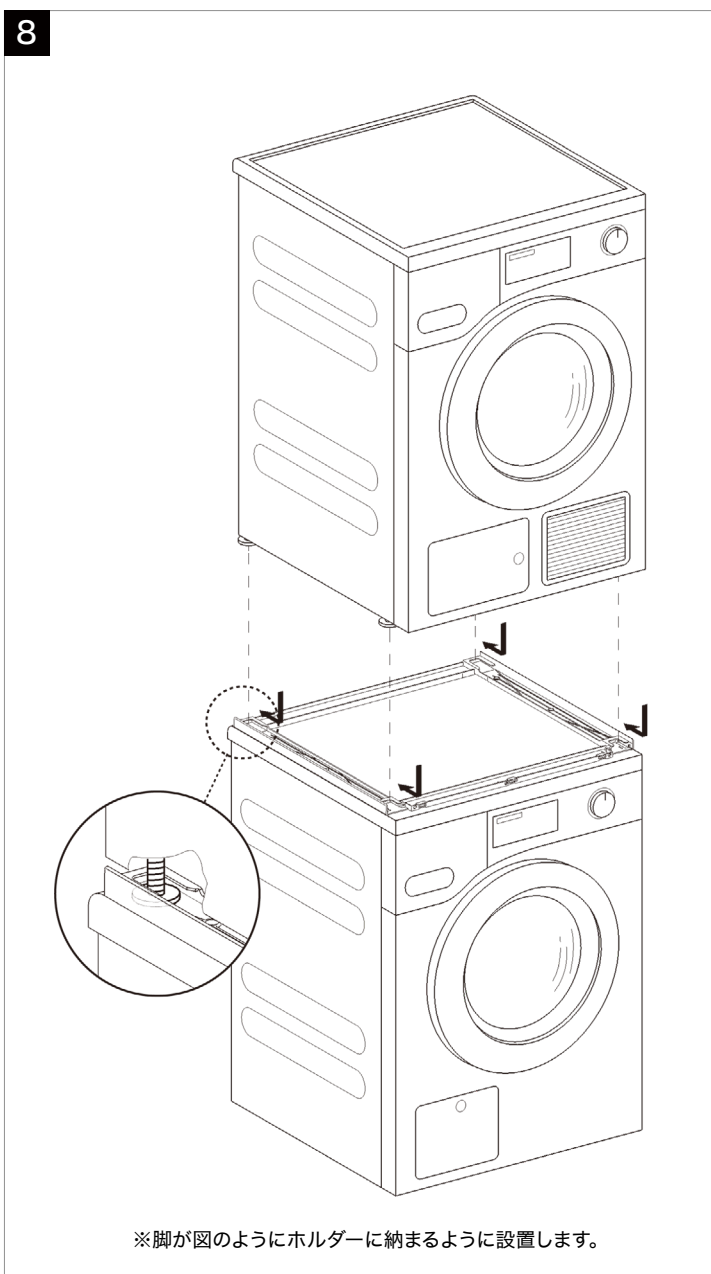
2段積みキットを裏返して、洗濯機の天板にのせます。



2段積みキットを洗濯機本体の中心に併せ、**3** で取付けたプレートが洗濯機のリッドエッジに接するまで、キットを前に移動させます。

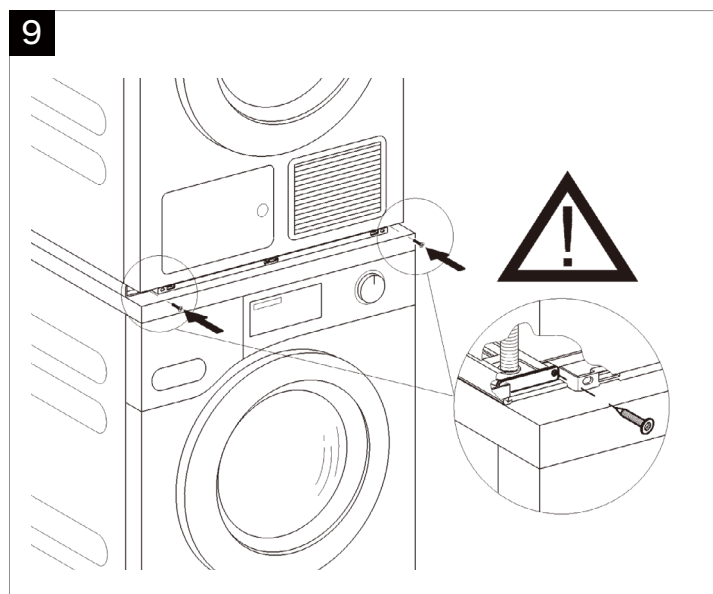


図のように2段積みキットの6箇所を付属の固定ビス(E)で固定します。

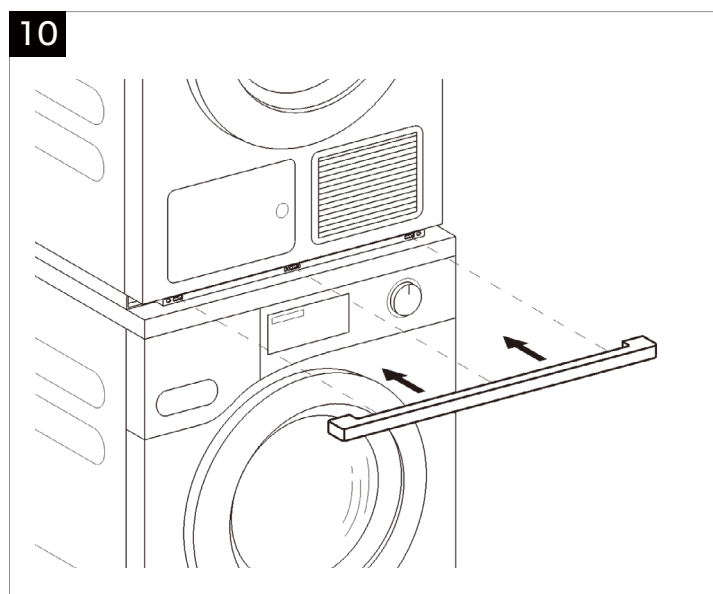


※脚が図のようにホルダーに納まるように設置します。

矢印の方向へ乾燥機の脚を2段積みキットのホルダーに滑らせながら設置します。

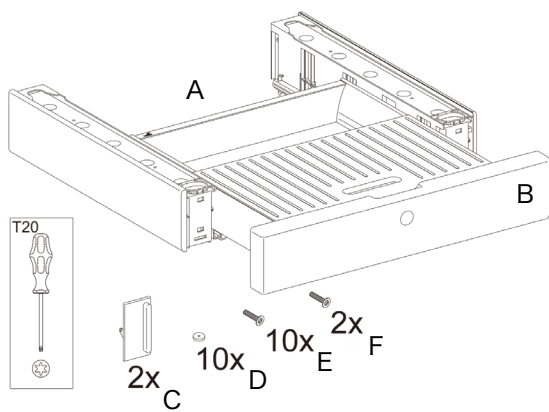


乾燥機の左右前脚箇所、脚固定用プレート(C)を固定ビス(F)で固定します。

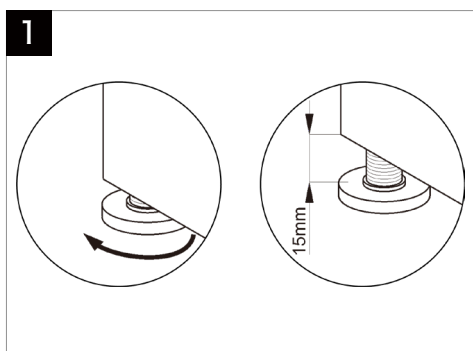
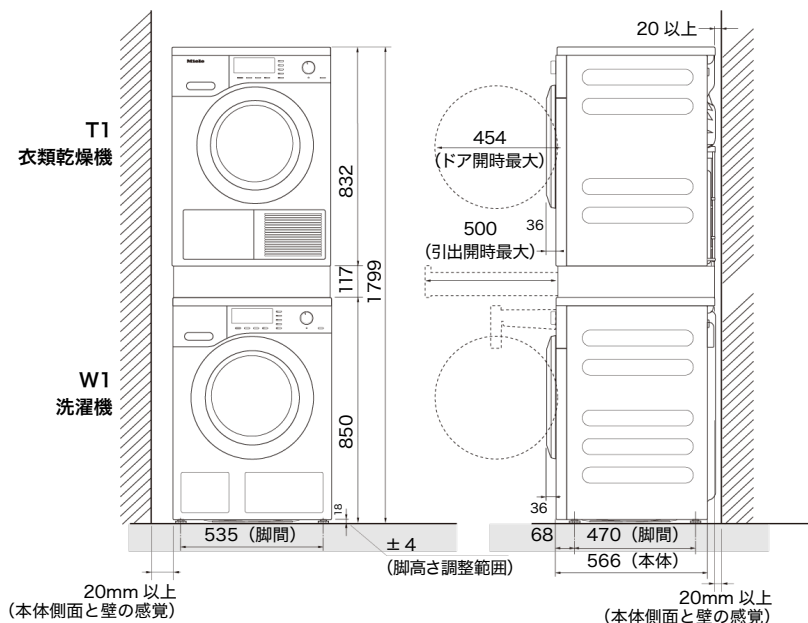


前面化粧カバー(B)をはめ込んで完成です。

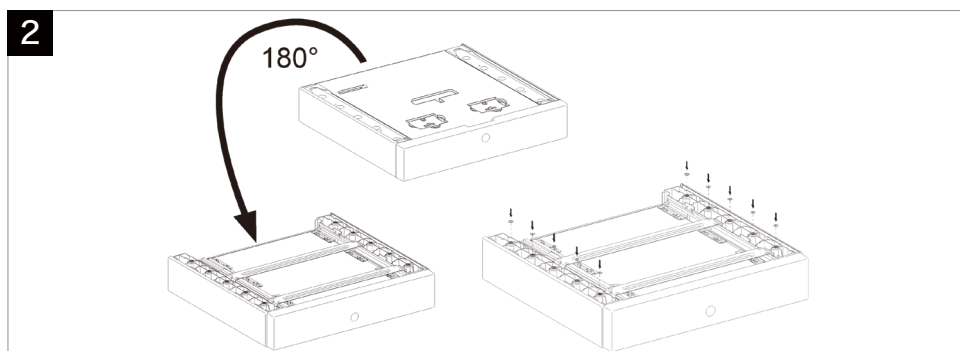
2 段積みキット WTV511 の場合



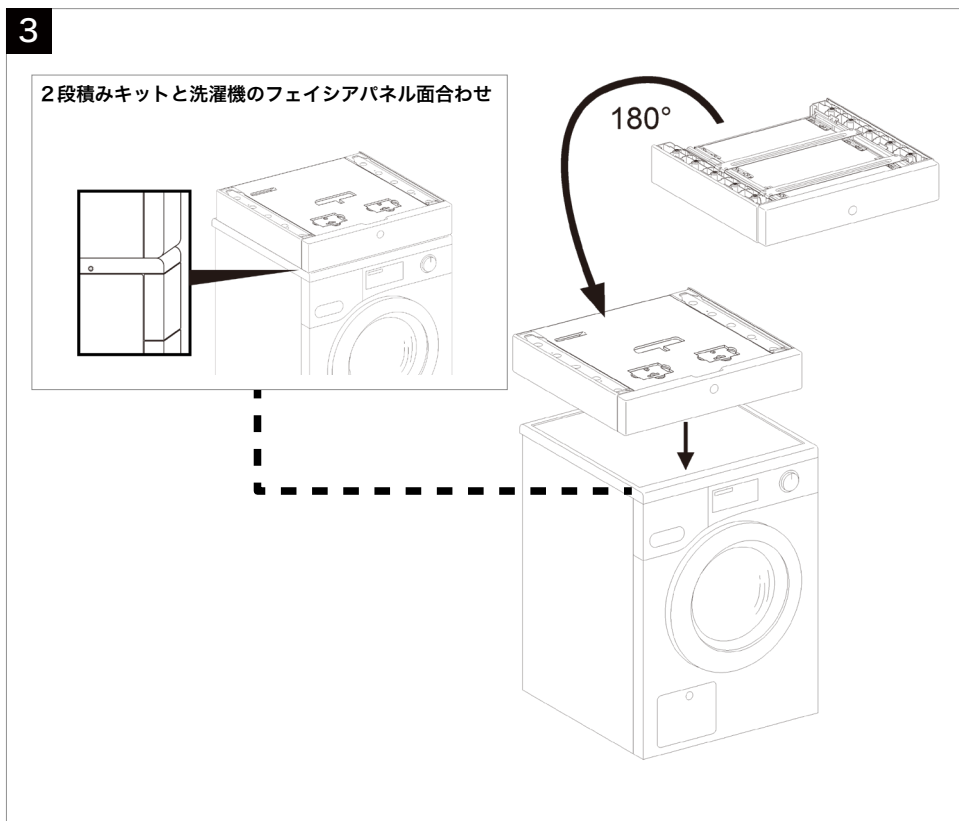
A WTV511 本体 / B 収納引出し / C 化粧プレート
D シーリングリング / E 固定ビス (天板用 / T20)
F 固定ビス (化粧プレート用)



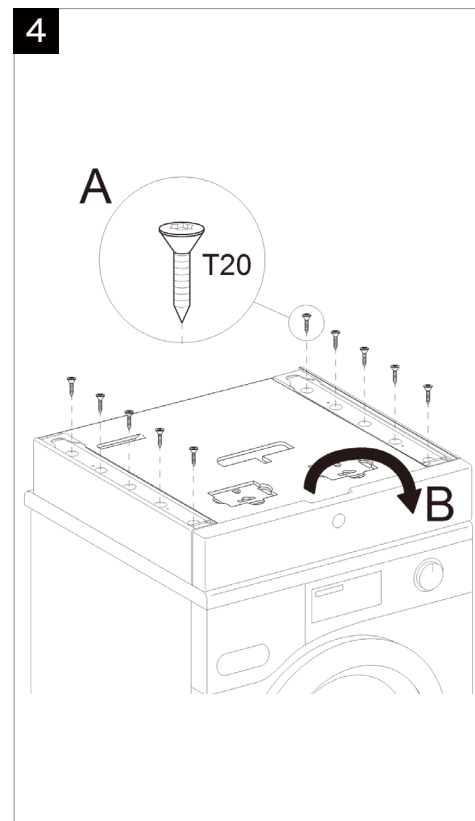
乾燥機の脚高さを 15mm に調節します。



2 段積みキットを裏返しにし、10 箇所の孔にシーリングリング (D) を貼ります。
※カバーボード (段ボール) は取り外さないで下さい。

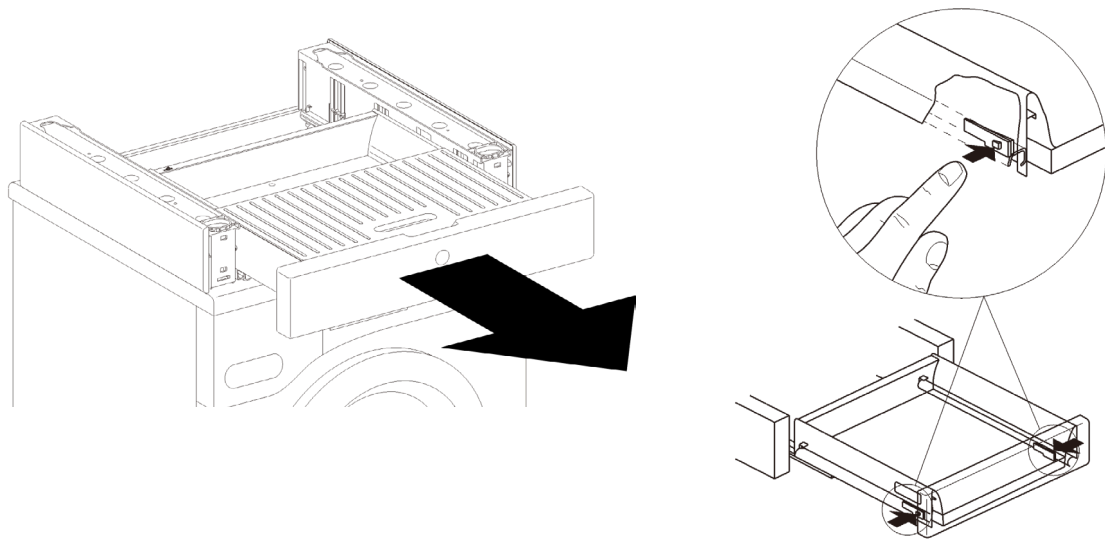


2 段積みキットを図のように表向きに戻し、洗濯機に載せます。
2 段積みキットと洗濯機のフェイスパネルの前面を合わせます。
※カバーボード (段ボール) は取り外さないで下さい。



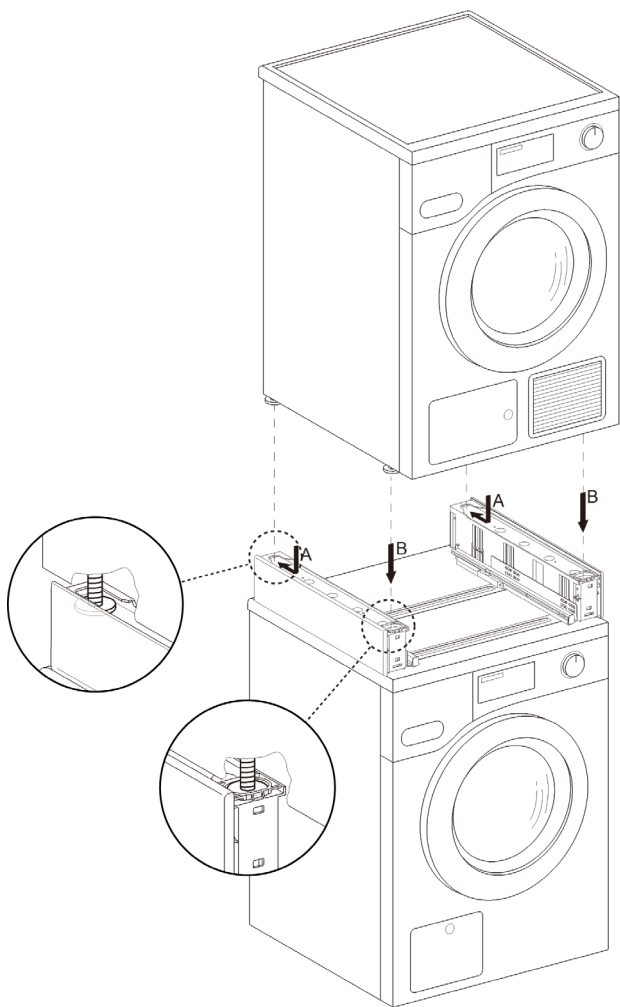
図のように 2 段積みキットの 10 箇所を固定ビス (E) で固定し、カバーボード (段ボール) を取外します。

5



収納引出しを押し、前に引き出します。次に、図のように左右のストッパーを押し、収納引出しを上へ持ち上げ、取り外します。

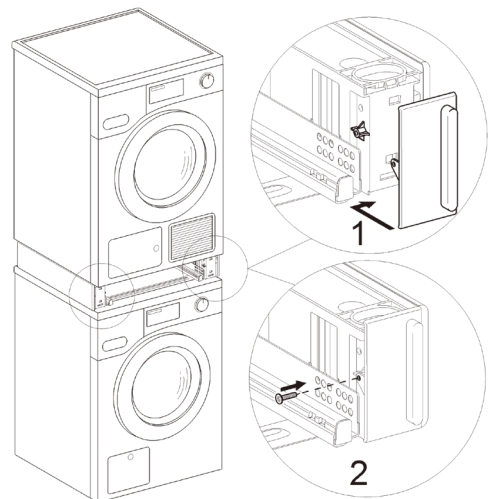
6



※ 後脚 (A) と前脚 (B) が図のように、ホルダーに納まるように設置します。

矢印の方向へ乾燥機の脚を 2 段階積みキットのホルダーに滑らせながら設置します。

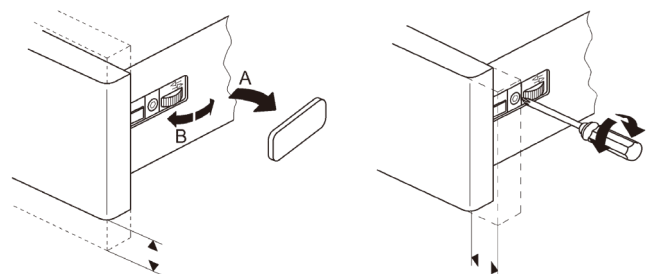
7



2 段階積みキットの左右に化粧プレート (C) を固定ビス (F) で取付け、収納引出しをもとに戻します。

必ず、収納引出しがしっかりと固定されていることを確認して下さい。

■ フロントパネルの位置調整



サイドカバーを外すと調整ダイヤルがあります。

調整ダイヤルでフロントパネルの位置を調整することが出来ます。

ダイヤルでフロントパネルを上下調節、

ドライバーでフロントパネルを左右に調節することが出来ます。

15. 給排水と電源の接続

前述の「電気設備」「水道設備」「排水設備」に従って準備した止水栓・排水管・コンセントに、給水ホース・排水ホース・電源コードを接続します。

キャビネット内に設置する場合は、キャビネットに本体を押し込む前にすべての接続を行ってください。

■ 給水ホースの接続(洗濯機)

- ・ 本体と給水ホースの接続にゆるみがないことを確認してください。
- ・ 給水ホースを止水栓に接続します。

吐水口が 1/2 おねじの場合、
同梱の給水ホースアダプター (1/2 → 3/4) を使用します。
3/4 おねじの場合はアダプター不要です。



吐水口が下向きであることを確認してください。横向きの場合、呼び径 1/2 の平行おねじエルボ (同梱されていません) を使用してください (「水道工事」参照)。

■ 排水ホースの接続

前述の「排水設備」に従って排水ホースを排水設備に接続します。

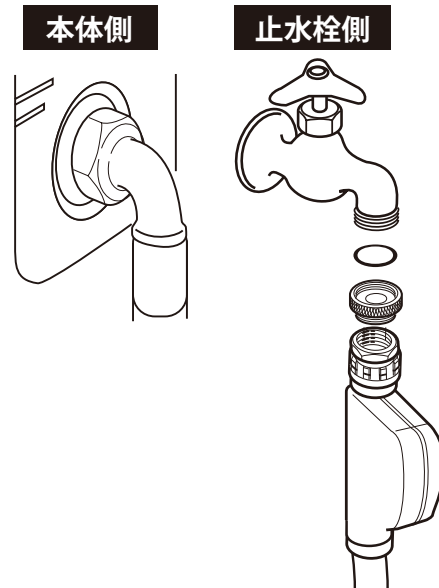
⚠ 排水ホースは絶対に切断しないでください。

■ 電源の接続

- 電源コードをコンセントに差し込みます。

※ W1 洗濯機は、このあとの試運転の際に、「設定」-Further programmes - 設定 - 周波数で周波数 50Hz

※ (東日本側) または 60Hz (西日本側) を選択する必要があります。出荷時は 50Hz に設定されています。



■ T1 衣類乾燥機の排水

乾燥時に生じる水は、乾燥機の背面にある排水ホースを介して排水タンクの中へ集められます。

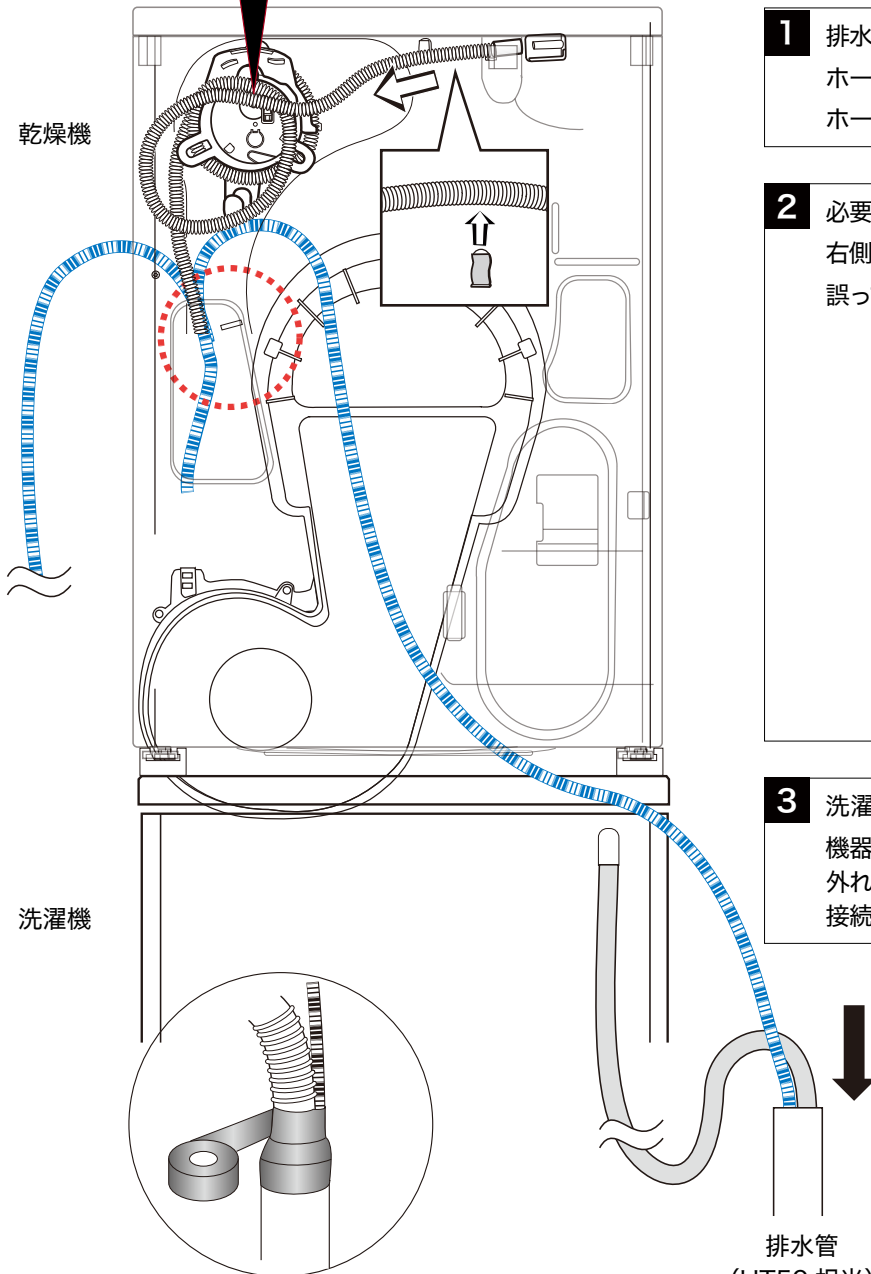
水は排水ホースを排水管に接続することで、直接排水させることができます。この場合、排水タンクに集められた水を空にする作業が不要になりますが、スチームケアプログラム使用の際には精製水を準備する必要があります。



誤った取り扱いによる排水ホース破損の恐れがあります。

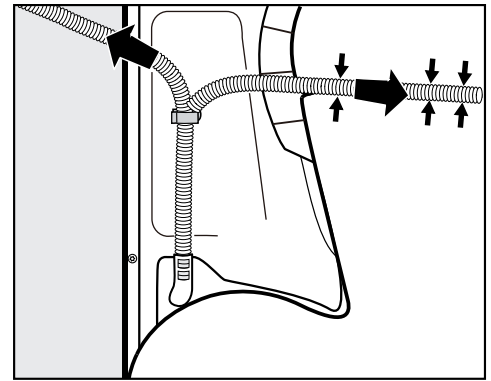
排水ホースが破損すると、水が漏れ出して破損を発生させる場合があります。

排水ホースを強い力で引っ張ったり、伸ばしたり、ねじったりしないでください。



1 排水ホースを接続部から引き抜きます。
ホースをまっすぐにし、慎重にホルダーから引き抜きます。
ホースに残った水を容器に流し入れます。

2 必要に応じて、ホースを右側または左側に取り付けます。
右側に取り付けた場合、溝に固定させることができます。
誤ってねじれないように、下のホルダーでホースを支えます。



3 洗濯機の排水ホースと一緒に、排水管に接続します。
機器の振動や排水時の水圧によりホースが排水管から外れないように、ホースは 100 ~ 150mm 排水管に差し込み、
接続はビニールテープで強固に固定してください。



注意

- 水漏れ、排水不良になることがありますので、ホースは付け根が折れ曲がりすぎないようにくれぐれも注意してください。
- 排水口からの臭いの逆流を防ぐため、排水管の中にトラップを設けてください。

16. 試運転



- 下記の手順で試運転までを行い、水漏れや振動、異常音がないこと、正常に排水することを確認してください。
- 詳しくは、取扱説明書の「初めてお使いになる前に」の手順に従ってください。

■ W1 洗濯機

- ・ 保護フィルムとステッカーを取り外す
- ・ 洗剤カートリッジと排水ホースをドラムから取り出す
- ・ 電源をオンにする
- ・ 言語の選択
- ・ Miele@home のセットアップ（「後程セットアップ」可能）
- ・ 輸送用ボルトを取り外す
- ・ TwinDos の設定



周波数の設定

Further programmes - 「設定」 - 「周波数」で、お住まいの地域に合わせて 50Hz（東日本側）または 60Hz（西日本側）を選択してください。

- ・ 試運転の開始
ディスプレイの指示に従って、止水栓を開け、ドラムを空にしてコットン 90°C プログラムを運転します。
約 2 時間かかります。

■ T1 衣類乾燥機



設置後の休止時間

ヒートポンプ式衣類乾燥機のため、コンプレッサーを搭載しています。機器は不具合を起こす場合があるので、製品設置後、1 時間は機器の電源を入れないでください。

- ・ 保護フィルムとステッカーを取り外す
- ・ 電源をオンにする
- ・ 言語の選択
- ・ Miele@home のセットアップ（「後程セットアップ」可能）
- ・ 試運転の開始
- ・ ※合計運転時間が 1 時間以上になるまでは、電源を入れる度に初期設定画面が表示され続けます。

● 乾燥する衣類がない場合

Further programmes/ 温風 /60 分に設定しプログラムを開始してください。

※設定方法については取扱説明書でご確認ください。

● 乾燥する衣類がある場合 (3kg 以上)

Cotton(コットン) プログラムを開始してください。