



洗濯乾燥機仕様・外形寸法図

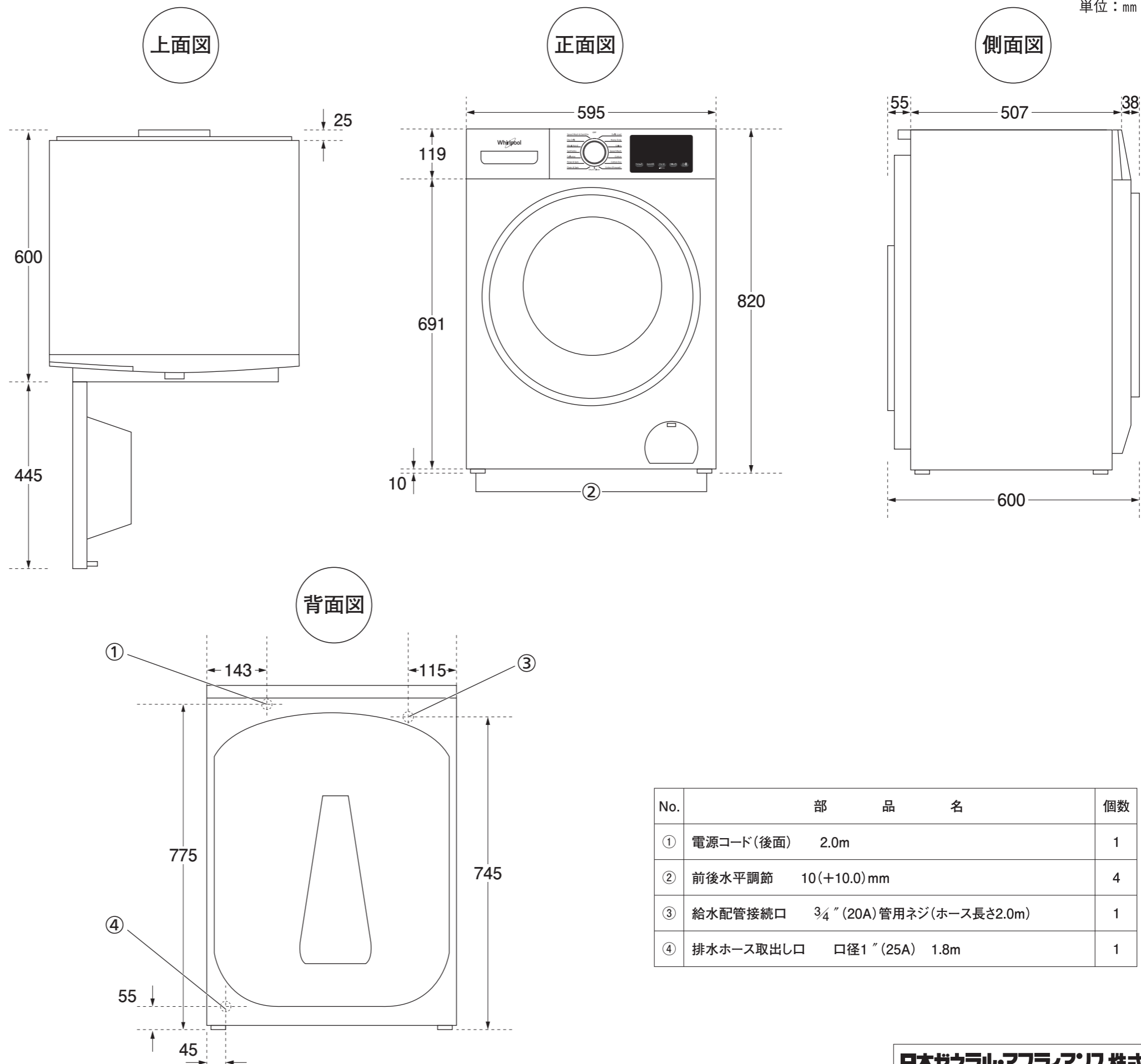
型式 **WWRB8505AW**

仕 様

材質	外 装	エナメル仕上鋼板
	洗濯槽	ステンレス・スチール
色		ホワイト
重 量		66kg
外形寸法	幅・奥行・高さ	595×600×820 (mm)
	扉を開けた時の最大奥行	1045mm
洗濯 / 乾燥容量		8kg / 5kg
電気規格	相・電圧・周波数	単相200V・50Hz
	消費電力	1400W (洗濯) 1800W (乾燥)
給水口管径		3/4インチ (20A) 管用ネジ
排水口管径		φ40 耐熱硬質塩ビ管 (HT40相当)
給水圧力		0.1~0.9MPa
給水温度		10~25℃ (給湯接続は不可)
標準使用水量		67L (Cotton 8kgの場合)
排水容量		30L/分
洗濯方法		水平反転ドラム方式
脱水方法		遠心脱水方式
乾燥方法		水冷凝縮方式
洗濯温度		Cold, 15℃, 30℃, 40℃, 60℃, 90℃*
脱水スピード		400/600/800/ 1000/1200/1400rpm*
ドアの開き		左ヒンジ (開き変更不可)
設置方法		・ビルト・イン ・フリースタANDING
備考	電源コンセント形状	
	参考品番	Panasonic電工 WKS294 (露出型) Panasonic電工 WN1932 (埋め込み型)

*コースによって選択できる温度・脱水スピードは異なります。

単位：mm



No.	部 品 名	個数
①	電源コード (後面) 2.0m	1
②	前後水平調節 10(+10.0)mm	4
③	給水配管接続口 3/4" (20A) 管用ネジ (ホース長さ2.0m)	1
④	排水ホース取出し口 口径1" (25A) 1.8m	1