



単位：mm

電気衣類乾燥機仕様・外形寸法図

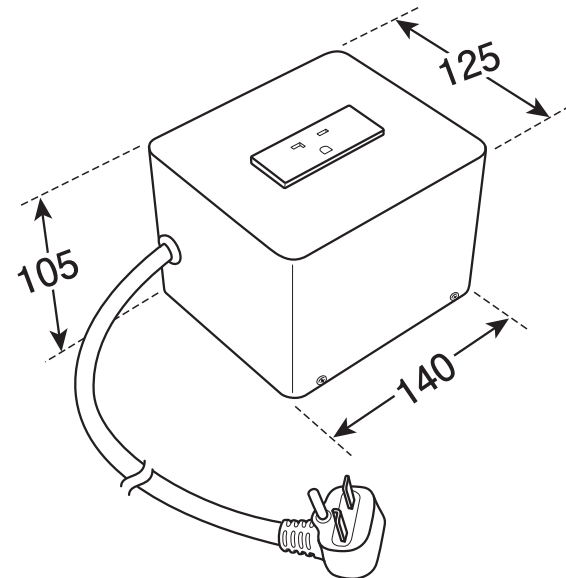
型式 B5T4923RW

仕 様

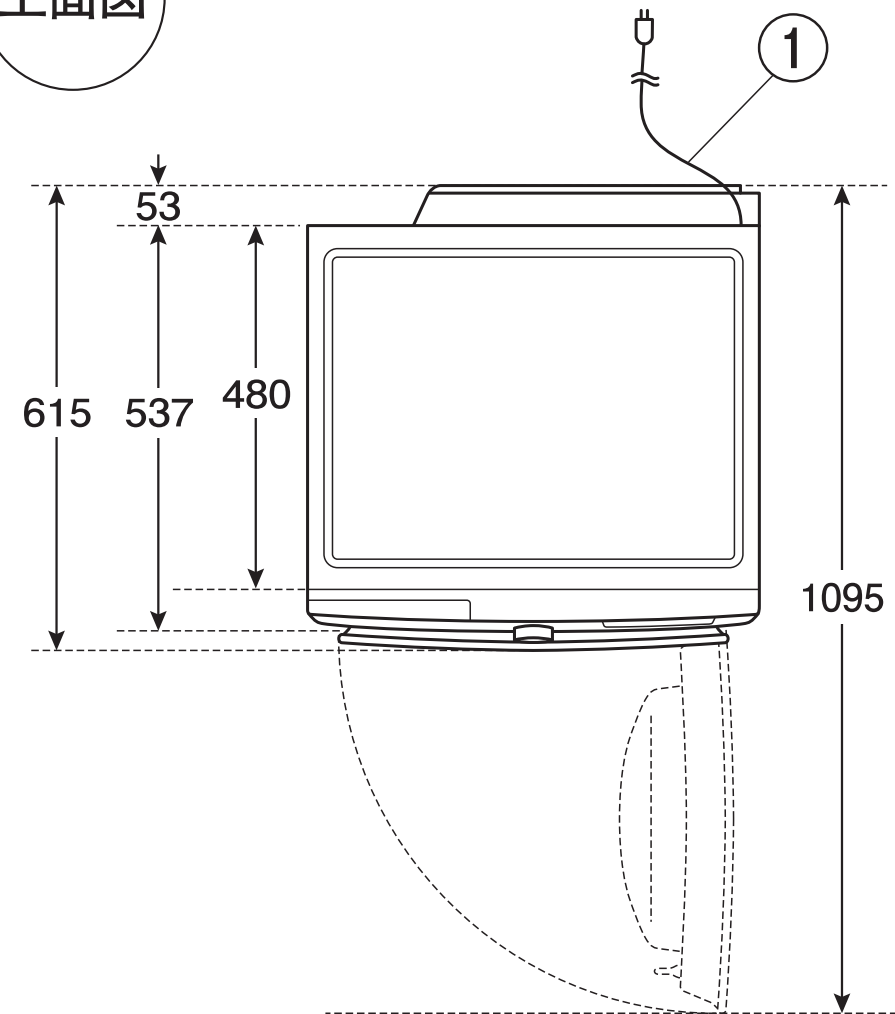
材質	外 装	エナメル仕上鋼板
	乾 燥 槽	ステンレス・スチール
	色	ホワイト
重 量(kg)		42.5
外形寸法(mm)	幅・奥行・高さ	598×615×845
	乾燥機扉を開けた時の最大奥行	1095
乾 燥 容 量(kg)		9.0
電 気 定 格	電圧(V)/周波数(Hz)	230/50 ※1
	消費電力(W)	1380
乾 燥 方 法		ヒートポンプ+ヒーター乾燥方式
標 準 乾 燥 時 間 (分)		225
設 置 方 法		フリースタANDING 2段積み
周 囲 温 度(°C)		+5~+35(結露なきこと)
冷 媒 の 種 類		R290
冷 媒 封 入 量(g)		125

備考 電源コンセント形状 
 参考品番 Panasonic電工 WKS294(露出型)
 Panasonic電工 WN1932(埋め込み型)

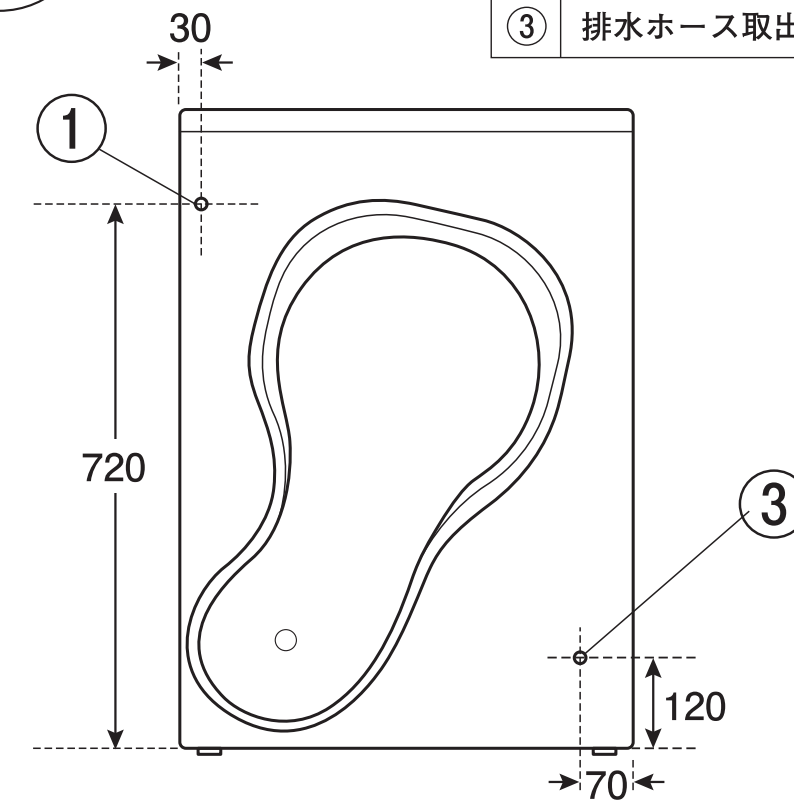
※1 本機を使用するには、付属の純正昇圧トランス(W140×D125×H105)が必要です。



上面図

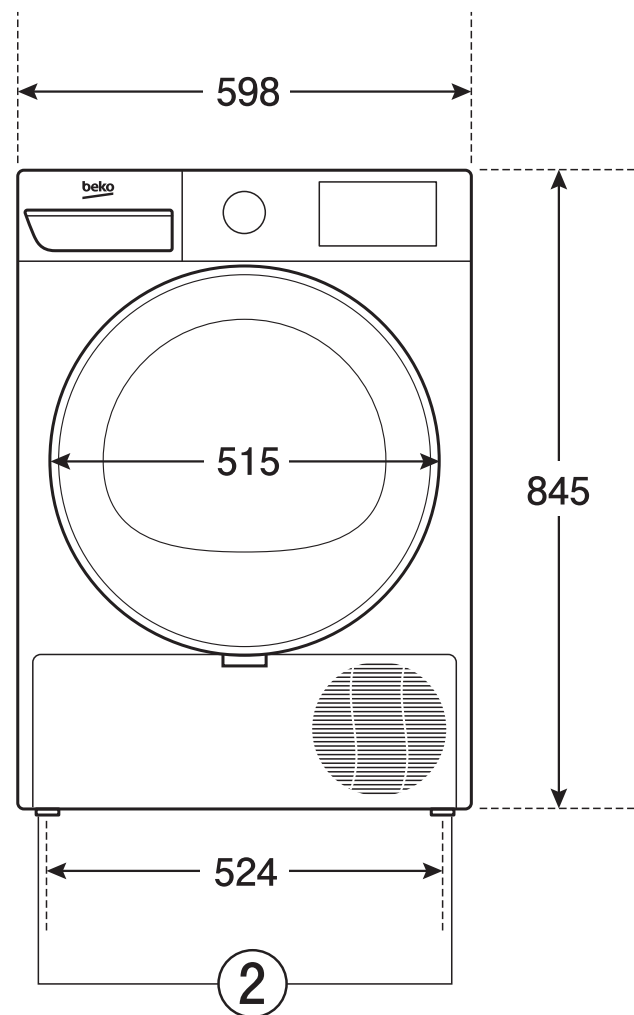


背面図



No.	部 品 名	個数
①	電源コード(後面) 2.2m	1
②	前後水平調節脚 3(+20)mm	4
③	排水ホース取出し口 口径10mm 2.0m	1

正面図



側面図

