

記号	変更履歴	技種番号	年月日	担当
△				

特性表

型名	定格電圧 (V)	ノッチ	定格周波数 (Hz)	消費電力 (W)	風量 (m³/h)		騒音 (dB)	製品質量 (kg)
					0Pa	100Pa		
CBAR-903	100	強	50	105	520	430	48	28
			60	120	510	440	47	
		中	50	65	360	—	40	
			60	70	320	—	37	
		弱	50	25	150	—	20	
			60	25	140	—	20	

風量値はJIS C9603 チャンバー法による

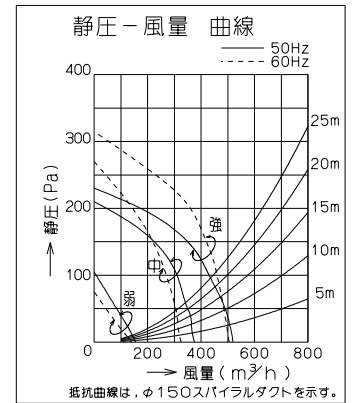
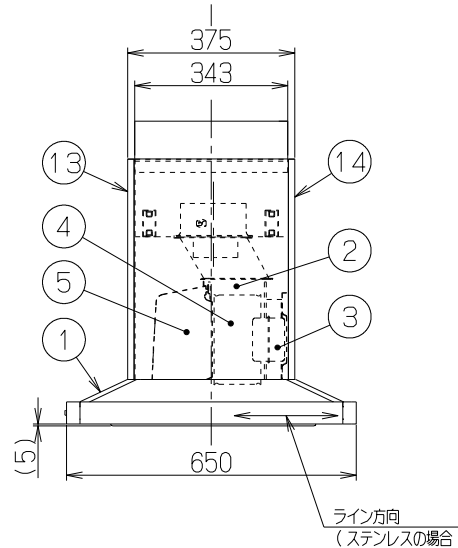
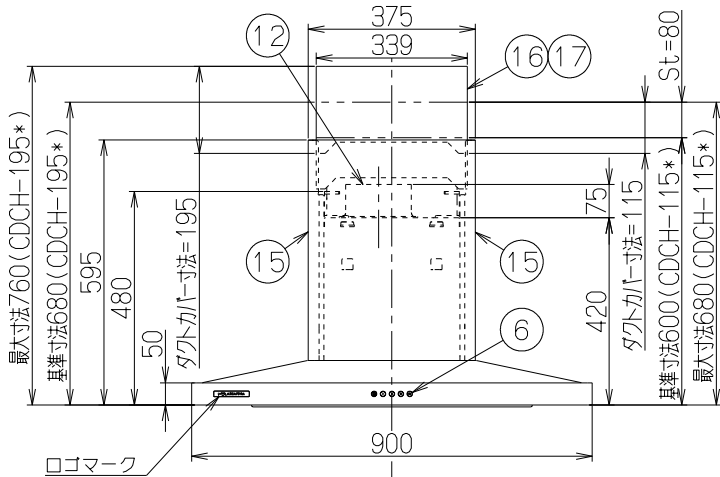
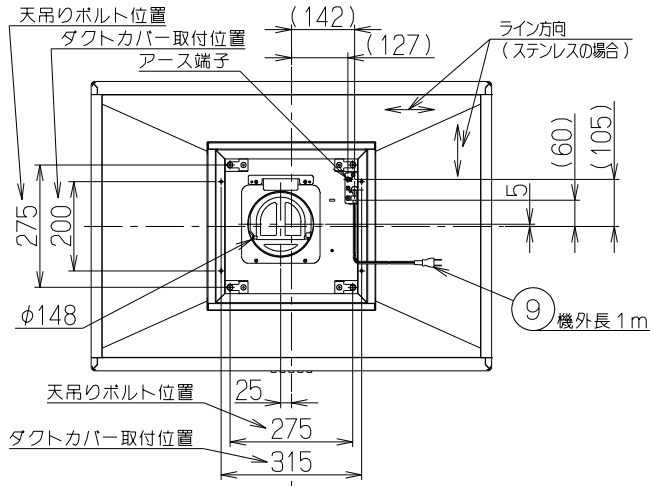
ダクトカバー寸法一覧

品番	型名	H寸法
⑩	CDCH-115*	600~680
⑪	CDCH-195*	680~760

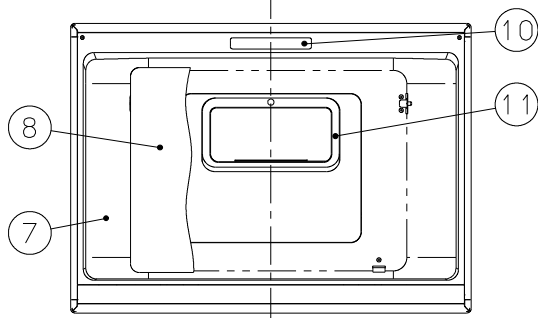
型名の「*」には色記号が入ります

主要部品一覧表

品番	部品名	材質	表面処理	色調
1	フード本体	ステンレス	No.4仕上	
2	ケーシング	亜鉛めっき鋼板	ポリエステル塗装	表題欄による
3	モーター	4極コンデンサー誘導電動機	E種	
4	ファン	亜鉛めっき鋼板	ファンシーグリーン仕上:ブラック(シロッコファン)	
5	煙道	亜鉛めっき鋼板	フッ素塗装	シルバーメタリック
6	スイッチ	押しボタン式スイッチ(切、弱、中、強、照明)		
7	オイルパネル	亜鉛めっき鋼板	S4=フッ素塗装	S4=シルバーメタリック
8	整流板	亜鉛めっき鋼板	TBK,TW=ポリエステル塗装	TBK,TW=表題欄による
9	電源コード	プラグ付ビニル平形コード0.75mm² 2心 2極差込プラグ		
10	照明装置	LED照明	消費電力:3.5W(LED照明1灯、照明用電源)	
11	オイルバック	亜鉛めっき鋼板	フッ素塗装	ブラック
12	排気口	亜鉛めっき鋼板	逆風防止シャッター付	*付属品
13	前蓋	ステンレス	No.4仕上	表題欄による
14	後蓋	ステンレス	No.4仕上	表題欄による
15	横蓋	ステンレス	No.4仕上	表題欄による
16	ダクトカバー	ステンレス	No.4仕上	*別売品
17	ダクトカバー	亜鉛めっき鋼板	ポリエステル塗装	*別売品 表題欄による



- 注) 1. 排気方向は上方のみ可能です。
 2. ダクトカバーは型名によって寸法が異なります。
 型名の「*」には色記号が入ります。



付属品

+トラスねじ(M5×12)	-----	4本
+トラスねじ(M4×10)	-----	4本
ベルマウス	-----	1個
ソフトテープ	-----	1本

CBAR-903S4	1B9280Z9	ステンレス No.4仕上	KA132
CBAR-903TW	1B9280AM	テクスチャホワイト	KA132
CBAR-903TBK	1B9280AL	テクスチャブラック	KA132
型名	製品コード	色調	区分No.
作成	2023/07/05	型名	CBAR-903
更新	****/**/*	図番	オリジナル
		図番	1B90243
-FUJIOH- 富士工業株式会社		三角法	製品姿図