

全自動食器洗い機

設置工事説明書

設計・設置工事をされる方へ

この「設置工事説明書」を設計・施工される前にお読みください。

⚠ 設置場所のご注意

浴室、ベランダ(雨の当たる所)、地下室など湿気が大量に発生する場所には絶対に設置しないでください。
絶縁不良、サビ、接触不良が発生し、故障の原因になります。また、感電や漏電による火災の恐れがあります。

- 設置前に、本体に梱包されている部品を確認してください。
- 万一使用方法・箇所が不明の部品があった場合、廃棄せずに保管しておいてください。

1. 部材の使用箇所と同梱部材リスト、及び給水・排水・電源設備

別途準備する設備又は部材

- ①給水(給湯) 止水栓 1/2"
(給水ホースに1/2"メスネジ付き)
- ②排水管 HT40 φ FL より 400 mm立上げ
- ③電源コンセント
単相 200V 20A(アース付き)
2 極接地付コンセント
- ④結束バンド

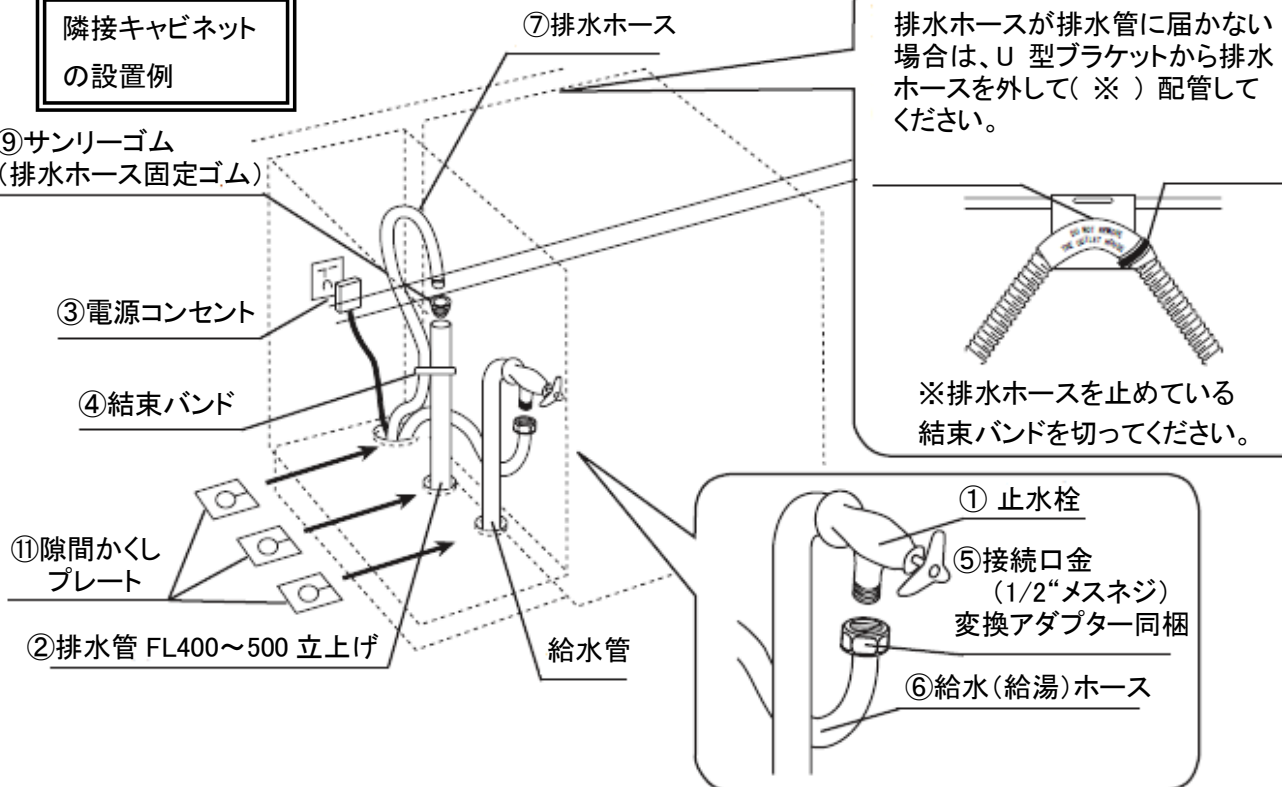


機器付属品

- ⑤接続口金 PT1/2"
(変換アダプタ、パッキン付属)
- ⑥給水(給湯)ホース 1.6m(機器に付属)
- ⑦排水ホース 2.0m(機器に付属)

隣接キャビネット
の設置例

- ⑨サンリーゴム
(排水ホース固定ゴム)



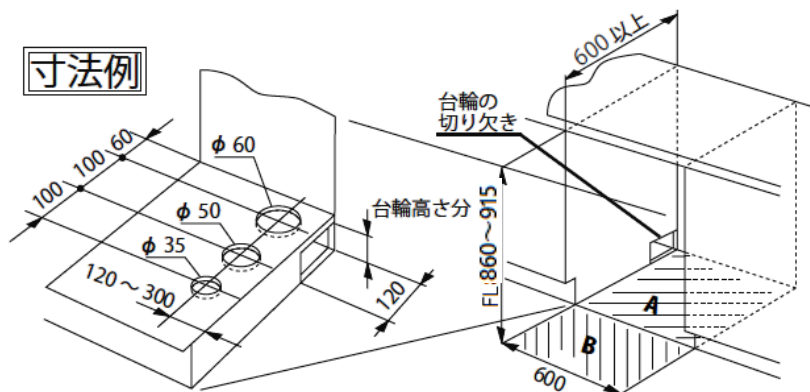
- 給水(給湯)水圧は 0.03 ~ 1MPa(0.3 ~ 10.2kgf/c m²)
水量は 10L/分必要です。
- 給湯接続する場合は湯温 65℃以下に調節してください。
- 排水管は耐熱塩ビ管(HT40 相当品以上)を用いて床から 400 mm立ち上げてください。
- 食器洗い機の設置場所は使い勝手が良く、設備施工も容易なのでシンクの隣が最適です。

同梱部材リスト

		数量
洗剤(サンプル)		1
サンリーゴム		1
隙間隠しプレート(3枚セット)		1
本体固定部材キット	本体固定用スペーサー	4
	本体固定ネジ(25mm)	4
ドア材取付用ネジ(38mm)		6

※防湿板が必要な場合は、販売店に連絡してください。

2. キャビネットと隣接キャビネットの開口

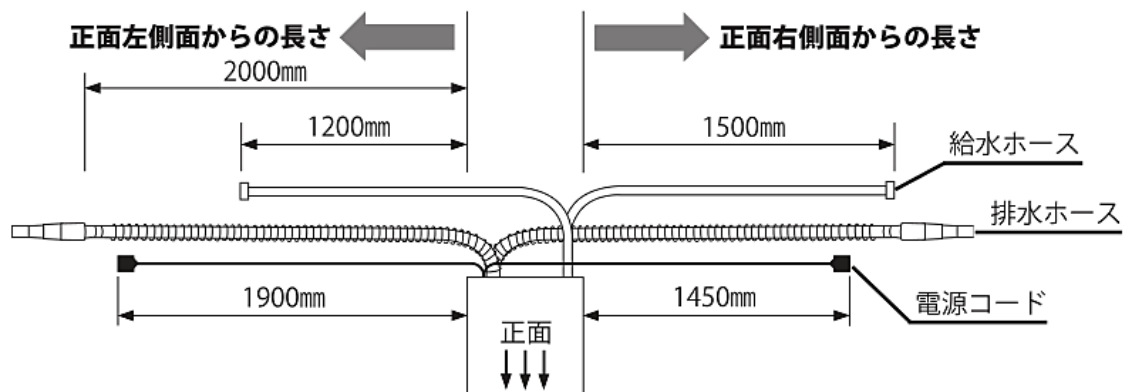


- 修理等の際に本体が引出せるように本体設置床(A)面と 本体前の床(B)面は同一レベル面に仕上げてください。(段差がないようにしてください)
- 上記寸法の範囲内であれば隣接キャビネットの位置は本体の左右どちら側でも構いませんが、点検時や緊急時に各設備に手が届きやすい状態に仕上げて下さい。

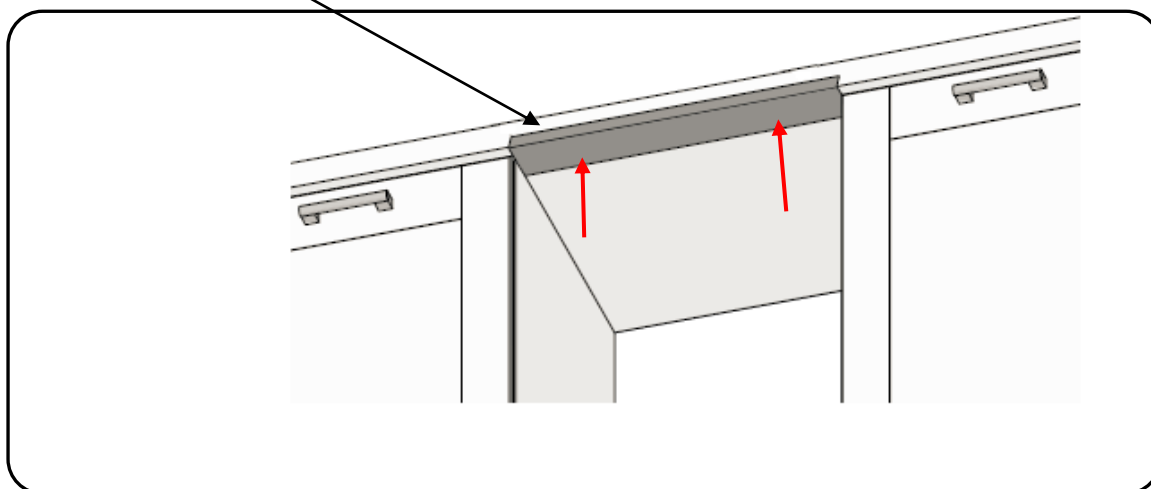
〈U型ブラケットについて〉

- ・U型ブラケットはサイホンにより給水が庫内に溜まらない状態や、排水の逆流を防ぐために排水ホースを本体背面の上部で固定しています。
- ・設置例や寸法例のような設置が困難で排水ホースの長さが足りない場合は、排水管を 400 ~ 500 mmの高さで立上げた場合に限り、取外して排水ホースを延長することができます。
(右上図『隣接キャビネットの設置例』参照)

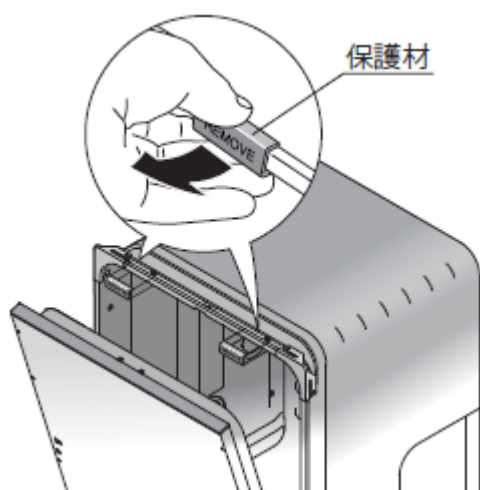
U 型ブラケットを外した場合の、各コードとホースの長さは下図の通りです。



※カウンター裏が木材など湿気に弱い場合は
同梱の釘を使用して防湿板をキッチン天板の裏に固定してください。



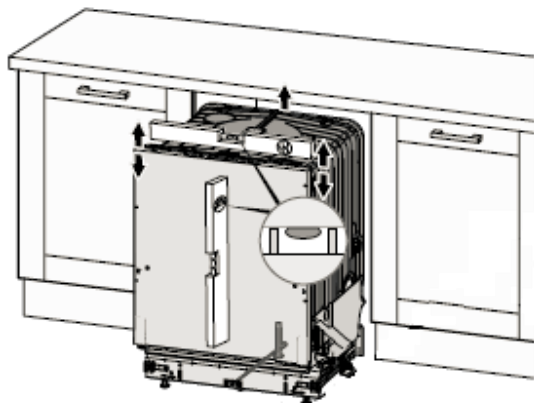
3. ドア内側保護材の取外し



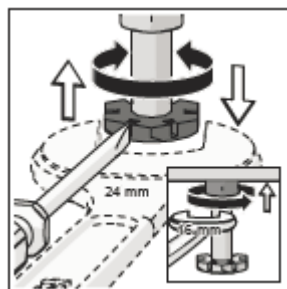
ドアの内側にある赤い樹脂製の保護材(2 個)
を取外してください

4. 足の調整

カウンターの高さに合わせて機器が水平になるように本体の足を調整します。



前脚の調整(2本)



24mm のスパナ 又は マイナスドライバーを使って前脚の高さを調整してください。

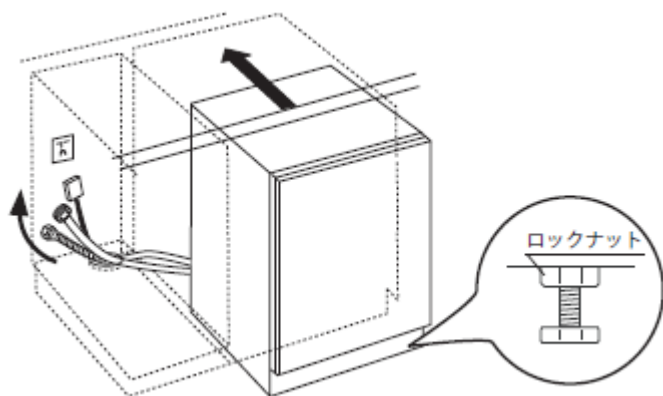
後脚の調整(1本)



後脚は T20トルクスドライバー又は 1/4 ボックスレンチを使って後脚の高さを調整してください。

機器の後ろを少し持ち上げると、調整がやりやすくなります。

5. キャビネットへ収まり確認

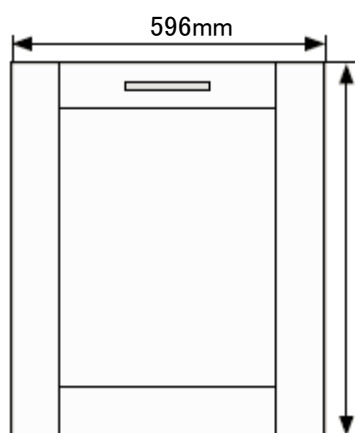


機器の高さが調整出来たら、ホース・電源コードがよじれないように注意しながら引き込み穴に通し、本体を徐々に押し込みます。
本体の水平を確認しながら本体の脚を微調整し、その後にロックナットを締付けます。

6. ドア材の加工

ドア材に必要な穴を開けます。

ドア材の寸法と重さ

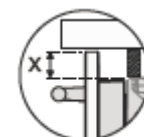


※ドア材は 4~12Kg 以内で作成してください。

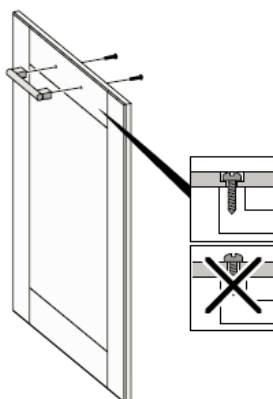
ドア材上面と操作パネル上面が同じ
高さの場合 : 700~800mm



ドア材上面が、操作パネルの上面より
Xmm 高い場合 : 800+Xmm

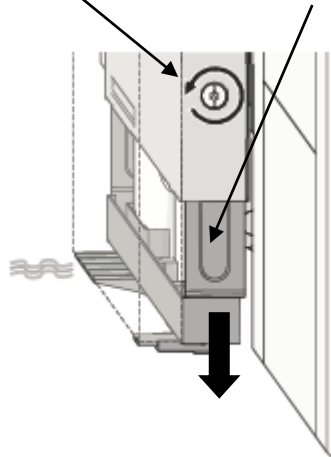


ドア材にハンドルが必要な場合は、この段階で穴を開けてください。

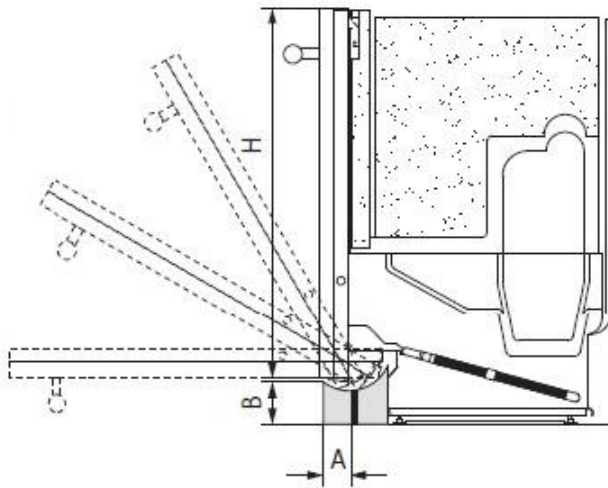


※ハンドル固定ビスは、ドア材内側表面より
ビスの頭が飛び出さないよう固定してください。

ドア材を取り付ける前に左右の**フレーム固定ネジ(T20)**を緩め、**フレーム**を下げてください。



ドア材の寸法は下図を参照してください。



ドア材の寸法と 巾木

巾木の蹴り込み 寸法(mm) A	巾木高さ B										
	ドア材フレームを 最も伸ばした場合 H=800	ドア材フレームが H=790	ドア材フレームが H=780	ドア材フレームが H=775	ドア材フレームが H=770	ドア材フレームが H=765	ドア材フレームを 最も縮めた場合 H=700				
40	※1	※1	※1	※1	※1	65	88				
50						65	88				
60						65	88				
70						65	68	130			
80						65	68	71	130		
90						65	70	70	75	130	
100						65	70	77	80	83	130

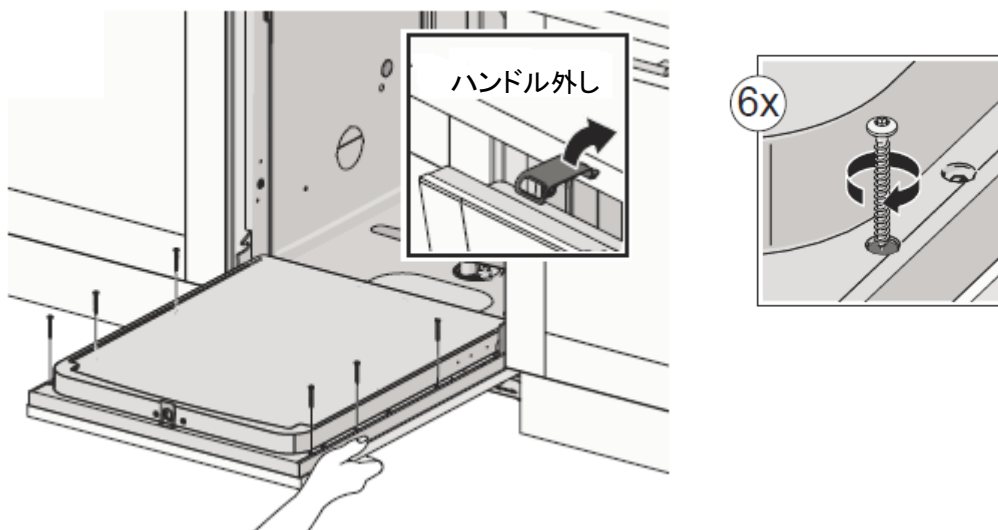
ドア材の厚み t = 20

※1)ホルダーを外し、通し巾木をご使用ください。通し巾木の高さは 40mm にしてください。

※2)氷柱は本体を最も低くした状態(860mm)の数字、本体高さを上げた場合の巾木の高さは、上げた分だけ表中の数字に追加が必要。

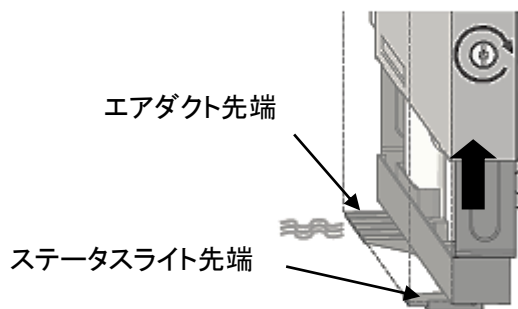
7. ドア材の固定

ドアを開き、ドアハンドルを外し、ドア材固定ネジ(T20 x 38mm)6本でドア材を固定してください。



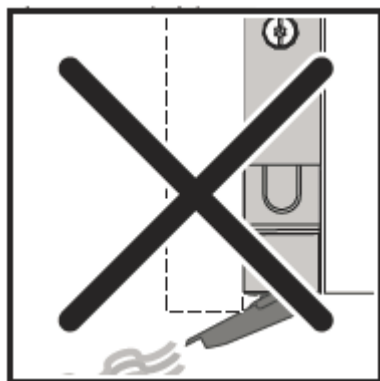
注意 : ネジは電動工具を使わず手締めで願います。
ネジは最後まで正しく締めてください。

ドア材を固定したら、エアダクト先端とステータスライト先端がドア材先端に当たるまで、フレームを持ち上げます。



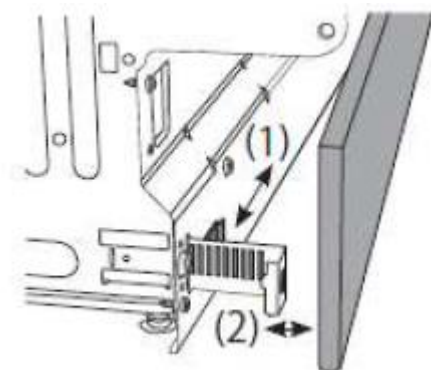
フレームの高さが決まったら、左右のフレーム固定ネジを締めてください。

※注意 : フレームを上げすぎるとエアダクト先端が斜め下を向かないよう注意してください。



8. プリンスパネル(巾木)の調整・取付

灰色のフック(1) を引いてからホルダー(2) を必要な分だけ引出します。
フック(1) を押込んでホルダー(2) を固定してください。
最後にプリンスパネル(巾木) をホルダー(2) に掛けます

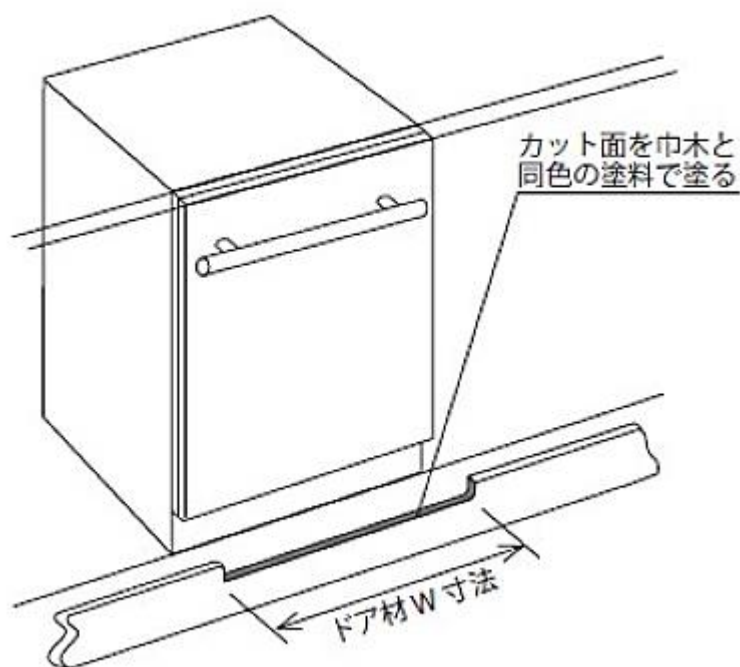


通し巾木を取り付ける場合

本体のドアを開けた時に、ドア下部が巾木に当たらないかを確認してください。万一当たる場合は、その部分をカットしてください。

巾木の高さや蹴りこみ深さによってカットする寸法が異なりますので、7 ページの
下記の表を参照の上、現場にて対応してください。

注) アフターメンテナンスの際に食器洗い機を引出します。その際、巾木の取外しが必要になります。
その為、通し巾木を取付ける場合は、取外しが容易にできる構造にしてください。



9. 給排水・電源の接続

給排水・電源を接続してください。

本体設置後、給排水・電源を接続します。

※本体の設置箇所と給排水の接続箇所が離れていて標準の給排水ホースの長さが足りない場合は、下記のオプションホースに取り換える必要があります。

●給水延長ホース（パーツ番号 8060027 / 長さ 3m）

※給水ホースの締付けトルクは 15Nm です。

排水ホースの固定

1) 排水ホースの先端にサンリーゴムを差込みます。

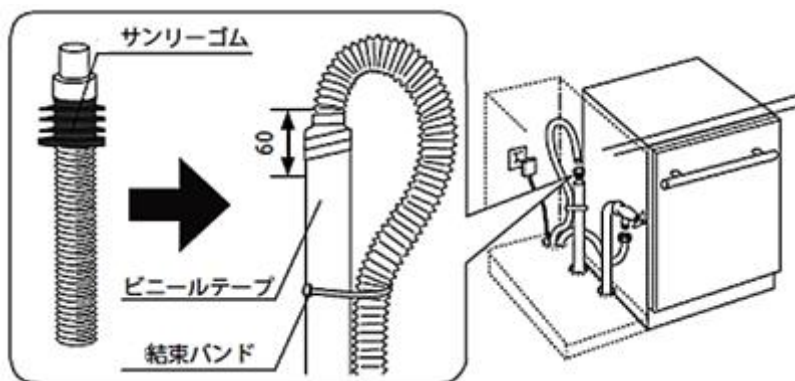
※サンリーゴムは右図の位置までしか入りません。

2) 排水管に排水ホースを差込みます。

排水ホースを差込んだ後に、結束バンドなどを使用して排水管に固定してください。

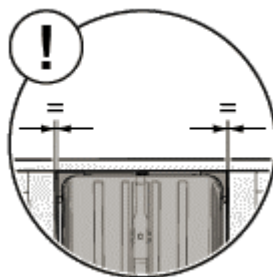
3) 排水ホースの設置状態により排水ホースとサンリーゴムの間に隙間が発生することがあります。

隙間がないように幅広のビニールテープを巻きつけてください。

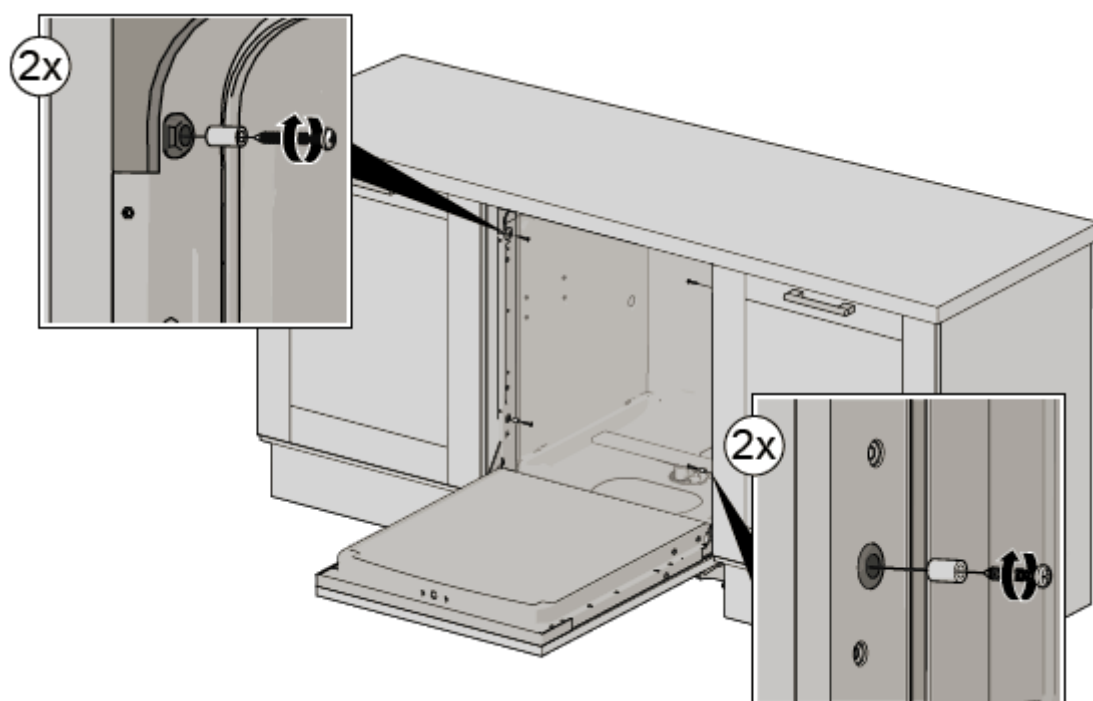


10. 機器の固定

機器の左右の隙間が同じになるよう、
機器の左右の位置を調整してください。

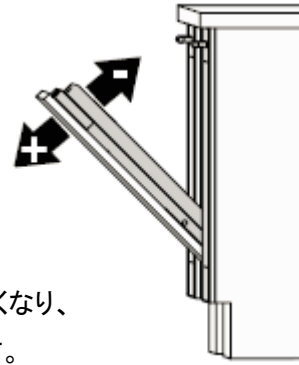


本体固定用スペーサーと長さ 25mm のネジを使って、4 か所固定してください。
ビスを強く締めすぎると、本体が変形し水漏れなどの原因となります。本体が変形しないように確認しながら
手締めでビスを締めてください。



11. ドアスプリングの調整

ドアスプリングが強過ぎないか、反対にスプリングが弱くてドアがボタンと落ちないか確認し、必要に応じて左右のドアスプリングを調整してください。

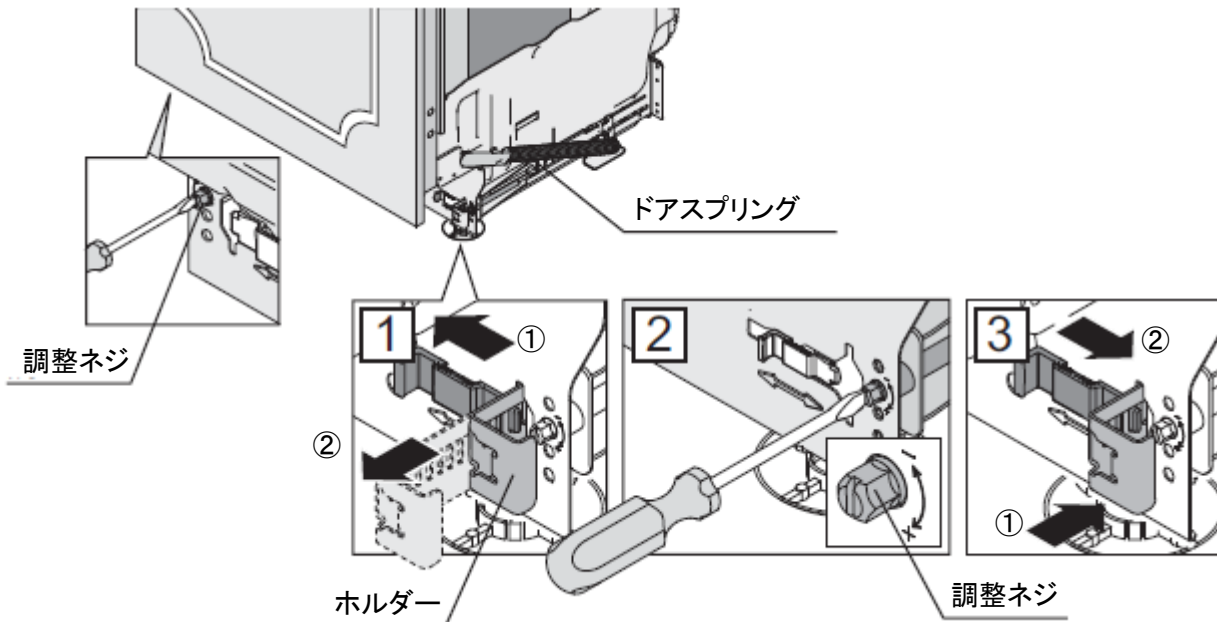


- 1) プリンスパネルホルダーを外します。
- 2) 調整ネジを使用してドアスプリングの張りを調整します。

調整ネジを時計方向にまわすとドアスプリングの張りが強くなり、
反時計方向にまわすとドアスプリングの張りが弱くなります。

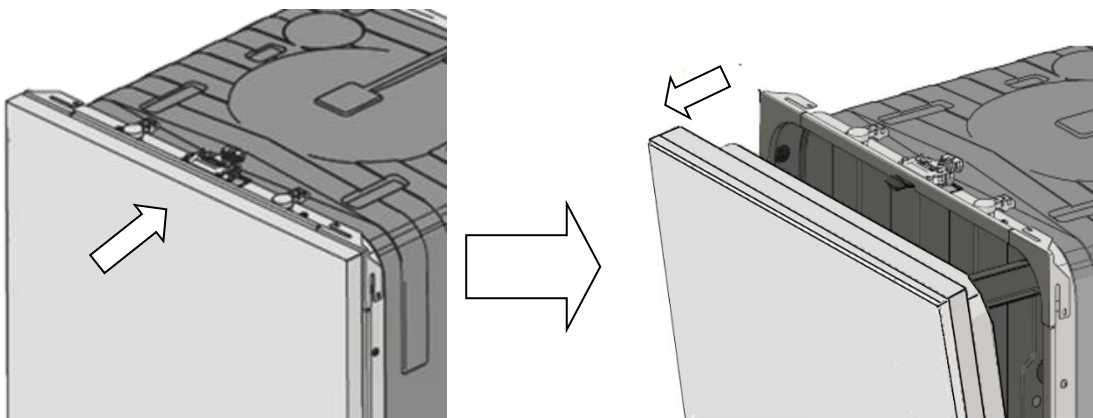
注意 : ドアスプリングの調整は、ドアをどの位置で放してもドアが自然に動かないようにしてください。

- 3) プリンスパネルホルダーを取付けます。



プッシュオープン動作の確認

ドアを閉めた状態でドア表面上部を手で押すと、ドアが開くことを確認してください。



12. 設置工事後の点検確認事項

本機を作動させる前に、下記内容を点検してください。

- 排水管が床面から 400～500 mmの高さに立ち上げられている。
- 排水ホースが排水ポンプ、および排水管に接続される。
- すべての梱包材や説明書等が本機から取外されている。
- 本機が水平で正しく固定されている。
- ドアを開閉しても周囲のキャビネットやカウンタートップに接触しない。
- 給水(給湯)ホースや排水ホースが折れていない。
- 止水栓が開いている。
- 接続箇所からの水漏れが無い。
- ドアスプリングの調整は正しいか。(ドアを半分開けても、ドアが下がらない)

試運転時は給水と排水を最低限 1 回行い、下記内容を確認してください。

- 給水(給湯)では、水が完全にフィルター表面を覆うまで入っているか[最初に給水(給湯)する際は、給水パイプ内に空気が残っているため、きちんと給水(給湯)されない場合があります]。
- 適切に排水されているか[臭気止めのため、庫内フィルター付近に多少の水は残ります]。
- 給排水の接続部には漏水がないか。

輸入販売元 葵社 ツナシマ商事

<http://www.tsunashimashoji.co.jp/>

本 社 〒106-0031 東京都港区西麻布 2-22-2 電話 03-6712-5721 (代)
大阪営業所 〒567-0031 大阪府茨木市春日 1-16-11 1F 電話 072-657-9907 (代)

2024/4