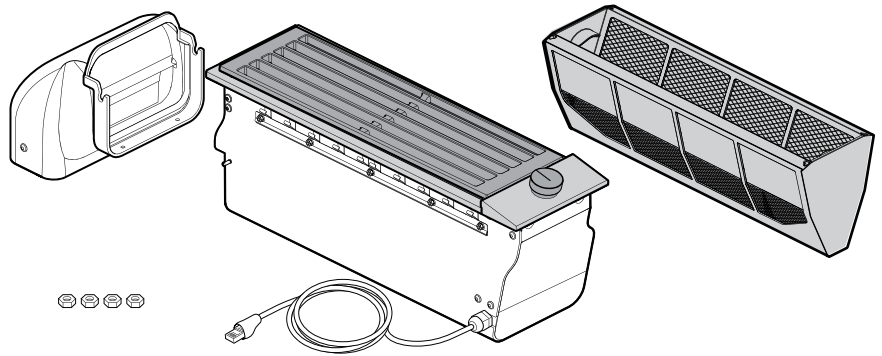


# GAGGENAU

## 取付設置説明書

### ベンチレーション

## VL200



### 重要な注意事項

- この「設置説明書」を良くお読みになり、その後は大切に保管して下さい。
- 製品を安全に使用するために、この設置説明書に従って正しく設置して下さい。
- 工事担当者は設置時に機器が正常に作動するか確認して下さい。
- 機器の接続は専門の技術者が行なってください。作業を行なう前に必ずと電源を切して下さい。
- この製品は必ずアースをとってご使用下さい。
- 該当する現行の建築規制や地域の規制に準拠して設置を行なって下さい。
- ガスコンロには使用できません。

## 1. ユニットの準備

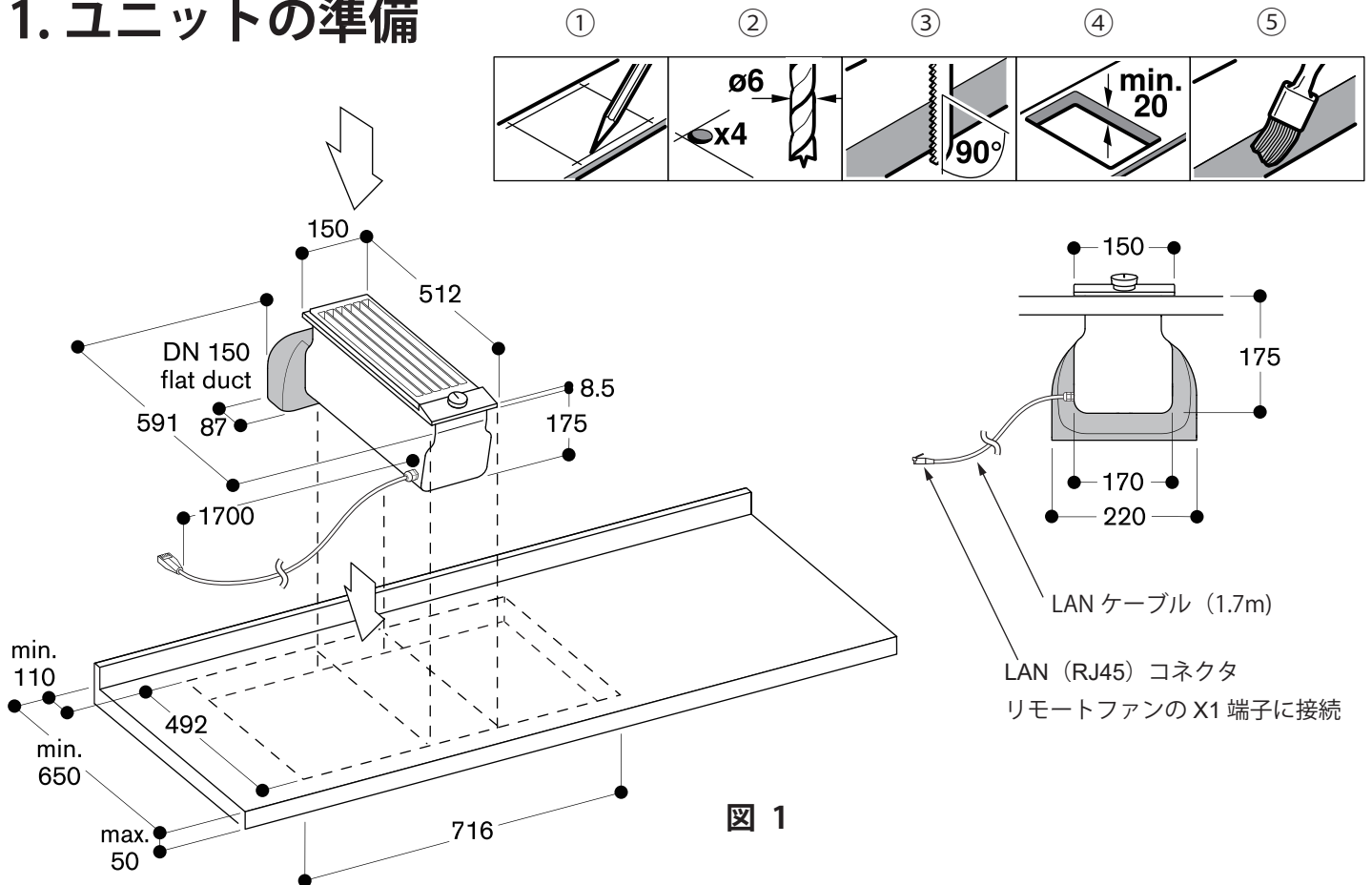
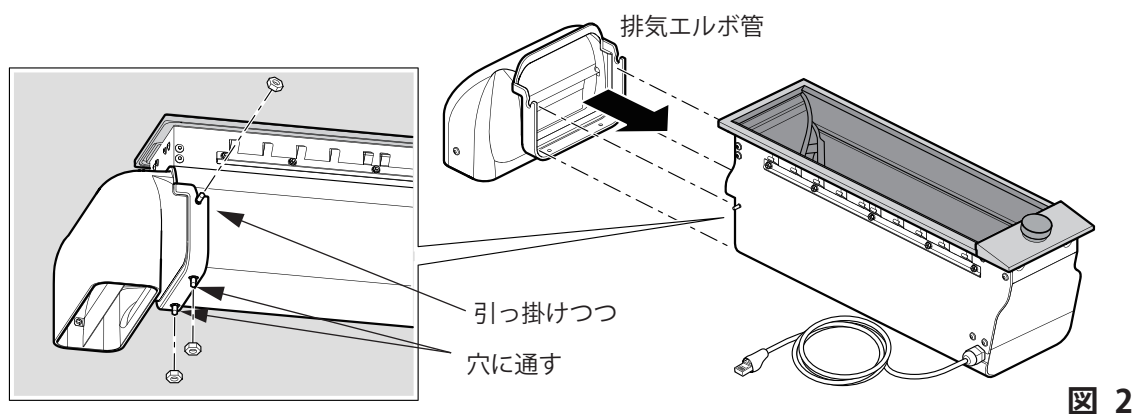


図 1

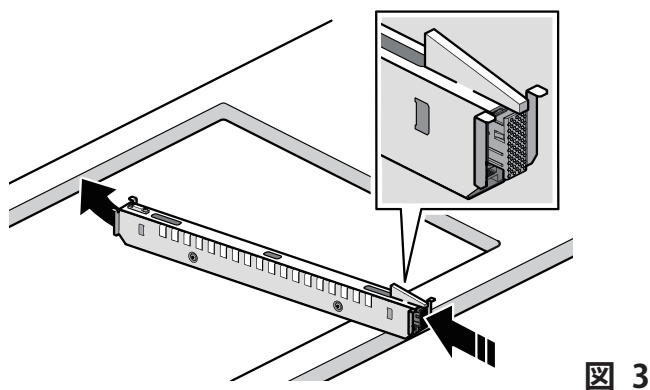
- 機器を組み込むためのユニットは、最低 90°Cの耐熱性が必要です。
- キャビネットと機器の各所との隙間（空間距離）が最低 10mm以上となるようにキャビネットを設計ください。
- 施工のヒント：
  - ① 設置台数に応じた開口寸法を確認し、ケガキ作業を実施
  - ② コーナー 4 箇所は、Φ 6mmのドリルで穴を開ける
  - ③ 天板開口の切断面と天板が必ず 90° となるようにカット
  - ④ 天板の厚み：20mm 以上
  - ⑤ 天板の切断面を耐熱加工する（耐熱塗料などを塗布）

## 2. 製品の取り付け

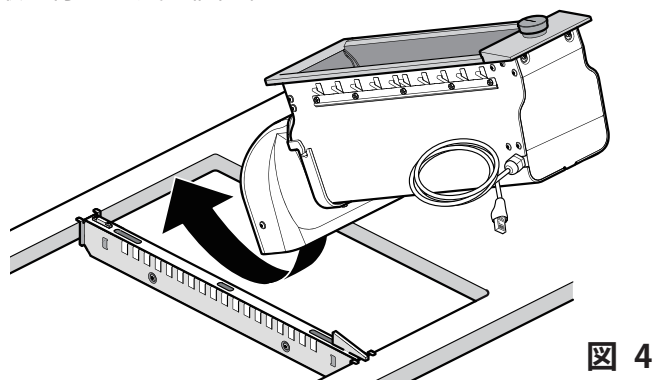
1. 本体ボルト部の保護用ゴムキャップを外し、排気エルボ管を取り付け付属のナットで固定する。(図2)



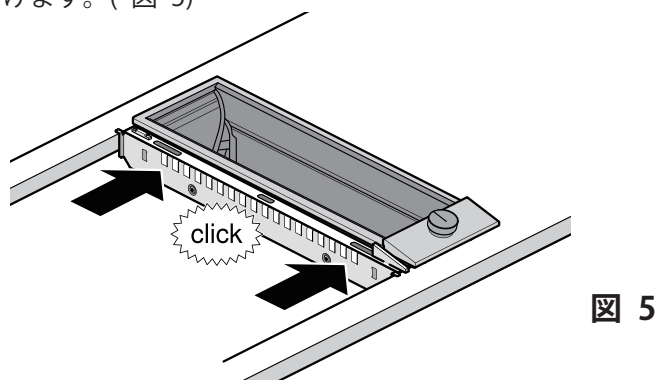
2. ジョイントモール (VV 200 010 / VV 200 020) 天板の開口部に組み込みます。(図3)



3. 機器本体を天板の開口部に取り付けます。(図4)



4. 機器のクランプスプリングがジョイントモールのくぼみにはまり、カチッという音が聞こえるまでジョイントモールを機器に強く押し付けます。(図5)



5. 他の Vario 機器とジョイントモールを組み込みます。( 図 6 )

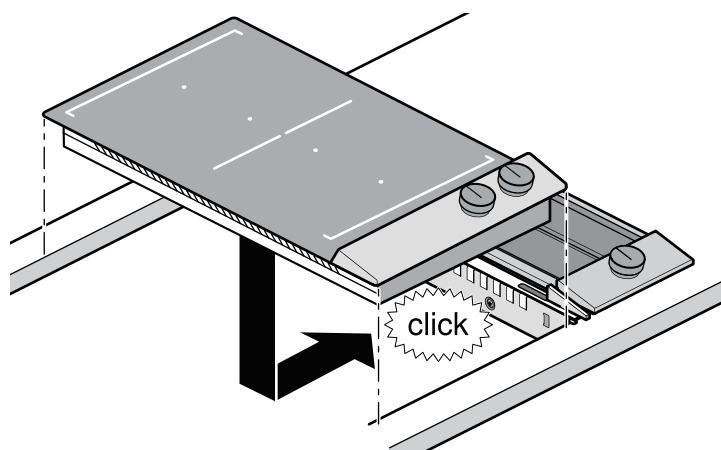


図 6

6. メタルグリースフィルターを組み込みます。( 図 7 )

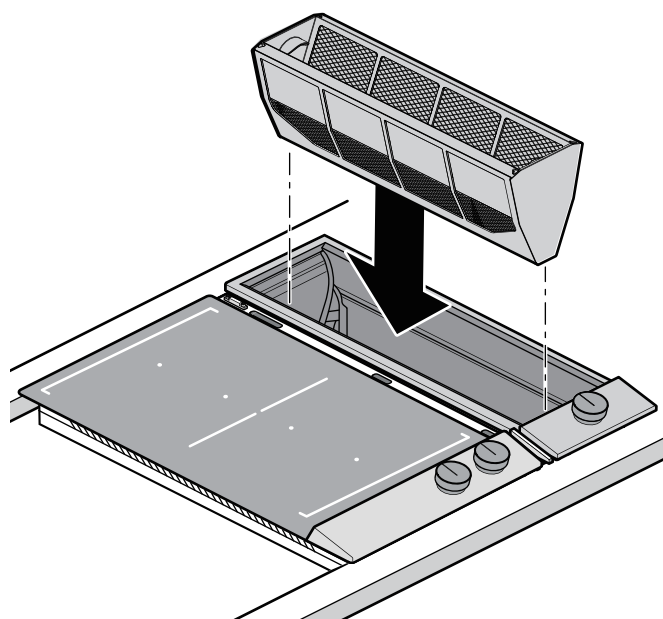


図 7

7. フィルターカバーを取り付けます。( 図 8 )

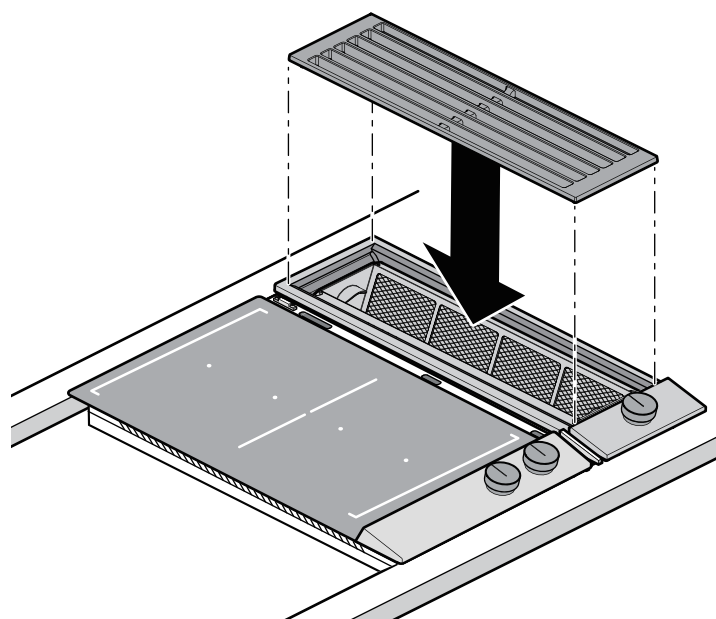


図 8

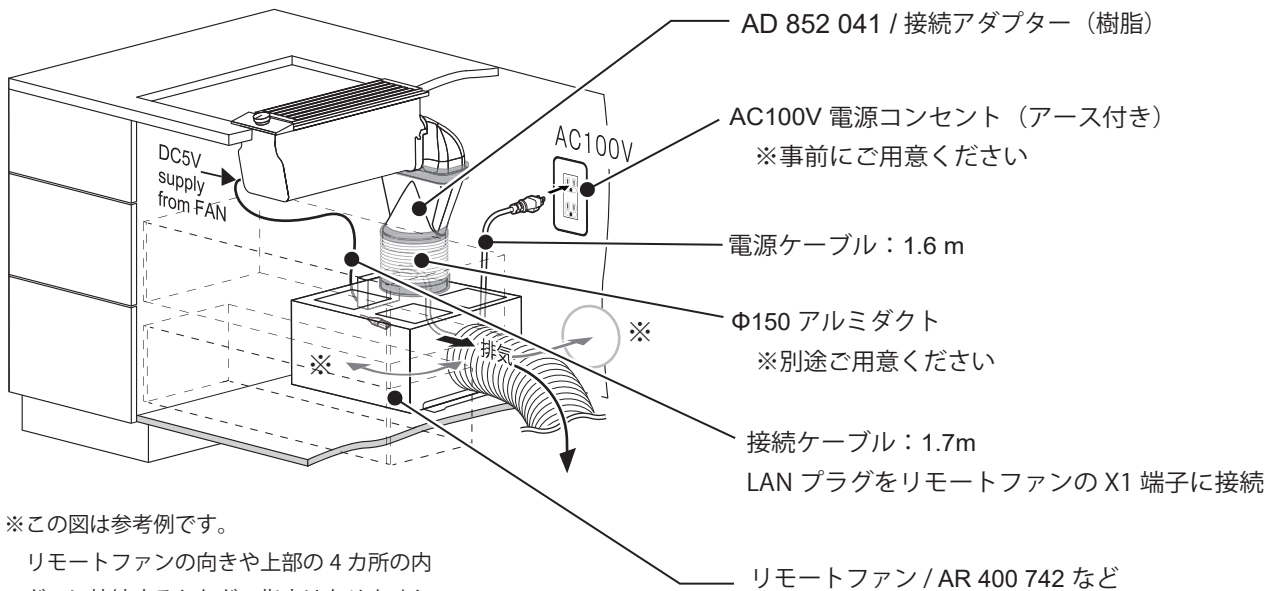
### 3. リモートファンとの接続

本機器とリモートファンユニットを下図を参考に接続してください。

※アルミテープ（接続部の固定／密閉のため）やその他設置に必要な部材、工具は別途ご用意ください。

#### 標準接続

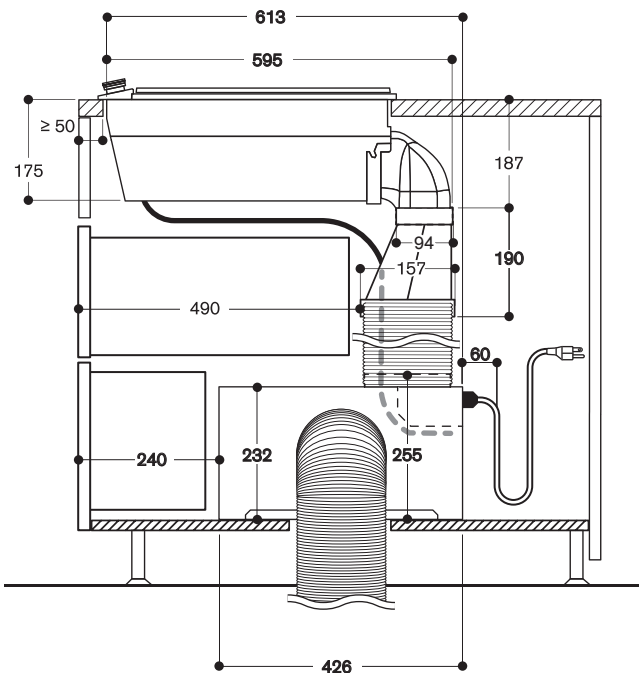
#### AD 852 041 / 接続アダプター（樹脂）の場合



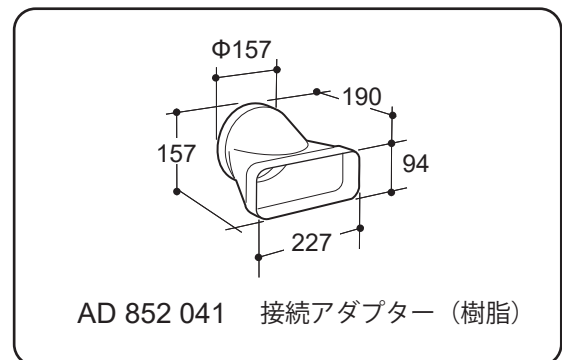
※この図は参考例です。

リモートファンの向きや上部の4カ所の内どこに接続するかなどの指定は有りません。

排気ダクトの方向に指定は有りません。

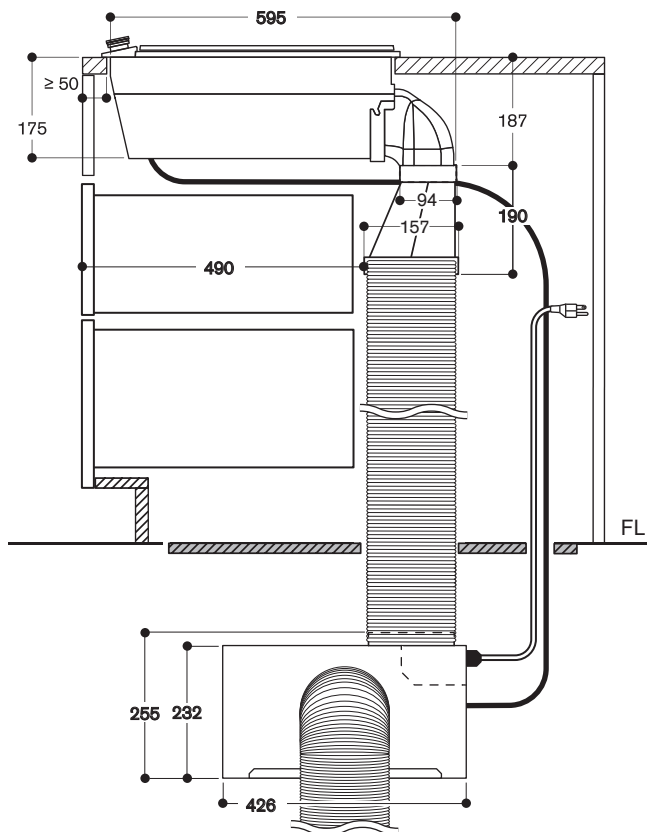
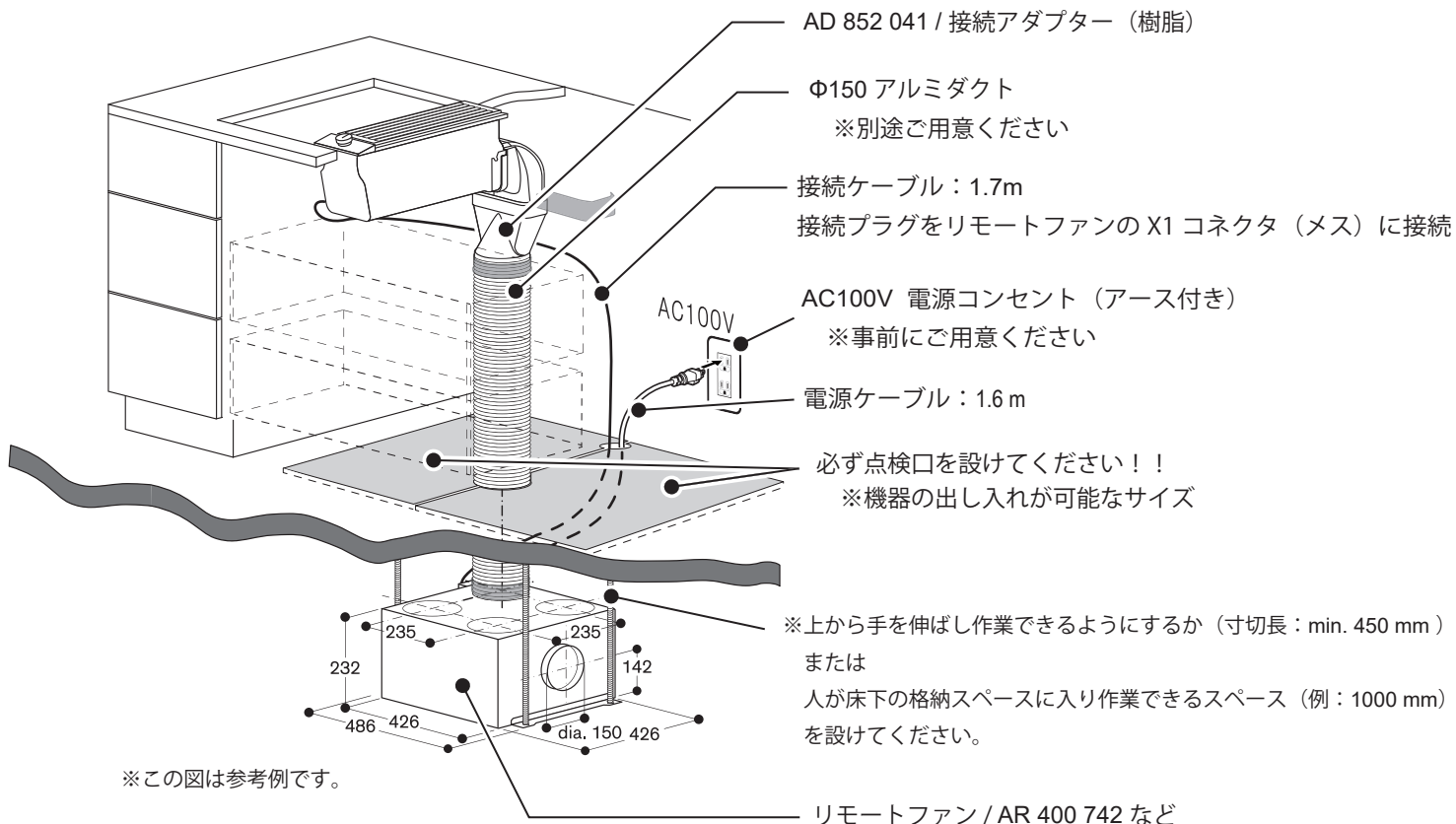


#### 標準の付属品



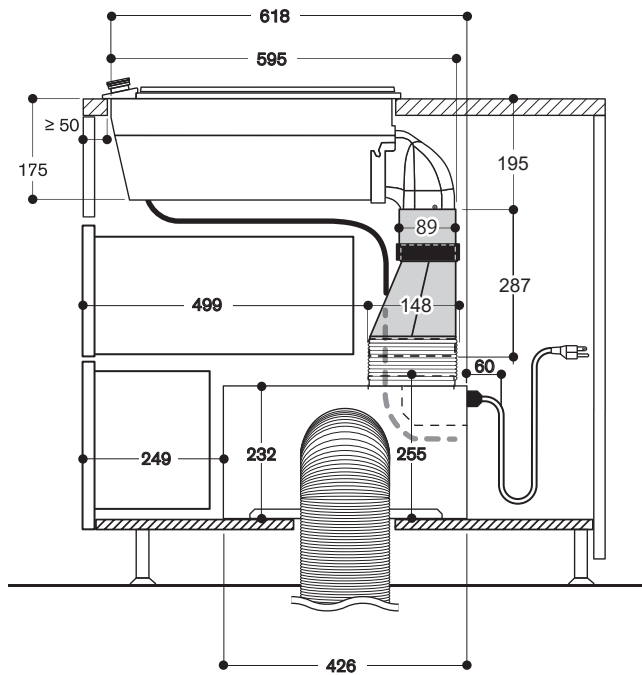
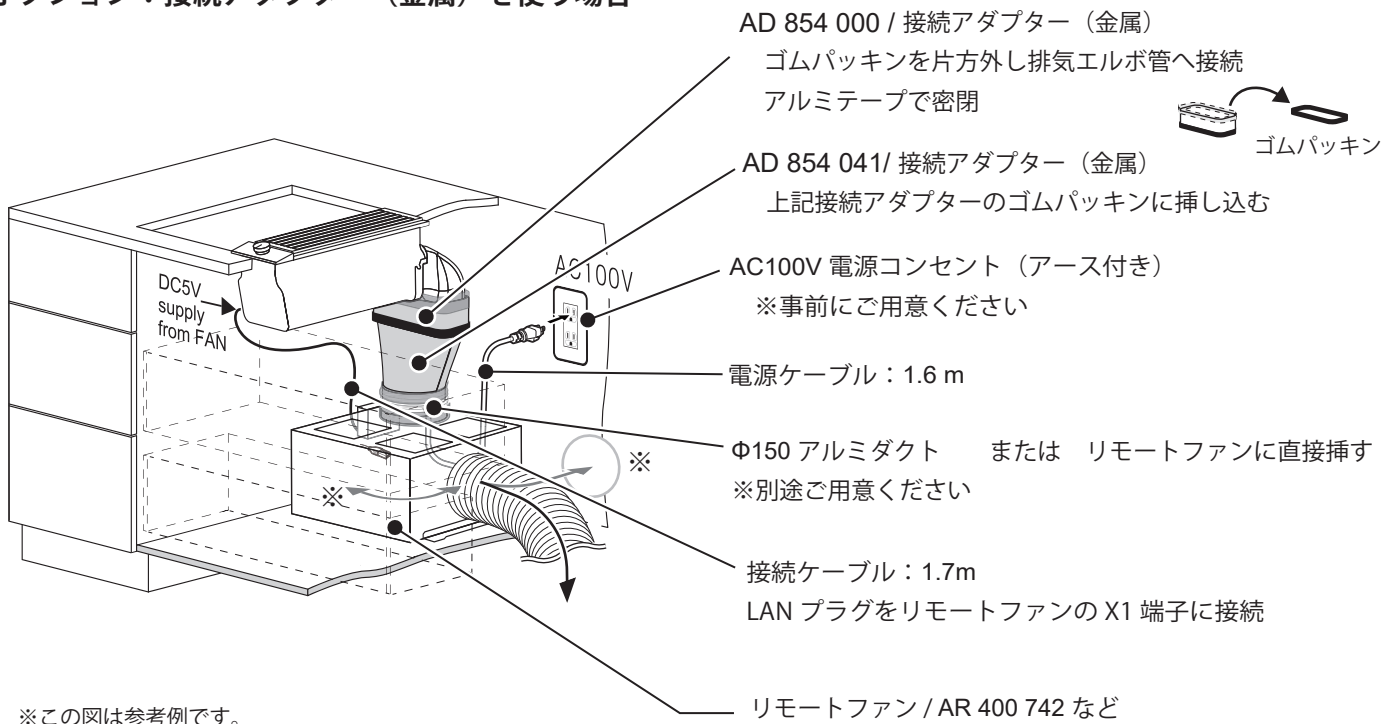
(参考)

リモートファンを床下に格納する場合

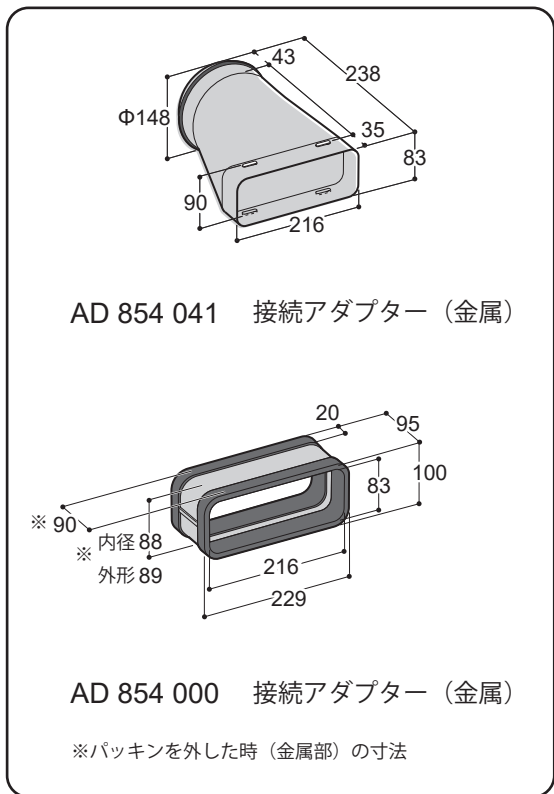


(参考)

オプション：接続アダプター（金属）を使う場合

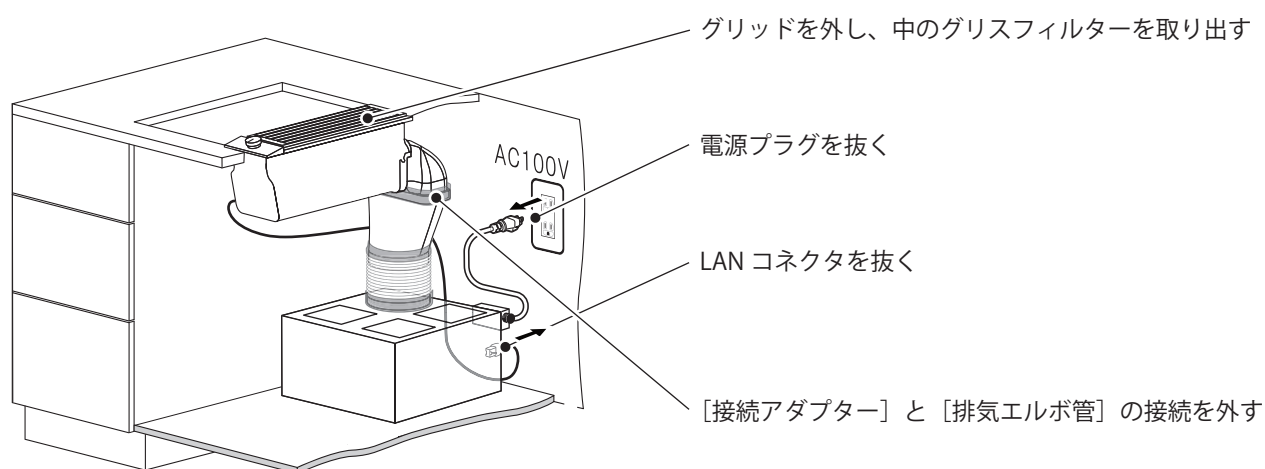


オプション（別売）



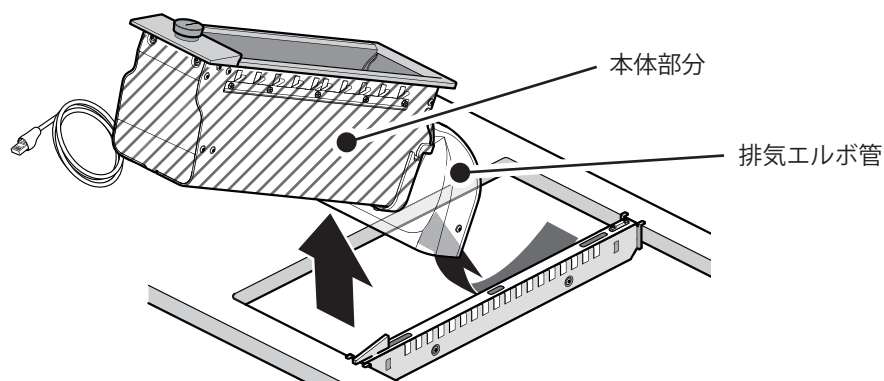
## 4. 機器の取り外し

1. リモートファンの電源プラグを抜き、各部の接続を外します。

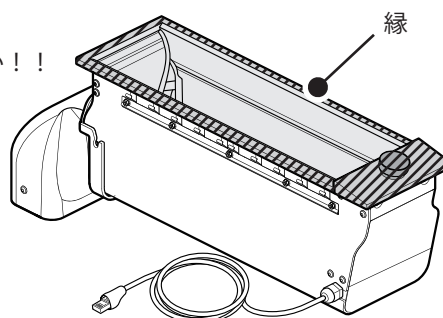


2. 設置の際の逆の手順で取り出します。

機器を下から押し上げて、機器の本体部分を持ちながら排気エルボ管をかわしつつ開口部から取り出す。



**注意事項:** 機器の縁を持って上から引き上げないで下さい！！  
機器が壊れる可能性が有ります。



輸入販売元

株式会社 N・TEC

〒651-1411

兵庫県西宮市山口町名来2-23-7

☎ 078-904-3101 FAX 078-904-3102

株式会社 N・TEC 東京支店

〒106-0044

東京都港区東麻布1-8-4 ザ・ベルグレイヴィア麻布1F

☎ 03-5545-3877 FAX 03-5545-3878

**GAGGENAU**