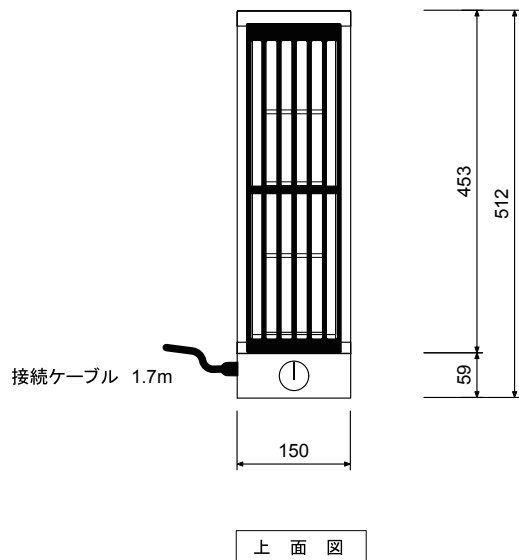
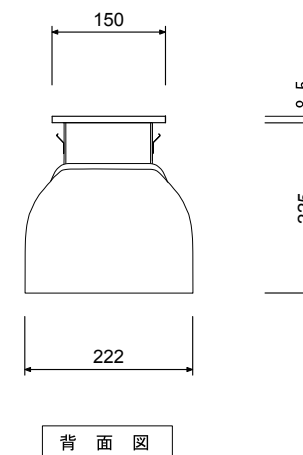
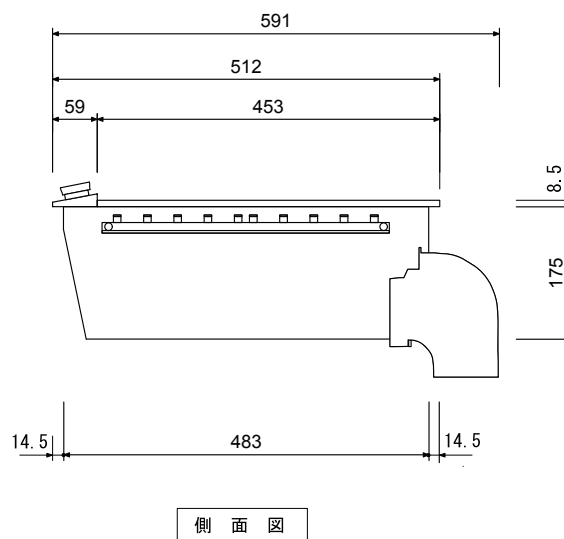
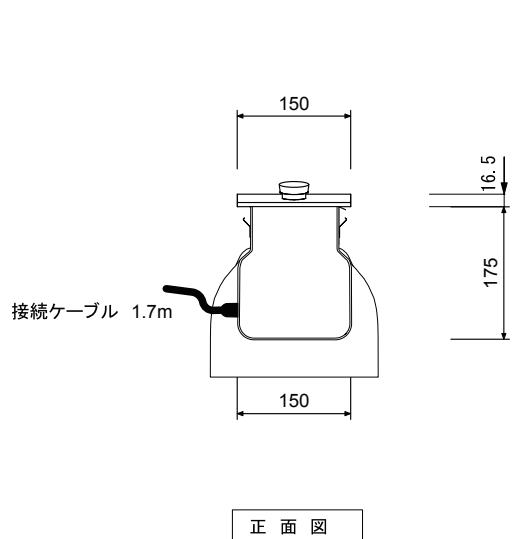
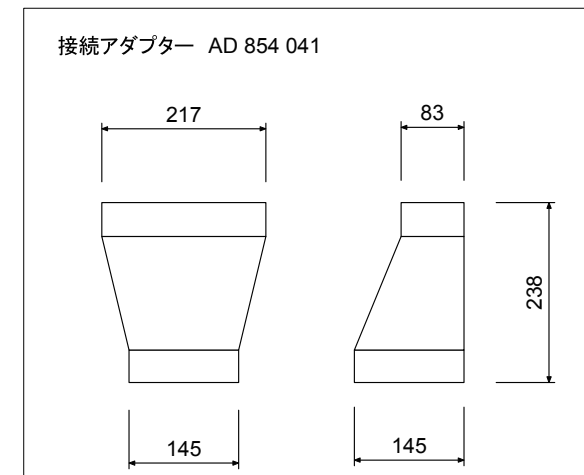


GAGGENAU

VL 200 120



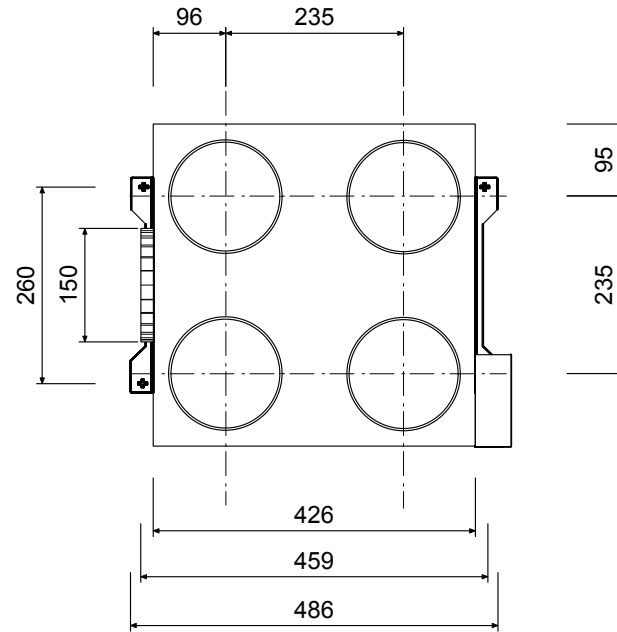
仕 様	
製品名	ダウンドラフトベンチレーション
型 式	VL 200 120
設置方式	ドロップイン
排気ダクト	150φ
接続ケーブル	1.7m
本体寸法	150×512×183.5mm
開口寸法	130×492±1mm
重 量	5Kg
スイッチ(切替)	1:低速 2:中速 3:強速 ≧:急速 (4段階) オートマチック運転・継続換気・インターバル換気
風 量	1 : 低速 300m ³ /h
	2 : 中速 440m ³ /h
	3 : 強速 550m ³ /h
	≧: 急速 640m ³ /h



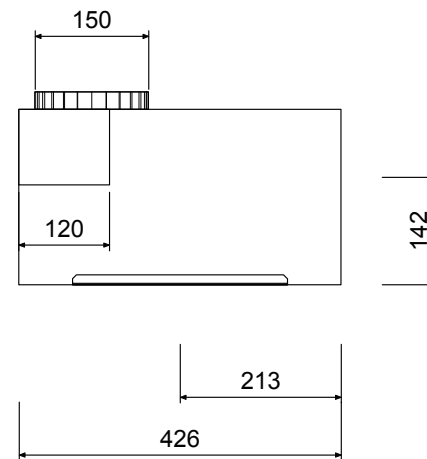
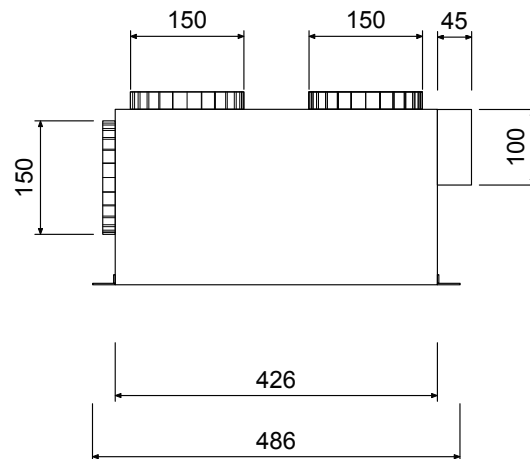
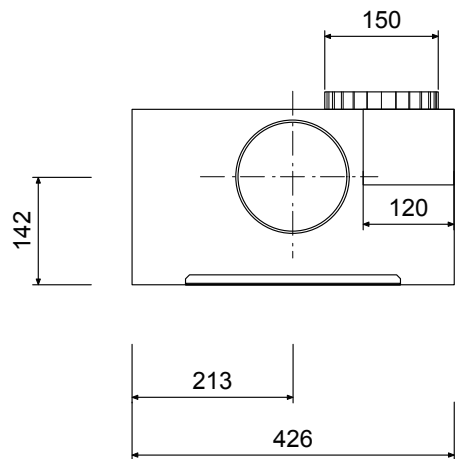
株式会社 N・TEC

GAGGENAU

AR 400 742



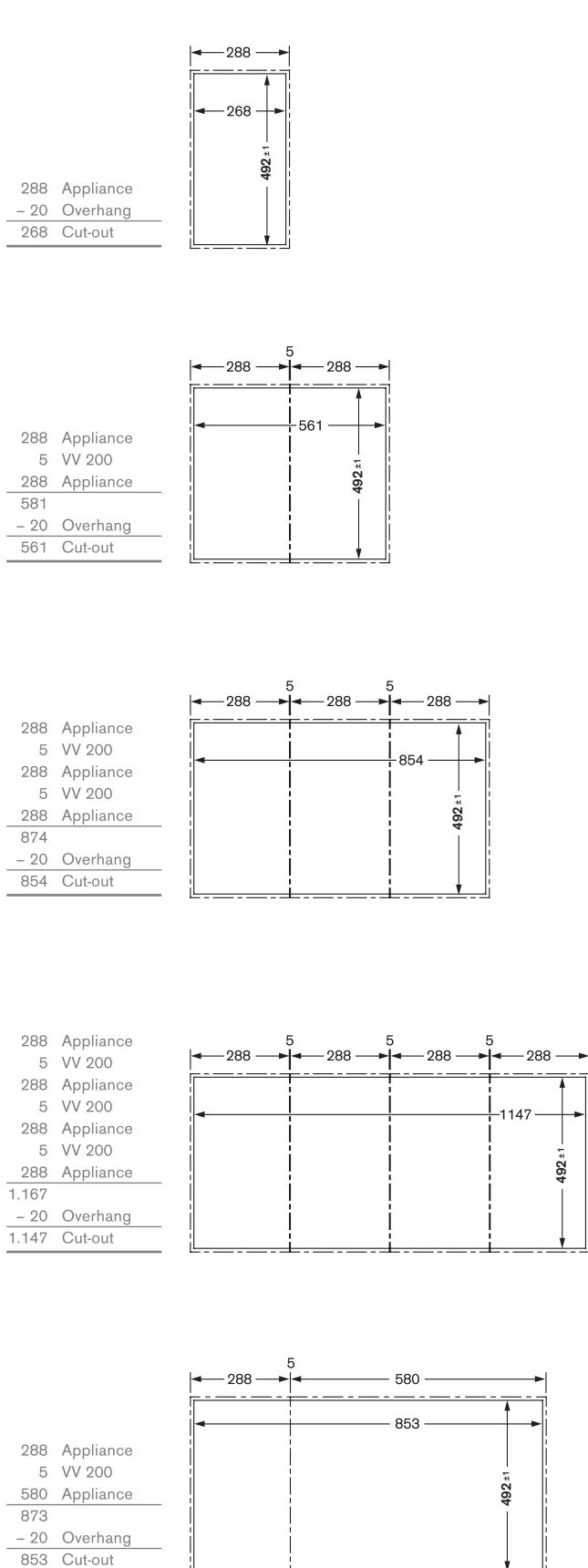
仕 様	
製品名	リモートファン
型 式	AR 400 742
外形寸法	W426 × D426 × H232(mm)
電 源	単相100V 50/60Hz 240W
電源ケーブル	1.4m 100V15Aアース付プラグ 
重 量	14.0 Kg



Vario200 シリーズクックトップ カウンタートップ開口寸法

下の図は 200 シリーズクックトップの機器の組み合わせ別開口寸法を示しています。
また、下記計算式により様々な組み合わせ時の開口寸法を算出することができます。

200 シリーズクックトップ 開口寸法



200 シリーズクックトップ+ダウンドラフト 開口寸法

