

設置マニュアル

Installation manual

ビルトイン 冷凍冷蔵庫

ICNh 5103 Pure

ICNh 5123 Plus

ICNh 5133 Plus

ICBNh 5173 Peak

- 人への危害、財産の損害を防止するため、本書に記載されている事項を必ずお守りください。
- 設置、及び施工において、本書に従わなかったために生じた故障・事故などについては責任を負いかねます。

お客様による設置工事は危険です。建物を傷めたり、ケガの恐れがあります。
据付設置は必ずお買い求めの販売店までご依頼ください。

安全上のご注意

必ずお守りください

- 本手順書では、人への危害、財産の損害を防止するため、必ずお守りいただくことを説明しています。
- 設置及び施工において、本手順書に従わなかったために生じた故障・事故などについては責任を負いかねます。

誤った使い方をしたときに生じる内容を「警告」「注意」の2つに区分しています。



警告



注意

「死亡や重傷を負うおそれがある」内容です。

「傷害を負うことや、財産の損害が発生するおそれがある」内容です。

お守りいただく内容を次の図記号で説明しています。



してはいけない内容です。



実行しなければならない内容です。



警告



- 交流100V・定格15A以上のコンセントを単独で専用に設けてください。
- 電源プラグ周辺のほこりなどは定期的に取り除いてください。
- 電源プラグは根元まで確実に差し込んでください。
- 電源プラグを抜くときは、コードを持たずに電源プラグを持って抜いてください。
- 長期間使用しないときやお手入れの際は、必ず電源コードを抜いてください。
- 異常・故障時は直ちに使用を中止し、電源プラグを抜いてください。



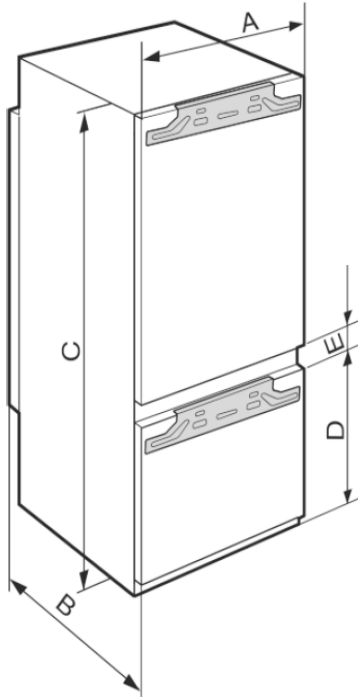
- 濡れた手で、電源プラグに触らないでください。
- 電源プラグを、冷蔵庫の背面で押し付けしないでください。
- 電源プラグやコードを破損するようなことはしないでください。
- 本体や電源コードに水をかけないでください。
- 冷蔵庫の周囲は、必ず必要な放熱スペースを守ってください。
- 冷蔵庫の上には、絶対にものを置かないでください。
- 延長コードは使用しないでください。
- 屋外での使用はお控えください。



アース（接地）・漏電遮断機を必ず取り付けてください。

本体寸法とドア材寸法

【本体寸法】



A : 559 mm

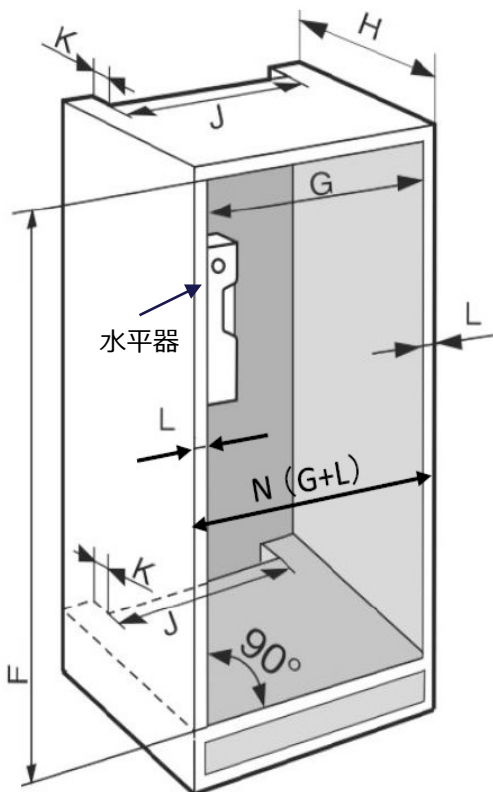
B : 546 mm

C : 1770 mm

D : 695 mm

E : 15 mm

【キャビネットの有効設置寸法】



F : 1772 - 1788 mm

G : 560 - 570 mm

H : 560 mm 以上

J : 500 mm 以上

K : 40 mm 以上

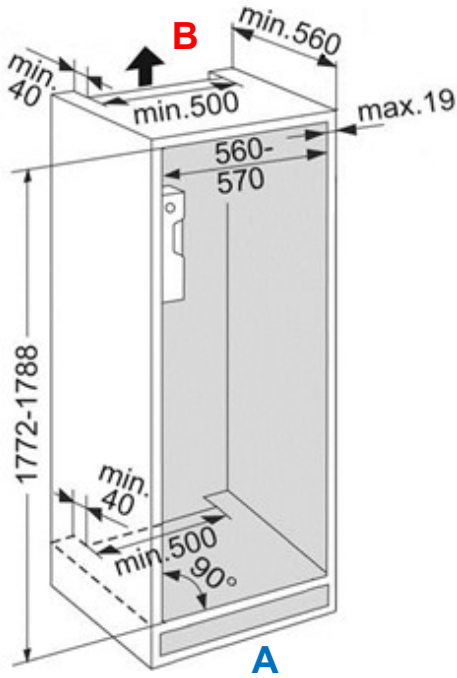
L : 各 16 - 19 mm

N : 下記を参照

L = 16 mm の場合 : 592 - 602 mm

L = 19 mm の場合 : 598 - 608 mm

キャビネットの放熱スペース



最小で200cm²の放熱スペースを確保してください。
※底板と天板にも同様に放熱用の開口が必要です。

A = 給気口 min. 200cm²

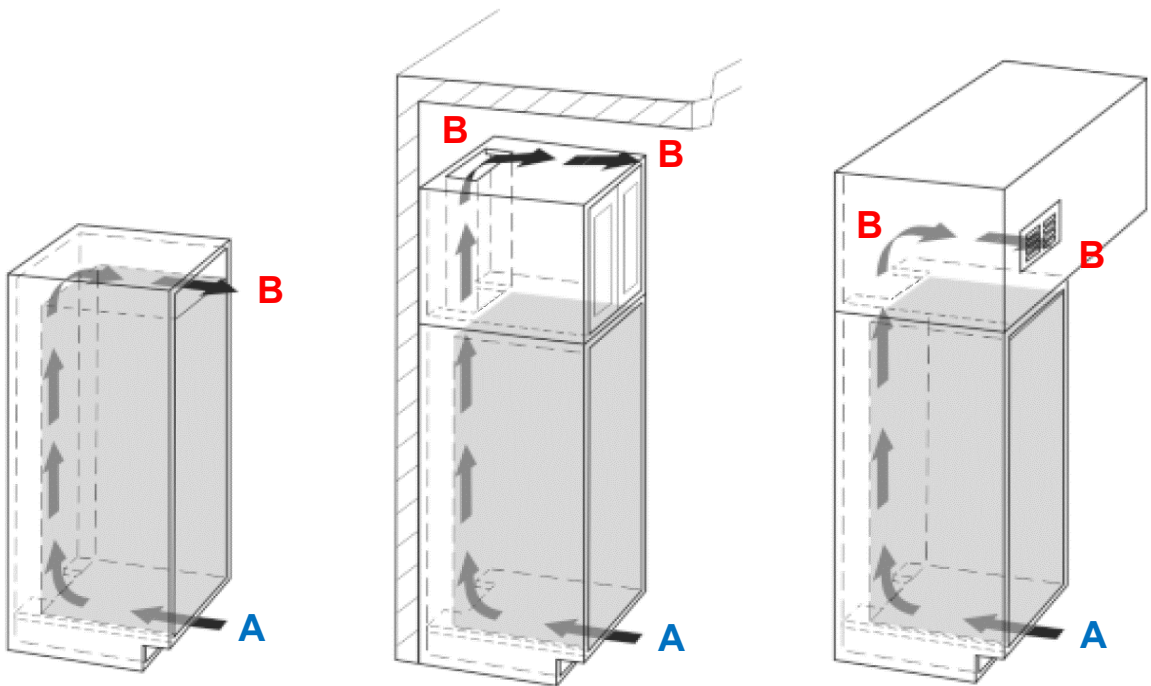
B = 排気口 min. 200cm²

<注意>

放熱スペース及び対流経路が設けられていないと、
機器がオーバーヒートを起こし、不具合の原因となります。

給気口から排気口までの対流経路も必ず、min.200cm²を
確保してください。

【放熱の対流経路例】



ドア材の寸法

■ ユニットドア（ドア材）

- ・ ドア材の厚みは **16 - 20mm** の範囲内で設計されることを推奨します。
⇒ 更に厚みのあるドア面材を採用する場合は下記のクリアランス対応表をご参照ください。
- ・ ドア材の設計ワイド寸法：ドア材のクリアランス（目地）を **最小 4mm** 確保してください。
（例） 左右に隣接するツールキャビネットがある場合や、サイドバイサイドで設置する場合
⇒ 1ページ目『N』の寸法が 600mm の場合：ユニットドア寸法 (W) = 最大 596mm
- ・ ドア材取り付け後の上扉と下扉のクリアランスは **最小 4mm** 確保できるように設計してください。
⇒ 4 - 15mm 以内のクリアランス確保でドアヒンジの金具は露出させません。（扉が閉まっている状態）
- ・ ドア材の設計高さ寸法：下記のドア材の許容重量を守り、クリアランス（目地）を **最小 4mm** 確保してください。
- ・ ドア材の許容重量：**上扉 = 18Kg / 下扉 = 10Kg**



注意

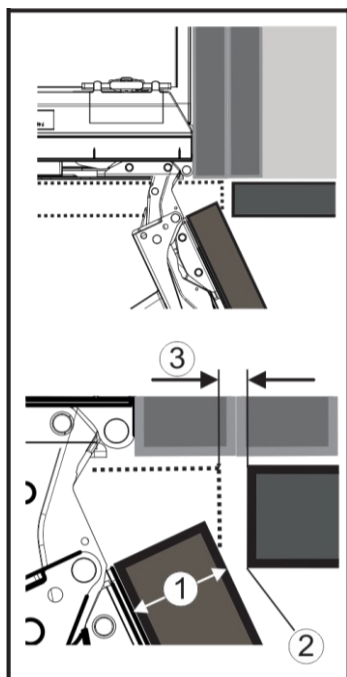
ドア材にはハンドルを取り付けることを推奨いたしますが、手掛けドアの設計とする場合、ドア開閉時に**重く感じられる場合があることを十分ご留意のうえ**、ご設計ください。



注意

ドア材を製品ドア寸法に対し過度に大きく設計された場合、湿度や経年等の影響によりドア材の反りが発生し、製品ドアの開閉や閉まり具合に影響が出る場合がございます。

■ ヒンジ側のドア材が干渉しないための設計



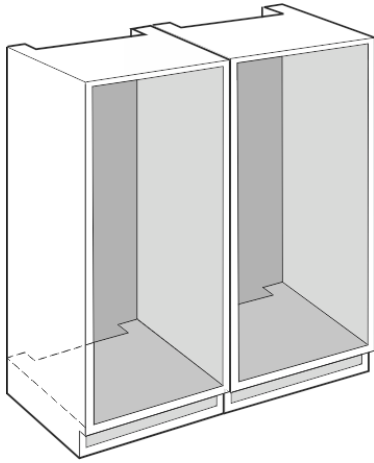
クリアランス対応表

	② = 0
① ドア材の厚み	③ クリアランス
20	4
22	6
24	8
26	10

単位：mm

- ① ドア材の厚み
- ② エッジラジラス
- ③ クリアランス

設置スペース / 電源設備

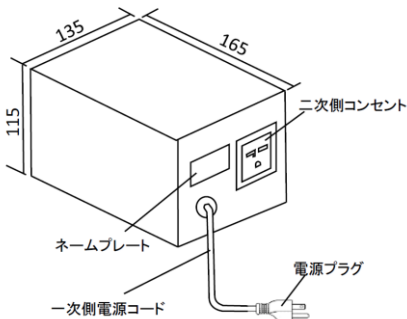


- 機器を2台設置する場合は専用のツールキャビネットを個々にご用意ください。
- 設置するフロアに対して、ツールキャビネットが垂直であるか設置するフロアが水平であるかをご確認ください。

⚠ 注意

- 本機器の周辺適用外気温（室温）は10℃～43℃です。
- 機器は、暖房・温熱器具等からの熱気や直射日光の当たらない場所、湿気が少なく風通しの良い場所に設置してください。
- 通気が悪く湿気の高い設置環境では、機器の表面に結露が発生することがあります。
- 電源コンセントは、機器の仕様、定格電流にあったものをご用意ください。
- 下記仕様を参照の上、昇圧トランスの設置スペースをご用意ください。
- アース（接地）・漏電遮断機を必ず取り付けてください。

<昇圧トランス>

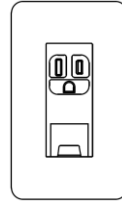


<100V → 220 - 240V 昇圧トランス仕様>

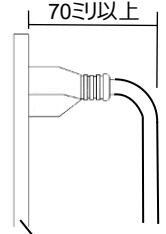
- ・ 外形寸法 (W x D x H) : 135 x 165 x 115 mm
- ・ コード長さ : 1.7m
- ・ 定格容量 : 600VA
- ・ 入力 : 単相 100V・50/60Hz
- ・ 出力 : 単相 230V
- ・ 質量 : 6.3kg

<一次側電源コンセント>

1. 定格15A以上、単相100Vの専用回路を設けてください。
2. アースターミナル付接地コンセントを設けてください。
3. 一次側コンセントは必ず接地コンセント(3P)をご用意ください。



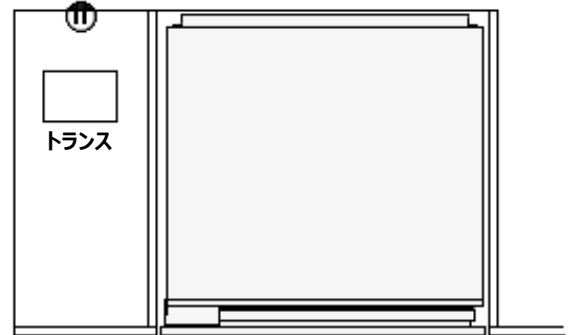
パナソニック電工
品番 : WN1131 (相当品)



コンセントプレート

⚠ 注意

隣接するキッチンユニット等に電源を設ける場合

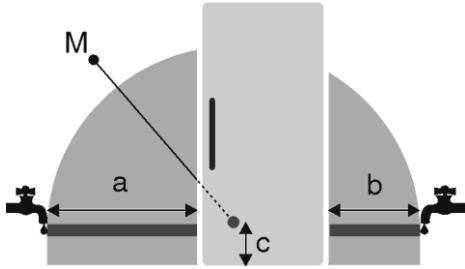


- 電源コンセントは FL+300mm 以上
- 電源コンセント、及び昇圧トランスは、機器の使用中でも、コードの抜き差しが容易にできる位置に設けてください。
- キッチンユニットの側板に電源コード引き込み用の開口 : $\Phi = 80\text{mm}$ を設けてください。

給水設備

＜給水設備＞ ※ 製品型式による

- 製品型式：ICBNh5173 Peak は自動製氷機能用の給水接続工事を要します。
- 給水止水栓の立ち上げ（一次側工事）をご用意ください。→ FL100 ~ 200mm



a	b	C	M
~ 800 mm ※	~ 500 mm ※	55 mm	ソレノイドバルブ (給水電磁弁)

※ 機器に付属されている、1.8m ホース使用時

⚠ 注意

- 止水栓は容易に開閉出来る場所に設置して下さい。
- 隣接するキッチンユニット内に止水栓と電源を設ける場合、一次側の電源位置、及び昇圧トランスは止水栓位置より上部に設けて下さい。

＜オプション品＞

- ① アイスメーカー給水用 3m フレキホース
機器側：接続口用の
袋ナット付き異径エルボ同梱（G3/4）
- ② 自動製氷用 外付け 浄水器
株式会社 メイスイ
本体型式：NFX-MC

＜給水ホース＞

- ① 機器に同梱されている標準のフレキホース
長さ：1.8m、接続口(両端)：G3/4 メネジ
- ② オプション品 3m フレキホース
長さ：3.0m、接続口(両端)：G1/2 メネジ

＜給水止水栓 接続口＞

- ・給水ホース①を採用時：G 3/4 オネジ
- ・給水ホース②を採用時もしくは
オプション品の浄水器を採用時：G1/2 オネジ

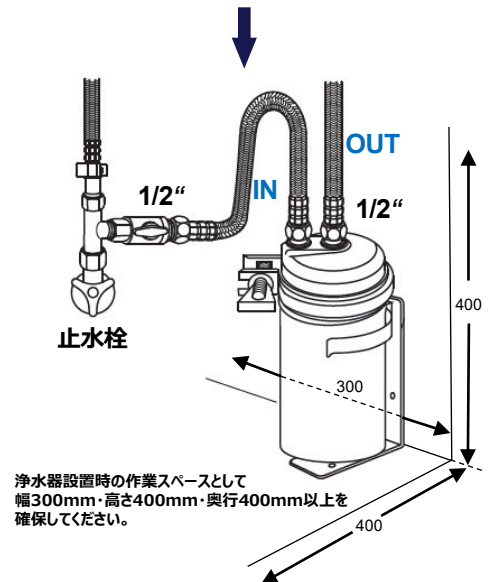
＜施工例1＞

- ・標準のフレキホースを使用



＜施工例2＞

- ・オプション品の3mフレキホースと浄水器を使用



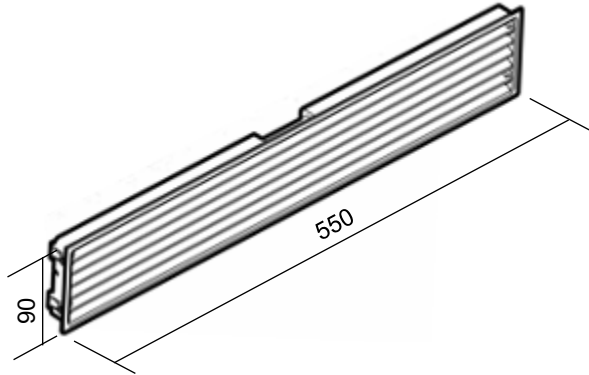
浄水器設置時の作業スペースとして
幅300mm・高さ400mm・奥行400mm以上を
確保してください。

※標準のフレキホースと浄水器を接続する場合は、
浄水器 OUT側接続口に別途、1/2" x 3/4"
平行ブッシング等をご用意ください。

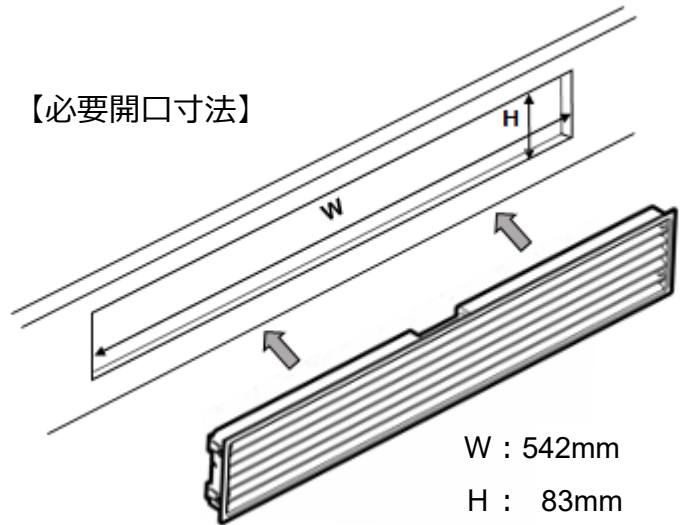
アクセサリ

【アクセサリ】（別売）

◆ ベンチレーショングリル - 品番：7436821

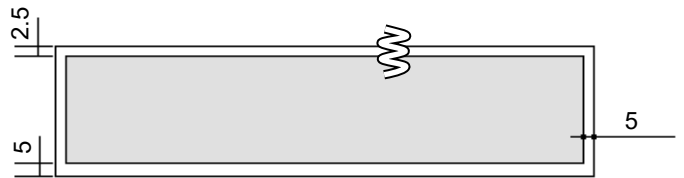


【必要開口寸法】

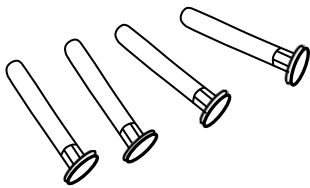


- ・材質：樹脂製
- ・カラー：グレー
- ・空気流通面積：≒ 240cm²

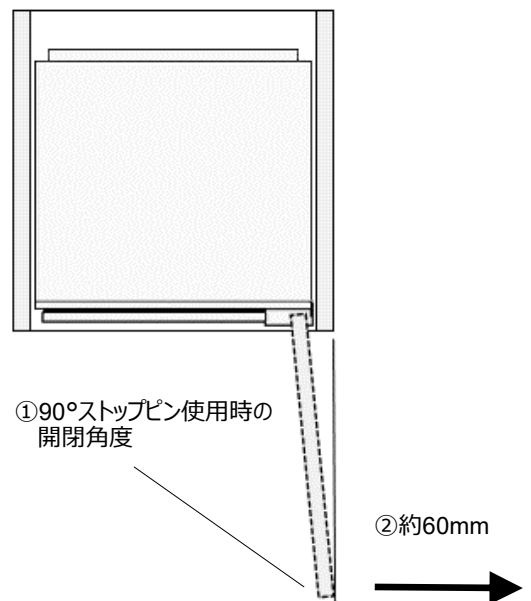
【裏面かぶり寸法】



◆ 90°ストップピン - 品番：9096214










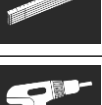

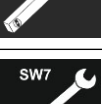

- ※
- 構造上、機器の本体ドアがキャビネットのサイドパネルの延長線上で止まります。(①)
 - そこからさらに力を加えた場合（力強く扉を開けた場合など）はさらに約60ミリほど広がります。(②)
 - 設計の際はドア面材の厚み寸法、及びハンドル寸法を別途、ご考慮ください。



機器本体の設置

アイコン説明

	「傷害を負うことや、財産の損害が発生するおそれがある」内容です。
	このアイコンは製品型式に依存する施工手順です。お使いの機器に適用される場合のみ従ってください。
	ガイドの詳細説明に従って行ってください。
	曲尺（サシガネ）を用います。
	マイナス スクリュードライバーを用います。
	ハサミを用います。
	鉛筆、または取り消し可能なペンを用います。
	アクセサリキット：梱包から取り出してください。
	不要になった部品は廃棄してください。
	このアイコンが表示されている作業は2名以上で行ってください。
	マークされた箇所の作業内容であることを指します。
	紐を用います。

	ドアの吊元を選択ください。
	給水接続式のアイスメーカー機能を使用する際に必要な作業です。 製品型式：ICBNh5173のみ適用
	ビスを緩めたり、少し締めてください。 ※完全に締め込む前段階の作業です。
	ビスを完全に締め込んでください。
	施工中の製品型式が次の作業内容に該当するかどうか、ご確認ください。
	使用する部品が正しく組み立てられているかをご確認ください。
	指定された寸法を測定し、必要に応じて調整してください。
	ジッパーを用います。
	電動ドリル + トルクスドライバー（20）を用います。
	水平器を用います。
	スパナ（7）、（10）を用います。

施工手順：ヒンジ交換

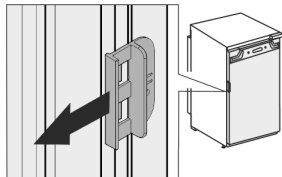
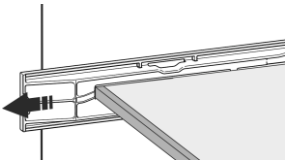
【機器の運搬について】



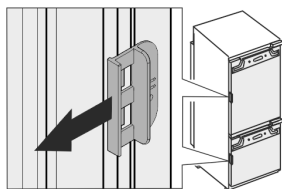
注意

本機は必ず、2名以上で設置場所まで運搬してください。

【輸送用パーツの取り外し】



輸送用安全装置を取り外します。



□キャビネットに組み込む前に、機器を清掃してください

【ドアのヒンジ交換】

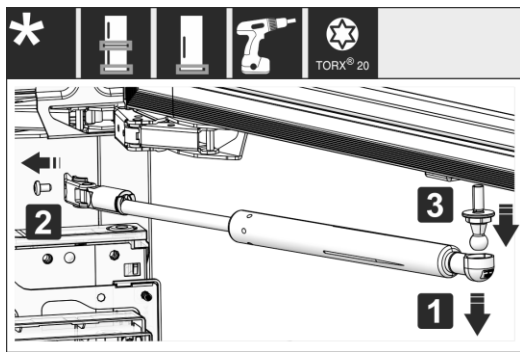


図1

- ソフトストップダンパーの取外し ボールスタッド(1)からソフトストップダンパーを取り外す。
- リテーナ(2)を緩める。
- ドライバー(3)を使ってボールスタッドを取り外す。

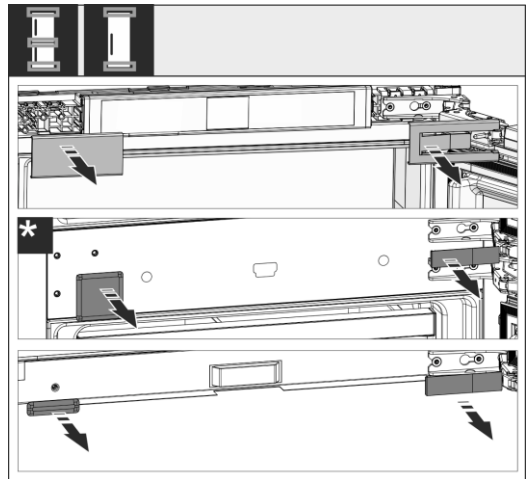


図2

- カバーを外します。

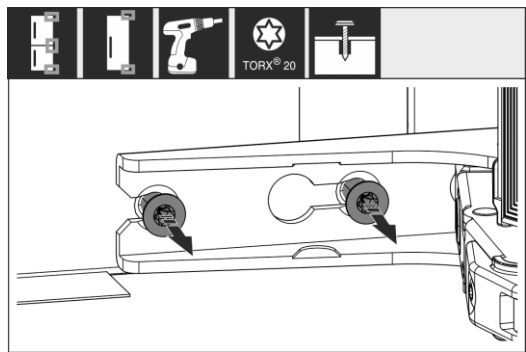


図3

- すべてのヒンジのネジを緩めてください。
- ※ ビスを完全に取外さないでください。

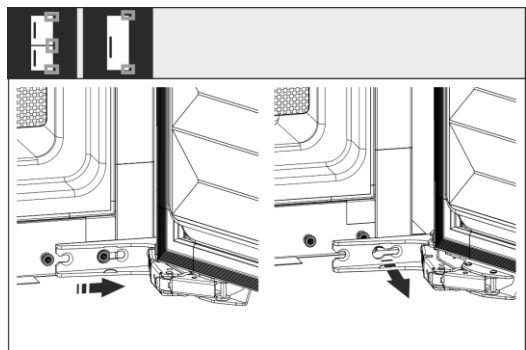


図4

- ドアを取り外す：ドアとヒンジを横にスライドさせて、前方に引き出します。

施工手順：ヒンジ交換

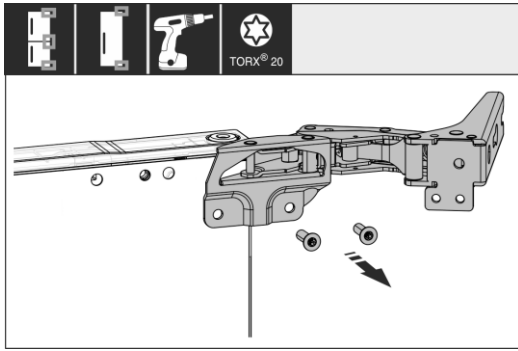


図5

- 蝶番のビスを全て外します。

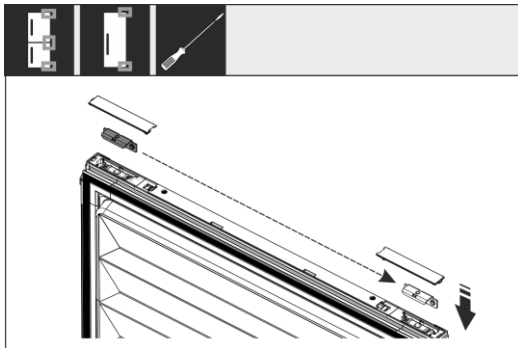


図6

- ドアの上下にあるブラケットを緩めて、ずらします。ブラケットをずらすと、ヒンジにビスをねじ込むことができます。

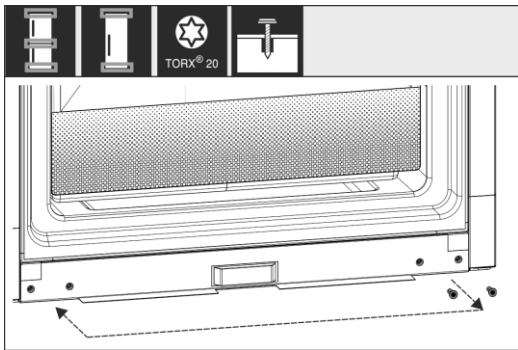


図7

- ビスを反対側の吊元部に固定します。
- ※後でヒンジを吊るす必要があるので強く締め込まないでください。

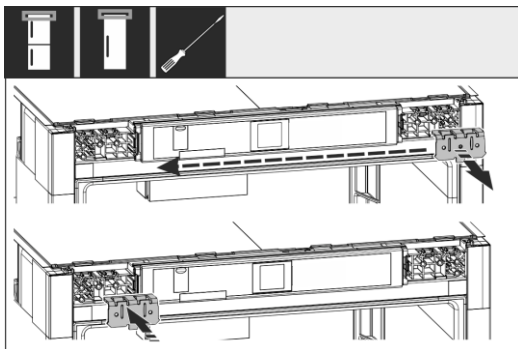


図8

- 固定用ブラケットを反対側に移動させます。

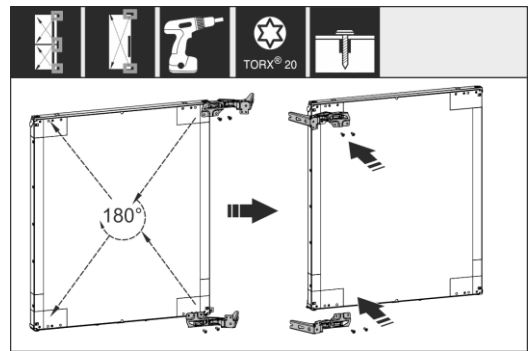


図9

- すべてのヒンジを180°反対側に回し、しっかりとネジ止めしてください。

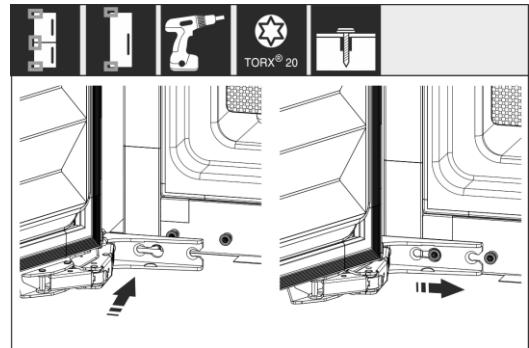


図10

- ドアの再取り付け：ドアと蝶番をセットして、ビスを締め込みます。

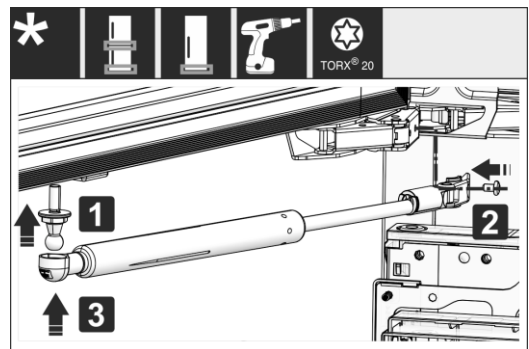


図11

- ソフトストップダンパーの取り付け：ボールスタッド(1)をねじ込み、ブラケット(2)を締めて、ダンパーをボールスタッドに吊り下げます。
- すべてのネジを確認し、必要であれば締め直します。

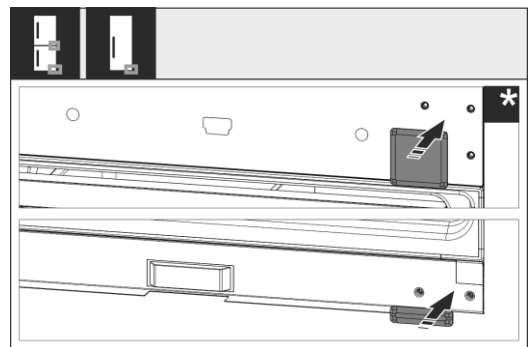



図12


- 各ドアの下部に位置するカバーを再度取り付けます。

施工手順：アイスマーカー給水 2次側接続工事

給水設備*

* 製品型式：ICBNh5173 のみが対象

 **警告** - <感電する恐れがあります>
給水接続時は電源プラグを抜いてください。

 **注意** - 接続前に、必ず止水栓を開き、通水をしてください。(配管内に溜まったゴミ等の洗い流しと、空気抜きのため)

【水道水圧について】

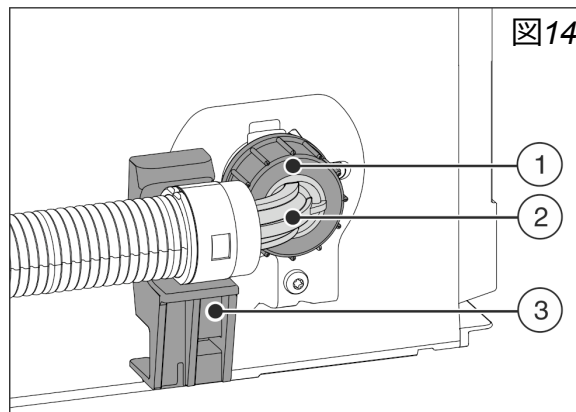
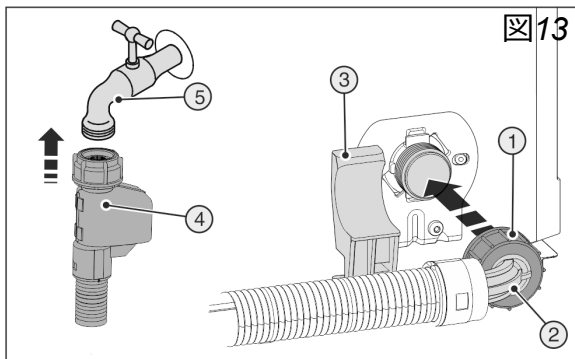
- 下記の範囲内であることをご確認ください。

水道水圧の許容範囲	
bars	MPa
1.5 - 6.2	0.15 - 0.62

【2次側 給水接続工事】

■ ホースを機器に接続する

- 給水接続電磁弁は機器背面の下部にあります。
- 接続口は R 3/4 メネジです。
- 角度の付いている側のホース先端：図14 (2) を (3) のフックで水平に保持した状態で、ナット (1) がしっかりと固定されるまで、手でねじ込みます。



■ ホースを給水止水栓に接続する

- ストレート側のホース：図13 (4) を止水栓 (5) に接続します。

■ 接続後の漏水確認

- 接続後、給水止水栓を開ける前に下記3点をご確認ください。

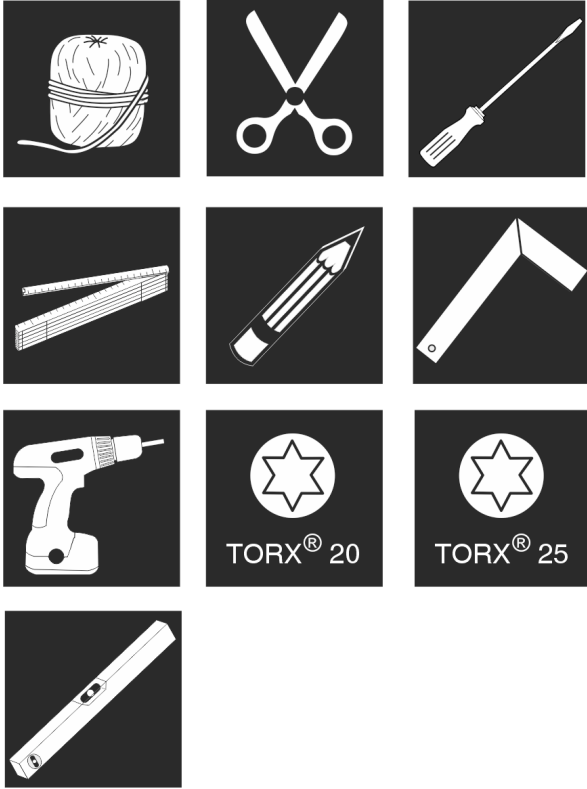
1. 正しく接続されているか
2. ナットに緩みがないか
3. 給水ホースが折れ曲がっていないか

- 止水栓をゆっくり開き、接続箇所から漏水が生じていないか確認します。
- 機器を通电させて、アイスマーカーの試運転を実施してください。

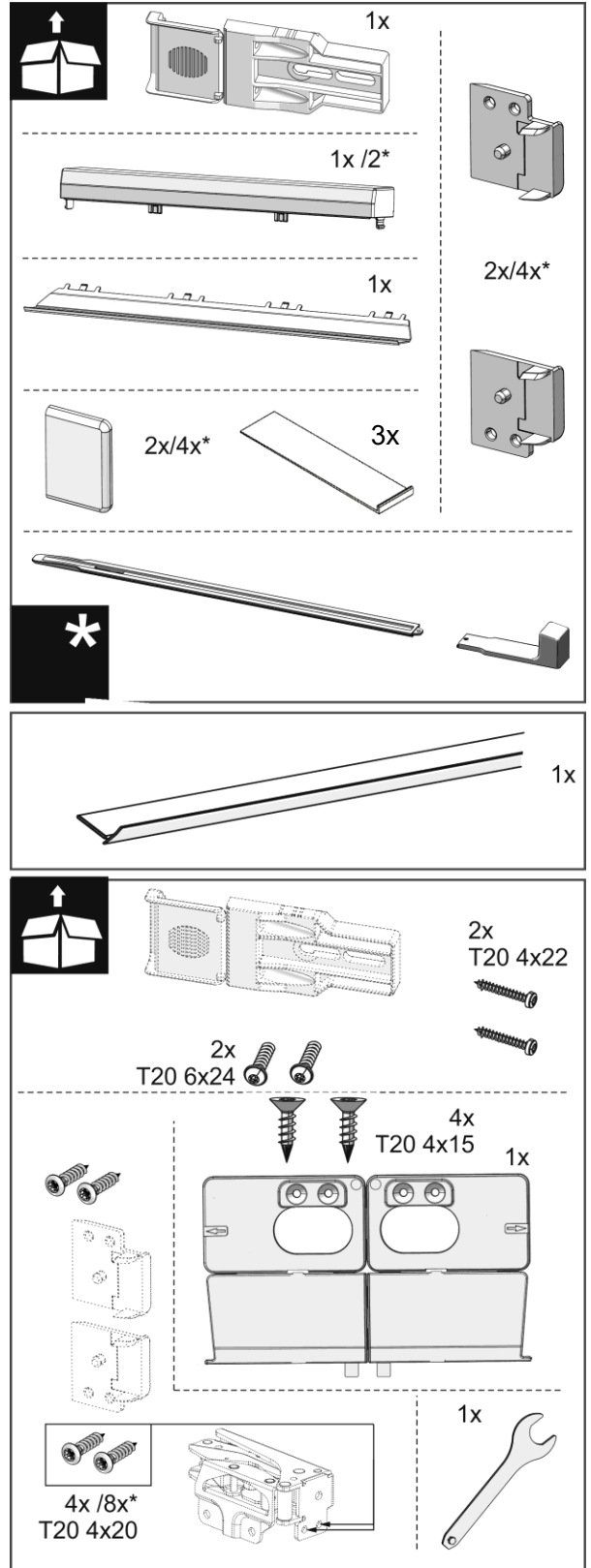
※ 機器本体の据付工事が完了後も同様に
アイスマーカー試運転を実施いただくことを推奨します。

施工手順：キャビネットへの据付

【必要工具】



【同梱部材】



施工手順：キャビネットへの据付

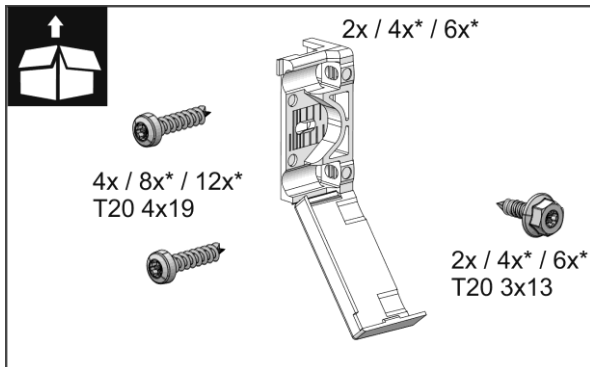


図15

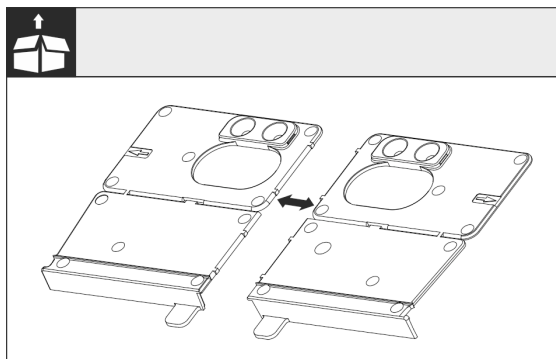


図16

- フロアマウンティングブラケットをミン目で切り離します。

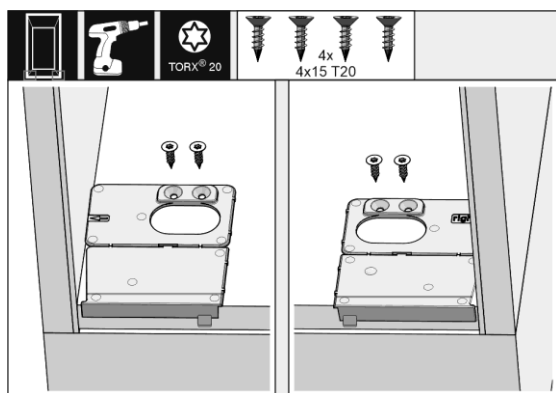


図17

注意事項

- このブラケットを使用することで、本機の据付で正しい奥行位置を確認できます。
- 取り付けブラケットを図17のようにキャビネット底板の機器設置面の左右に、ビスで固定します。

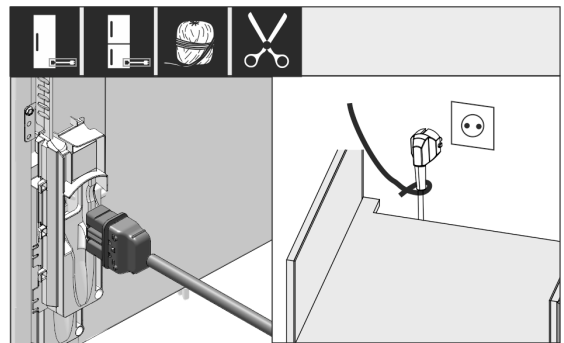


図18

- 電源ケーブルを取り出し、機器の背面に差し込みます。
- 必要に応じて、ケーブルラグを用いて電源プラグのコードを一次側電源へアクセスしやすい位置に設定します。

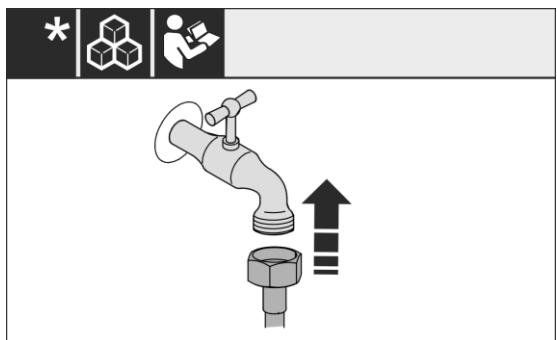


図19

- 給水接続式の自動製氷機能を使用する場合はこのタイミングで二次側接続工事を行ってください。

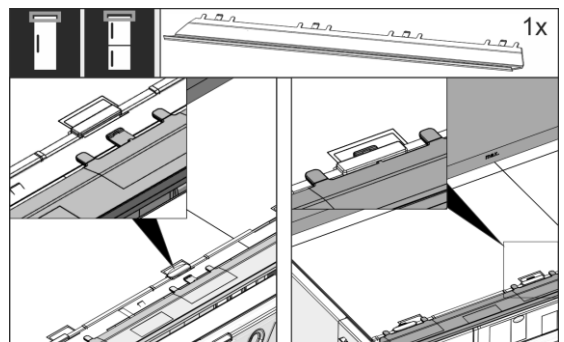


図20

- 機器の上部にスペーサーを挿入します。
- このスペーサーは左右に動かすことができます。

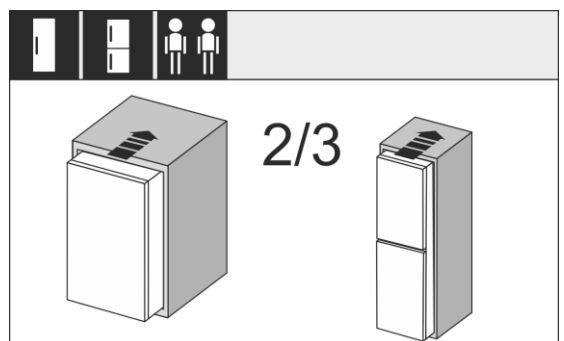


図21

- 機器本体をキャビネットの2/3程度まで入れ込みます。

施工手順：キャビネットへの据付

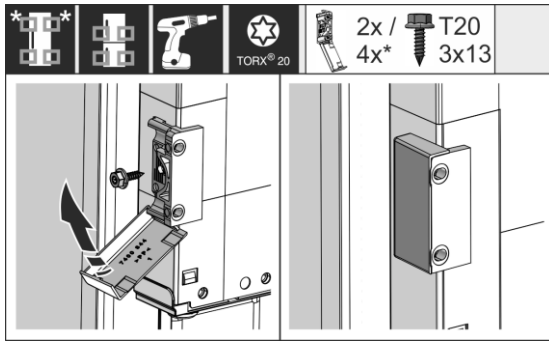


図22 ブラケットの組み立て

- ハンドル取り付け位置を考慮して、取付金具を取付けます。
- ドアが大きい場合は、合計4個の取り付けブラケットを使用します。
- 組み立てた後、カバーをブラケットに折りたたみます。

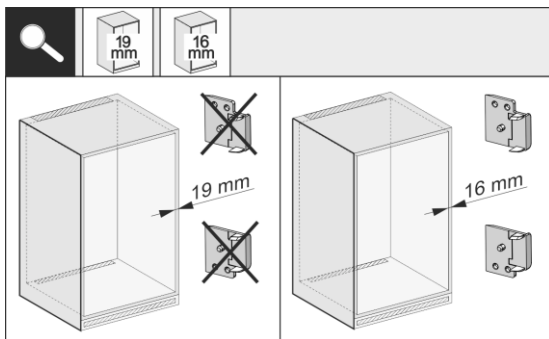


図23

- サイドパネルの厚さが16mmか19mmかを確認してください。

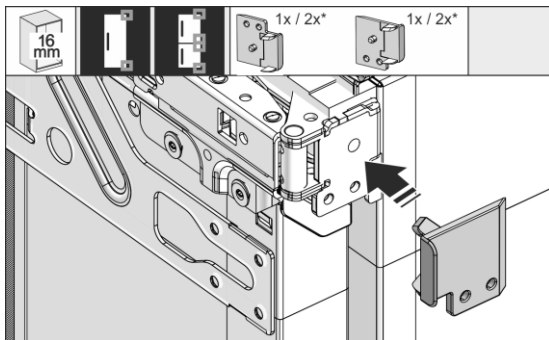


図24

- サイドパネルの厚さが 16mm の場合は、付属のスペーサーを上下のヒンジの外側に取付けてください。

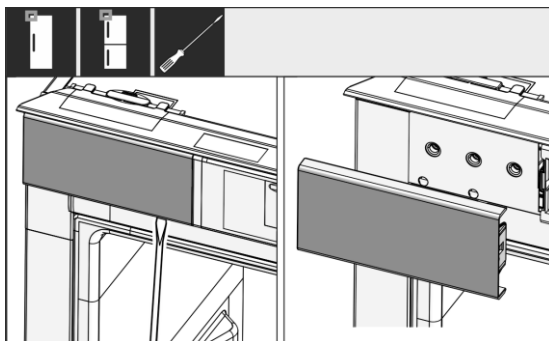


図25

- マイナードライバーで左上のカバーをゆるめ、取り外します。

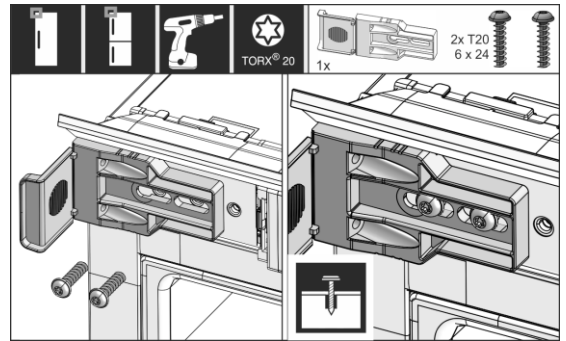


図26

- ブラケットのネジを緩く締めます。ブラケットはまだ簡単に動かせる状態です。

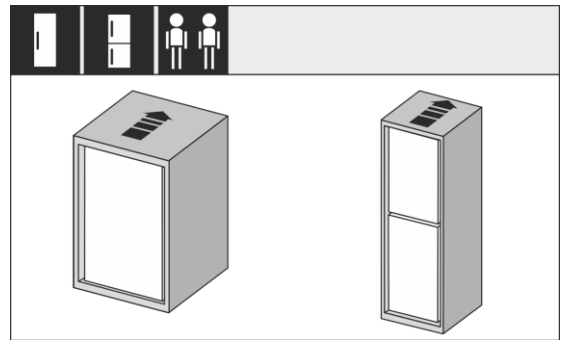


図27

- 機器をキャビネットの奥まで入れ込みます。

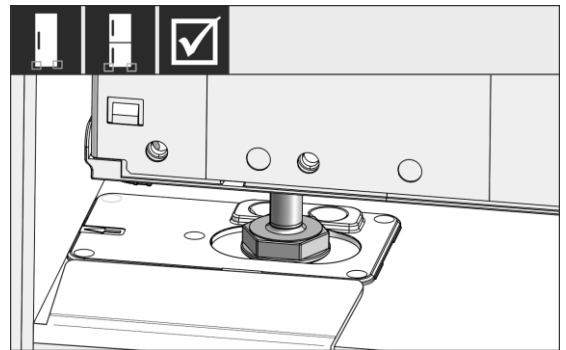


図28

- 本体の調節可能脚が両側のブラケットの凹部に収まっている状態が適切な位置です。

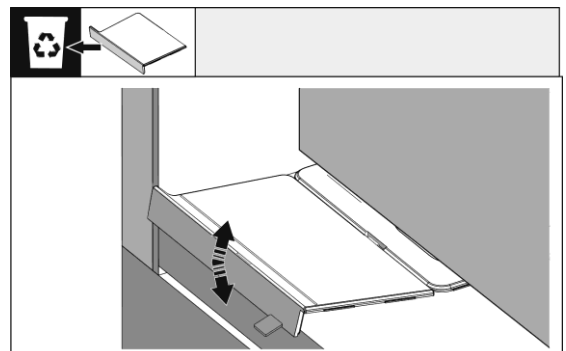


図29

- フロアマウントブラケットのストッパーを外す。

施工手順：キャビネットへの据付

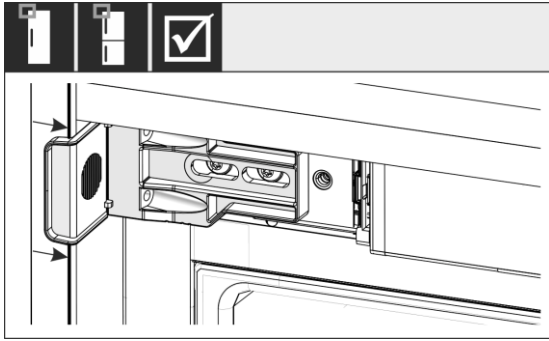


図30

- ブラケットはキャビネットのサイドパネル木口に触れている状態が適切な位置です。

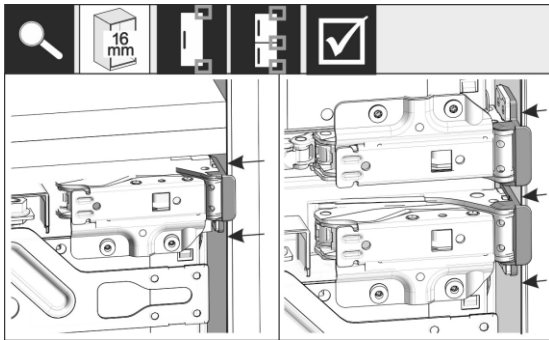


図31

- サイドパネルの厚さが16mmの場合、スペーサーはヒンジ側のサイドパネル木口にも触れていることを確認してください。

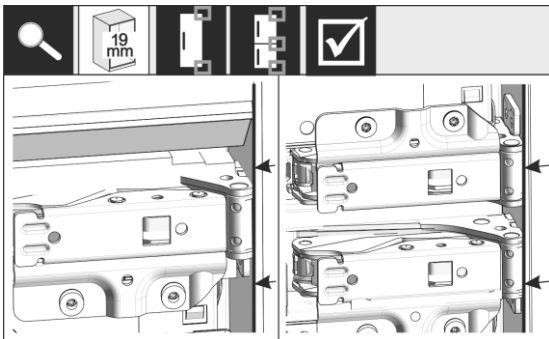


図32

- サイドパネルの厚さが19mmの場合、ヒンジの前側のサイドパネル木口とフラットになっていることを確認してください。

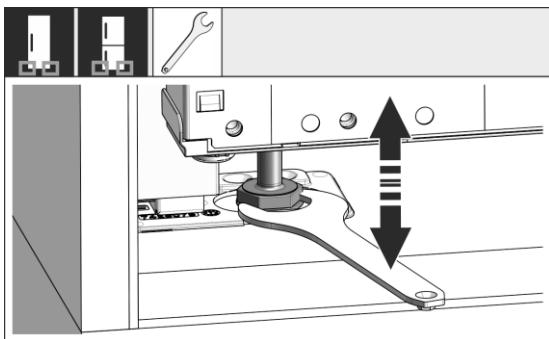


図33

- 必要に応じて、調節可能脚を使って、機器の傾きを調整してください。

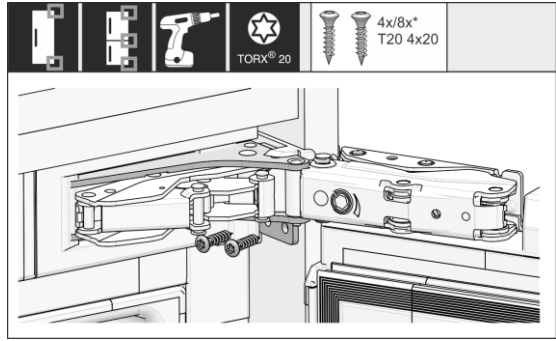


図34

- ヒンジ側をビスで固定します。

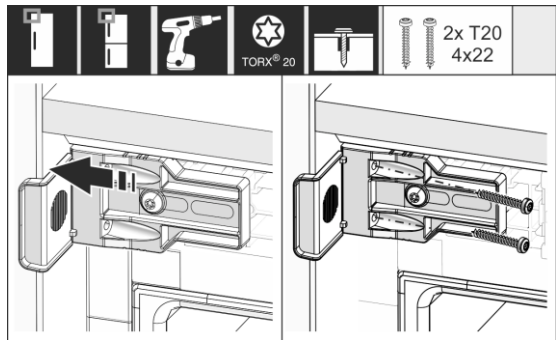


図35

- ブラケットを動かして、ストッパーをキャビネット木口にフィットするよう調整します。
- すべてのビスをしっかり締め込みます。

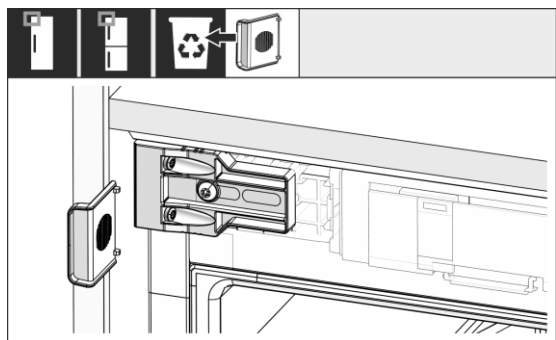


図36

- ハンドル側のブラケットからストッパーを外して、廃棄する。

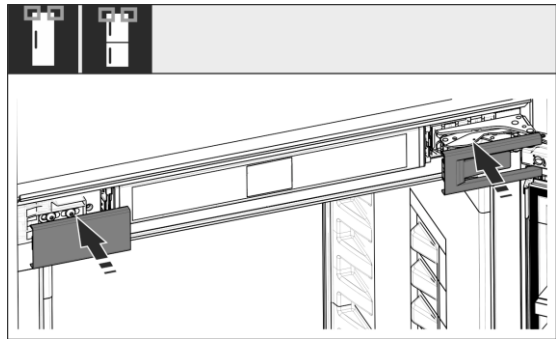


図37

- カバーを所定の位置に取り付けてください。

施工手順：キャビネットへの据付 / ドア材の取り付け

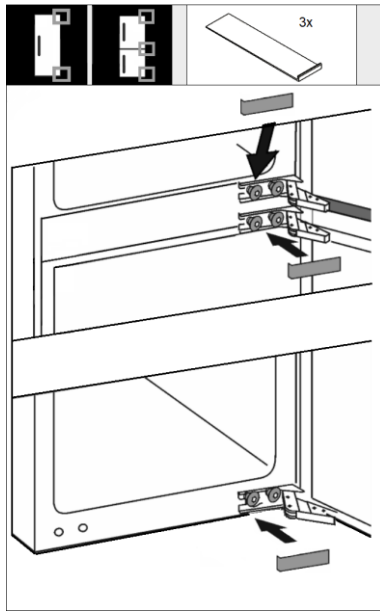


図38

- カバーを所定の位置に取り付けてください。

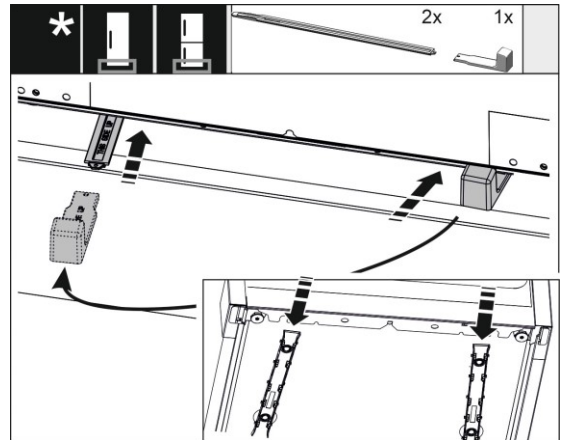


図41

- このアジャスタは運転音の最適化のために使用します。
- 高さ調節のレールにハンドルを取り付け、レールを機器の底部に押し込みます。ハンドルを取り外し、2つ目のレールも同様に取り付けを行ってください。

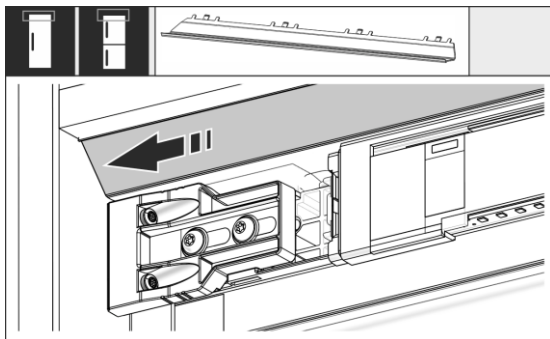


図39

- 上部のスペーサーをスライドさせて、キャビネットの側面と同じ奥行位置になるようにします。

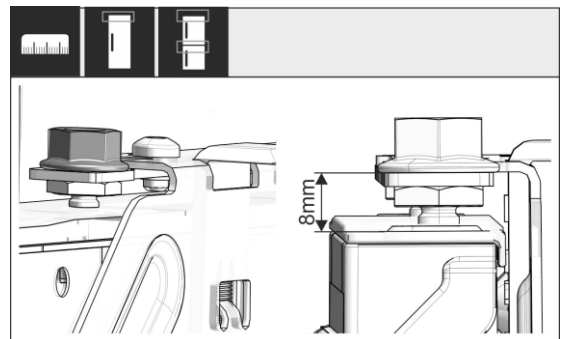


図42

- ドアを閉め、本体ドアの上端から固定金具までの寸法：8mmであることを確認してください。

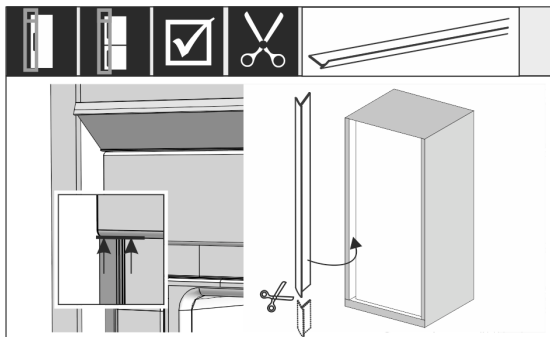


図40

- ハンドル側のスペーサーはマグネット式です。
- トップカバーの下からプレスして取り付けてください。
- 必要に応じて、ハサミで必要な長さまで短くして、調整してください。

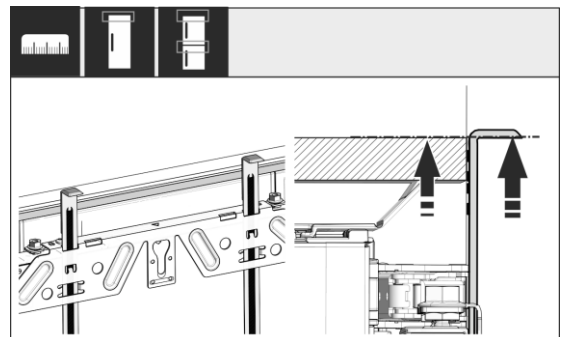


図43

- ガイドレールのストップエッジの下側をドア材の上部ラインにあわせてください。
- レール先端の下端 = ドア材の上端になります。

施工手順：キャビネットへの据付 / ドア材の取り付け

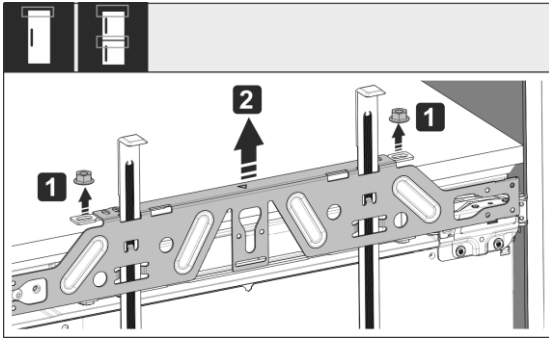


図44

- ナットを緩め、上部の固定金具を外します。

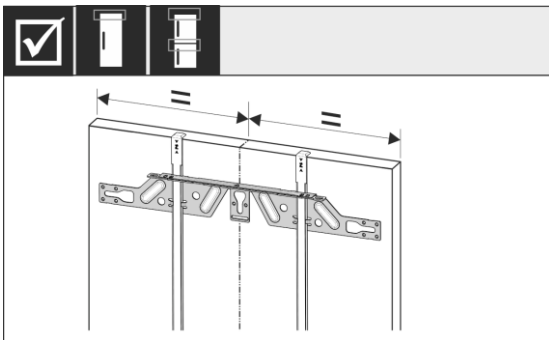


図45

- ドア材の裏面上端に固定金具をフックさせて、センターを確認します。
- ※ 戸先側にドア面材を伸ばしている場合は、その寸法を考慮して、位置を合わせてください。

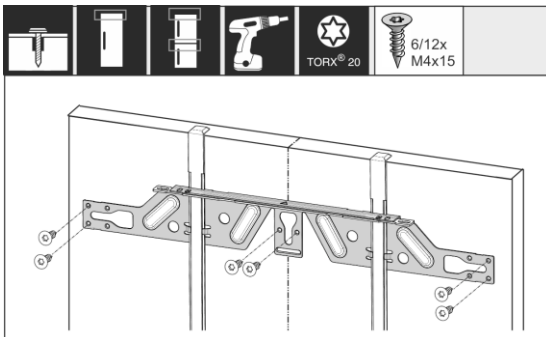


図46

- 固定金具は最低6本のビスで固定してください。

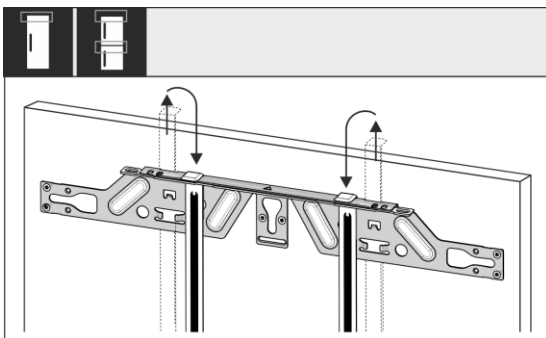


図47

- ガイドレールを一度上に抜き、中央のスロットに収納してください。(保管用)

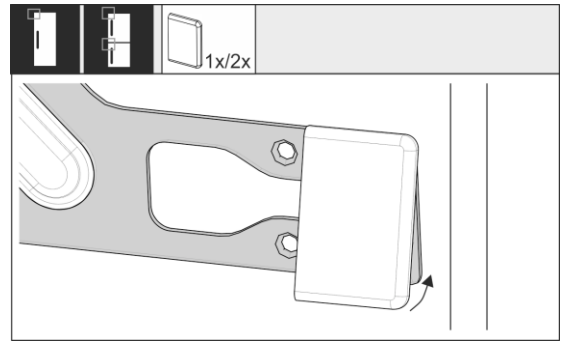


図48

- 固定金具にカバーを取付けてください。

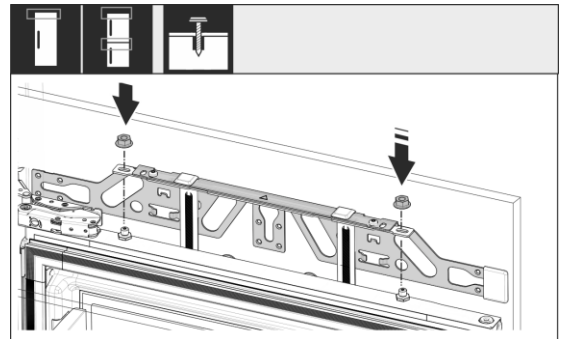


図49

- ドア面材を本体ドアに取付て、ナットを軽く締めてください。

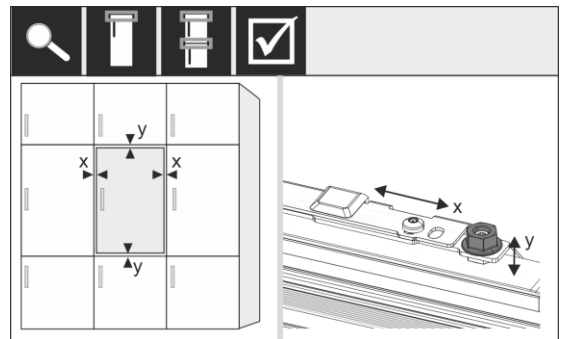


図50

- 位置調整ボルトを使用して、XとYの位置を修正してください。

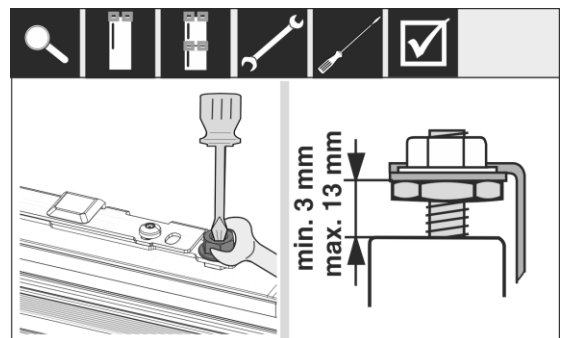


図51

- ロックナットを締めこんでください。

施工手順：ドア材の取り付け

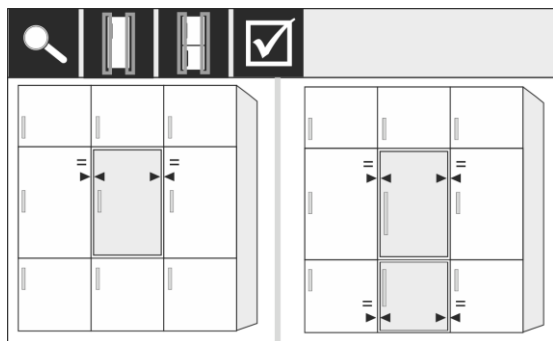


図52

- 隣接するキャビネットとの目地を確認してください。

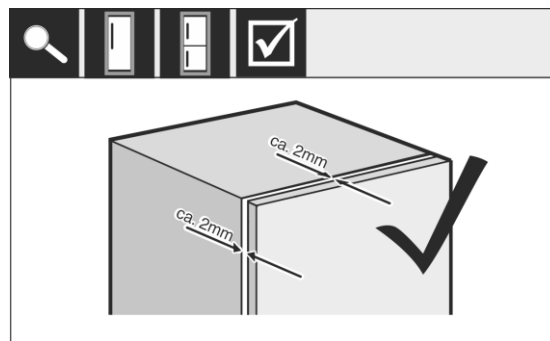


図55

- キッチンキャビネットとドア面材のクリアランスを確認してください。
- 全てのビスがしっかりと締められているか再度確認してください。

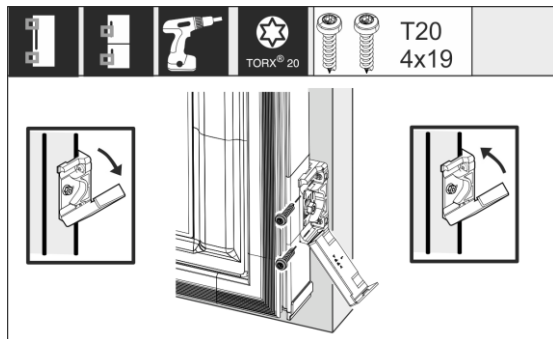


図53

- 側面固定ブラケットを合わせてビスで固定してください。
- カバーを折りたたみます。

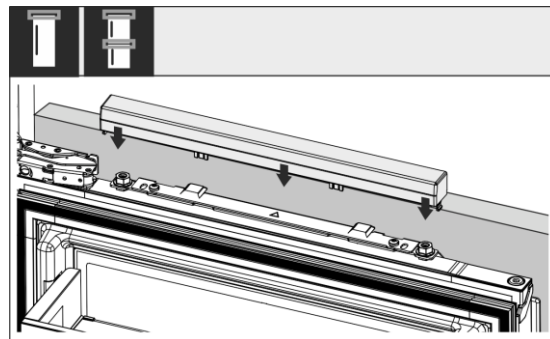


図56

- 上部のカバーを取付けてください。

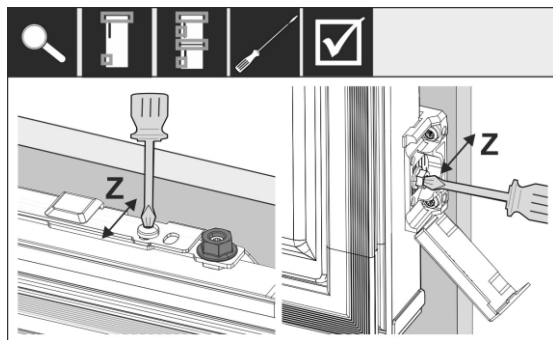


図54

- Z方向の調整：上部固定金具と側面固定ブラケットのビスを緩めて調整してください。

- ドイツLIEBHERR社は品質・性能向上のため絶えず改良を重ねております。
- 機器の仕様は予告なしに仕様変更されることがありますので、あらかじめご了承ください。

120423

インタックSPS株式会社

〒104-0061
東京都中央区銀座7-13-5 NREG銀座ビル6F
TEL : 03-6264-2970 FAX : 03-6264-2973
E-mail : info@intac-sps.co.jp
HP : www.intac-sps.co.jp

<お問合せ フリーダイヤル>



0120-915-546

【受付時間】

9 : 30 ~ 17 : 30 (土日・祝日・夏季 / 年末年始の休業期間を除く)