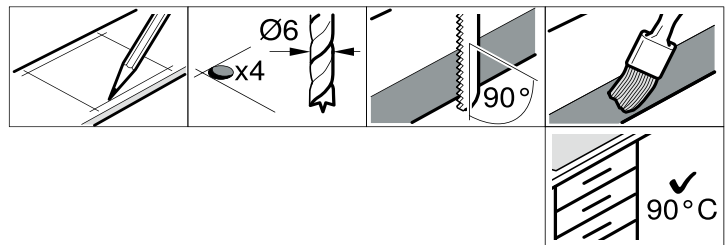
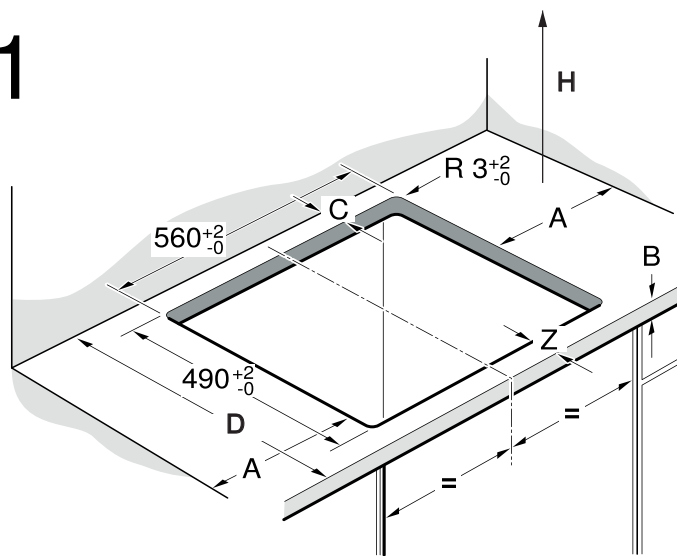


CI 262 115 (IHクッキングヒーター 4つ口) 設置説明書



- この「設置説明書」を良くお読みになり、その後は大切に保管して下さい。
- 製品を安全に使用するために、この設置説明書に従って正しく設置して下さい。
- 離隔距離や周囲の部材に関しては各地域の消防法にしたがって判断ください。
- 機器の接続は専門の技術者が行なってください。
- 必ず作業用手袋を着用してから作業ください。
- 設置作業はコンセントを挿さずに実施ください。
- この製品は必ずアースをとってご使用下さい。
- 工事担当者は設置時に機器が正常に作動するか確認して下さい。

1



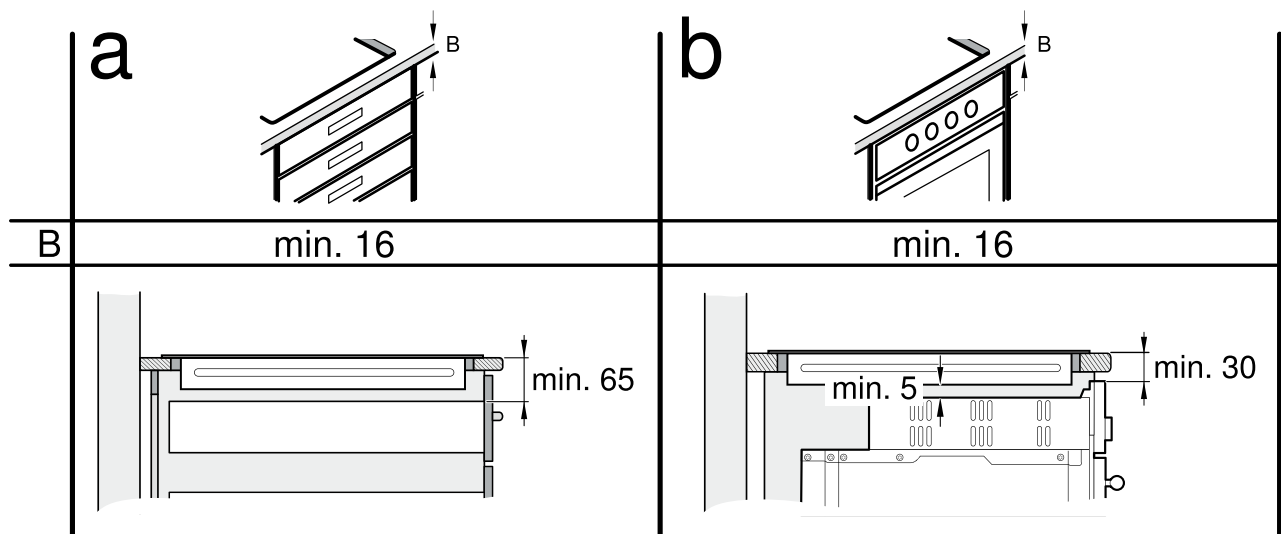
D	C	Z
585 - 600	50	min. 35
> 600	min. 50	min. 50

A = min. 40

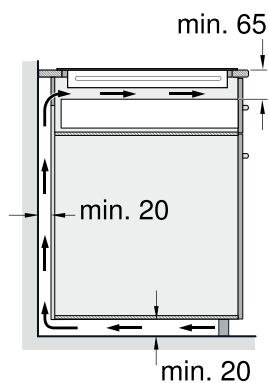
B = min. 16

※ A,C, 及び H につきましては各地域の消防法に従って判断ください。

2

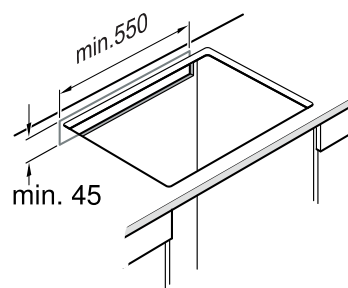


3a 通気スペース



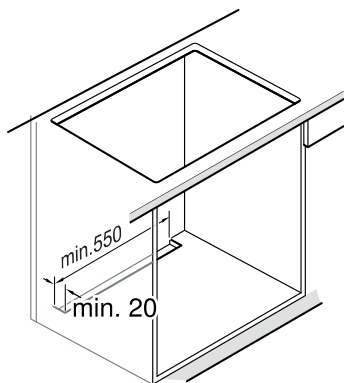
IH クッキングヒーターは、機器内部を冷却するためにファンが組み込まれています。キャビネット内に温かい空気が排出されるので、**壁と背板の間に必ず 20 mm 以上の通気スペース**を設けてください。

3b 通気口



キャビネットの背板上部に最低でも **550mm × 45mm** の通気口を設けてください。

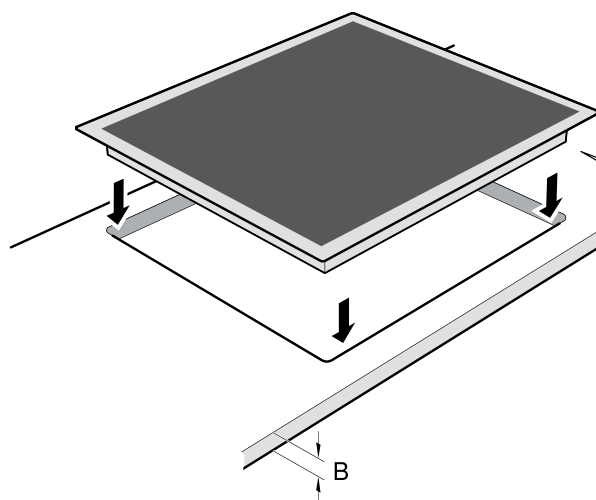
3c 通気口



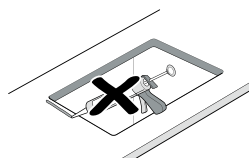
3a の様に壁との間に通気スペースが設けられない場合、キャビネットの底板上に **20mm** 以上の通気口を設けてください。
(仕切り板にも min.45 x min.550 の通気口を開けてください。)

4 機器の固定

製品を開口部へ納めた後、固定金具で固定します。

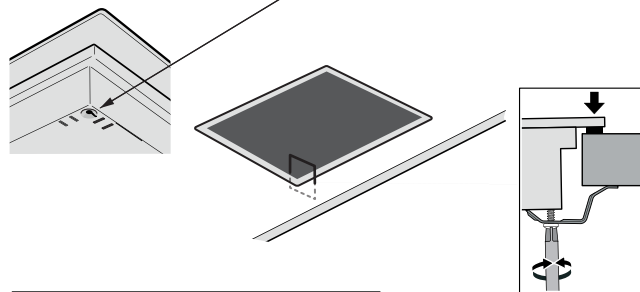


電動ドリルは使わないでください

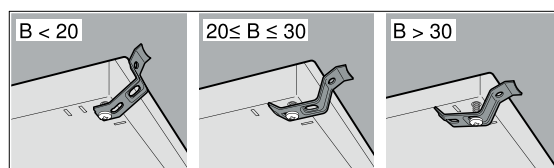
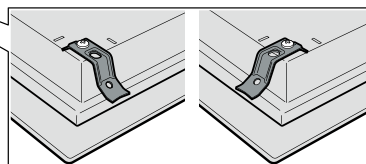


コーキングはしないでください

固定金具は、
下図のようにスリット近傍のくぼみのある穴にビスで固定してください。



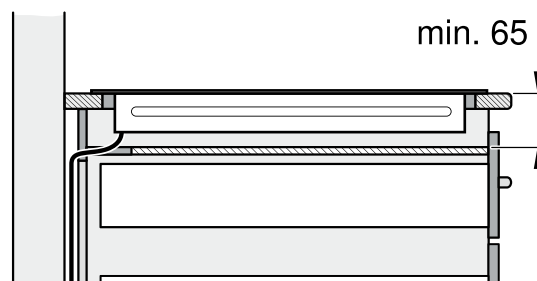
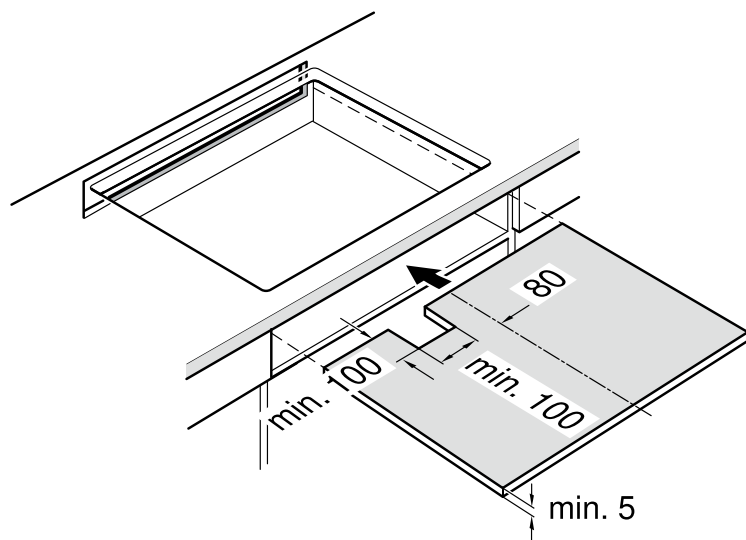
取付時の断面イメージ



天板の厚さ B に応じて 3 パターンの取り付け方が有ります。
下図を参考に、固定金具を取り付けて下さい。

5 仕切り板

下図のような仕切り板を設けてください。



機器の底面に給気口があります。それを塞がないよう
天板上面から最低でも **65 mm** の位置に設けてください。

* 仕切り板を設けない場合は以下の点に注意して下さい。

- ・ 機器のすぐ下に収納されたカトラリーなどが給気口を塞がないよう十分に距離を取ってください。
- ・ 機器のすぐ下に収納されたカトラリーなどが熱くなる恐れがありますので十分注意してください。
- ・ 可燃物や引火性のある物をキャビネット内に収納しないでください。

輸入販売元

株式会社 N・TEC

〒651-1411

兵庫県西宮市山口町名来2-23-7

☎ 078-904-3101 FAX 078-904-3102

株式会社 N・TEC 東京支店

〒106-0044

東京都港区東麻布1-8-4 ザ・ベルグレイヴィア麻布1F

☎ 03-5545-3877 FAX 03-5545-3878

GAGGENAU