

※取扱説明書・取付説明書は必ずお客様へお渡しください。

■ 安全上のご注意

ここに示した注意事項は、製品を安全に正しくお使いいただき、あなたや他の方への危害や損害を未然に防止するためのものです。また注意事項は、危害や損害の大きさの程度を明示するために、誤った取扱いをすると生じることが想定される内容を **⚠ 警告**・**⚠ 注意** の2つに区分しています。

⚠ 警告：人が死亡または重傷を負う可能性が想定される内容。

⚠ 注意：人が傷害を負う可能性および物的被害のみの発生が想定される内容。

絵の表示については次のような意味があります。



分解禁止



アースを取付ける



一般的な事項



接触禁止

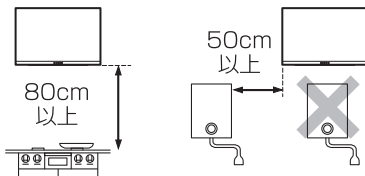
いずれも安全に関する重要な内容ですので、必ず守ってください。

⚠ 警告	<ul style="list-style-type: none"> ⚠ 修理技術者以外の人は絶対に分解したり修理・改造しないでください。発火したり、異常動作のためけがをすることがあります。 ⚠ アースを確実に取付けてください。故障や漏電のときに感電するおそれがあります。 ⚠ AC100V以外では使用しないでください。 ⚠ 配線工事は電気設備技術基準や内線規程に従って法的有資格者が行ってください。 ⚠ メタルラス張り、ワイヤラス張り、または金属板張りの木造の造営物に金属製ダクトが貫通する場合、金属製ダクトとメタルラス、ワイヤラス、金属板とが電氣的に接触しないように取付けてください。漏電した場合、発火したり感電するおそれがあります。 ⚠ 本体とダクトは可燃物との間を10cm以上離すか、不燃材料を使用して可燃物を覆ってください。火災などの原因となります。
⚠ 注意	<ul style="list-style-type: none"> ⚠ 運転中は危険ですからファンの中に指や物を入れないでください。ファンや部品の取付けは確実に行ってください。落下によりけがをすることがあります。 ⚠ 必ず手袋を着用し、取付け作業を行ってください。 ⚠ 電源は専用コンセントおよびブレーカーを設けてください。火災・故障の原因となります。 ⚠ レンジフードに荷重がかからないようにしてください。落下するおそれがあります。

■ 取付け時のご注意 (排気工事をされる場合建築基準法および消防法等の関連法規にあわせて施工してください。)

1 レンジフードファンの取付けは、漏電に対する十分な配慮を行ってください。

2 温度が高くなりすぎると製品の故障の原因になります。図の寸法が守られているか確認してください。またガス湯沸器の真上に取付けしないでください。



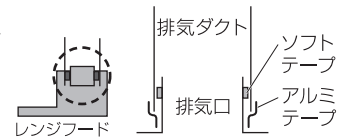
3 レンジフードの幅より狭い調理器具をご使用ください。

4 排気ダクトは、φ150mmをご使用ください。排気口までの距離が長かったり、ダクトが変形している場合、性能が低下するおそれがあります。ご注意ください。

5 40℃以上の高温になる場所、薬品を使う場所には取付けしないでください。故障や感電の原因になります。

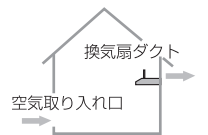
6 小ねじを締め付ける際には電動ドライバー・インパクトドライバーを使用しないでください。ねじが効かなくなる恐れがあります。

7 排気ダクト(パイプ)と排気口との間は、ソフトテープで隙間をふさいだ後、アルミテープでテーピング処理を行ってください。



8 排気ダクト(パイプ)は、室外から水等が流れ込まないように勾配を取ってください。

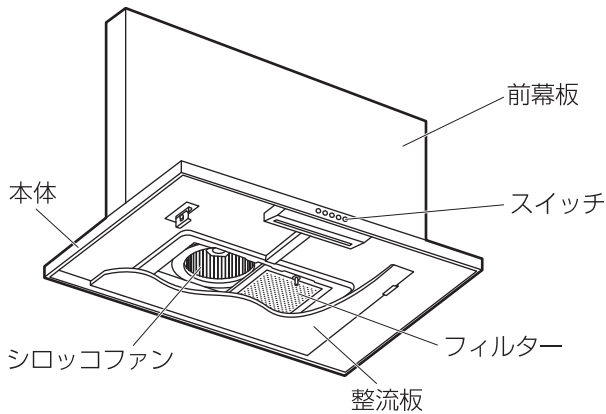
9 気密性の高い部屋では、レンジフードを作動させた際にドアなりやストーブの異常燃焼が起こるおそれがあります。そうでない部屋であっても吸気には十分な配慮をしてください。



10 取付け後は、養生材をかぶせてください。内装工事で汚れるおそれがあります。



■ 各部の名称



■ 付属品

名称	略図	数量	内容
排気口		1	本体とダクトの接続に使用します。逆風防止ダンパー付です。
L型ダクト		1	本体と排気口の接続に使用します。 ※側方排気の場合には使用しません。
幕板取付補助金具		2	前幕板の固定に使用します。
木ねじ		4	本体取付けに使用します。
小木ねじ		4	前幕板取付補助金具の吊戸棚または壁への取付けに使用します。
小ねじ		8	L型ダクト・排気口の取付けに使用します。

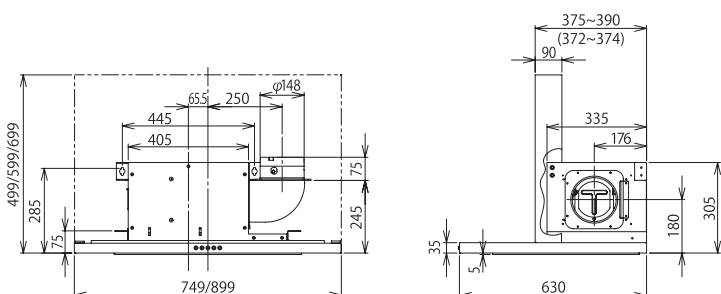
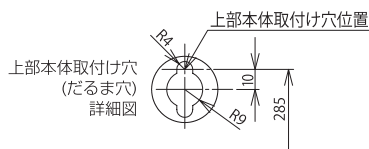
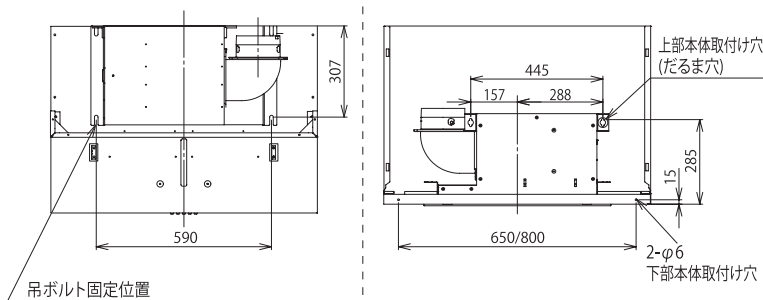
※組立に使用するソフトテープ、アルミテープは付属していません。別途、市販のものをご準備ください。

■ 製品寸法図

※下記図面は右排気の場合を示します。左排気の場合は左右対称としてみてください。

詳細図面

背面図



■ 取付け方法

取付け前の準備と確認

取付け面の準備

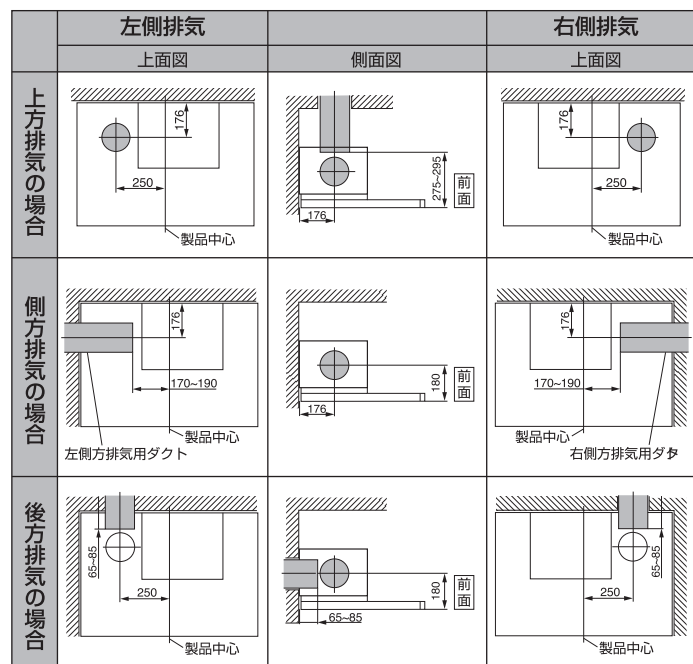
製品を取付ける面には、製品の重量を支える強度が必要です。製品の重量が支持できる面に取付けてください。

SKT-AF 75/23Kg	SKT-AF 90/25Kg
----------------	----------------

- ①下地板厚は20mm以上のものにしてください。できない場合は、角材などの下地で補強してください。
- ②コンクリート・タイルの壁は、補強板を埋め込むか、アンカーボルトを使用してください。
- ③土壁は、補強用の角材を柱などに固定して、埋め込んでおいてください。
- ④専用コンセント(AC100V)を設置してください。

排気ダクト(パイプ) の取付け

- ①製品寸法図を参照して吐出口の位置に壁穴を開けてください。
- ②φ150mmのステンレス管、またはスパイラル管(市販品)をレンジフードの上面に突き出すようにセットして、周囲を仕上げてください。



製品の取付け準備 ※以降の説明は右排気で説明します。左排気の場合は左右対称としてみてください。

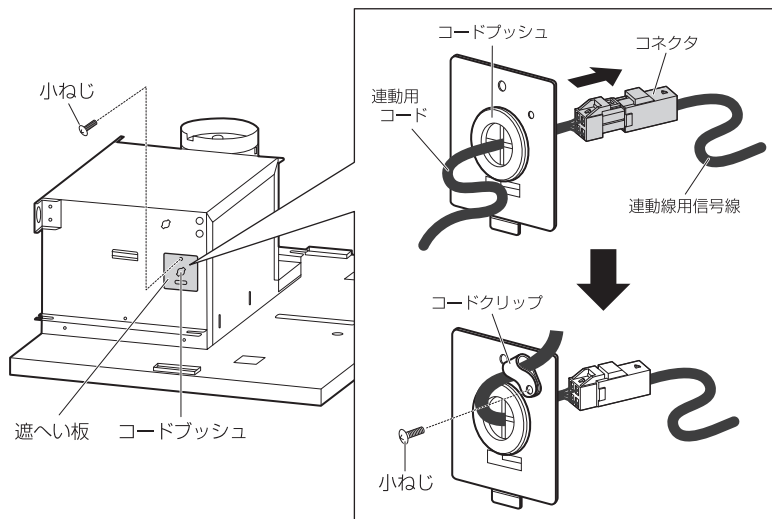
- ①保護シートを剥がす。
本体の保護シートを剥がします。
- ②フィルターを取外す。
フィルターの取っ手を持ち、奥に少し押し込んで下に下げて外します。
- ③ベルマウスを取外す。
片方の手でベルマウスのつまみを持ち、もう一方の手で台形穴側の油受け部を持つ。つまみから台形穴側に向かって、スライドさせて外します。

【連動用コードが必要な場合の取付手順】

本フードには、運転連動させてシャッターを開閉することができる連動用信号線が付いています。

運転モード	弱/中/強	・接続は「電気設備技術基準」や「内線規程」に従って確実に接続してください。
連動用信号線出力	AC100V	・連動用コードや電動シャッターは別売品をご手配ください。 ・連動用シャッターの取付は、機器に付属の取付説明書にもとづき確実にこなってください。

- ①小ねじを外し、遮へい板を本体から取外します。遮へい板に固定されている連動線用信号線を取外します。
- ②遮へい板のコードブッシュの溝にそって切り込みを入れます。
- ③連動用コードを差込み、本体内部の連動線用信号線のコネクタと連動用コードのコネクタをしっかりと接続します。※カチッと音が鳴るまで差込んでください。
- ④遮へい板にコードクリップで連動用コードを固定します。遮へい板を本体に差込み、①で外した小ねじで固定します。

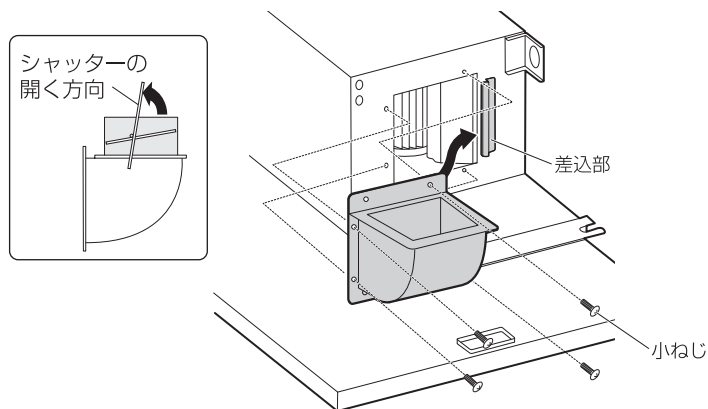


排気用部品の準備

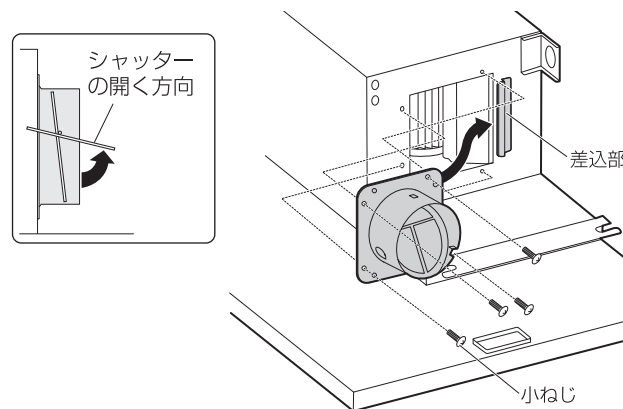
■本体への接続

- ・後方排気の場合：排気口と本体の接続は、本体の取付け後におこないます。（「ダクトと排気用部品の接続」参照）
- ・上方排気の場合：L型ダクトを本体側面の差込部に差込み、小ねじ×4本で取付けます。
- ・側方排気の場合：排気口を本体側面の差込部に差込み、小ねじ×4本で取付けます。

上方排気の場合



側方排気の場合

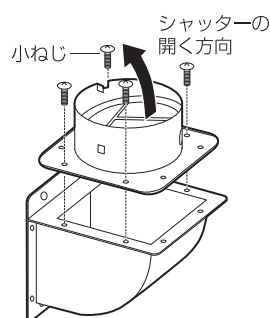


■排気口とL型ダクトの接続

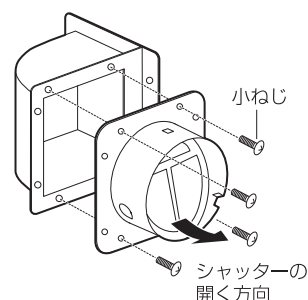
・上方排気・後方排気の場合

排気口を付属の小ねじ×4本でL型ダクトに取付けます。
※お願い
排気口を取付ける際は、シャッターの開く向きに注意してください。
誤った取付けの場合、排気不良や異音の原因となります。

上方排気の場合

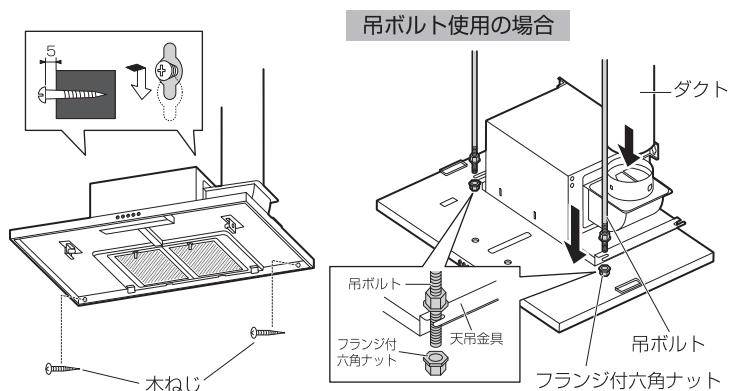


後方排気の場合



本体の取付け

- ①木ねじをねじ込みます。
製品寸法図の上部本体取付け穴位置(左右各1箇所)に木ねじを壁面とのすきま5mmまで締付けます。
- ②本体を壁面に引っ掛ける。
本体を持ち上げてダクトに排気口を差込み、①で壁面に取付けた木ねじに本体の上部本体取付け穴を引っ掛けます。
併せて吊ボルト(市販品)での固定を行う場合には、ダクトへ排気口を差込む際に、本体天吊金具に吊ボルト差込みます。
※後方排気の場合には、本体取付け後に排気口とダンパーの接続を行います。
- ③本体を壁面に固定します。
①付属の木ねじ×2本でフード内側から、下部本体取付け穴をしっかりと締付けて固定します。
②上部本体取付け穴の木ねじをしっかりと締付けて固定します。
③吊ボルト(市販品)での固定を行う場合には、吊ボルトにフランジ付六角ナット(市販品)を取付け、天吊金具を挟むように締め付けます。



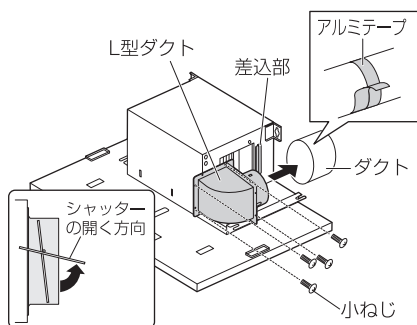
ダクトと排気用品の接続

■上方排気・側方排気の場合

ダクトと本体の風漏れ防止のため、ソフトテープで隙間を塞いだ後、アルミテープでテーピング処理を行ってください。

■後方排気の場合

- ①排気口を取付けたL型ダクトを本体側面の差込部に差込み、小ねじ×4本で取付けます。



- ②ダクトと本体の風漏れ防止のためソフトテープで隙間を塞いだ後、アルミテープでテーピング処理を行ってください。

■排気口設置面の漏風防止処置と漏風確認のお願い

排気口とダクトを接続する際に、無理にダクトとレンジフードの排気口を接続しようとすると、L型ダクト・排気口と排気口の設置面(本体側面・フード天面等)が変形し、風漏れが発生する場合があります。

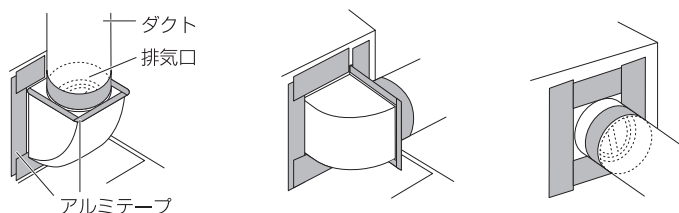
L型ダクト・排気口と設置面の周りをアルミテープで漏風防止処置をおこなってください。

風漏れ確認のために、ダクトとの接続後は試運転(強運転)をおこなってください。

上方排気

後方排気

側方排気

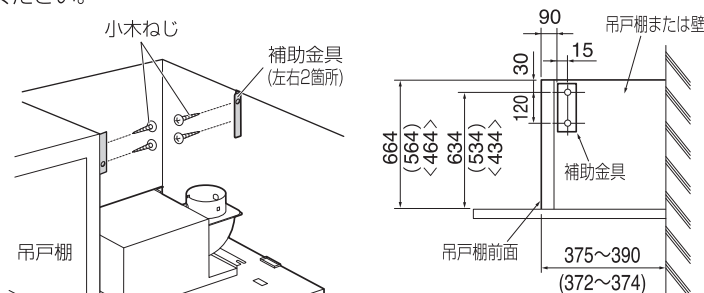


電源接続

ブレーカーが「切」になっていることを確認し、電源プラグをコンセントに差し込んでください。

幕板の取付け

- ①幕板取付補助金具を吊戸棚または壁に固定します。
下記の取付け位置に合わせて補助金具取付位置を吊戸棚または壁に付属の小木ねじで固定します。
※幕板の高さ寸法に合わせて、幕板取付補助金具の固定位置を調整してください。



※()内寸法は、幕板高さ564mmの幕板を取付けるときの寸法です。
< >内寸法は、幕板高さ464mmの幕板を取付けるときの寸法です。

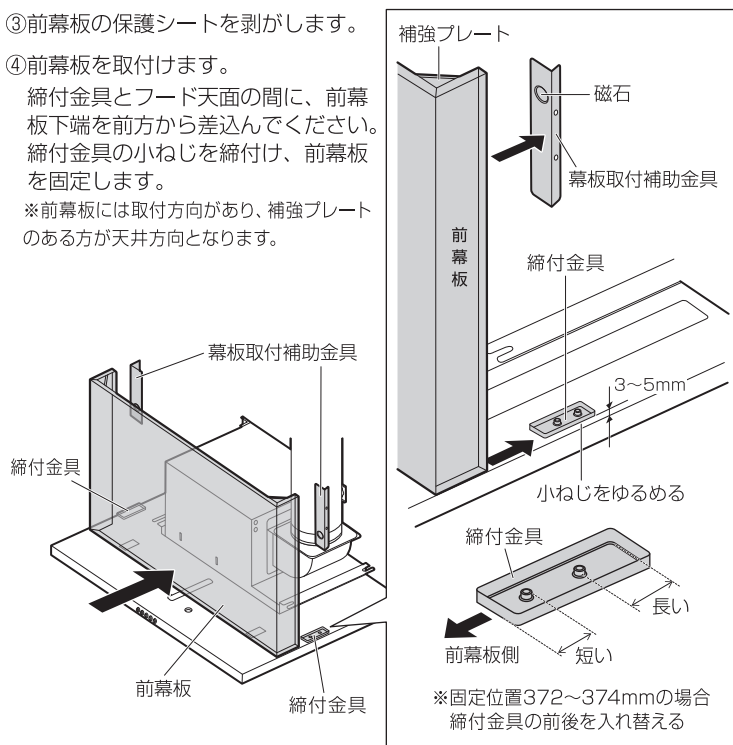
- ②締付金具を緩めます。
フード内側から左右の締付金具の固定ねじをゆるめ、締付金具とフード天面のすきまが3~5mmになるようにします。
※幕板前面を壁面から372~374mmの間で取付ける場合には、一度締付金具を取外し金具の前後を入れ替えてください。

- ③前幕板の保護シートを剥がします。

- ④前幕板を取付けます。

締付金具とフード天面の間に、前幕板下端を前方から差込んでください。締付金具の小ねじを締付け、前幕板を固定します。

※前幕板には取付方向があり、補強プレートのある方が天井方向となります。



※固定位置372~374mmの場合締付金具の前後を入れ替える

組立

- ①ベルマウスを取付けてください。
- ②フィルターを取付けてください。
- ③整流板の保護シートを剥がし、取付けてください。

確認

ブレーカーを「入」にして試運転を行い、各操作スイッチを押して運転状態を確認してください。排気状態や振動などの異常がないか確認してください。

発売元 株式会社TJMデザイン

本社/〒174-8503 東京都板橋区小豆沢3-4-3

TEL 03-3969-6836

www.tjm-rangehood.com

■製品に関するお問い合わせは

株式会社TJMデザイン

03-3969-6836

[受付時間] 月曜日~金曜日 9:00~17:45 ※平日12:00~13:00/祝日・当社指定休業日を除く

■修理に関するお問い合わせは

タジメンテナンスセンター

0120-146-655

[受付時間] 月曜日~金曜日 9:00~17:30 ※平日12:00~13:00/祝日・当社指定休業日を除く

第1版

A01629