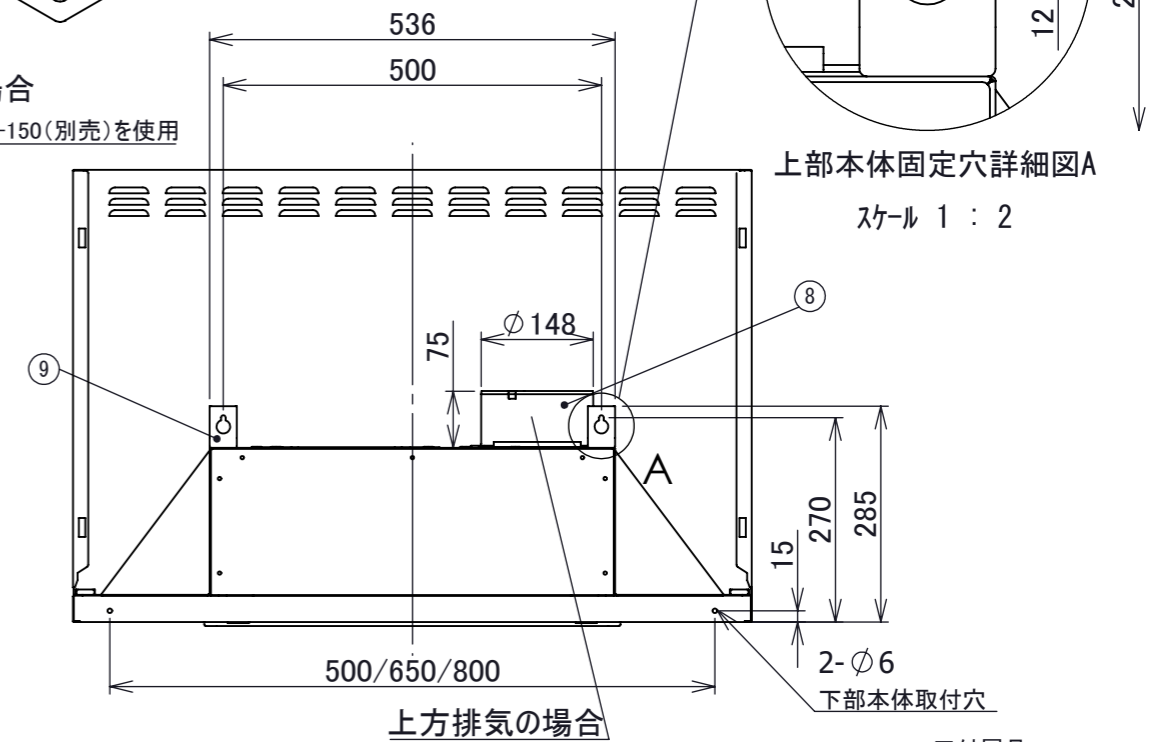
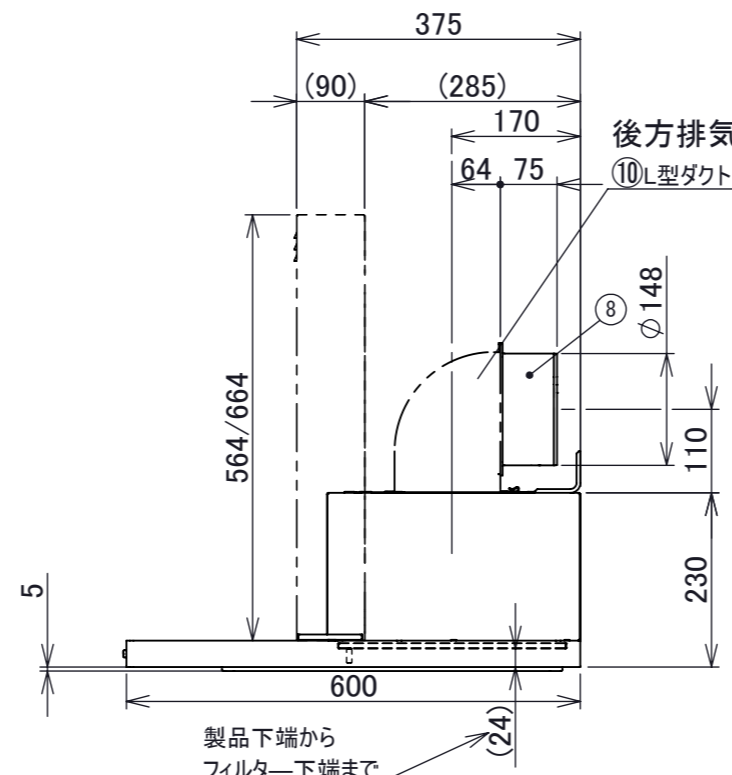
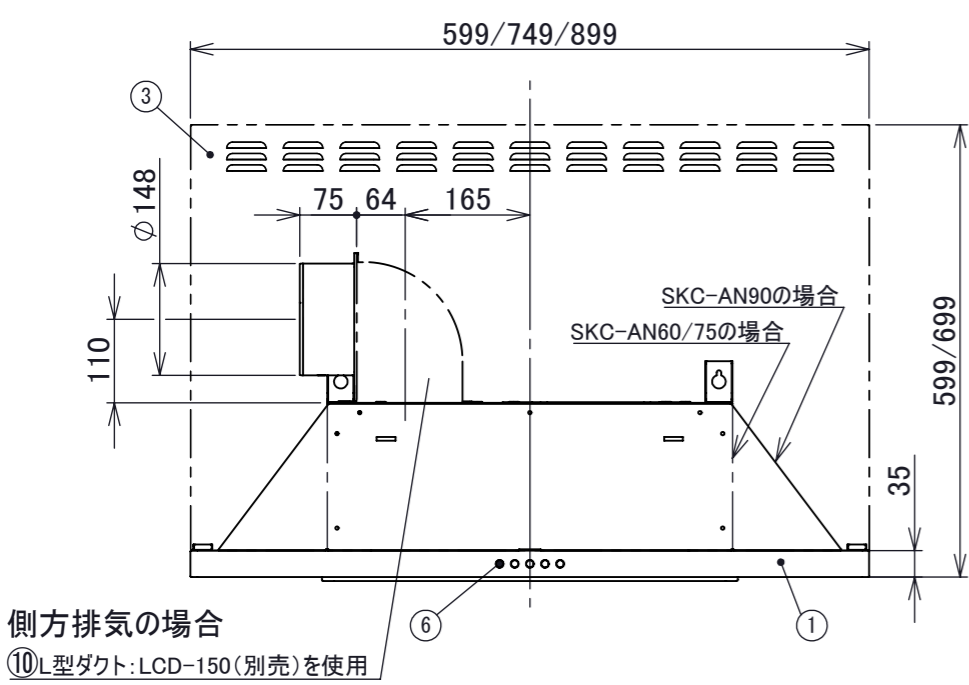
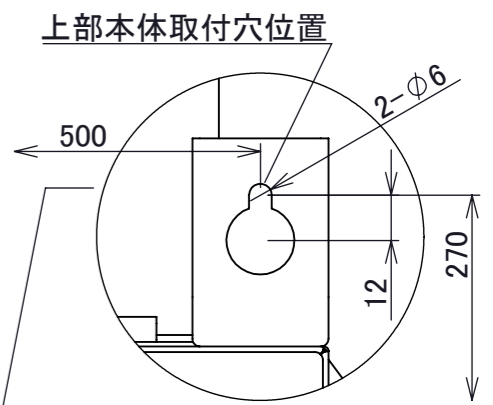
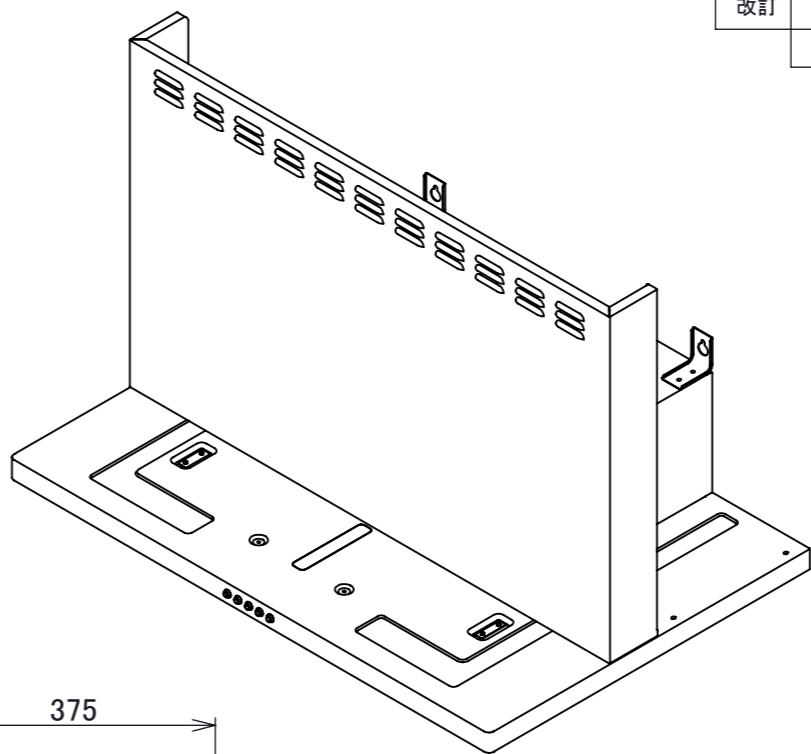
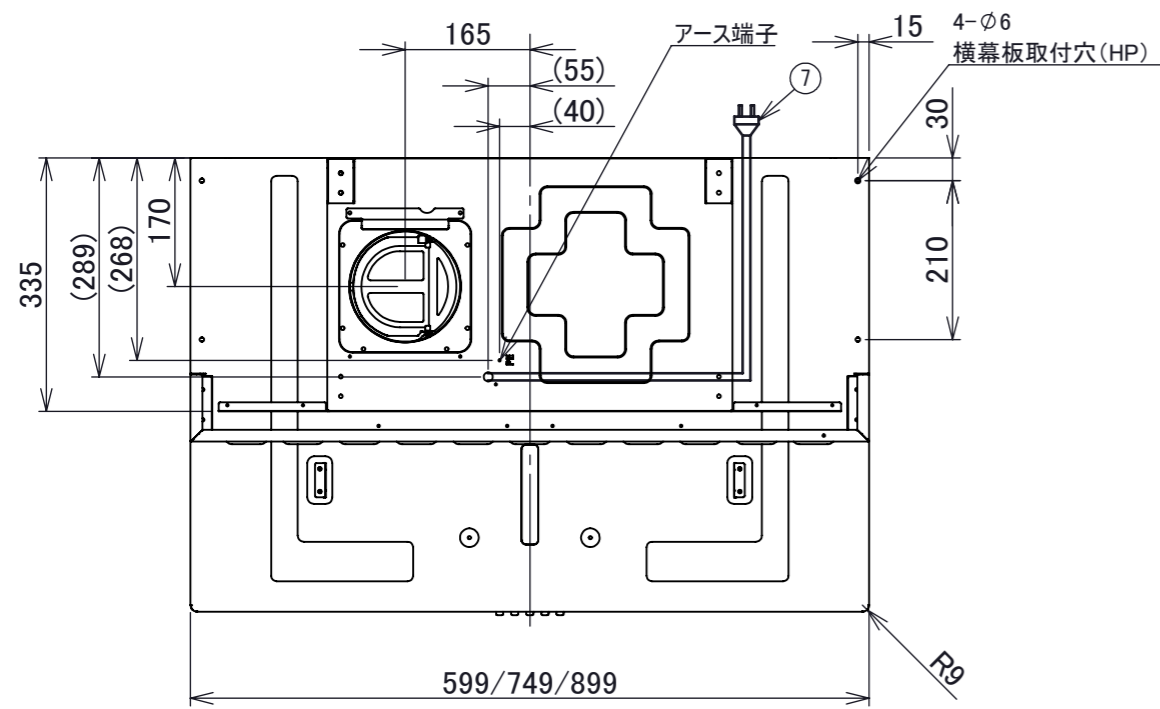
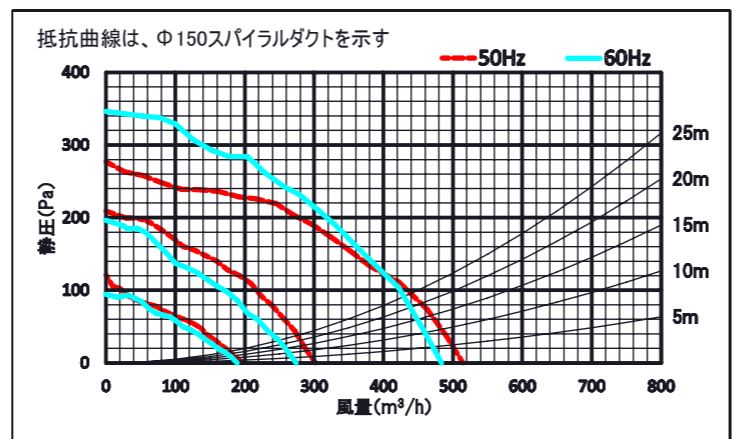


No.	PART NAME	Q'TY	SPEC	REMARKS
1	本体	1	SPCC	
2	整流板	1	SPCC	
3	前幕板	1	SPCC	
4	フィルター	2	SPCC (BK塗装)	302×206
5	照明	1	100V/6W	LED
6	スイッチ	1	250V 2A	
7	電源コード	1	2極差込プラグ	機外長800mm
8	排気口	1	SPCC アルミ	
9	取付金具	2	SPCC	
10	L型ダクト	1	SPCC	※別売品



上部本体固定穴詳細図A
スケール 1 : 2

■ 静圧・風量・性能表



注1) 本製品は左(L)排気を示す。
注2) 排気方向は上方・後方・側方です。
(後方・側方排気の場合は別売のL型ダクトを使用)

■ 特性表

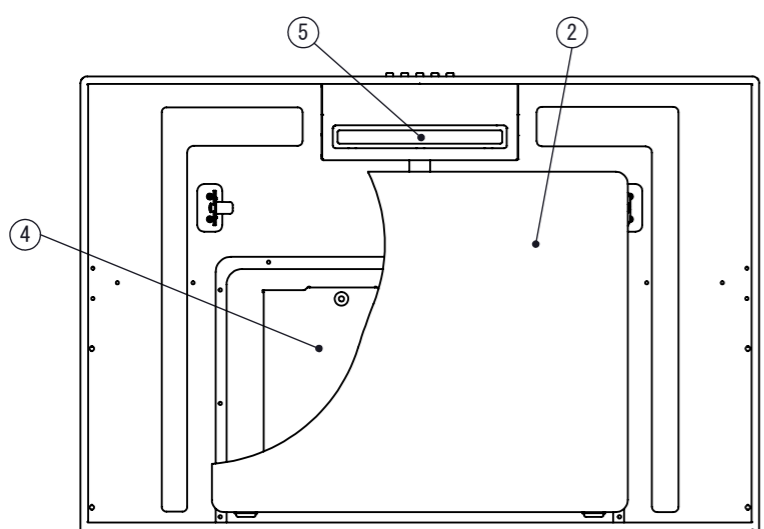
品番	定格電圧 (V)	ノッチ	定格周波数 (Hz)	消費電力 (W)	風量 (m³/h)		騒音 (dB)	重量 (kg)
					0 (Pa)	100 (Pa)		
SKC-AN60	100	強	50	93	510	435	47	21
			60	99	480	420	46	
中		50	50	300	-	37	23	
		60	52	270	-	35		
SKC-AN90	100	弱	50	28	195	-	31	25
			60	28	190	-	33	

風量値はJIS C9603 チャンバー法による

■ 付属品

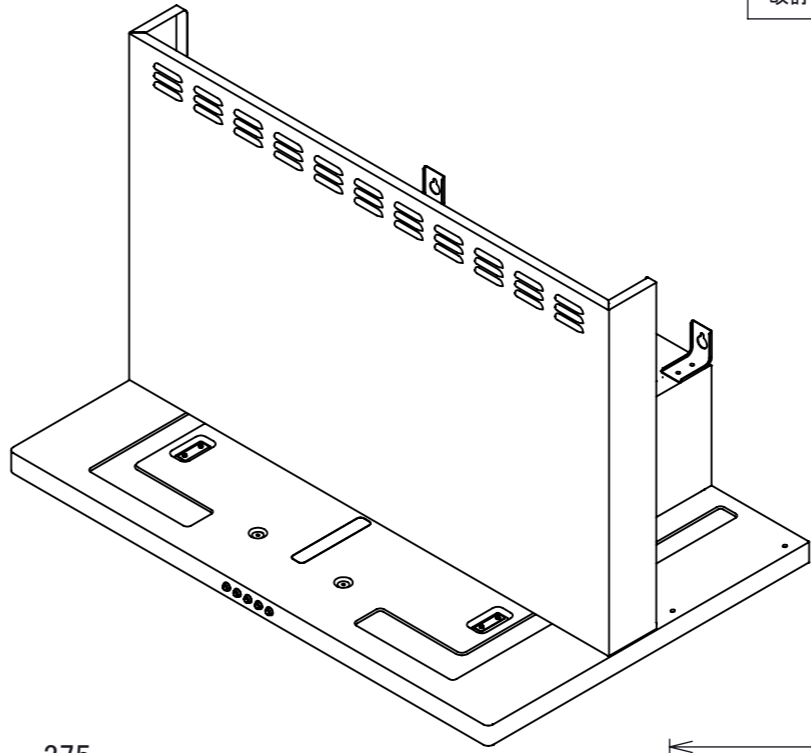
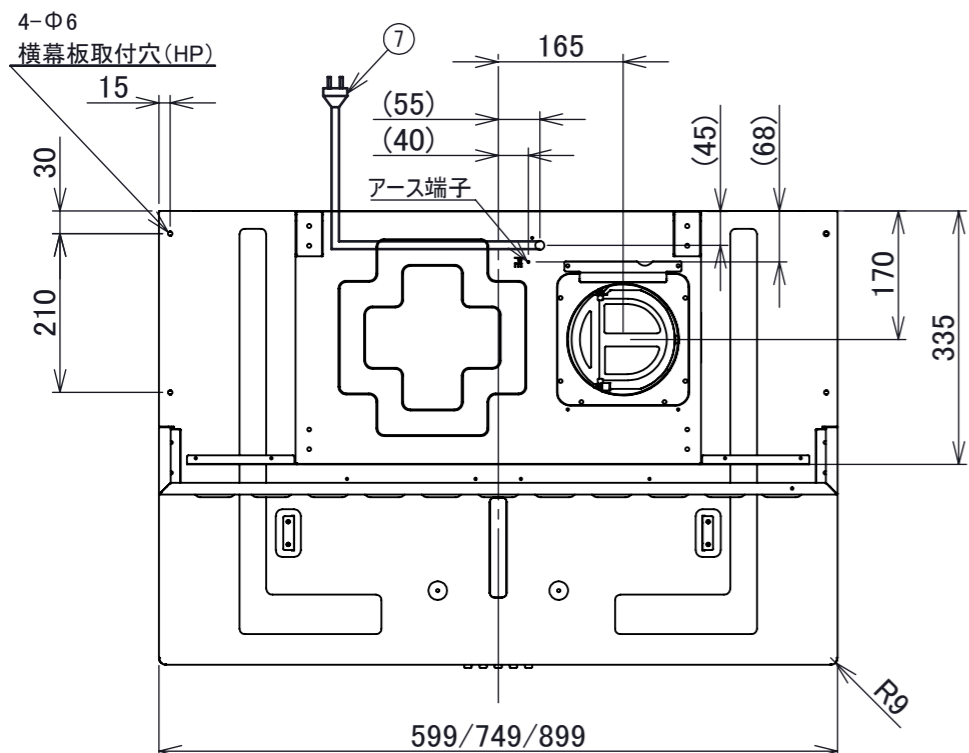
電動機形式	4極コンデンサ誘導電動機	排気口	1個
絶縁抵抗	10MΩ以上	前幕板	1枚
耐電圧	AC1000V 1分間	木ねじ (5.0×40)	4本
絶縁区分	E種	小ねじ (M4×8)	2本

▲▲はカラーを示す
MS...メタリックシルバー WW...ウォームホワイト BK...ブラック

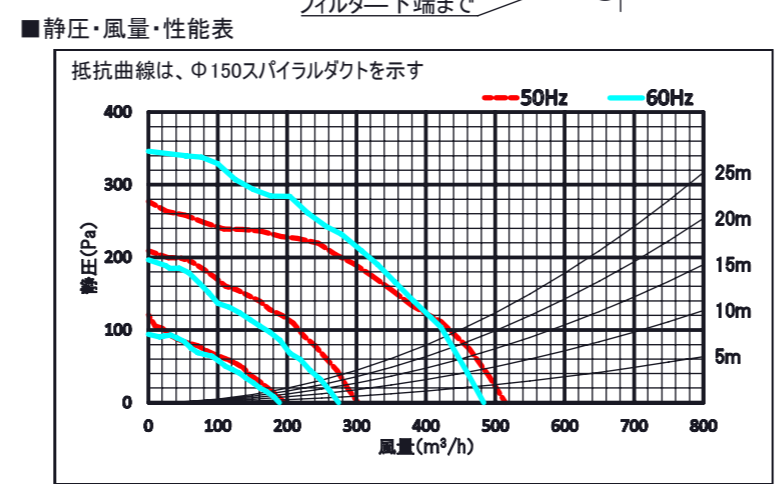
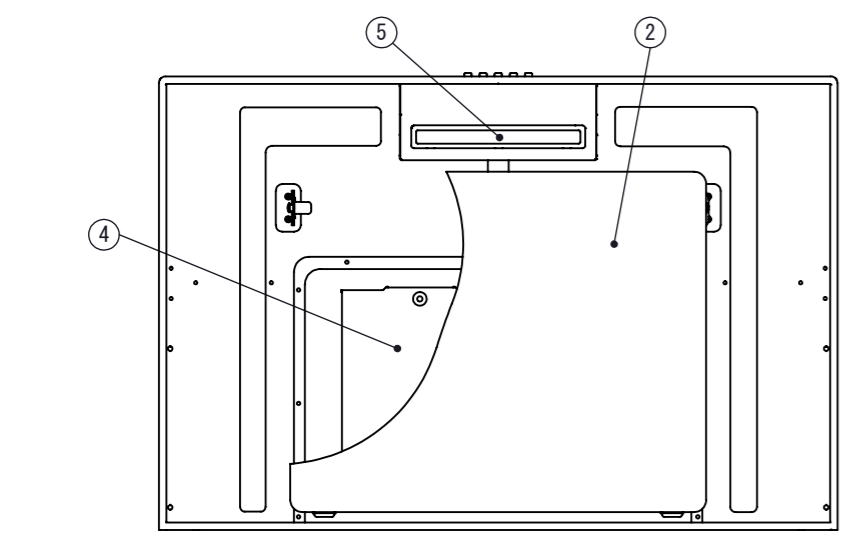
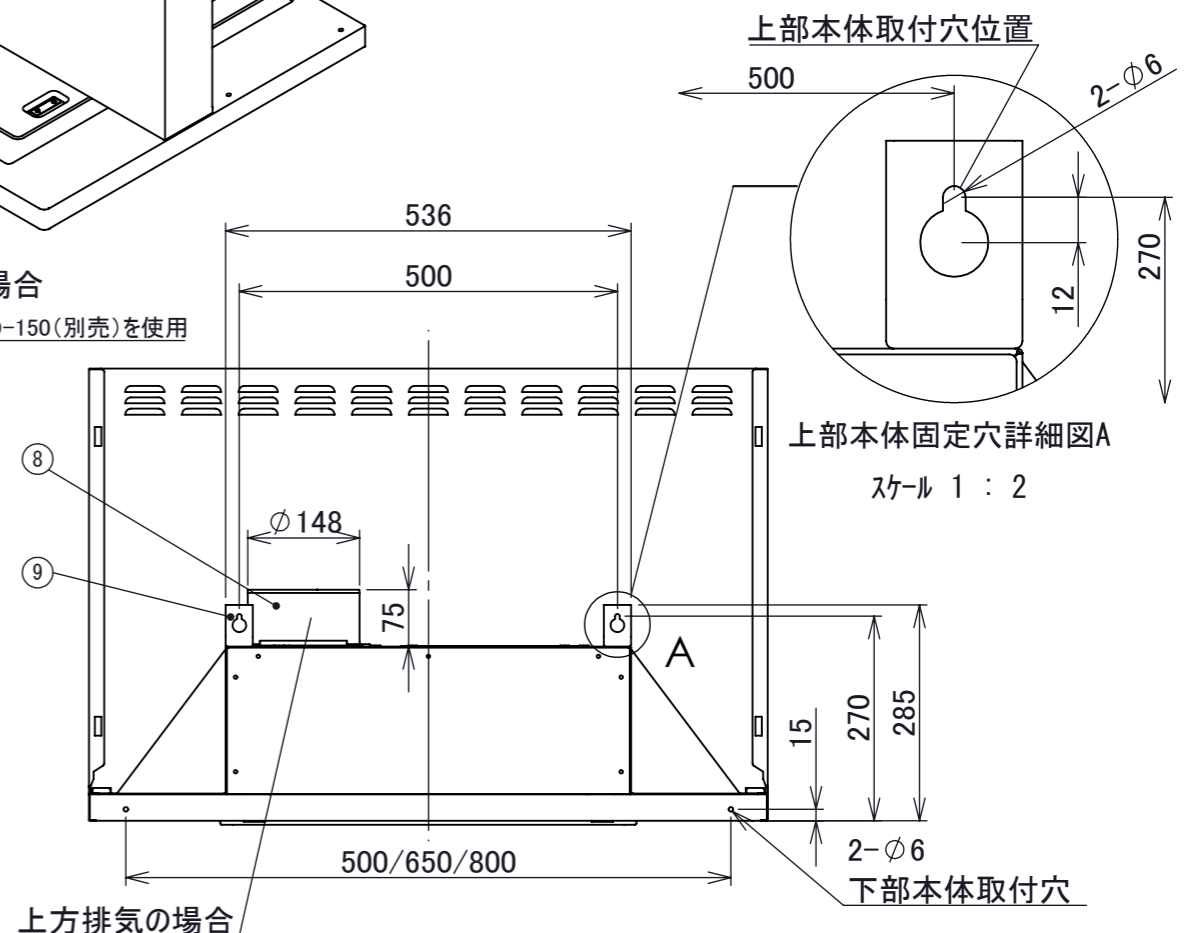
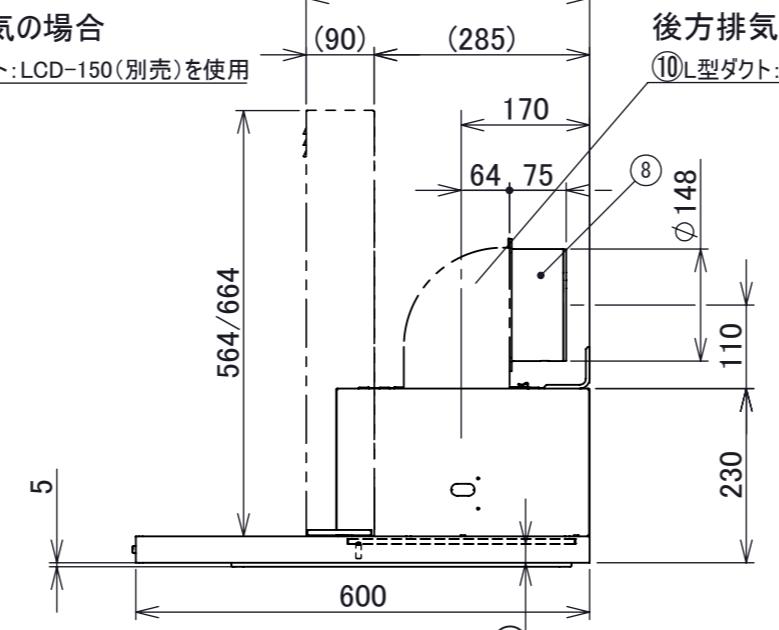
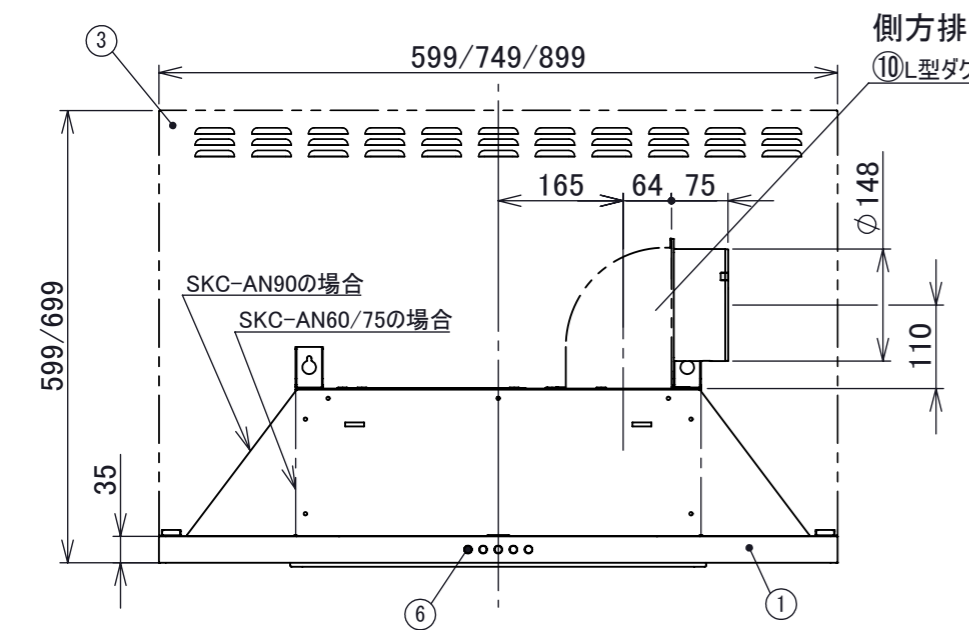


記事	承認	確認	設計	製図	個数	公差	初期取数	材質	部番	機種	個数
	20211018	20211018	20211015	20211015		±1.0		SPCC	SKC-ANレンジフード(左排気)	SKC-AN60/75/90▲▲60/70L	
	佐瀬	三塚	白川	白川		概略重量					処理
											粉体塗装

改訂	号	日付	記事	担当	確認	承認
2	20230220		L型ダクト等の表記追加	白川	三塚	佐瀬



No.	PART NAME	Q'TY	SPEC	REMARKS
1	本体	1	SPCC	
2	整流板	1	SPCC	
3	前幕板	1	SPCC	
4	フィルター	2	SPCC (BK塗装)	302×206
5	照明	1	100V/6W	LED
6	スイッチ	1	250V 2A	
7	電源コード	1	2極差込プラグ	機外長800mm
8	排気口	1	SPCC アルミ	
9	取付金具	2	SPCC	
10	L型ダクト	1	SPCC	※別売品



注1) 本製品は右 (R) 排気を示す。
 注2) 排気方向は上方・後方・側方です。
 (後方・側方排気の場合は別売のL型ダクトを使用)

■ 特性表

品番	定格電圧 (V)	ノッチ	定格周波数 (Hz)	消費電力 (W)	風量 (m³/h)		騒音 (dB)	重量 (Kg)
					0 (Pa)	100 (Pa)		
SKC-AN60	100	強	50	93	510	435	47	21
			60	99	480	420	46	
SKC-AN75	100	中	50	50	300	-	37	23
			60	52	270	-	35	
SKC-AN90	100	弱	50	28	195	-	31	25
			60	28	190	-	33	

風量値はJIS C9603 チャンバー法による

■ 付属品

電動機形式	4極コンデンサ誘導電動機	排気口	1個
絶縁抵抗	10MΩ以上	前幕板	1枚
耐電圧	AC1000V 1分間	木ねじ (5.0×40)	4本
絶縁区分	E種	小ねじ (M4×8)	2本

▲▲はカラーを示す
 MS...メタリックシルバー WW...ウォームホワイト BK...ブラック

記事	承認	確認	設計	製図	個数	公差	初期取数	部番	機種	機種	個数
	20211018	20211018	20211015	20211015		±1.0		SKC-AN60/75/90▲▲60/70R	SKC-ANレンジフード(右排気)	SKC-ANレンジフード(右排気)	
	佐瀬	三塚	白川	白川		概略重量		SPCC	処理	粉体塗装	
株式会社TJMデザイン										図番	
										尺度	1:10