

LIEBHERR

単位：mm

ビルトイン専用冷凍冷蔵庫 - 仕様・外形寸法図

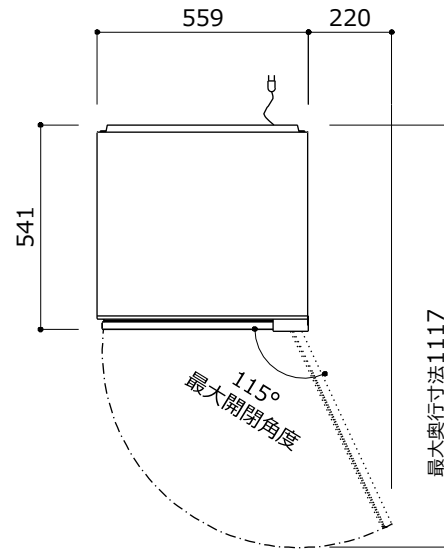
型式	ICNh 5133 Plus
----	----------------

仕様	
設置方式	ビルトイン
カラー	ホワイト (機器本体)
外形寸法 (mm) 幅X奥行X高さ	559 X 546 X 1770
製品質量 (Kg)	66.0
左： 定格内容積	冷蔵室 190 / 182 バイオフレッシュ室 -
右： 有効収納容積 (L)	冷凍室 83 / 69 合計 273 / 251
通常時のドア吊元 / 交換可否	右 / 可
定格電圧 (V)	単相220 - 240V
電源	単相100V 50/60Hz
昇圧トランス	要 ※ 1
定格電流 (A)	1.4
消費電力 (W)	336
機器周辺適用外気温 (°C)	10 ~ 43
冷却方式	冷気循環 (間接冷却) 方式
霜取方式 (冷凍室)	自動方式
冷媒の種類	R600a
アイスメーカー 給水二次側接続工事	不要(ウォータータンク式)

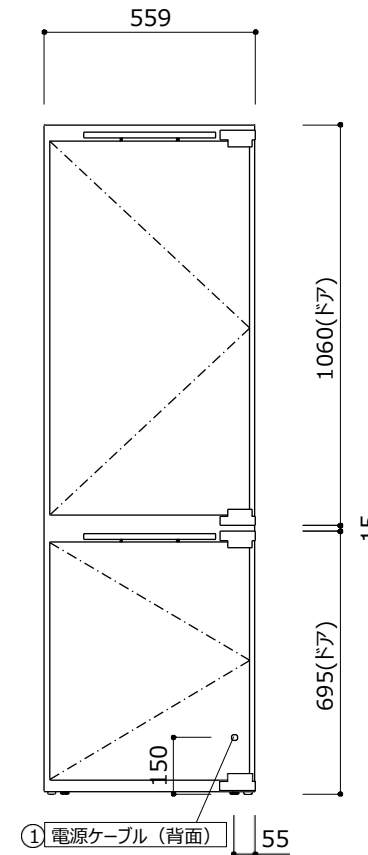
※1
- 製品本体とは別途、設置スペースの確保をお願い致します。
外形寸法 (幅X奥行X高さ) : 135x165x115mm

※設置の詳細については別紙の“設置マニュアル”をご参照ください

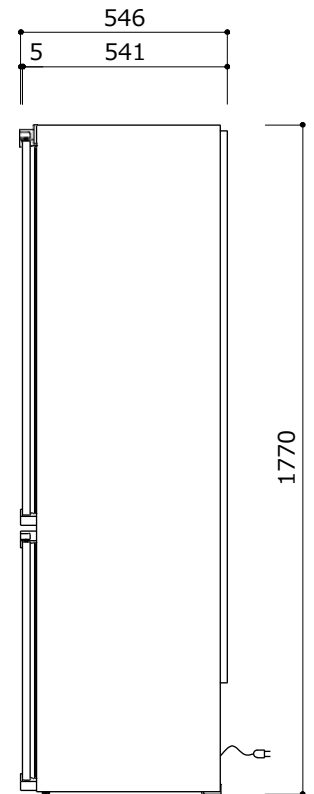
平面図



正面図

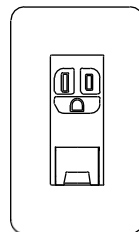


側面図



ドアの開閉角度 = 90°で庫内のトレイ等は引き出し可能です。

①電源ケーブル (背面) : 2.0m



〈一次側 電源設備〉

1. 定格 15A 以上、単相 100V の専用回路を設けて下さい。
2. 埋込アースターミナル付接地コンセントを設けて下さい。

コンセント - パナソニック電工 品番 : WN1131 相当品

【重要】

- ビルトイン専用機器です。
- 設置に際しては専用のキャビネットをご用意ください。
 - ドアの面材、及びハンドルは付属されておりません。

詳細は別紙の“設置マニュアル”をご参照ください。

インタックSPS株式会社
No. 2210-004A