

据付説明書

Whirlpool 製品輸入元 日本ゼネラル・エレクトリック株式会社

1 安全に関する注意



警告

誤った取り扱いをすると、人が死亡または重傷を負う可能性が想定される内容を示します。

図記号の例














は、禁止(してはいけないこと)を示します。



は、強制(必ずしなければならないこと)を示します。



警告

-  本製品は家庭用です。業務使用はできません。
-  本製品は衣類の洗濯や乾燥用です。その他の目的で使用することはできません。
-  本製品は凍結のおそれがある所では使用できません。
-  浴室、ベランダ、地下などの湿気の多い場所には設置しないでください。
-  絶対に分解・修理・改造を行わないでください。
-  本製品は木造住宅2階以上に設置しないでください。
-  設計・施工・据付は各関係法規に準じて正しく作業を行ってください。
-  各作業は本据付説明書に従い確実に行ってください。
-  電気工事は必ず有資格者が行ってください。
-  アース工事は必ず有資格者が行き、D種接地工事を施してください。
-  電源は200V20A以上の専用回路で漏電しゃ断器を設置してください。

2 据付をされる方へのお願い



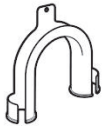



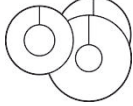


- 作業前にはこの据付説明書を必ずお読みになり正しく設置してください。
- 据付後は必ず試運転を行い、機器が正常に運転するかを確認してください。また振動、異常音、水漏れなどの不具合がないこともあわせて確認してください。
- 作業後はこの据付説明書をご使用者に取扱説明書、保証書共にお渡しください。



本据付説明書に従わなかった場合の事故・損害は一切責任を負えません。

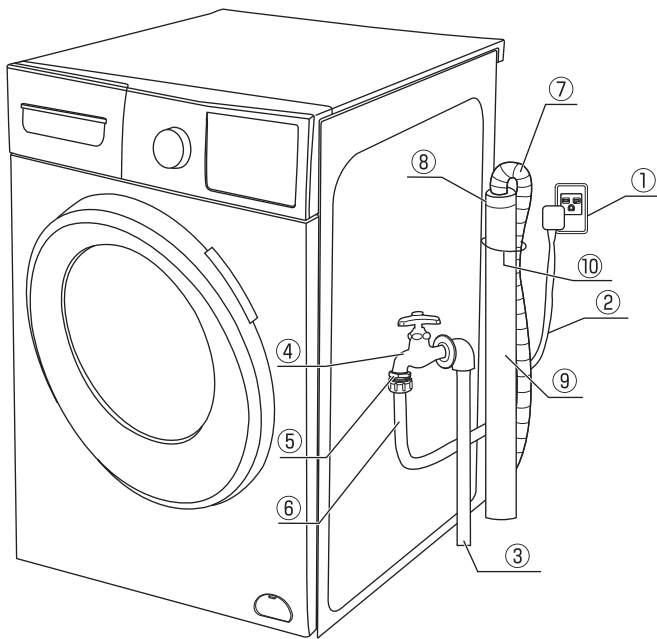
同梱部品

据付前に正しい数量で同梱されているかご確認ください。

				
給水ホース	排水ホースアダプタ	排水ホースフォーム	輸送ボルトカバー	給水アダプタ
1本	1個	1個	4個	1個
				
給水アダプタ用パッキン	シーリングプレート	タイストラップ(黒30cm)	スパナ	
1個	大中小各1枚	1本	1個	

設備概要

〈設備概要〉



	No	部 品 名	個数	区分
電 気	①	200V20A アース端子付 専用コンセント	1	現場手配
	②	電源コード	1	本 体
給 水	③	給水管立上げ	1	現場手配
	④	給水用 1/2 横止水栓	1	現場手配
	⑤	1/2 (メス) × 3/4 (オス) 給水アダプタ	1	付 属
排 水	⑥	給水ホース	1	付 属
	⑦	排水ホース	1	本 体
	⑧	排水ホースアダプタ	1	付 属
	⑨	排水管立上げ	1	現場手配
	⑩	タイストラップ	1	付 属

設置場所の床仕上げ

床仕上げの確認

設置にあたり、下記の点に注意してください。

■しっかりした水平な床であること。

弱い床や凹凸のある床では振動や騒音が大きくなる可能性があります。

■直射日光にあたらぬ場所であること。

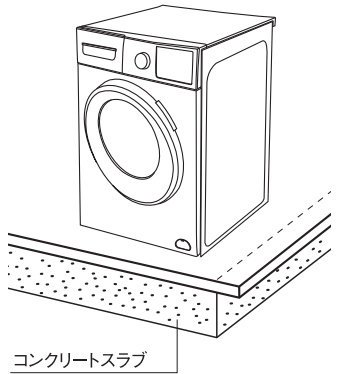
プラスチック部分の色や形が変わることがあります。

■凍結するおそれがないこと。

■床補強を施していること。

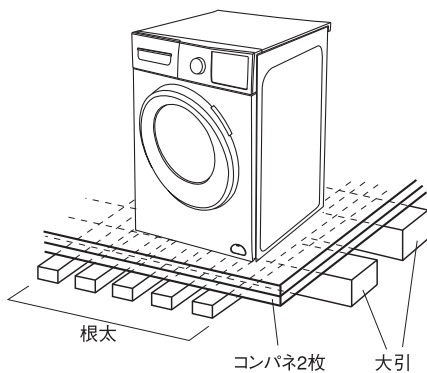
洗濯機の重量+洗濯物+水量および運転時の振動を考慮して下記の床補強を行ってください。(約 120 kg)

①床下コンクリート



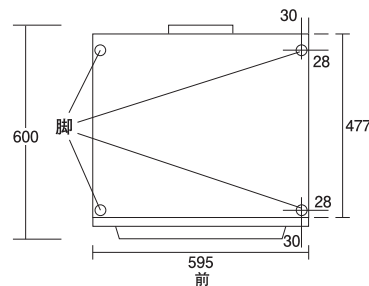
床下が直接コンクリートスラブに密着しているかご確認ください。

②根太+コンパネ2本

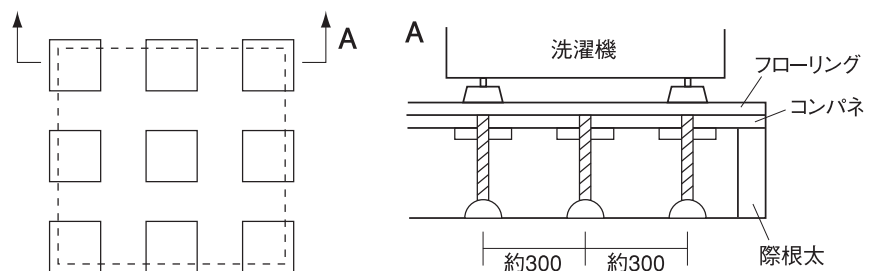
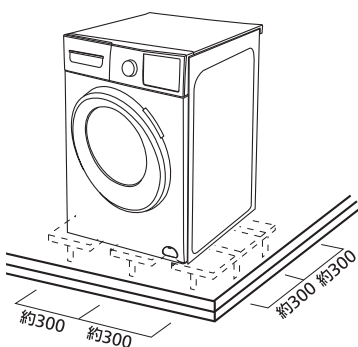


直接コンクリートで補強することが困難な場合は、根太5~6本の上にコンパネ10mm厚2枚を張り補強してください。

この際、本体の脚の真下に根太がくるように施工してください。




マンションなどの置床の場合、設置する床下を床用支持脚(フリースタンパー)9本で補強します。フリースタンパーは機械の真下に均等になるように施工してください。



電気設備

単相 200V20A アース付電源コンセント（専用回路）を設けてください。

- ・アース工事は必ず行ってください。（D 種接地工事）
- ・新規に漏電遮断器を設置する場合は定格電流 20A、感度電流 30mA（AC100-200V 両用）を設置してください。

電源コンセント形状 

参考品番 Panasonic 電工 WKS294（露出型）

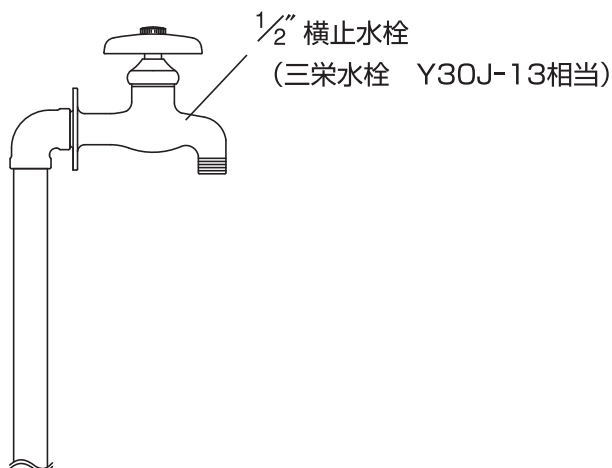
Panasonic 電工 WN1932（埋め込み型）

給水設備（洗濯機）

1/2"横止水栓

- ・給水圧力：0.1～0.9MPa
- ・給水温度：10～25℃（給湯接続は不可）

1/2"横止水栓は使用者が容易に開閉できる位置に取り付けてください。



排水設備

排水管：口径Φ40以上（HT40相当）耐熱・硬質塩ビ管

- ・排水管立上がり：床面より650～1,200mm
ポンプによる強制排水方式ですので、排水管を必ず立ち上げてください。
- ・排水容量：30L / 分以上

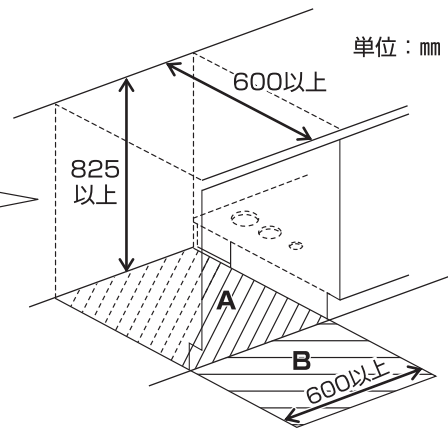
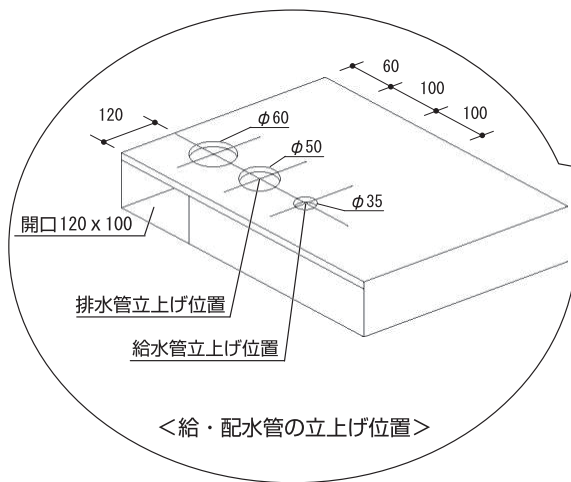
ビルトイン設置の場合

開口部寸法の確認

機器設置にあたり、下図のような開口寸法以上が確保されているかご確認ください。(据付・修理時の作業性を考慮した開口寸法を確保することをお勧めします。)

また、本体収納スペース A 及びその前面部 B が同一高さにあるかご確認ください。段差がありますと、据付や修理の際に機器移動ができない場合があります。

洗剤ディスペンサー入れより前面部分
(ドア及びダイヤルなど)は奥行に含まれていません。



△注意
床面AとBは同一高さであることをご確認ください。

消防法 基準適合 組込型			
可燃物からの離隔距離(mm)			
上方	側方	下方	後方
0	0	5※	30

※脚高さ5mm含む

本製品は「消防法 告示第一号(対象火気設備等及び火気器具等離隔距離に関する基準)に適合しております。可燃物からの距離は左に掲げる距離以上を保ってください。

スロットインの場合は、隣接キャビネットにある配管引き出し穴(Φ60)より給水ホース・排水ホース・電源コードを引き出しながら所定の位置に設置してください。

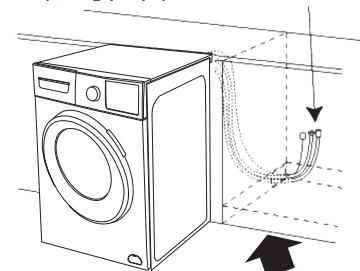
⚠ 注意：配管がよじれたり、つぶれたりしないように注意してください。

⚠ 注意：周りのキャビネットやカウンターあるいは床等を傷つけないように注意してください。

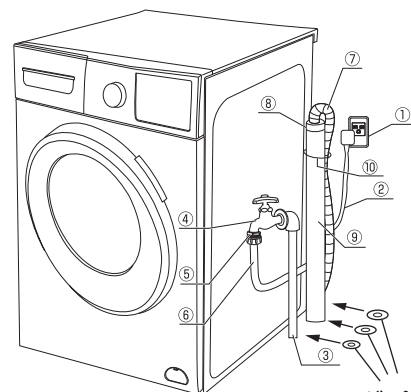
シーリングプレート取付

必要に応じて、同梱のシーリングプレートでキャビネット開口部(給水管、排水管、配管引き出し穴)のすきまに対してシールを施してください。

①ホース、電源コードが絡まないように軽く引き出しながら



②本体をゆっくり押す




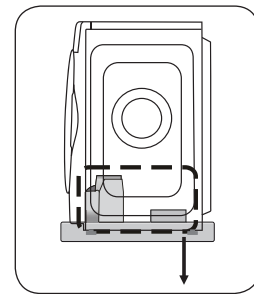
シーリングプレート

据付方法(洗濯機)

1 緩衝材の取り外し

本体底部の緩衝材を全て取り外してください。

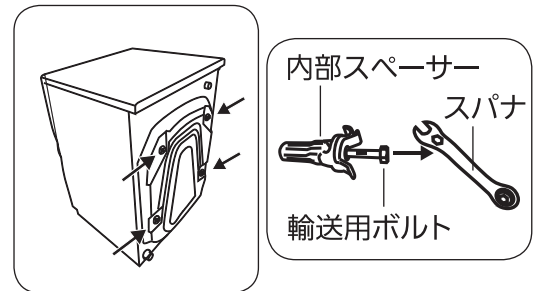
 緩衝材を取り外さないと、異常振動の原因となります。



2 輸送ボルトの取り外し


本製品は輸送時の振動に備えて、輸送用ボルトと内部スペーサーで機器本体を固定しております。据付時には必ずこの輸送ボルトと内部スペーサーを外してください。

輸送ボルトは機器背面4箇所にあります。
付属のスパナで輸送ボルトを緩めてください。

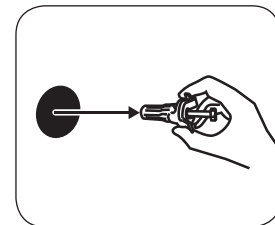


3 スペーサーの取り外し

スペーサーをゆっくりと水平に引き出して取り外してください。


 輸送ボルトとスペーサーを取り外さないと、異常振動の原因となります。

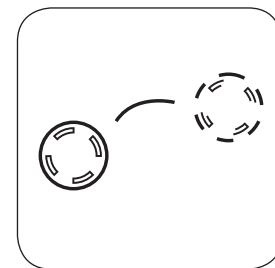
引っ越しなど機器を移動する可能性がある場合は取り外した輸送用ボルト、内部スペーサー及び付属スパナは捨てずに保管しておいてください。



4 輸送ボルトカバーの取り付け

取り外した部分の穴に付属の輸送ボルトカバーを取り付けてください。


 ボルトカバーは外部からの水の侵入や、機器内部保護のため必ず取り付けてください。

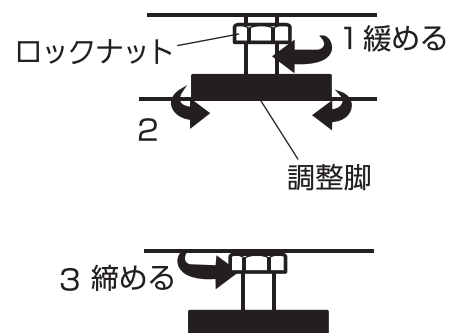


5 脚の調整

事前に本体を水平な位置に置いてください。

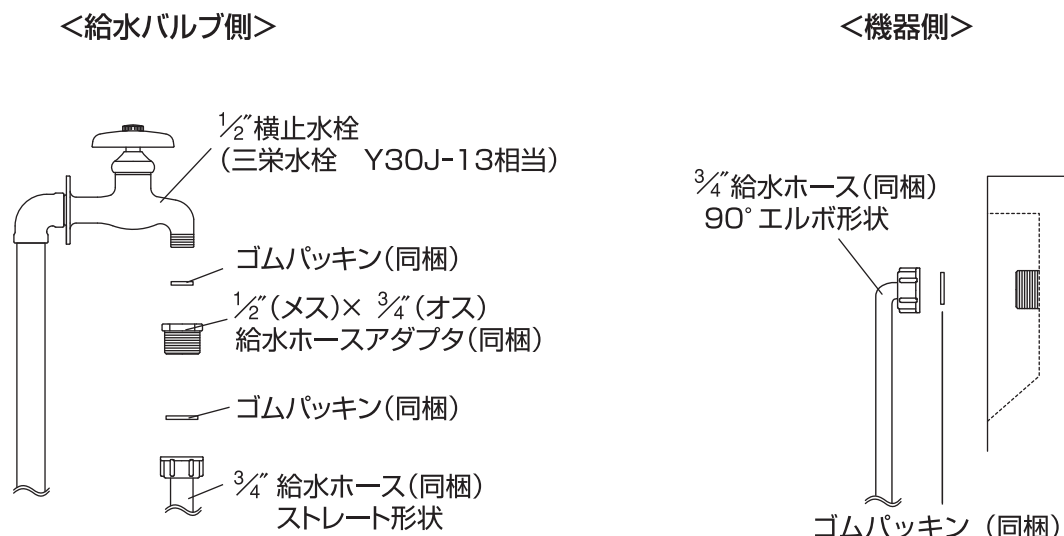
- 1 ロックナットを緩めてください。
- 2 水準器で機器の水平を確認しながら、調整脚を回して高さ調整してください。
- 3 本体移動時に調整脚が回らないように付属のスパナでロックナットを締め付けてください。

 注意：レベル調整が適切に行われないと、運転時の振動が大きくなります。



据付方法

6 給水設備への接続



取付口の方向

ストレート形状側：給水アダプタ側

90°エルボ形状側：機器側

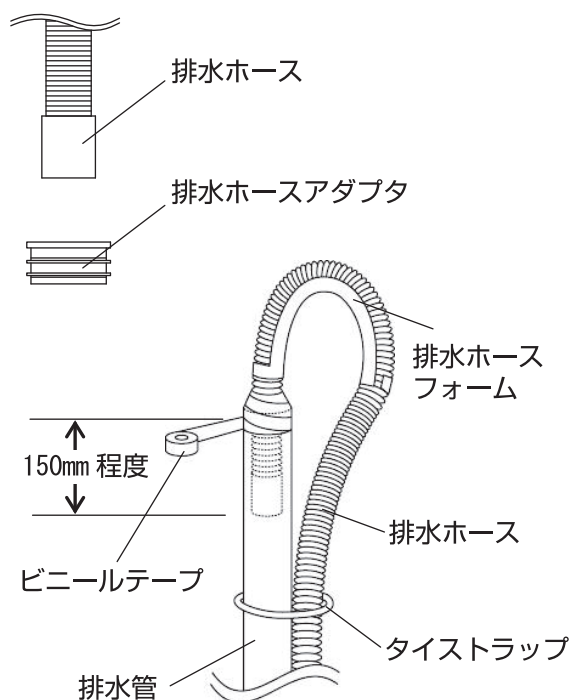
給水ホースの取り付け

給水ホース取付口にゴムパッキンがあることを確認して、手でしっかりと締めてください。

注意：給水ホースの締め付けの際は工具を使用せず、手でしっかりと締めてください。

7 排水設備への接続

・排水ホースは排水管にビニールテープやタイストラップで固定してください。



①排水ホースを本体背面のブラケットから全て取り外してください。

※排水管が床面より650mm以上立ち上げられていない場合は背面右上(正面から見て)のホース固定ブラケットに留めてネジを締めてください。

②排水ホースに同梱の排水ホースアダプタを取り付けてください。

③排水ホースを排水管に150mm程度挿入してください。また排水ホースアダプタが排水管にしっかりと挿入されていることを確認してビニールテープ等で固定してください。

注意：引抜テストを必ず行ってください。また、同梱のタイストラップで排水ホースをしっかりと固定してください。

据付後の点検

据付が完了したら試運転の前に必ず下記点検を行ってください。

<点検項目>

- 給水ホースが本体、給水アダプタ、止水栓に確実に取付されていますか？
- 排水ホースが排水管にきちんと固定されていますか？
- 排水管が床面から 650～1,200 mmの高さにありますか？
- 給水ホースおよび排水ホースによじれやつぶれがありませんか？
- 機器が水平に設置されていてガタついていませんか？
- 洗濯機の調整脚は4ヶ所ともロックナットで固定されていますか？
- 洗濯機の輸送ボルトは全て(4本)取り外されていますか？
- 洗濯機の輸送ボルトカバーは全て(4個)取付されていますか？
- 電源コンセントは 200V 専用回路で 20A 以上ですか？
- アース工事はされていますか？
- 止水栓を開いたときに接続箇所で大漏れしていませんか？

据付後の試運転

上記点検で不具合がないことが確認できたら、必ず試運転を行ってください。

<確認項目>

- ・ 運転開始時に給水されること
- ・ 運転中に接続箇所で大漏れしないこと
- ・ 運転中にドラムが回転すること
- ・ 脱水サイクルでドラムが高速回転すること、また周囲にぶつからないこと
- ・ 高速回転中に本機がガタつかないこと
- ・ 適切に排水を行えること
- ・ 乾燥で温風が出ること
- ・ その他運転に支障がないこと

Whirlpool 正規輸入代理店

日本ゼネラル・アプライアンス株式会社

TEL：(03) 5643-1331 (代表)

FAX：(03) 5643-1335

PUB.NO.16E2301