

# io mabe

## 冷凍冷蔵庫仕様・外形寸法図

型式 **INO27JSFS**

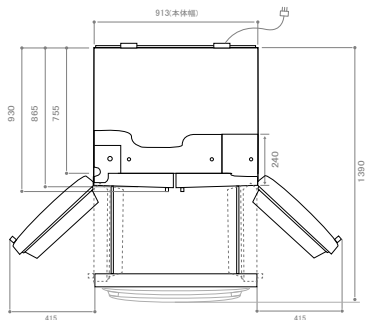
### 仕様

型式名	INO27JSFS	
材質	外装	本体:銅板 (ヒアル素付けチコ-ゲル) ドア:ステンレス
	内装	ABS樹脂
質量 (kg)	135kg	
外形寸法 (mm)	幅・奥行・高さ	913 × 930(865) × 1775
	扉を開けた時の最大奥行	1390
	扉入時最小幅高	800 × 1755
定格内容量 (L)	総内容積	765
	冷凍室	232
	冷蔵室	533
電気定格	相・電圧・周波数	単相・230V 50Hz/60Hz
	電動装置	140
	電熱装置	150
	霜取装置	269
年平均的消費電力量-50Hz/60Hz (kWh/年)	302 / 302	
冷媒種(充填量)	R600a(58g)	
冷却方式 冷気循環方式(間接冷却)		
冷却時の霜取	方式	強制
	操作	自動開始・自動終了
	蒸発	強制
アイスメーカー	設備	庫内デイスベンサー付(冷水)
	接続口管径	1/4インチ・オスネジ
設置方式	ビルト・イン	可
霜付防止方法	コンデンサー	付(アジャスター付)
	ドア閉鎖	マグネット・ガスケット
断熱材	ウレタンフォーム(シクロペンタン)	
備考	純正の昇圧トランスを接続して使用すること。 飲料水源(上水道)とだけ接続すること。	

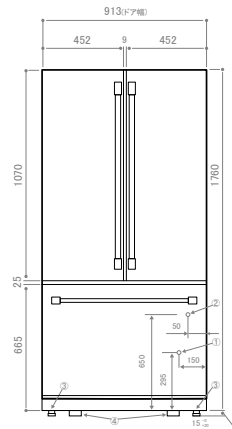
#### ※ご注意

自動製氷器(アイスメーカー)およびデイスベンサーが標準装備されています。冬季凍結の恐れのない場所にご設置ください。凍結の恐れのある場所にご設置する場合は、断熱材やヒーター追加等凍結防止対策を施してください。また、水抜きも行ってください。

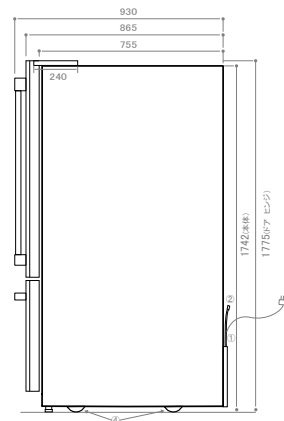
上面図



正面図



側面図



※トランス(TK0054)の外形寸法:幅125mm×奥行140mm×高さ140mm

※必要最小放熱スペース(壁面より)

上面25mm(ヒンジより)/側面4mm/背面30mm(側面が背面に給水バルブスペース必要)

\*給水バルブは、必ずお客様ご自身で開閉できる位置に設置してください

アイスメーカー仕様		
水圧	(MPa)	0.15~0.60
1回の使用水量	(cc)	90~100
1回にできる氷の量	(g)	90~100
24時間に出る氷の平均量	(kg)	1.0~1.2
氷の出来る時間	(分)	90~120

注)このアイスメーカーは、本体の温度が-10℃以下になりませんと動作いたしません。

No.	部品名	個数
①	電源コード(後面) 1.8m	1
②	アイスメーカー配管接続口(後面)1/4"オスネジ (接続後、配管留め金具に固定)	1
③	前脚調整キャスター 15 <sup>-0</sup> / <sub>+20</sub> mm	2
④	前後固定ローラー 15mm	4