

io mabe

mabe製冷凍冷蔵庫仕様・外形寸法図

型式 **ICO19JSSS**

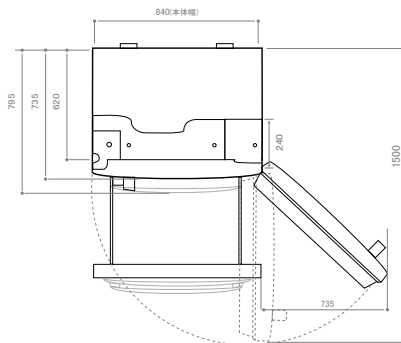
仕様

型式名	ICO19JSSS	
材質	外装	本体:銅板 (パネル裏面付・パネル付) ドア:ステンレス
	内装	ABS樹脂
外形寸法 (mm)	質量 (kg)	115kg
	幅・奥行・高さ	840 × 795(735) × 1775
	扉を開けた時の最大奥行	1500
定格内容量 (L)	扉を開き小幅高	670 × 1755
	総内容積	530
	冷凍室	142
電気定格	冷蔵室	388
	相・電圧・周波数	単相・230V 50Hz/60Hz
	消費電力	電動装置 140 電熱装置 150 霜取装置 269
年平均消費電力量:50Hz/60Hz (kWh/年)	263 / 263	
冷媒種(充填量)	R600a(54g)	
冷却方式	冷気循環方式(間接冷却)	
冷却時の霜取	方式	強制
	操作	自動開始・自動終了
	蒸発	強制
アイスメーカー	設備	扉内デフヒーター付(冷水)
	接続口口径	1/4インチ・オスネジ
設置方式	ビルトイン	可
	ローラーキャスター	付(アジャスター付き)
霜付防止方法	コンデンサー・ループ式	
ドア閉鎖	マグネット・ガスケット	
断熱材	ウレタンフォーム(シクロペンタン)	
備考	純正の昇圧トランスを接続して使用すること。	
	飲料水源(上水道)とだけ接続すること。	

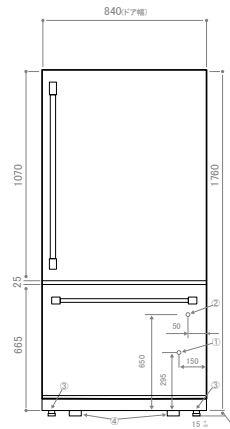
※ご注意

自動製氷器(アイスメーカー)およびデフヒーターが標準装備されています。冬季凍結の恐れのない場所にご設置ください。凍結の恐れのある場所にご設置する場合は、断熱材やヒーター追加等凍結防止対策を施してください。また、水抜きも行ってください。

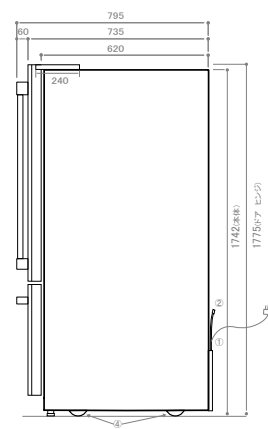
上面図



正面図



側面図



※トランス(TK0054)の外形寸法:幅125mm・奥行140mm・高さ140mm
※必要最小取付スペース(壁面より)
上層25mm(ヒンジより)/両側面4mm/背蓋30mm(側面に背面に給水バルブスペース必要)

*給水バルブは、必ずお客様ご自身で開閉できる位置に設置してください

アイスメーカー仕様		
水圧	(MPa)	0.15~0.60
1回の使用水量	(cc)	90~100
1回にできる氷の量	(g)	90~100
24時間に出る水の平均量	(kg)	1.0~1.2
水の出来る時間	(分)	90~120

注:このアイスメーカーは、本体の温度が-10℃以下になりませんと動作いたしません。

No.	部品名	個数
①	電源コード(後面) 1.8m	1
②	アイスメーカー配管接続口(後面)1/4"オスネジ (接続後、配管締め金具に固定)	1
③	前脚調整キャスター 15 ⁻⁰ / ₊₂₀ mm	2
④	前後固定ローラー 15mm	4