



単位：mm

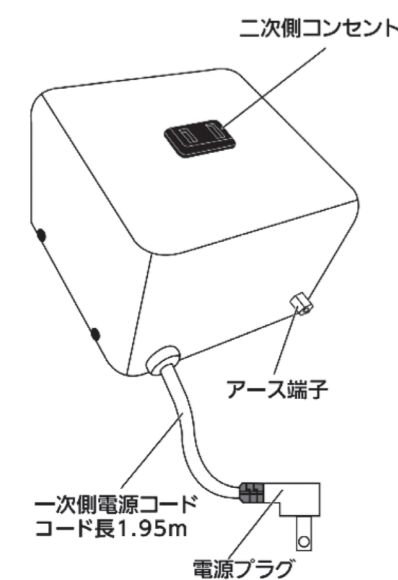
冷凍冷蔵庫仕様・外形寸法図

型式 **WRS315SNH**

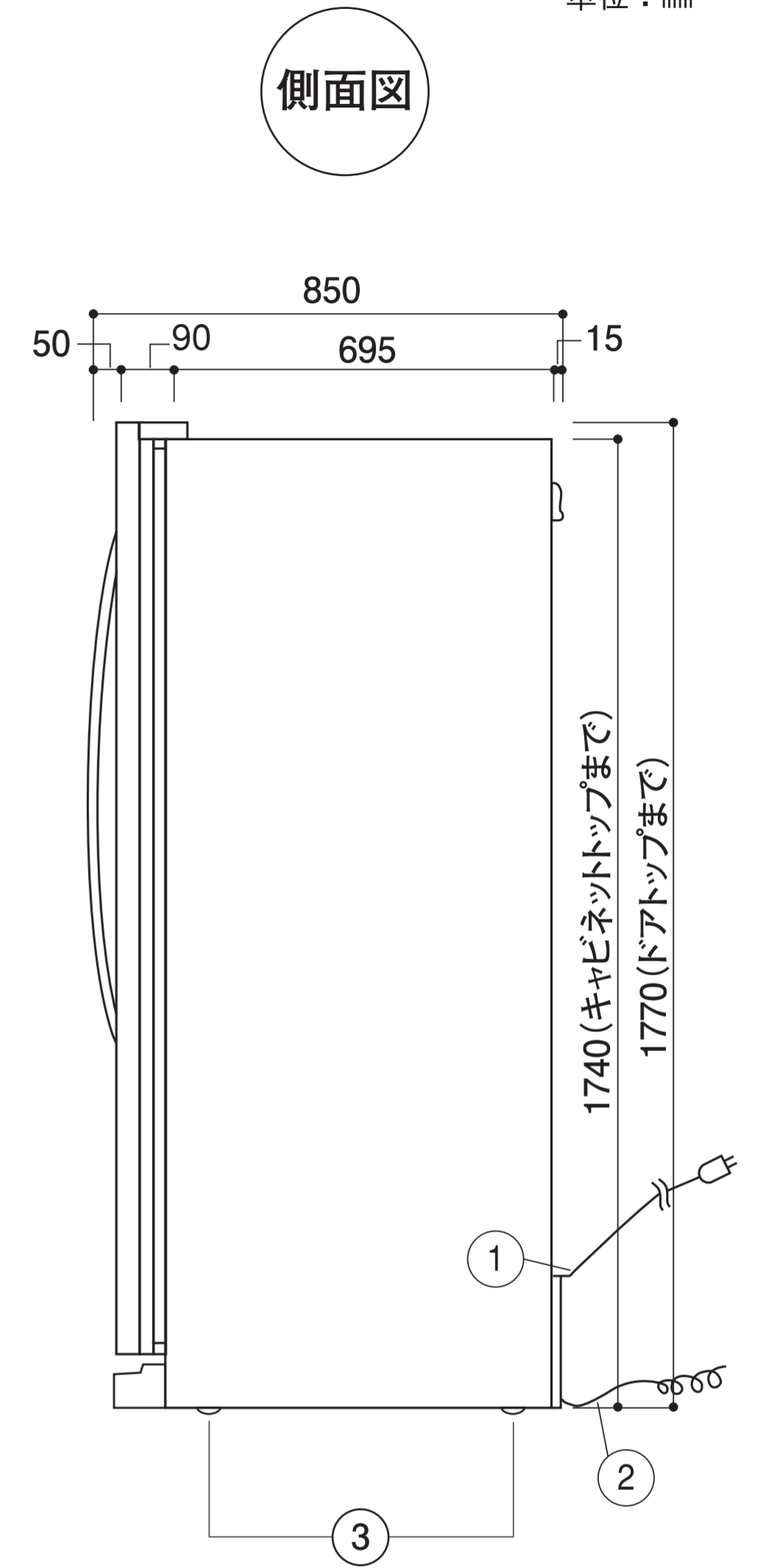
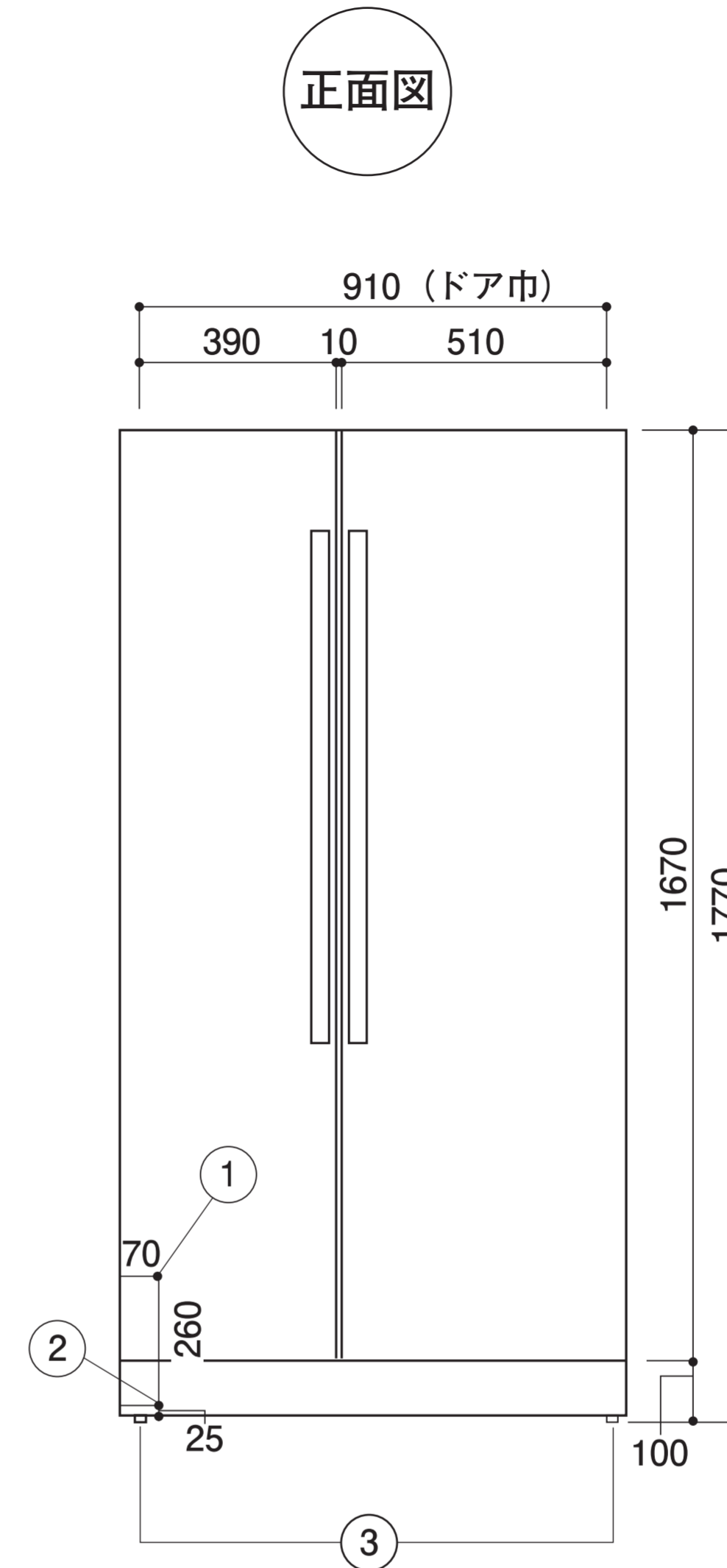
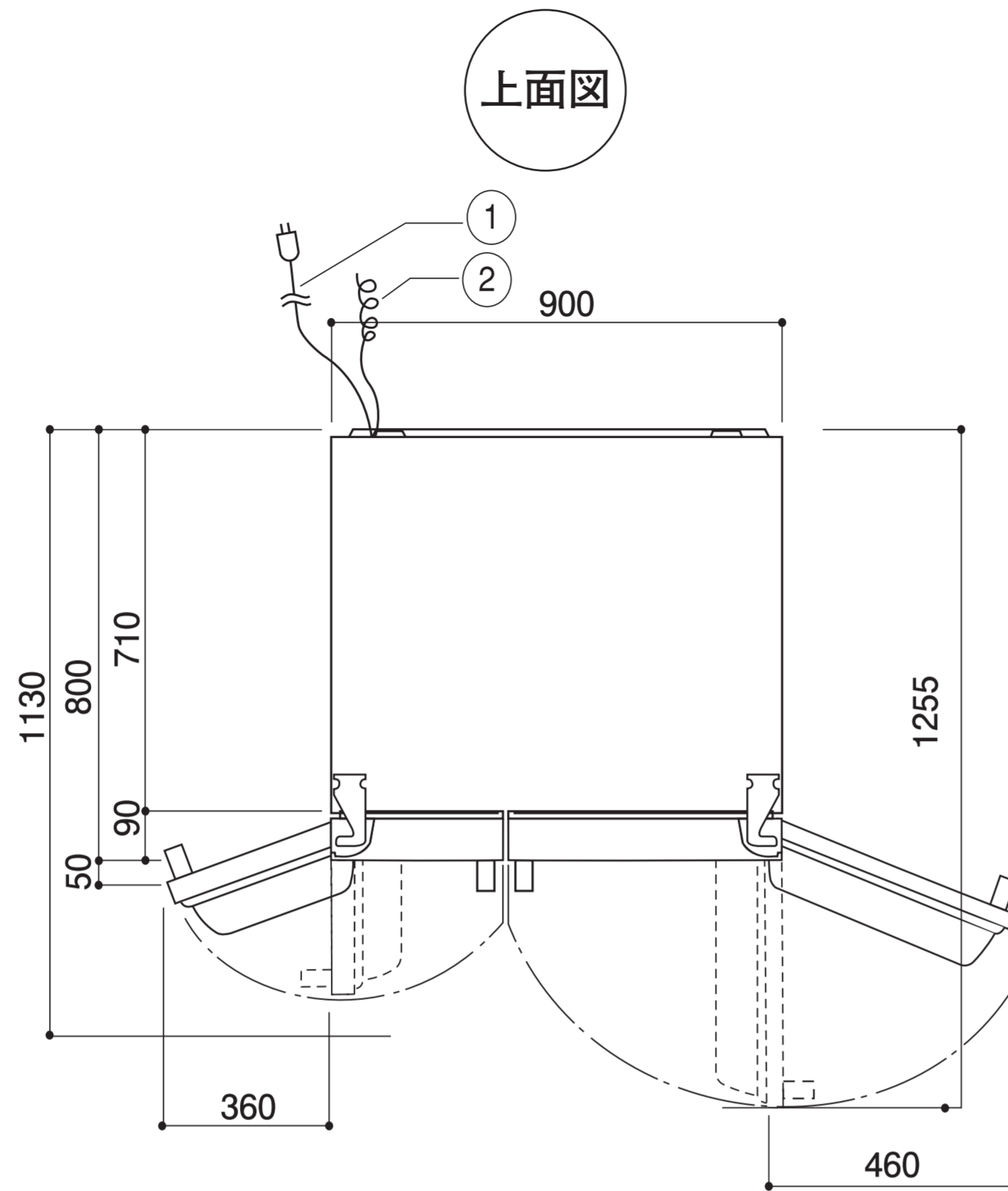
仕 様

|                   |              |                              |
|-------------------|--------------|------------------------------|
| 質 量 (kg)          | 102          |                              |
| 外 形 寸 法 (mm)      | 幅・奥行・高さ      | 910×850(800)×1770( )内ハンドルを除く |
|                   | 扉を開けた時の最大奥行  | 1255                         |
|                   | 搬入時最小幅高      | 760×1800                     |
| 定 格 容 積 (L)       | 総 容 積        | 709                          |
|                   | 冷 凍 室        | 272                          |
|                   | 冷 蔵 室        | 437                          |
| 電 気 定 格           | 相・電圧・周波数     | 単相・115V・50/60Hz              |
|                   | 消費電力 (W)     | 電動機 100<br>電熱器 170           |
| 年平均の消費電力量 (kWh/年) |              | 574                          |
| 冷 却 方 法           | 冷気循環方式(間接冷却) |                              |
| 冷 却 時 の 霜 取       | 方 式          | 強制                           |
|                   | 操 作          | 自動開始・自動終了                    |
|                   | 蒸 発          | 強制                           |
| アイスメーカー           | 設 備          | オプション(別売)                    |
|                   | 接 続 口 管 径    | 1/4インチ・オスネジ                  |
| 設 置 方 法           | ビルト・イン       | 可                            |
|                   | ローラーキャスター    | 付                            |
| 露 付 防 止 方 法       | コンデンサー・ループ式  |                              |
| 冷 媒 の 種 類         | R600a        |                              |
| 冷 媒 封 入 量 (g)     | 68           |                              |
| ド ア 閉 鎖           | マグネット・ガスケット  |                              |
| 断 熱 発 泡 ガ ス       | HFO          |                              |

備 考：純正昇圧トランス(115V)が必要です。



W105×D105×H83mm/2.85kg



※必要最小放熱スペース(壁面より)  
上25mm、両側面15mm、背面50mm  
(アイスメーカー<オプション>用給水バルブスペース除く)

アイス・メーカー仕様(オプション)

|                            |          |
|----------------------------|----------|
| 水 圧 (MPa)                  | 0.25~0.6 |
| 1 回 の 使 用 水 量 (cc)         | 140      |
| 1 回 に できる 氷 の 量 (g)        | 140      |
| 24 時 間 に できる 氷 の 平均 量 (kg) | 1.5      |
| 氷 の できる 時 間 (分)            | 60       |

注) このアイス・メーカーは本体の温度が-10℃以下になりませんと作動いたしません。

ご 注 意

冬季凍結の恐れのない場所に据付けてください。  
凍結の恐れのある場所に止むを得ず据付ける場合は、断熱材やヒーター追加等凍結防止対策を施してください。また、水抜きも行ってください。

| No. | 部 品 名              | 個数 |
|-----|--------------------|----|
| ①   | 電源コード(後面) 1.8m     | 1  |
| ②   | アース線(後面) 2.5m      | 1  |
| ③   | 移動用キャスター(前のみ高さ調整可) | 4  |