

AEG

設置マニュアル

AEG 製電気洗濯乾燥機

AWW8024D3WB

AWW8024C7WB

Installation manual for

AEG Washer-Dryer, AWW8024D3WB/

AWW8024C7WB



AEG 製電気洗濯乾燥機をご検討、ご購入、設置される前に必ずお読みください

設計者 / 製品の据え付けをされる方へ

- 製品の性能を十分発揮させる為に、必ず本設置マニュアル通りの設計、本製品の設置、試運転を行ってください。
- 本設置マニュアル通りの設置を行わなかった場合、漏電、感電、火災など重大事故につながるおそれがあります。
本マニュアルに従わずに発生した事故、損害については、当社は一切責任を負えません。
- 本製品の設置後は、本マニュアルを捨てずに、必ずご使用される方、または製品を管理される方にお渡しください。
- 各工事は、水道法、建築基準法、各条例など、法規に準じて行ってください。

製品を使用される方 / 管理される方へ

- 転居や製品の移設をされる場合の設置時に必要となりますので、“取扱説明書”とともに、大切に保管してください。

⚠ 警告 ご確認ください。

【電源 / 回路】

- ❗ 本製品は、单相 200V・20A の本製品専用の回路と漏電しゃ断器を必ず必要とします。また、電気設備技術基準等関連法令規則等に従い、『法的有資格者』による電気配線工事、アース工事 (D 種設置工事) が必要となります。

【水道水圧 / 給水栓の分岐について】

- ❗ 本製品は、0.05-0.8MPa の範囲の水道水圧でご使用頂けます。給水栓を分岐されていると、本製品への給水時、水道水圧がご使用頂ける範囲より下がってしまい、正常に給水されず、エラー表示されることがあります。水道水圧および給水栓の工事については、各自治体もしくは水道工事店にお問い合わせください。

【給水接続】





- ❗ 本製品は、衣類乾燥時にも給水を行い、水冷凝縮方式で乾燥をしております。その為、乾燥時にお湯が入ってしまうと、乾きが悪い状態になります。必ず給水接続を行えるようにしてください。

【一般家庭用の製品です】

- ❗ 本製品は一般家庭で使用することを想定されて設計されています。業務用にはご使用になれません。一般家庭用製品を業務用途でご使用された場合、早期故障、故障による水漏れなどの原因となります。絶対に使用しないでください。








安全上のご注意

以下に示す注意事項は人への危害、財産の損害を防止するためのものですので、必ずお守りください。
図記号の詳しい説明は以下の通りです。





 警告	この図記号を無視して、誤った取り扱いをすると、『人が死亡または重傷を負う可能性が想定される』内容を示しています。		この図記号は、必ず実行しなければならない『強制指示の行為』内容です。
 注意	この図記号を無視して、誤った取り扱いをすると、『人が傷害を負う可能性及び物的損害のみの発生が想定される』内容を示しています。		この図記号は、してはいけない『禁止の行為』内容です。

設置上のご注意

警告

-  表紙の“ご確認ください。”の電源および回路、水圧、接続に関する警告をお読みください。
-  設置が適切でない場合、漏水、漏電、火災などの重大事故につながるおそれがあります。また、電源回路の容量不足や、据付工事の不備により、感電、火災の原因となります。
-  単相200VAC/20Aのコンセント(200V/20A以上)を単独で使用してください。
-  電源電線及びアース線について、プラグを外して直結しないでください。漏電、ショートなどによる感電、火災の原因となります。
-  アース接地工事、接続、固定などが不完全な場合、故障、漏電時に感電など重大事故につながるおそれがあります。
-  絶対に分解・修理・改造を行わない。火災、感電、けがのおそれがあります。
-  水滴がかかる所、地下室など、湿気が大量に発生する場所には絶対に設置しないでください。
絶縁不良、サビ、接触不良、漏電、火災につながる恐れがあります。

注意

-  設置先のキャビネット部側板、ワークトップ/カウンターがしっかり固定されていて動かない事を確認し、本製品使用時に倒れないようにしてください。故障、破損、けがなどの原因となります。
-  システムキッチンにビルトインする際は、本製品が接触する部分へ保護や養生を行ってから作業を行ってください。
-  本製品を洗濯パンの上に置くと、排水トラップが取り外せなくなります。また、床の強度が足りず、動作時に倒れるなど重大事故の原因となるおそれがあります。
-  本製品の給水ホースを給水栓に接続する際は、本製品に付属した新しい給水ホースを使用し、古いホースは絶対に再使用、再利用しないでください。

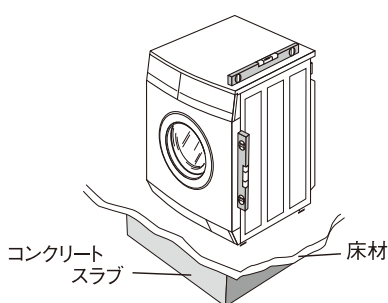
床面の補強

本製品の重量は約 70kgありますので、床面は必ずコンクリートあるいは下記に示す方法で床下の補強を行ってください。また、本製品が据わる床面が水平であることを確認してから設置してください。

- 木造住宅の2階以上に設置する場合は、床の補強を下記指示に従い入念に行ってください。また、脱水時に異常振動が発生すると、振動が階下に伝わる場合があります。

⚠ **注意** 設置する床は滑りにくい材質で仕上げてください。脱水時に本製品が異常振動し、故障、破損の原因となります。

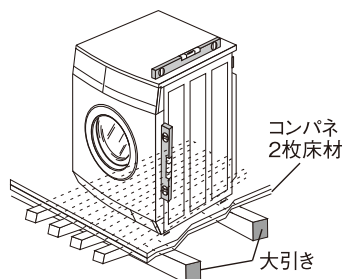
■補強方法－1 コンクリート全面仕上げ



床下全面をコンクリートで仕上げる場合

- ❗ コンクリートスラブと床材は密着させ、隙間が無いように仕上げてください。

■補強方法－2 根太+コンパネ仕上げ

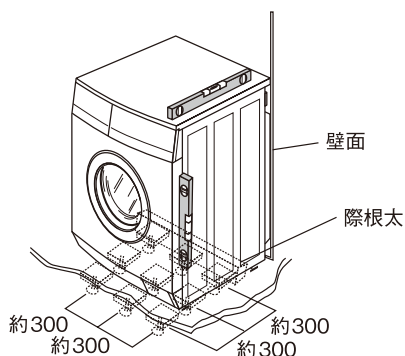


木造床下を補強する場合

根太（ねだ）と床材が密着し、更に根太の上に本製品の調整脚が載るようにしてください。

- ❗ 水平でがたつきのない大引きに根太を5～6本用いて補強、床材のコンパネは12～15mmの厚さのものを使用し、必ず2枚を貼りあわせて隙間が無いように仕上げてください。

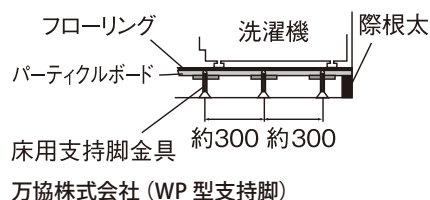
■補強方法－3 床用支持脚仕上げ



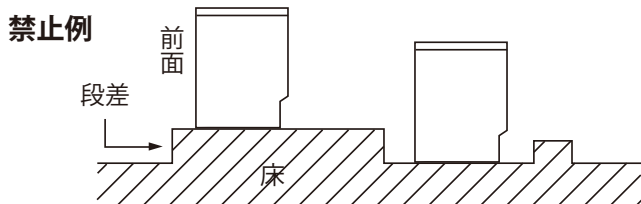
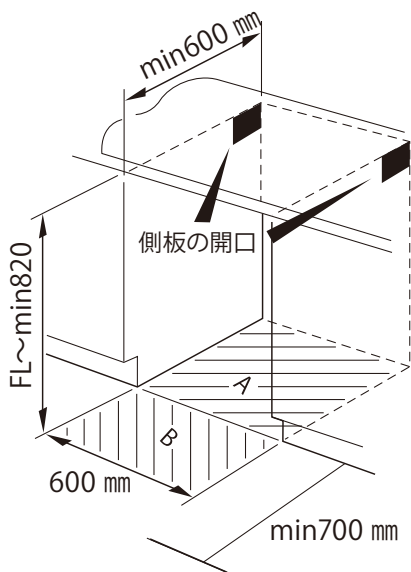
マンションなどの置床の場合

本製品を設置する場所の床下を床用支持脚仕上げ（フリースタンパー：WP型）9本で補強します。

- ❗ フリースタンパーは沈み込んでしまうと振動の原因となりますので、必ず沈み込みの少ない物をご使用ください。
- ❗ フリースタンパーは本製品の真下に均等に9本配置して下さい。（左図参照）



本製品設置に必要なキャビネットの開口寸法



● 本製品設置床面Aと設置箇所前床面Bは同一レベルの高さ（段差がないよう）に仕上げてください。

⚠ 注意 カーペットやフローリング等を後貼りした場合、設置面と引き出しする床面に段差がついてしまい、本製品を引き出す事が出来なくなります。修理や点検を行えなくなりますのでご注意願います。この場合、弊社では一切の責任を負いかねます。

⚠ 注意 本製品の背面に給排水設備を設置することは絶対にしないでください。故障など発生の際に適切な対応ができず、拡大損害につながるおそれがあります。

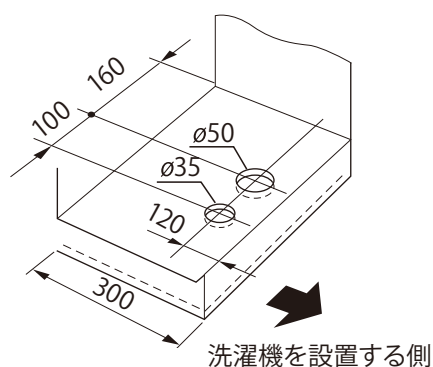
❗ 本製品を隣接キャビネット／天板／床にコーキング剤等で固定しないでください。

❗ カウンターの高さにご注意ください。(FL～820mm以上)

隣接キャビネットの加工

● 給排水、電源の設置はできる限り左側に設けてください。排水ホースの長さが足りなくなることがあります。また、キャビネット内で、ご使用者の手の届く位置に設置してください。

[隣接するキャビネットの加工例]



⚠ 注意 継ぎ手を使用しての給排水ホースなどの延長は、継ぎ目から水漏れの原因となり拡大損害につながるおそれがありますので、絶対にしないでください。

⚠ 注意 本製品の背面に給排水設備を設置すると、故障などが発生した際にご使用者様自身で給水栓を閉める等の対応が出来ず、拡大損害につながるおそれがあります。絶対に背面側へ給排水設備を設置しないでください。

⚠ 注意 給水ホース、排水ホースは切断、加工しないでください。

給水・排水・電源設備 — 配置レイアウトと接続について

電源設備

⚠ 警告

・電気配線工事は、電気設備技術基準等関連法規に従い、必ず『法的有資格者』によるアース工事（D種接地工事）を行う。
アース接地工事が不完全な場合、漏電時に感電、故障、誤作動など、重大事故の原因となるため、必ず適切な工事を行うこと。

⚠ 注意

・電源は、本製品一台につき、一つの専用回路を設け、絶対に分岐しない。
- 単相200V、20Aの専用回路と漏電ブレーカー
- アース付きコンセント
WKS294（露出型・パナソニック）
WN1932（埋込型・パナソニック）
WN1112K（埋込型・パナソニック）
ML1224W（埋込型・明工社）
・絶対に、本製品付属のプラグを“切る”、“加工する”などの改造を行わない。また、ストレスが掛かる（折れ曲がるなど）設置をしない。
火災、感電、誤作動など、重大事故の原因になります。本マニュアルに従わずに発生した不具合などについて、弊社では一切の責任を負えません。

給排水設備

⚠ 注意

・本製品の背面側など、目視出来ない位置に給排水設備を設けない。
必ず、本製品をご使用になられる方が、不具合が発生した際に、設備の点検を行えるようにレイアウトしてください。

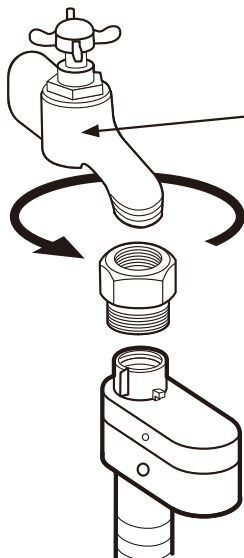
❶ 給排水工事は、水道法、建築基準法、各条例など、法規に準じて行ってください。

❷ 本製品は、乾燥時に水凝縮方式を採用している為、給湯接続が出来ません。必ず、給水接続を行ってください。

給水ホース接続

⚠ 注意

給水管及び給水栓の立ち上がりは、床面より 500mm 必要となります。
高さが足りない場合、給水ホース各部に強いストレスが掛かり、破損や水漏れの原因となります。



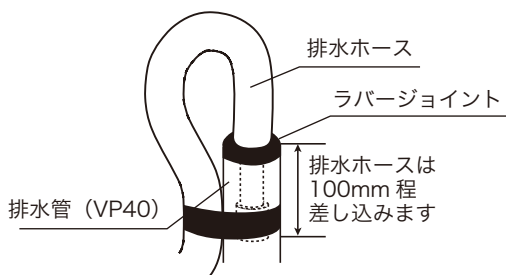
・給水設備
1/2" カップリング付横水栓
7030-13（カクダイ）または JY30J-13（三栄水栓）
※接続の際、タケノコ（ホース口）は外します。

本製品の接続レイアウト

⚠ 注意

・排水管 (VP40) の立ち上がりは、床面より 400 ~ 500mm 必要。
立ち上がりが不十分な場合、ホース類の長さが足りず、接続出来ない場合があります。
また、正常な運転が行えない、エラーが表示されてしまう、異常な負荷による早期故障など、不具合の原因となります。

排水ホース接続



1. 排水ホースにあらかじめラバージョイントを取り付けます。(本体側に向かって 100 ~ 150mm 程辺りまで)
2. 排水ホースを排水管に差し込みます。
3. 排水管の口の部分にラバージョイントをしっかり差し込み、排水管～ラバージョイントをビニールテープで抜けないようにしっかり固定します。
4. 次に、排水管と排水ホースを図のように U 字型にしてまとめ、ビニールテープまたはインシュロックに固定します。

①切り欠き加工が下の場合

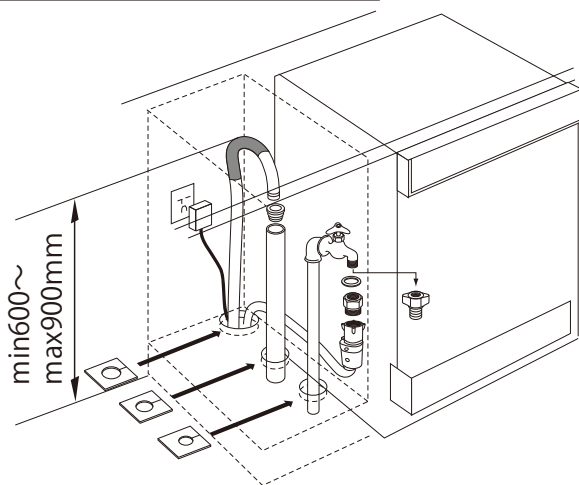
B 項 **6** ≪ C ≫ のバンドからネジを外し、切り欠きからホース類、プラグを引き出して接続します。
排水ホースの最大立ち上げ位置を、必ず図のように本製品の設置床面から 600 ~ 900mm の間に収まるように設置し、固定してください。

固定されていない場合、正常に動作しなくなるなどの原因となります。必ず測定して規定の位置に収まるように設置してください。

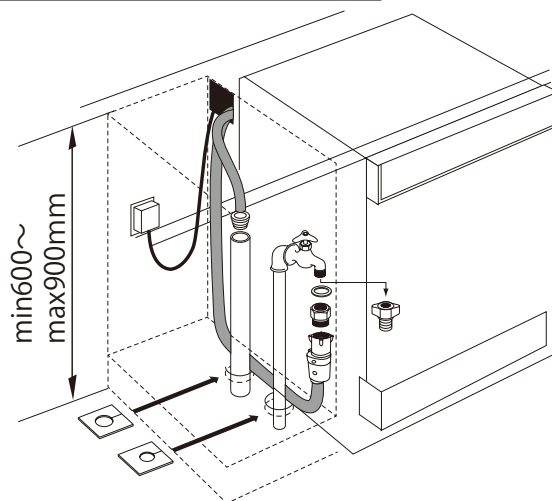
②切り欠き加工が上の場合

上部の切り欠きから、図のようにホース類、プラグを引き出して接続を行います。
排水ホースの最大立ち上げ位置を、必ず図のように本製品の設置床面から 600 ~ 900mm の間に収まるように設置し、固定をしてください。

①切り欠き加工が下の場合

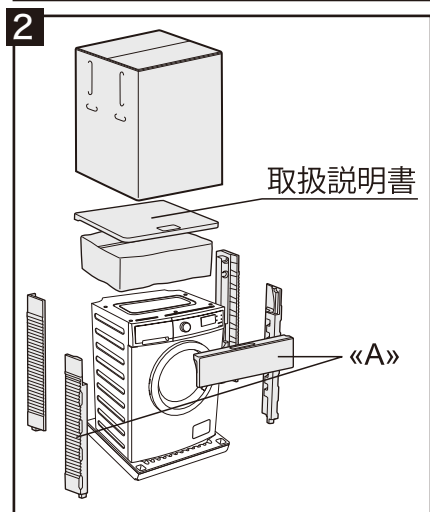
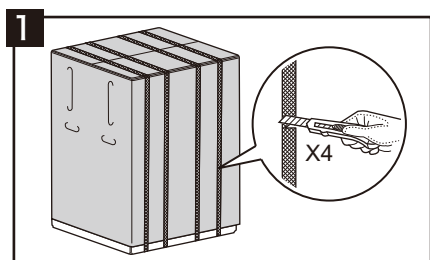


②切り欠き加工が上の場合

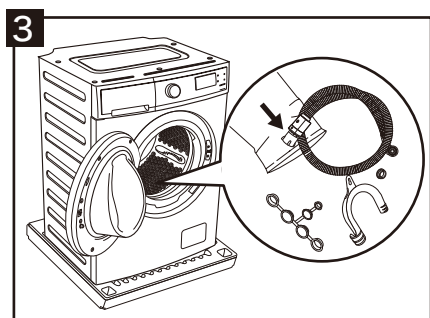


開梱および同梱部材の確認

⚠ 注意 設置前に必ず SHIPPING ボルト (図8参照) を取り外してください。SHIPPING ボルトが正しく抜かれていない場合、異常振動、異常負荷が原因の故障やキャビネットの破損の原因となります。これらの指示に従わず発生した故障、事故などについて一切の責任を負い兼ねます。



1 2
バンドを外し、カートンから本製品を取り出します。
«A»は4で使用します。



3
本製品のドアを引いて開け、同梱部材を全て取り出します。

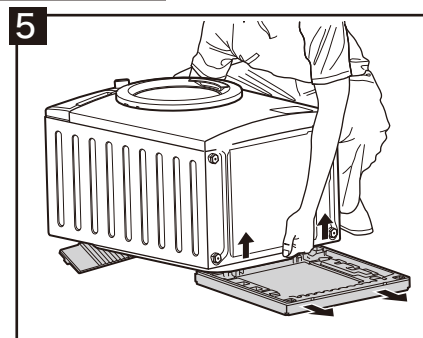
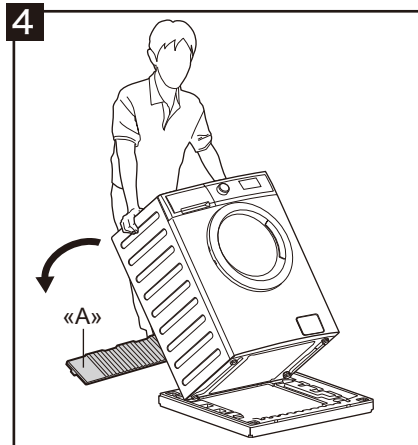
3で取り出した同梱部材の確認

【重要】

- ❗ 設置を開始する前に、3で取り出した同梱部材を確認してください。
- ❗ 同梱部材は全て使用します。万一、使用方法などが分からない物があっても廃棄せず、弊社までご連絡をお願い致します。

同梱部材名称	ラバージョイント	スクリュージョイント	シーリングプレート 3枚セット	取扱説明書 (保証書付) 本設置マニュアル
	ホースパッキン*	給水ホース	目隠しキャップ 大×2 小×1	ホースバンド 日本では基本的に未使用
				スパナ

* 本体背面の給水ホース接続口に付いています。

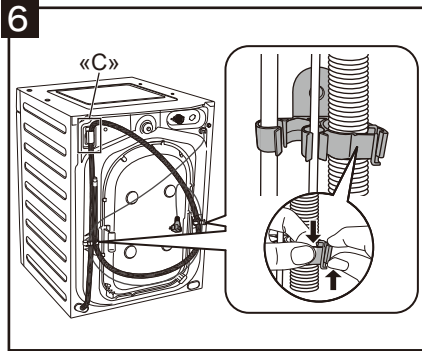


❗ ホース類、電源コードを絶対に潰さない
排水不良、水漏れ、漏電、感電などの原因となります。

4 5

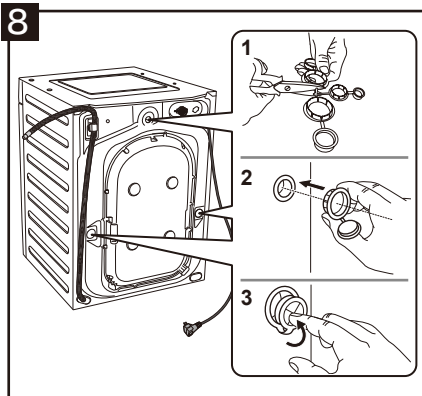
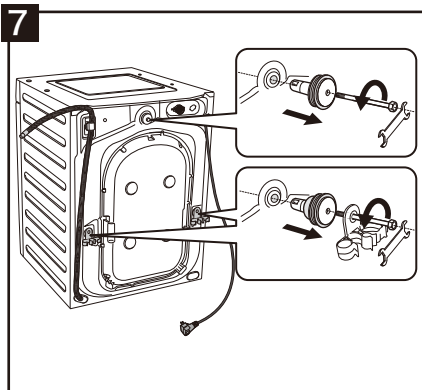
2で製品の梱包に使用されていた«A»を、本製品の背面に置き、製品底面の緩衝材を取り除きます。

開梱および同梱部材の確認



6 排水ホースを固定しているバンドを外します。

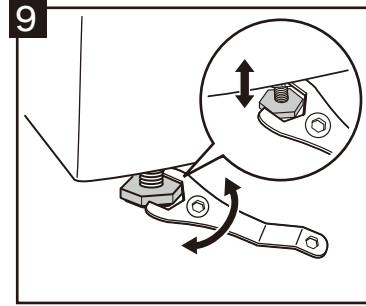
※この作業は実際に設置する場所で行っても支障はありませんが、必ず7 8の『 SHIPPINGボルト』を外す作業を忘れずに行ってください。



7 8 ドラムを固定している『 SHIPPINGボルト』を、同梱されているスパナを使って反時計回りに回して外し、目隠しキャップを8, 1～3の順に、本製品背面に取り付けます。

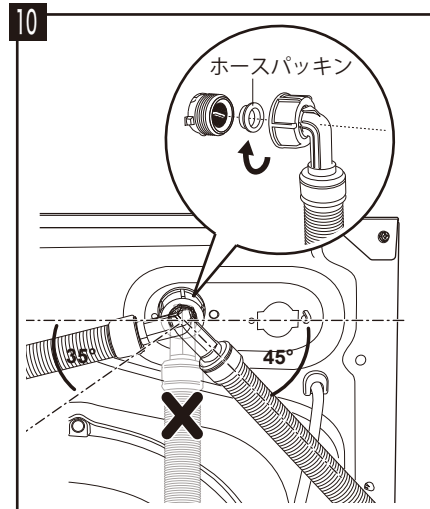
【重要】

『 SHIPPINGボルト』は必ず外してください。ドラム、ベアリングへのダメージ、家具、衣類などに損傷のおそれがあります。



9 本製品底面の水平調整脚を、付属されているスパナなどで反時計回りに回して、均一の長さになるように仮調整します。
※実際に設置される場所で水平調整を行ってください。

❗ 工場での生産の際、調整脚の長さがランダムな為、そのまま設置してしまうと『アンバランスによる振動』などの原因となります。必ず調整を行ってください。



10 本製品に同梱された給水ホースと給水ホースパッキンを、図のように本製品の背面に時計回りに締め付けて固定します。ホースは真下に下ろしてしまうと、背面カバーなどに当たり、押し潰しの原因となる為、必ず左右に振り分けて固定してください。

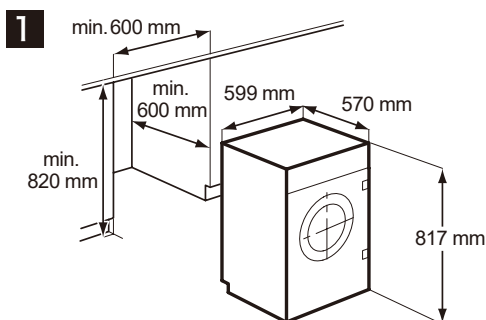
【例】

キャビネット左側に給排水設備がある場合
⇒背面側から見てホースを右側へ

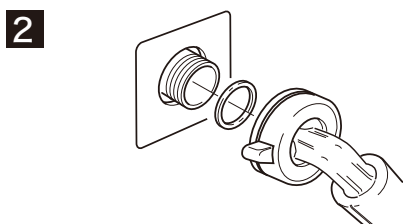
❗ 必ずネジ部のピッチが合っている事を確認してから締め付けてください。

設置／ビルトインの手順

- ❗ キャビネットの開口寸法については、本設置マニュアル内 P.4 の「本製品設置に必要なキャビネットの開口寸法」を参照してください。
- ❗ 本製品の水平調整は必ず行って設置してください。
- ❗ 本製品をビルトイン後、がたつきがある場合は必ず調整脚で水平調整を行ってください。

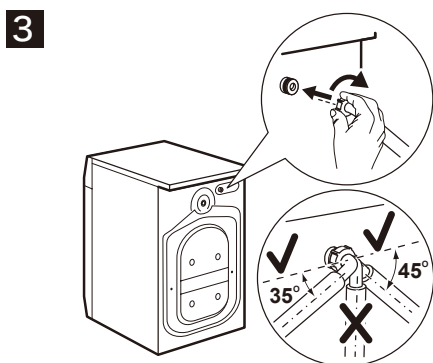


本製品上面左右、前後に水平器を置き、本製品が水平になっていることを確認します。手で前後左右に押したときがたつきがある場合は、本製品底部の調整脚で水平微調整を行ってください。



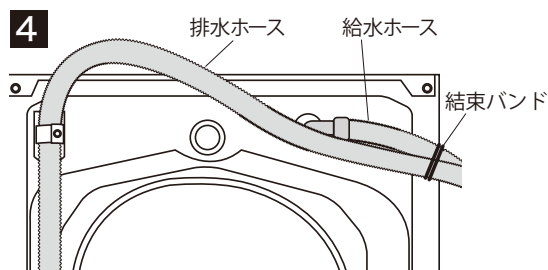
本製品上部の取付口に給水ホースを取りつけます。(パッキンを確認して下さい)

- ❗ 必ず増し締めしてゆるみのないようにしてください。



しっかりと取付口と給水ホースのねじ部のピッチが確認してから、締め付けられる位置まで手で回し、ウォーターブライヤーで半回転ほど回して仮固定します。

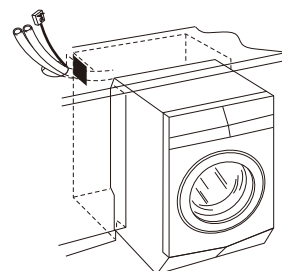
- ❗ 固定時、真下に給水ホースを下ろさないでください。必ず図の角度の範囲で左右に振ってください。



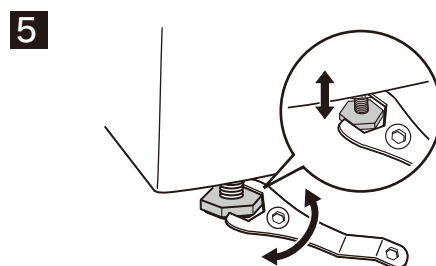
給水ホースは必ず左右どちらかに振ってください。(角度には特にご注意ください。)

また、振る際には本製品うしろの給水ホース取付け口を緩めてから行き、再度しっかりと取り付けを行ってください。その際、水漏れが発生しないように増し締めを行ってください。

※上記の図は左側のキャビネットに給排水管がある場合の一例です。



給排水ホース、電源コードを束ねて引き込み穴から隣接キャビネットへと引き込みながら、本製品を奥側へ押し込みます。



本製品開梱時に締めた調整脚をスパナ、マイナスドライバーなどで回し、床にしっかりと当たるように調整します。

本製品設置後のチェック項目 [設備]

D

必ず引き渡し前にご確認ください。

⚠ 警告 本チェック項目についての確認を必ず行ってください。また、製品の引き渡し時にご使用者様にチェックした内容が分かるようにお渡しください。必ず下記のチェック事項をご確認ください。万一、設置等に不備があった場合、弊社では一切の責任を負いません。

点検箇所	チェック事項	参照項目	チェック
本製品	SHIPPINGボルトを取り外しましたか？ 取り外していない場合、脱水時に異常振動し、故障やキャビネットの破損などが発生します。この場合、弊社では一切の責任を負いかねますので予めご了承ください。	B 項： 本製品の開梱	
設置	設置する床面の補強は適切に行っていますか？	A 項：床面の補強	
	設置する床面は滑りにくい材質で仕上げられていますか？	A 項：床面の補強	
	本製品を設置した床面と、本製品正面の床面は同一の高さですか？ 巾木を取り付けたりカーペットやフローリング等を後貼りすると、本製品の修理時や点検時に引き出し出来ず、改修工事が必要となる事があります。この場合、修理が行えなかった場合でも出張費用および点検費用が発生します。	A 項：本製品設置に必要なキャビネットの開口寸法	
	本製品の正面に十分なスペースはありますか？ 本製品を点検や修理の際に引き出す場合、700mm以上のスペースが必要になります。	A 項：本製品設置に必要なキャビネットの開口寸法	
	隣接キャビネットへの給排水管の設置は行えていますか？ 本製品の背面側への設置は、漏水発生時に確認が出来ず、また、給水栓の閉栓をご使用者様で行えません。被害拡大の原因となりますので、必ず本製品の左右キャビネットへ設置を行ってください。なお設置が適切でない場合、弊社では一切の責任を負いかねますので、予めご了承ください。	A 項： 隣接キャビネットの加工	
	調整脚での調整を行いましたか？ がたつきがあると、異常振動や騒音の原因となり、故障や動作不具合の原因となります。必ず設置時に水平確認を水準器で行って調整してください。	C 項：本製品設置	
接続	ホース類に水漏れはありませんか？ 折れ、ねじれ、水経路上にストレスが発生するような曲がり方、本体接触による押しつぶし等があると正常に給排水が行えず、故障や水漏れの原因となります。	C 項：本製品設置	
	給水ホース⇄給水栓や、給水ホース⇄本体の接続部の増し締めは行いましたか？ しっかり締め付けていないと、水漏れの原因となります。蛇口を開けて、水漏れがない事を必ずご確認ください。	A1 項： 本製品設置	
	給水管の立ち上がりは床面から 500mmありますか？ 立ち上がりが無い場合、給水ホースの接続が行えない、給水ホースへの異常なストレスによる早期故障や水漏れ等の不具合が発生します。必ず本設置マニュアル通りの向きで、設置を行ってください。	A1 項： 新規設置 / 既設製品からの入替えの場合	
	排水管の立ち上がりは床面から 400 ~ 500mmありますか？ 製品入れ替えでの設置の場合、隣接するキャビネットに別途新設の開口が必要となります。排水ホースを延長しての設置は、継手部分に漏水が発生する可能性がある為、絶対に行わないでください。また、キャビネット下部からホースを取り出すとダブルトラップとなり、正常に排水が行われない可能性がありますので、必ず本設置マニュアル通りの施工を行ってください。	A1 項： 新規設置 / 既設製品からの入替えの場合	
	単相 200V・20A の専用回路と漏電しゃ断器を設けていますか？ 100V では正常に動作しません。また、本製品のプラグを勝手に変更する、直結で接続する等、設置マニュアル記載以外の方法で設置する事を禁じます。	表紙 / A1 項： 新規設置 / 既設製品からの入替えの場合	
	【法的有資格者】によるアース工事及び電気配線工事を、電気設備技術基準等関連法令規則等に従って行いましたか？ 電気設備が適切でない場合、漏電、火災等の重大事故に繋がるおそれがあります。	表紙 / A1 項： 新規設置 / 既設製品からの入替えの場合	

本製品設置後のチェック項目 [試運転]

E

必ず試運転をし、動作チェックを行ってください。

- ❗ ドラム内に何も入れずに水漏れ、異常音、振動の有無、正常に給排水、脱水が行えていることを確認してください。

点検箇所	チェック事項	チェック
試運転	<p>給水栓を開きます。 一次側の壁コンセントまでの電圧が単相200Vであり、アース接続が行われているかなどの確認をしてください。 【通電確認】 ①本製品中央上部にあるダイヤルを回し、電源を入れます。 【ダイヤル / ボタンの反応確認】 ②ダイヤルを Cotton に合わせ、しっかりドアを閉めてから “START/PAUSE” のマークに指をゆっくり置いてください。 【排水工程 / 給水工程 / 給排水ホース接続部の水漏れなどの確認】 ③排水工程が終了した後、給水が開始されます。この時、本製品正面から見て左上の洗剤ケースパネルを半分ほど引き出し、給水が正常に行われているかを確認してください。 【動作確認】 ④一定の水量が入ると給水が一度停止し、ドラムが回転を始めます。 ⑤ 10 分程、ドラムが回転した事が確認出来たら、“START/PAUSE” マークを押してサイクルを中断し、ダイヤルを回して電源を切ります。 【ドラムの高速回転の確認】 ⑥再度ダイヤルを回して電源を入れ、“SPIN” にダイヤルを合わせてから “START/PAUSE” ボタンに指をゆっくり置いてください。 ⑦脱水工程終了後、ドアのロックは解除されますので、丸ドアを開けドアガスケット（ゴム状のパッキン）の内側を、柔らかいタオルなどを使って水分を拭き取り、丸ドアを閉めます。</p> <p>試運転終了後、製品の引渡しまでしばらく時間が空く場合は、給水栓（一次側）を閉栓し、丸ドアをしっかり押し込んで閉じるなど、万一の漏水事故に備え、安全を確保してください。</p>	
試運転終了後	<p>本製品が設置されている床面に水漏れなどが無いか確認を行います。 一次側給水栓、スクリュージョイント、給水ホース両端、排水ホース差し込み口（しっかり押し込んで（min.100mm ～ max.150mm）ビニールテープなどで固定してください。）に水漏れが起きていないか確認してください。</p>	

- ❗ 試運転時にエラーが表示された場合

E10 … 【給水エラー】 給水栓、給水ホース、排水管の立ち上げなどのチェックを行ってください。
E20 … 【排水エラー】 排水管の立ち上げ、異物トラップのチェックを行ってください。

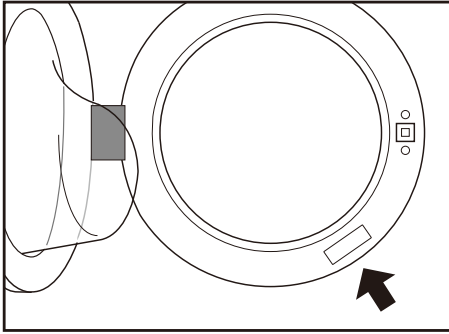
設備点検確認者：

機器点検確認者：

Prod. No. (※)：

Ser. No.：

Prod. No. および Ser. No. の記載箇所は F 項（次ページ）を参照してください。



本製品をご使用者様に引き渡す際、必ず以下の点を取扱説明書および本設置マニュアルに記載のうえ、お渡し頂きますようにお願いします。

- ・Prod.No. (PNC：11桁の数字のみで構成された番号となります。)
- ・Ser.No. (シリアルナンバー：8桁の数字のみで構成された番号となります。)
- ・本製品をご購入された販売店名および日付の分かる書類の原本

【例】納品書、領収書など

シリアルナンバー記載箇所について

- ①本製品の丸ドアを開けます。
- ②本製品正面の図の位置にPNC、シリアルナンバーが記載されています。

● 本製品についてのお問い合わせは
エレクトロラックス・ジャパン株式会社
フリーダイヤル: 0120-54-0202/0570-062-888
HPアドレス : www.aeg-jp.com