

AEG

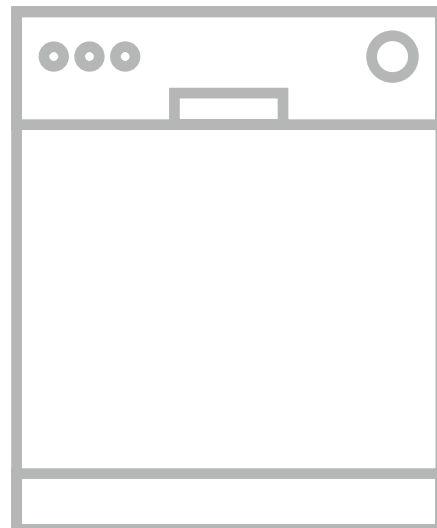
設置マニュアル

AEG 製電気食器洗い機

FSK93817P

Installation manual for

AEG Dish-Washer, FSK93817P.



AEG 製電気食器洗い機を購入、設置される前に

設計者／製品の据え付けをされる方へ

- 製品の性能を十分発揮させる為に、必ず本設置マニュアル通りの設計、本製品の設置、試運転を行ってください。
- 本設置マニュアル通りの設置を行わなかった場合、漏電、感電、火災など重大事故につながるおそれがあります。本マニュアルに従わずに発生した事故、損害については、当社は一切責任を負えません。
- 本製品の設置後は、本マニュアルを捨てずに、必ずご使用される方、または製品を管理される方にお渡しください。
- 各工事は、水道法、建築基準法、各条例など、法規に準じて行ってください。

製品を使用される方／管理される方へ

- 転居や製品の移設をされる場合の設置時に必要となりますので、“取扱説明書”とともに、大切に保管してください。

⚠ 警告 ご確認ください。

❶【電源/回路】

本製品は、単相200V・20Aの本製品専用の回路と漏電しゃ断器を必ず必要とします。また、電気設備技術基準等関連法令規則等に従い、『**法的有資格者**』による**電気配線工事、アース工事（D種接地工事）**が必要となります。

❷【水道水圧/給水栓の分岐について】

本製品は、0.05-0.8MPaの範囲の水道水圧でご使用頂けます。給水栓を分岐されていると、本製品への給水時、水道水圧がご使用頂ける範囲より下がってしまい、正常に給水されず、エラー表示されることがあります。水道水圧および給水栓の工事については、各自治体もしくは水道工事店にお問い合わせください。

❸【給水接続】





本製品は、余熱乾燥方式を採用しており、乾燥時に水凝縮方式で乾燥効率を上げております。その為、余熱乾燥時にお湯が入ってしまうと、より乾きが悪い状態になります。必ず給水接続を行えるようにしてください。

❹【一般家庭用の製品です】

本製品は一般家庭で使用することを想定されて設計されています。業務用にはご使用になれません。一般家庭用製品を業務用途でご使用された場合、早期故障、故障による水漏れなどの原因となります。絶対に使用しないでください。

安全上のご注意

以下に示す注意事項は人への危害、財産の損害を防止するためのものですので、必ずお守りください。
 図記号の詳しい説明は以下の通りです。

 警告	この図記号を無視して、誤った取り扱いをすると、『人が死亡または重傷を負う可能性が想定される』内容を示しています。		この図記号は、必ず実行しなければならない『強制指示の行為』内容です。
 注意	この図記号を無視して、誤った取り扱いをすると、『人が傷害を負う可能性及び物的損害のみの発生が想定される』内容を示しています。		この図記号は、してはいけない『禁止の行為』内容です。

設置上のご注意

警告

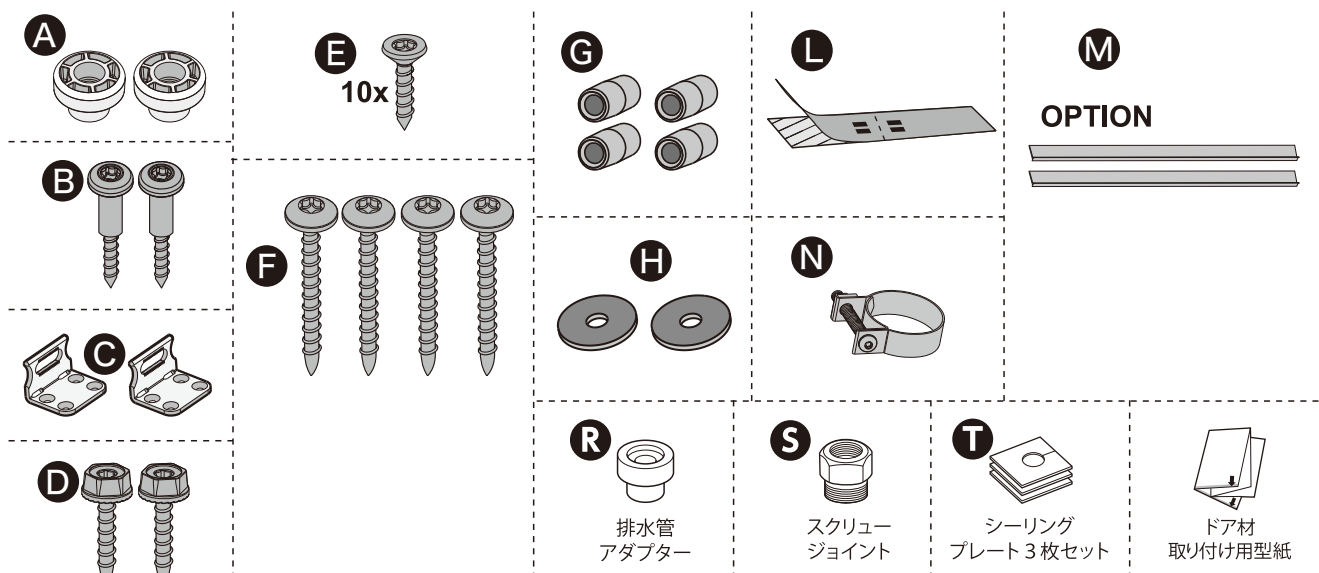
- ❶ “ご確認ください”に記載されている電源および回路、水圧、接続に関する警告をお読みください。
- ❷ 設置が適切でない場合、漏水、漏電、火災などの重大事故につながるおそれがあります。また、電源回路の容量不足や、据付工事の不備により、感電、火災の原因となります。
- ❸ 電源プラグ（250V/20A）に合う専用コンセントを単独で使用してください。
- ❹ 電源電線及びアース線について、プラグを外して直結しないでください。漏電、ショートなどによる感電、火災の原因となります。
- ❺ アース接地工事、接続、固定などが不完全な場合、故障、漏電時に感電など重大事故につながるおそれがあります。
- ❻ 絶対に分解・修理・改造を行わない。火災、感電、けがのおそれがあります。
- ❼ 水滴がかかる所、地下室など、湿気が大量に発生する場所には絶対に設置しないでください。絶縁不良、サビ、接触不良、漏電、火災につながる恐れがあります。

注意

- ❶ 設置先のキャビネット部側板、ワークトップ／カウンターがしっかり固定されていて動かない事を確認し、本製品使用時に倒れないようにする。故障、破損、けがなどの原因となります。
- ❷ システムキッチンにビルトインする際は、本製品が接触する部分へ保護や養生を行ってから作業を行う。

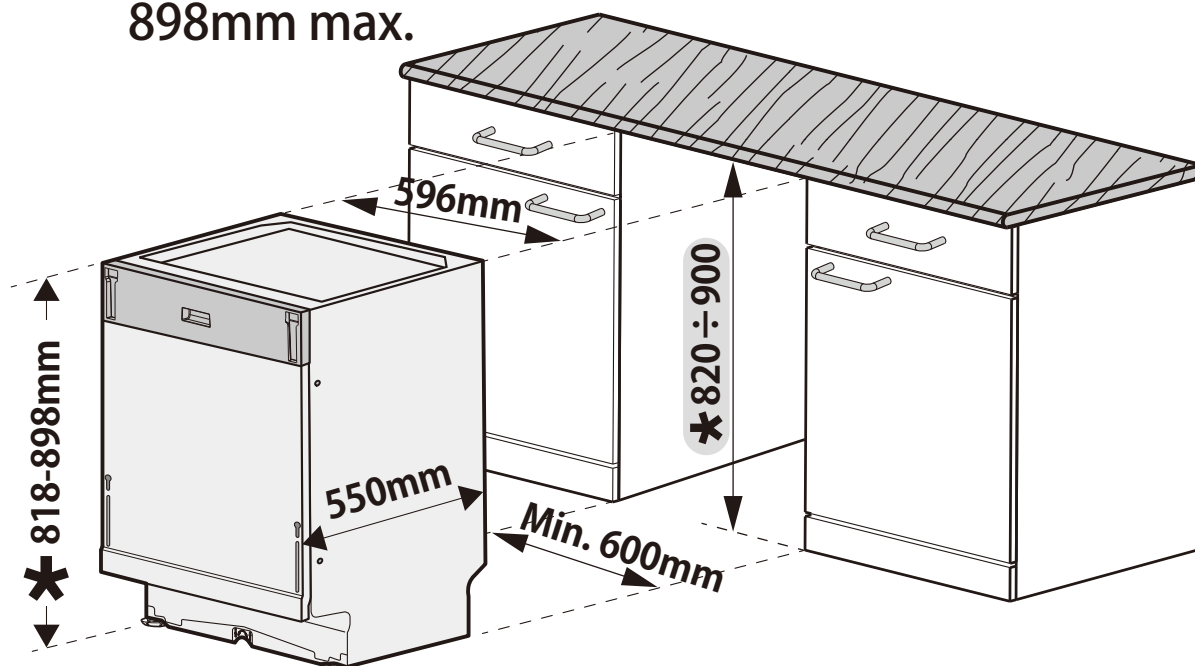
同梱されているパーツについて

※同梱されているパーツは予告なく変更となる場合があります。不明なパーツがある場合は廃棄せず、弊社までお問い合わせください。



設置に必要な開口寸法について

★ = 818mm min.
898mm max.

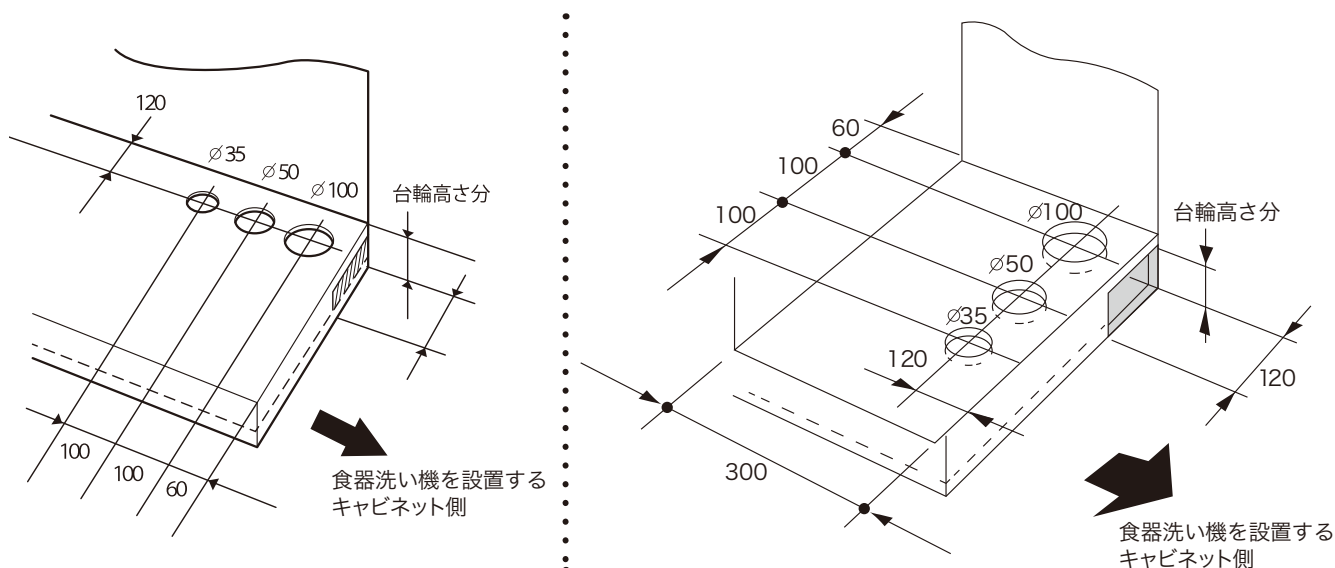


⚠ 注意

カーペット、フローリングなどを製品設置後に後貼りした場合、設置した面と引き出しする正面側に段差が出来ます。修理や点検の際に製品を引き出せず、改修工事が必要になる等の問題が発生しますので、絶対に行わないでください。

隣接するキャビネットに必要な設備および寸法について

【隣接するキャビネットの加工例】



⚠ 注意

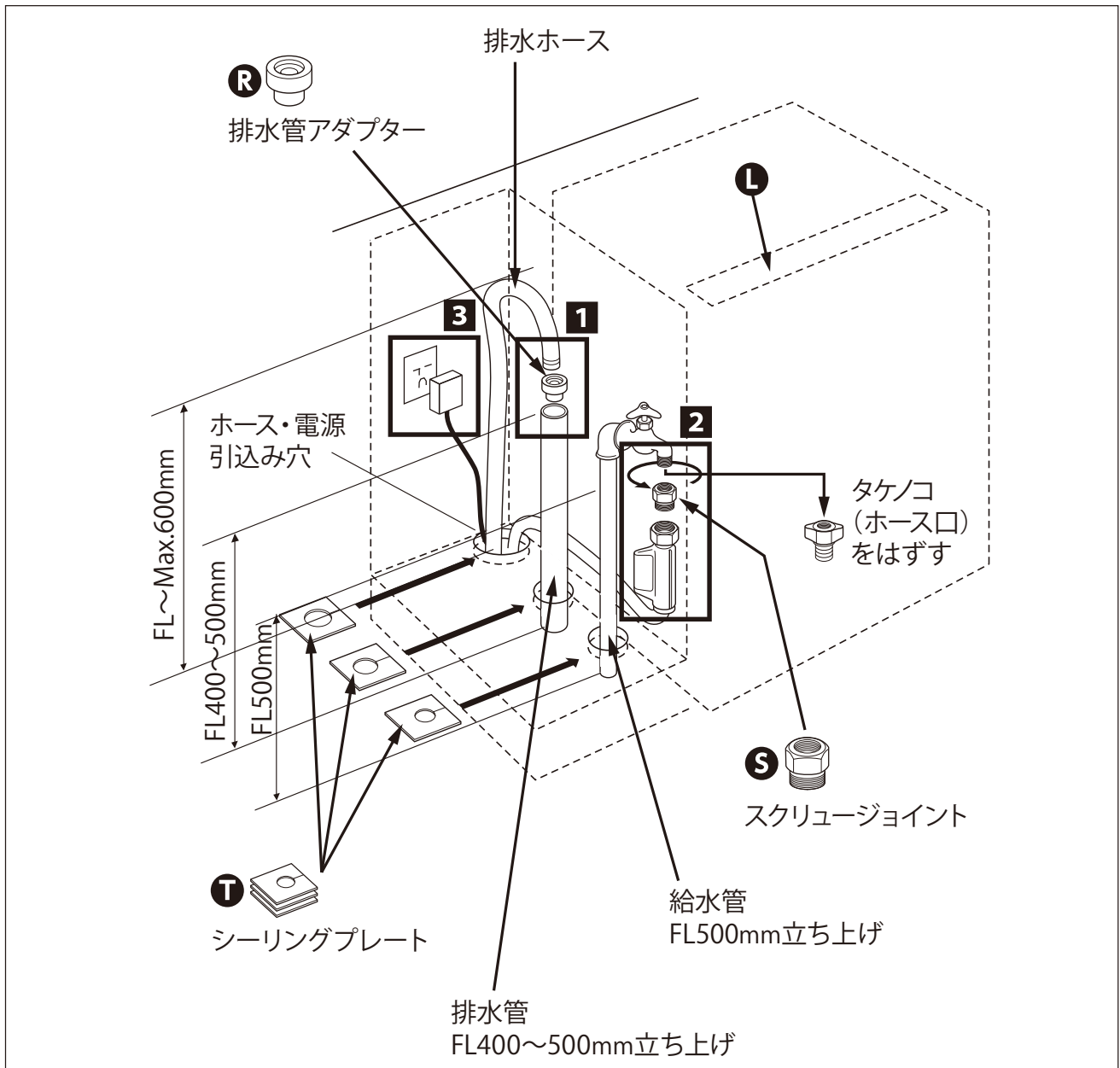
本製品の背面側に給排水設備を設けない。

故障、漏水が発生した場合、ご使用者様自身が給水栓を閉め、拡大被害につながらないようにする為、必ず本製品の左右に設備を設け、目視点検が行えるように設計してください。

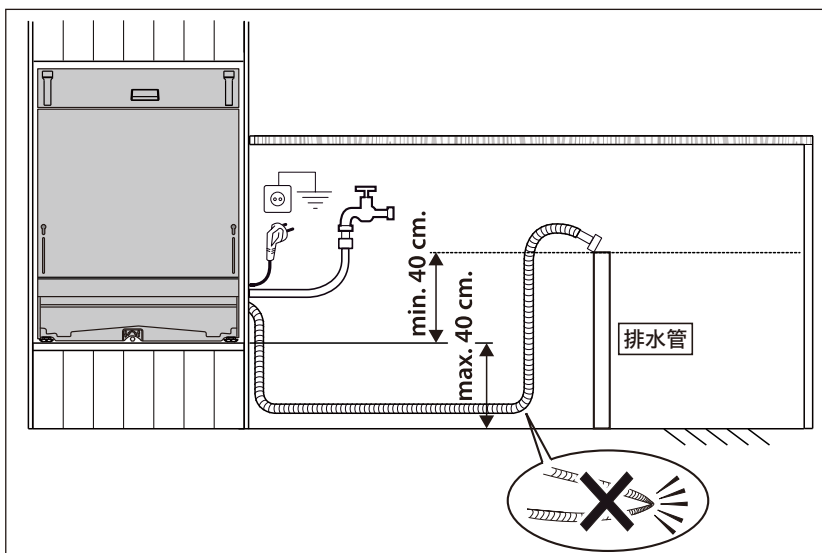
給水・排水・電源設備のレイアウト

① 給排水工事は、水道法、建築基準法、各条例等の法規に準じて行ってください。

△ 注意 設備は万が一のトラブルに備え、必ず目視出来る場所にレイアウトする。



【床面から高く設置する場合】



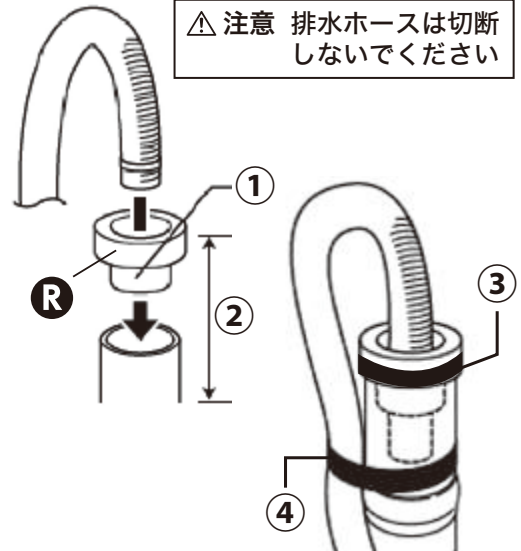
● 床から食器洗い機設置下端の高さ (Max.40cm)+min.40cmの立ち上げ配管を設けてください。

● 給排水のホースの長さはそれぞれ1.8mです。ホースや電源コードの位置は寸法図をご参照下さい。

1

排水ホースの接続

- ①排水管アダプター↔排水管が接する部分に耐熱性の接着剤などを塗り、しっかり差し込んでください。
- ②排水ホースの先端から100mm程から最大で150mm、排水管アダプターの穴に排水ホースを差し込んでください。
- ③排水管アダプターと排水管を、図のようにビニールテープで抜けないように固定します。
- ④排水管と排水ホースを図のようにU字型にしてとめ、ビニールテープまたはインシュロックで固定します。この時、排水ホースの頂点が本製品を設置した床面から、最大で600mmまでの高さに収まるように固定してください。



2

給水ホースの接続

・給水設備

1/2"カップリング付横水栓
7030-13 (カクダイ) または JY30J-13 (三栄水栓)
※接続の際、タケノコ (ホース口) は外します。

△ 注意

給水管の立ち上がりは、床面より500mm必要です。

※高さが足りない場合、給水ホースにストレスが掛かり水漏れなどの原因となります。給水ホースの接続向きは必ず図の通りに行く必要があります。横向きや下向きなどで接続すると、漏水時にアクアコントロール機能が正常に働かず、拡大損害につながるおそれがあります。

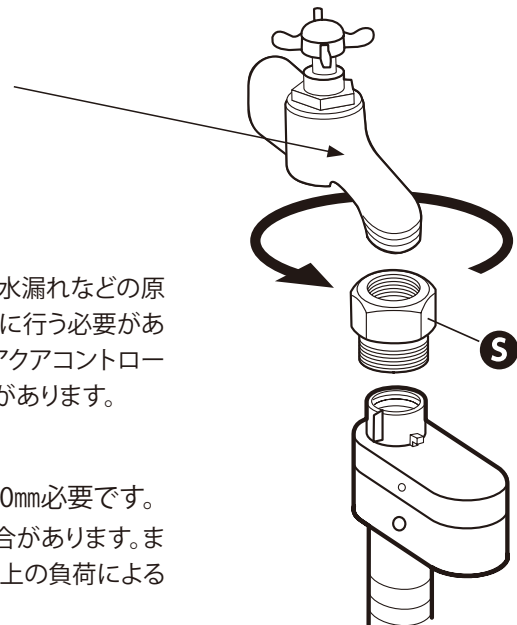
△ 注意

排水管 (VP40) の立ち上がりは床面より400mm~500mm必要です。

※立ち上がりが不十分な場合、ホース類が届かない場合があります。また、正常な運転が行えずエラーが表示される、必要以上の負荷による早期故障等、不具合の原因となります。

※水栓とスクリージョイントとの間にパッキンが入ります。

△ 注意 給湯接続はしないでください



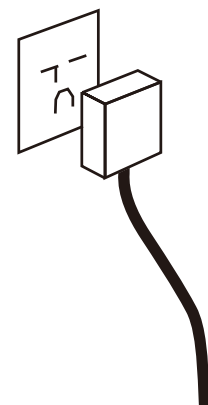
3

電源設備

△ 警告

アース接地工事が不完全な場合、故障、誤作動、漏電時に感電するなど、重大事故の原因となります。

- ・単相200V、20Aの専用回路と漏電ブレーカーが必要
- ・アース付コンセント
WKS294 (露出型・パナソニック株式会社)
WN1932 (埋込型・パナソニック株式会社)
- ・コンセントの位置は、万が一水漏れが発生した場合でも水が入らない箇所に設置してください。

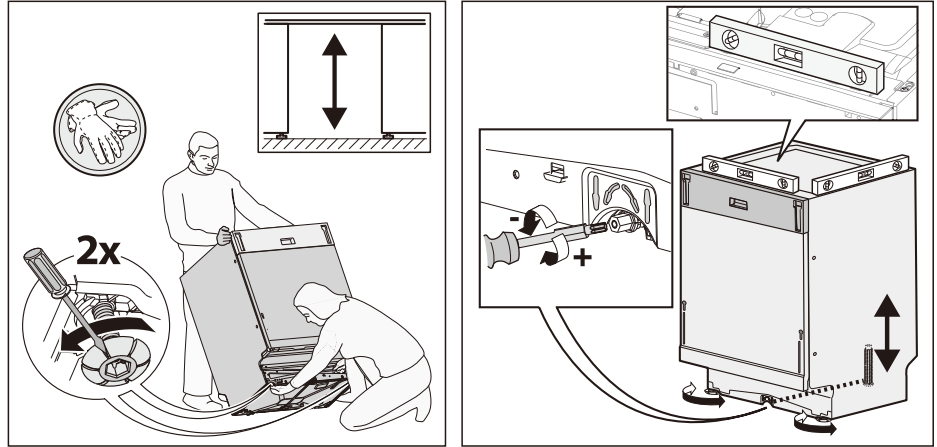


設置手順

- ❶ 本製品の設置には、トルクスドライバー(T-20)、マイナスドライバーが必要となります。
製品を設置する際には、必ず手袋などを使い、怪我をしないように注意してください。

1 本体の高さ、水平調整

カウンターの開口寸法を確認します。マイナスドライバーを使い、前脚、後ろ足の高さを合わせ、水平に調整します。



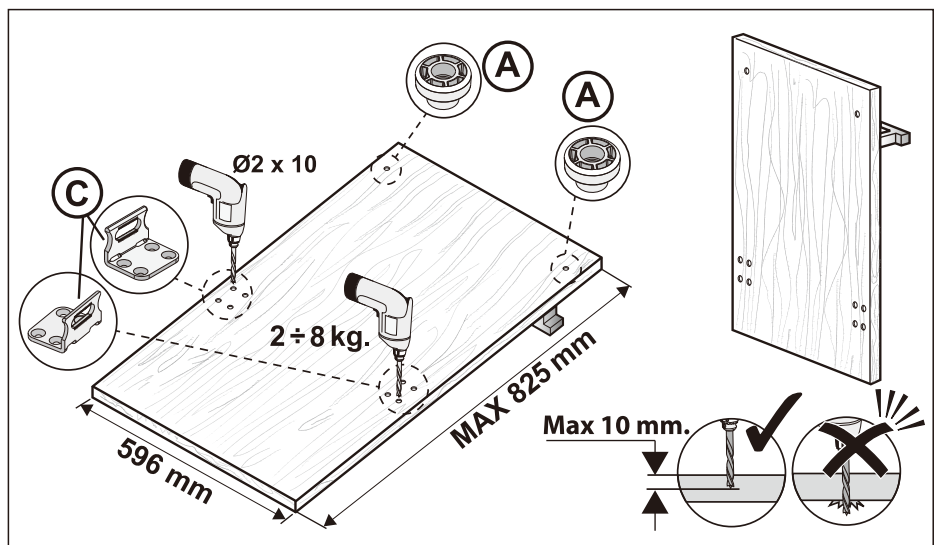
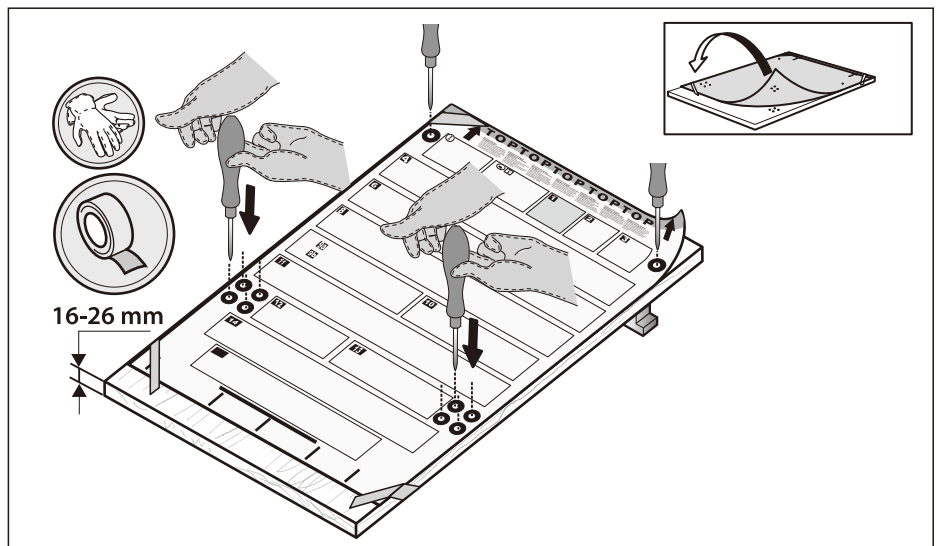
⚠ 注意 電動ドライバーを使用しないでください。破損する恐れがあります

2 ドア材金具を取り付ける前に

本製品に付属されている【ドア材取り付け用型紙】を、ドア材裏面に当て、ドリル($\phi 2 \times 10$)で下穴(貫通しないようにご注意ください)を開けます。

本製品はドア材の寸法を最大817mm(調整脚を引き出した場合、最大で825mm)、重量を2~8kgまで設定出来ます。

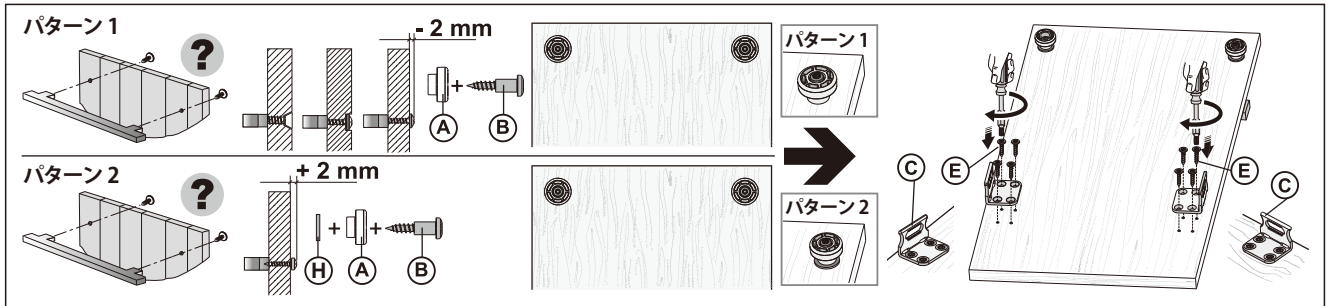
但し、ドア材の寸法によってはタイムビームを目視出来なくなります。詳しくはP.10をご確認ください。



3 ドア材への金具類の取り付けについて

パターン1 ドア材のハンドルを取り付けたネジの山が2mm以下の場合は①、②をそのまま取り付けします。更に③の金具を、④で取付けします。

パターン2 ドア材のハンドルを取り付けたネジの山が2mm以上の場合は、同梱された④のワッシャーを④→①の順番に取付けし、②で取付けします。更に③の金具を、④で取付けします。



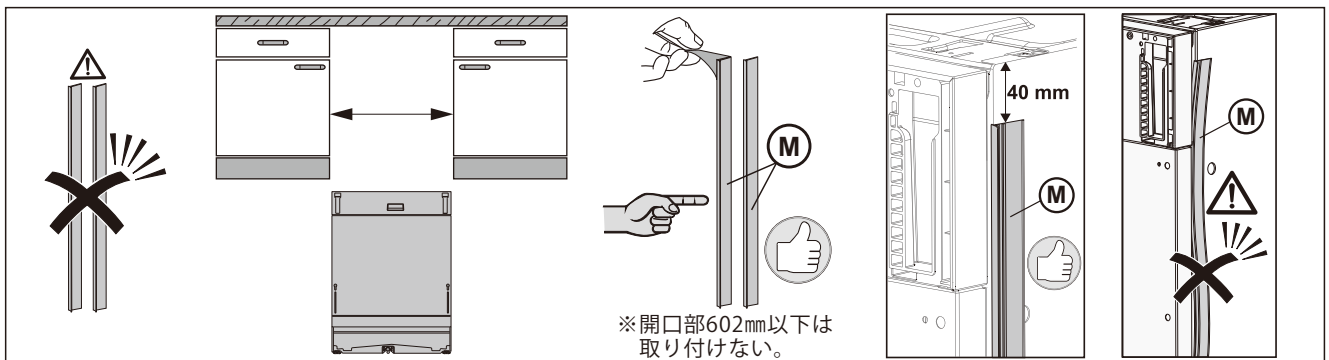
4 フィラーについて

カウンター下の開口寸法を確認し、①のフィラーを本製品の両サイドに歪まないように取り付けします。

開口寸法の横幅が600-602mmの場合、取り付けないでください。本体を開口に収めることができなくなる、ドアがしっかり閉じず漏水するなど、不具合の原因となります。

△ 注意 フィラーは本製品の頂点から40mm下の位置に貼り付けてください。この後に続く②のシートが当たると正しく収まりません。

※フィラーは、開口寸法が狭い場合、使用出来ないことがあります。無理に取付けせず、両サイドのキャビネットとの間の隙間が大きくなる場合に貼り付けてください。



5 カウンター裏の養生

①のシートを取り付けます。カウンター裏をしっかりと拭き取り、油汚れなどを取り除きます。

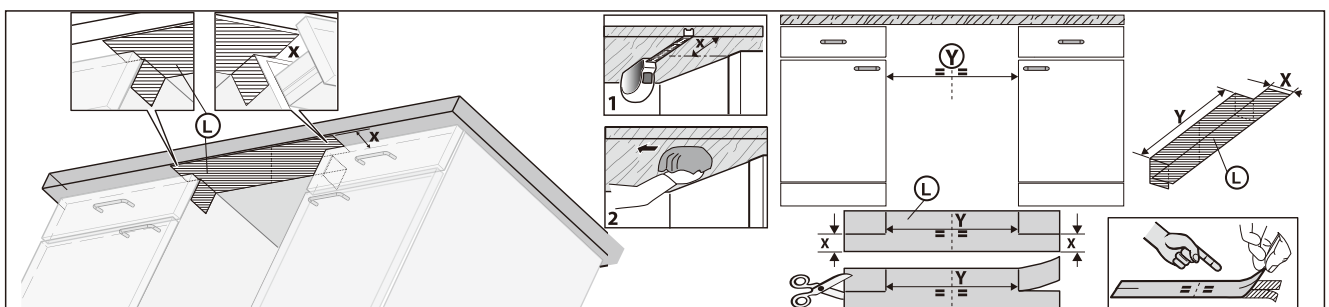
①のシートの中心を基点に、②の開口寸法幅を等分します。

次にXの寸法を測り、図のようにはさみで水平にカットしカウンター裏に貼り付けます。

シートを折り曲げて側板に貼る際、角に隙間が出来ないように、定規などを当てながら貼りつけてください。

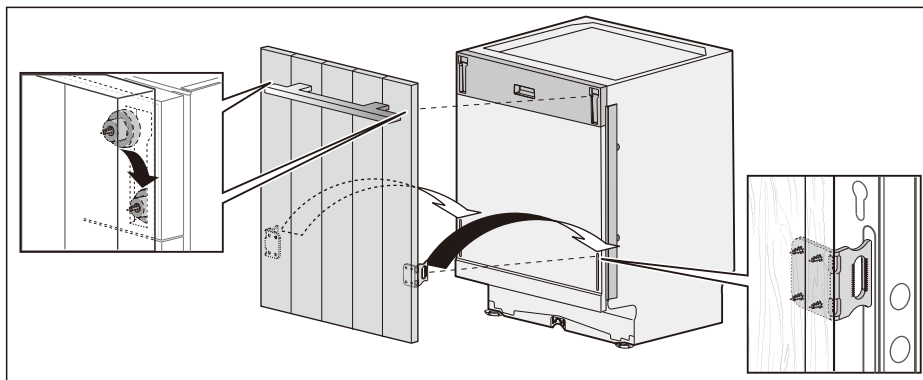
△ 注意 図のように、側板に折り曲げて取り付ける場合、条件によっては両サイドが引き出しなどになる場合があります。

この場合は、開口寸法より左右各-1mmずつした長さでカットして取り付けしてください。



6 本製品へのドア材取付けおよび作業

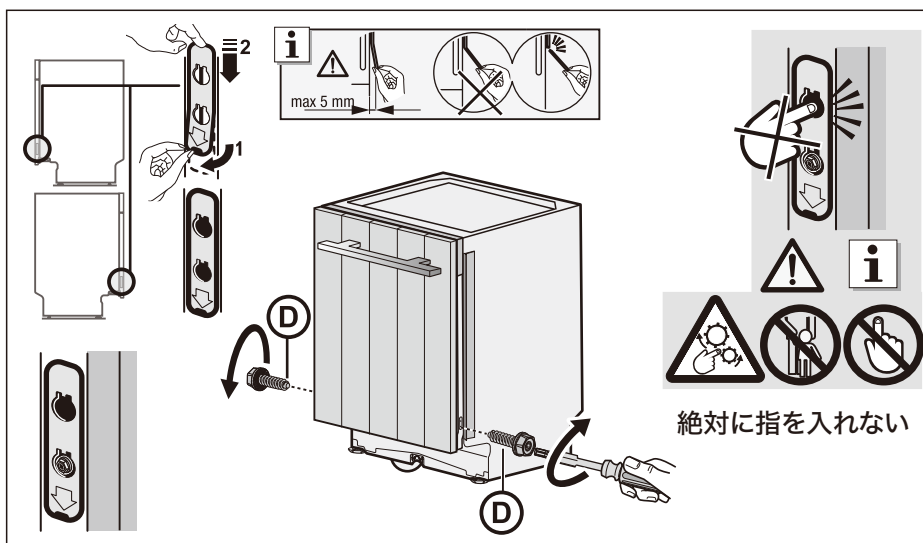
ドア材を本製品に仮取付けします。



サイドに取り付けられているネジカバーの下側を少しめくり上げ、下にスライドしてください。①のネジを2つあるうち、下の穴からゆっくり差し込んで時計回りに回してください。

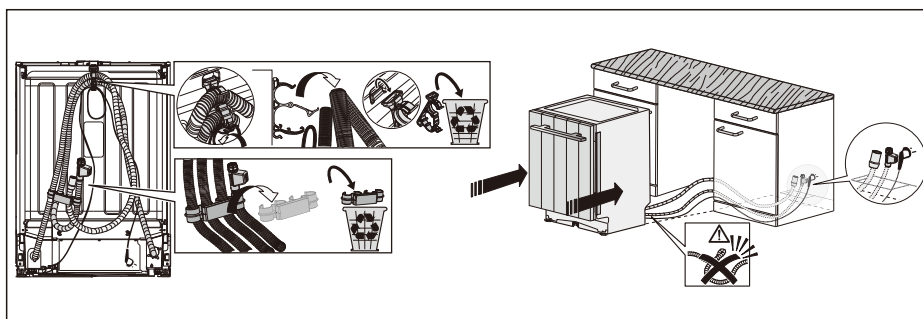
⚠ 注意

絶対に電動ドライバーを使用しないでください。めねじのネジが潰れて取り付けできなくなります。



次に、ホース類を束ねたホルダーを外し、カウンター前まで本製品を移動させます。

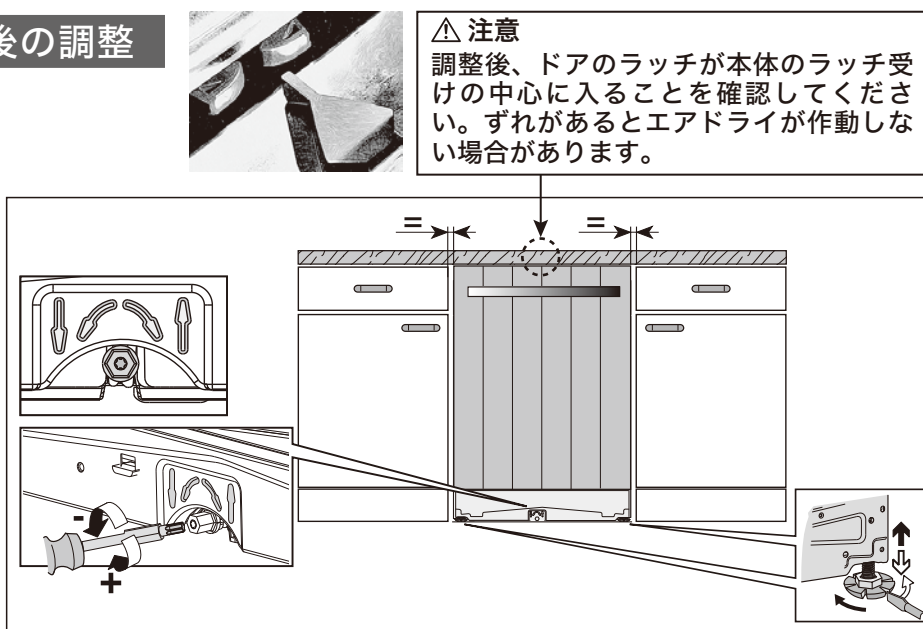
切り欠きからホース類を引き出し、後ろ足に注意しながら、ゆっくり本製品を押し込みます。



7 カウンター下設置後の調整

ホース類を押し潰さないようにゆっくりと奥へ押し込み、ドア材と左右キャビネット、ドアなどとの隙間が等分になるように調整し、調整脚を上下させて微調整を行います。

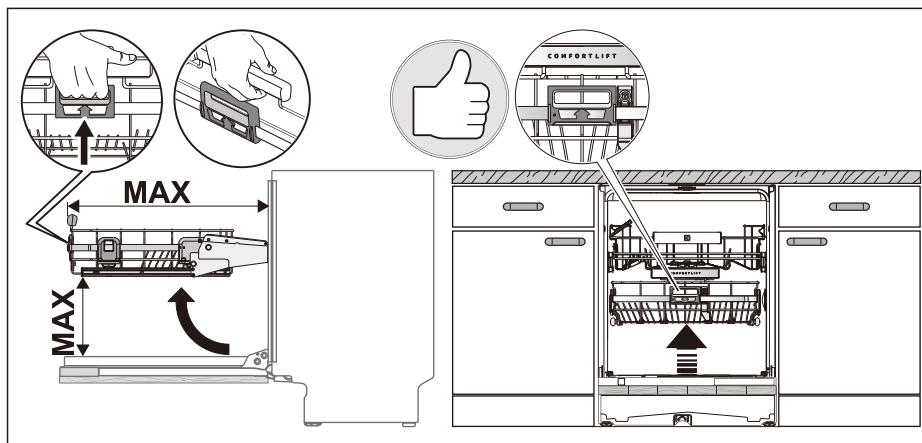
⚠ 注意 電動ドライバーを使用しないでください。破損する恐れがあります。



8 本製品の固定準備

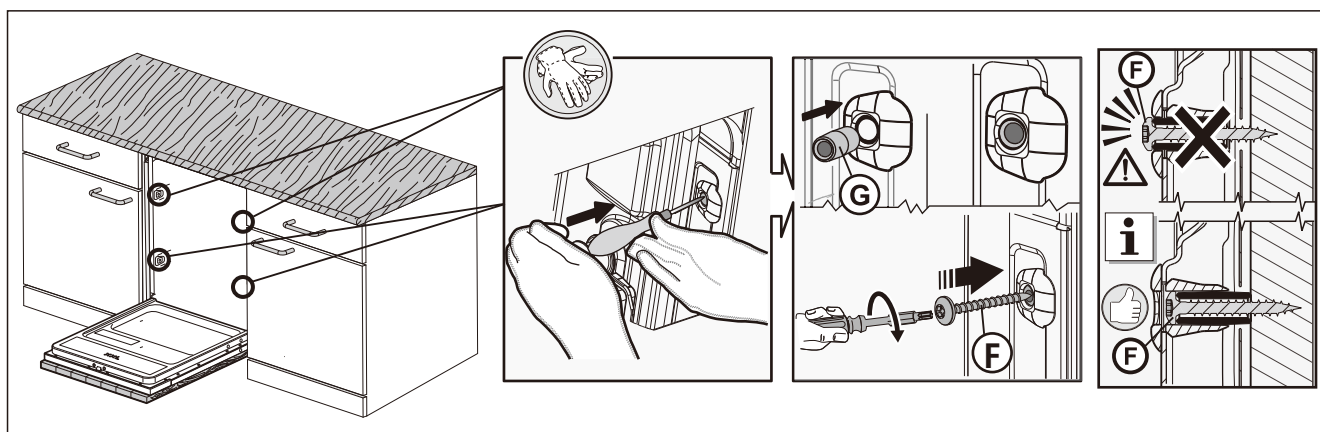
コンフォートリフト®を持ち上げ、最大まで引き上げます。

※この時点で本製品は固定されていません。手前側に倒れるおそれがありますので、注意して引き上げてください。



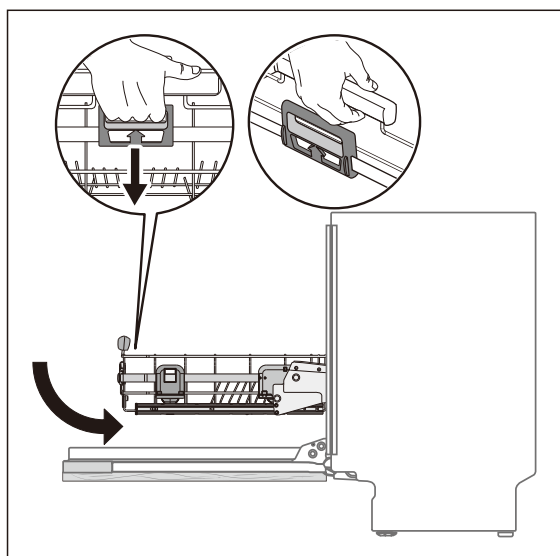
9 本製品のキャビネットへの固定

本製品の両側面が木材仕上げの場合、図の位置にある樹脂パーツの中央を、穴を開けてから⑥のガイド、⑦のネジを回して、キャビネット側板に固定します。



10 コンフォートリフト® を戻す

コンフォートリフト®の持ち手を掴み、ゆっくり下に下ろして庫内に収めます。

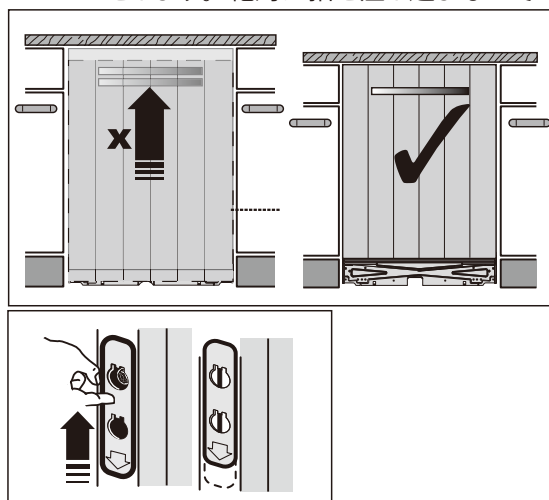


11 両サイドのドア（化粧板）との調整

⑥で仮取付けしたドア材の高さを調整します。⑩のネジを反時計回りに少しだけ回し、ドア材を下から持ち上げてしっかり締めて固定します。

最後にネジカバーを上スライドしてください。

△ 注意 ドア材固定用の穴に指を入れると、落下した際にケガをします。絶対に指を差し込まないでください。



☑️ ドア材のサイズについて

ドアの寸法を設定する際、ドア材と垂直に巾木を置く事が出来ます (*1) が、必ずドア材と巾木の間に最低3mm以上の隙間を作る様に設計してください。

ドア材最小寸法	670mm (*2)	ドア材幅	596mm	ドア材重量	2~8kg (*4)
ドア材最大寸法	817mm (*3)	ドア材厚さ	16~25mm		

(*1)垂直に巾木を置く場合は、タイムビームを目視することができなくなります。

(*2)機能的には問題ありませんが、ヒンジが露出してしまうため、680mm以上を推奨いたします。

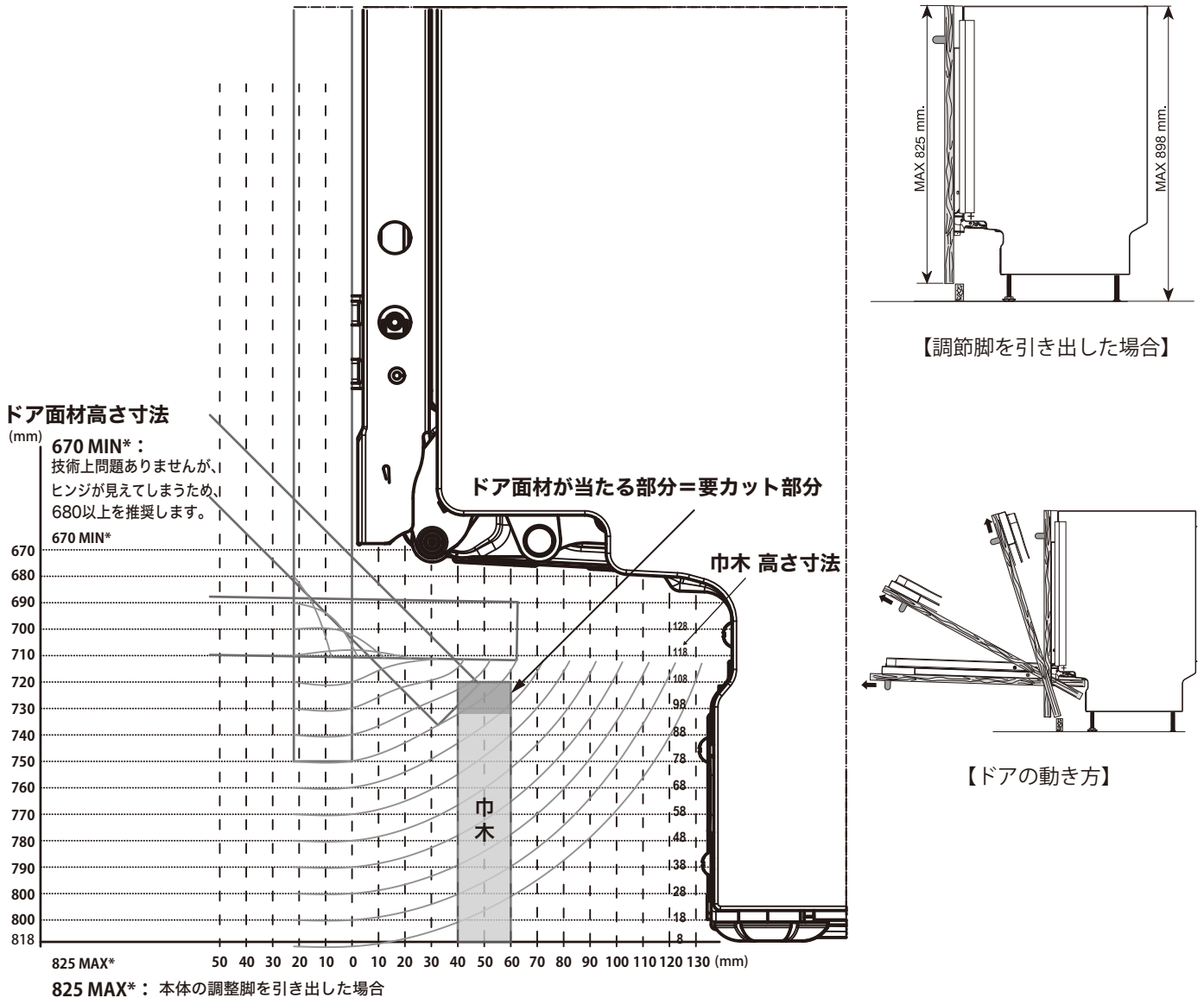
(*3) 825mmを超えてドア材を作成すると、ドア材の下端が本製品に当たり、ドアが完全に開きません。また、ドア材が当たることで、ドアヒンジの破損につながりますのでご注意ください。

(*4) ドア材の上下で材質が違い、重量分布が均一でない場合は、規定内の重さでもエアドライが起動する際にドアが大きく開いてしまうことがあります。

⚠️ **注意** 離隔距離や立ち位置によって、タイムビーム（運転の残り時間の目安を床に表示する機能）が見えづらくなる場合があります。

【ドア材と巾木について】

下図はドア開閉時に、ドア面材下端がどのような軌跡を描くかを示しています。ドア材の大きさや巾木の位置と高さによっては、ドア面材下端が巾木上端に当たるため、その部分をカットする必要があります。



⚠️ **注意** ドア材の寸法、巾木の位置と寸法でタイムビームを目視できない場合があります。図のように巾木の前面が40mmから後ろの位置になるように設置してください。

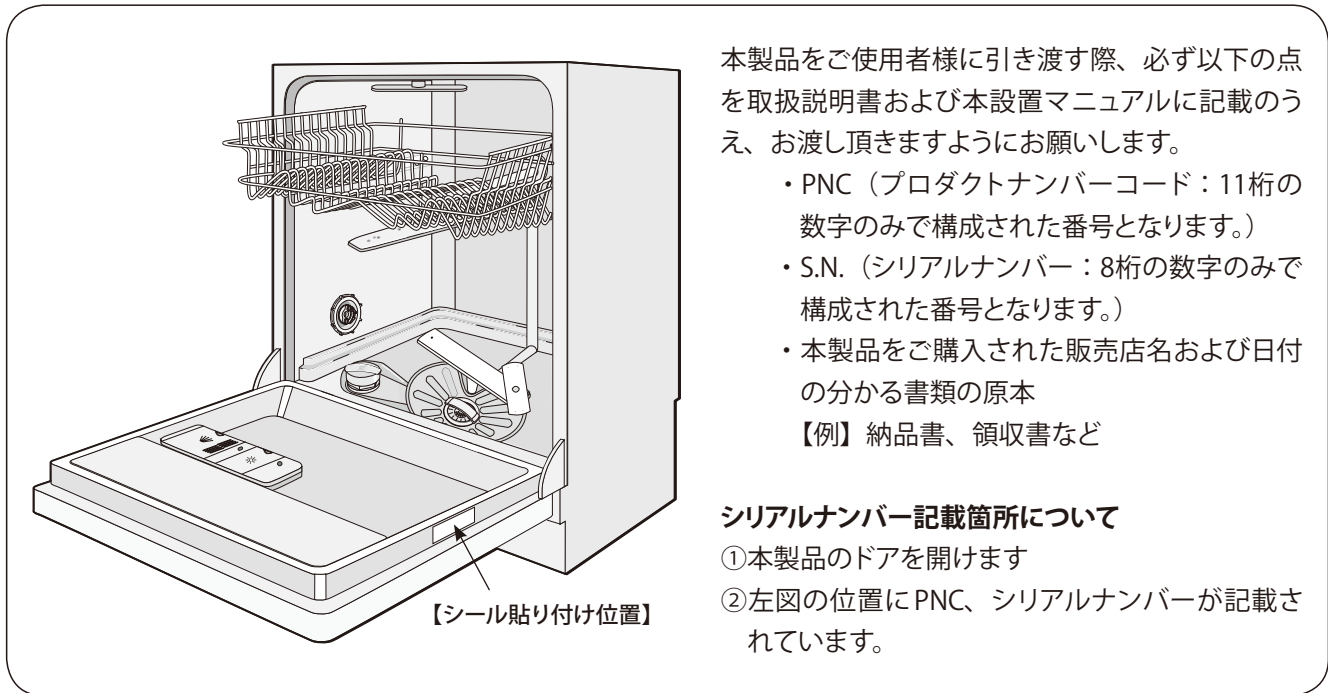
必ず試運転をし、動作チェックを行ってください

製品の引き渡し時にご使用者様にチェックした内容が分かるようにお渡しください。
万一、設置等に不備があった場合、当社では一切の責任を負いません。

点検箇所	チェック事項	参照ページ	チェック
設 置	防湿シートやフィラーの取り付けは適切にされていますか？ 洗浄中や乾燥工程中に発生した蒸気がカウンターなどに直接当たり、カウンター・キャビネットなどが劣化します。必ず取り付けを行ってください。	7ページ	
	本体は水平に固定されていますか？ 設置が適切でない場合、本体が歪み、洗浄時に発生する蒸気の漏れや漏水、早期劣化の原因となったり、本製品付属の固定金具が当たるなど、不具合の原因となります。	6ページ 9ページ	
接 続	ホース類に水漏れはありませんか？ 折れ、ねじれ、水経路上にストレスが発生するような曲がり方、本体接触による押しつぶし等があると正常に給排水が行えず、故障や水漏れの原因となります。	5ページ 8ページ	
	給水ホース⇄給水栓などの接続部の増し締めは行いましたか？ しっかり締め付けていないと、水漏れの原因となります。蛇口を開けて、水漏れがない事を必ずご確認ください。	5ページ	
	給水管の立ち上がりは床面から500mmありますか？ 立ち上がりが無い場合、給水ホースの接続が行えない、給水ホースへの異常なストレスによる早期劣化破損や、漏水発生時に安全装置が働かず、周囲設備側へ漏水による拡大損害等が発生する原因になります。 必ず本設置マニュアルの通りの立ち上がり、給水ホースの向きで設置を行ってください。	4ページ 5ページ	
	排水管の立ち上がりは床面から400～500mmありますか？ 排水ホースを延長しての設置は、継手部分から漏水が発生する可能性があるので行わないでください。弊社指定の施工を行って設置してください。	4ページ 5ページ	
	単相200V・20Aの専用回路と漏電しゃ断器を設けていますか？ 100Vでは正常に動作しません。また、本製品のプラグを勝手に変更する、直結で接続する等、設置マニュアル記載以外の方法で設置する事を禁じます。	1ページ 5ページ	
	【法的有資格者】によるアース工事及び電気配線工事を、電気設備技術基準等関連法令規則等に従って行いましたか？ 電気設備が適切でない場合、漏電、火災等の重大事故に繋がるおそれがあります。	1ページ 4ページ 5ページ	

必ず、設置後に給排水や洗浄、プログラムの設定やキャンセルが正常に行える事を確認し、水漏れが発生していないか確認を行ってください。

試運転	1. 給水栓を開きます。 2. 排水管に排水ホースがしっかり差し込んである事を確認し、電源ボタンを押して電源を入れます。 ※電源ボタンおよび操作パネル類は製品のドア部分天面にあり、ドアを開いた状態の時のみボタン操作を受け付けます。 3. Quickを押して、ドアを閉めて試運転を行います。 ※ドアを閉めると排水、給水動作をしばらく行いますが正常です。表示LEDは消灯します。なお、30分の表示は、おおよその目安の時間となり、試運転環境により終了時間が前後します。 4. コース終了後、Air Dry機能によりドアが自動的に約10cm開くか確認してください。蒸気が防湿シートに触れて結露しているため、柔らかいタオルなどで拭き取ってください。 5. スプレーアームに緩みがないかを確認し、庫内底面のゴミフィルターの破損がないかを確認します。	—	
	試運転完了後、引き渡しまでに時間が空いてしまう場合は、給水栓の閉栓やドアをしっかり閉じる等、万一の水漏れ事故発生時に備え、安全を確保してください。		



本製品をご使用者様に引き渡す際、必ず以下の点を取扱説明書および本設置マニュアルに記載のうえ、お渡し頂きますようにお願いします。

- ・PNC（プロダクトナンバーコード：11桁の数字のみで構成された番号となります。）
- ・S.N.（シリアルナンバー：8桁の数字のみで構成された番号となります。）
- ・本製品をご購入された販売店名および日付の分かる書類の原本
【例】納品書、領収書など

シリアルナンバー記載箇所について

- ①本製品のドアを開けます
- ②左図の位置にPNC、シリアルナンバーが記載されています。

設備点検確認者：

機器点検確認者：

PNC：

S.N.：

● 本製品についてのお問い合わせは
エレクトロラックス・ジャパン株式会社
フリーダイヤル：0120-54-0202/0120-03-6663
HPアドレス：www.aeg-jp.com

ANC 117846291