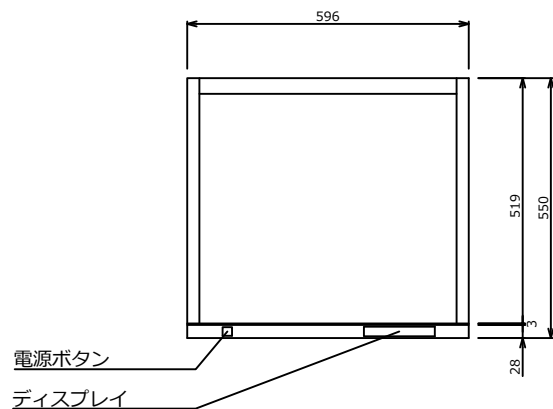
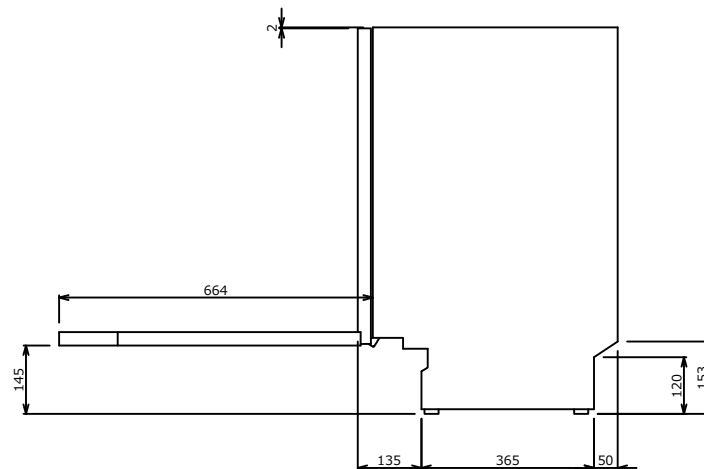


# AEG

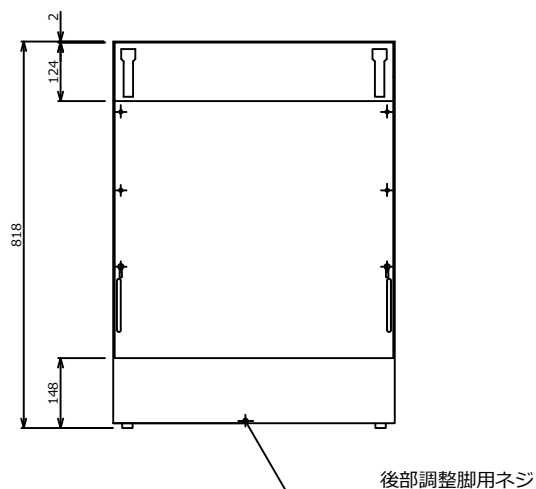
平面図



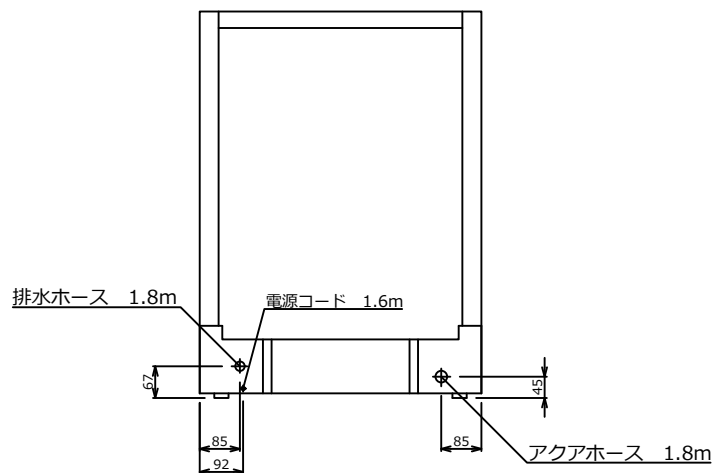
右側面図

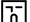


正面図



背面図



電気用品名	電気食器洗い機
型式	FSK93817P
設置方法	ビルトイン専用
電源(V/Hz)	単相200V 50/60Hz
コンセント形状	1.6m  型 20Aプラグ
消費電力	1550-2200W
洗浄容量(IEC規格)	14人分
使用水道水圧	0.05~0.8MPa
標準使用水量(Eco50℃)	11L
洗浄温度	45℃~70℃
乾燥方式	余熱乾燥(水冷凝縮+AirDry)
外形寸法(W×D×H)	596×550×818-898(mm)
開口寸法(ビルトイン)	600×570×820-900(mm)
製品重量	39kg
ドア材寸法(Max/Min.)	W:596 H:825/670 D:25/16 (mm)

\*必ず、本製品の設置マニュアルに添った設置工事を行ってください。

- ・外形寸法図の寸法は、全て日本で測定した実測値です。
- ・本製品は、ドア材を取付けして使用します。  
ドア材が無い状態ではご使用出来ません。
- ・製品の背面側に配管などを設置すると、漏水時に水道栓を閉栓する事が出来なくなり、拡大被害の原因となります。  
左右いずれかの目視出来るスペースへ設けて下さい。