

## 食器洗い機 DI 260 400 W600 設置・施工マニュアル

設置・施工は下記のことに従って、順を追って必要な設備工事、設置作業を進めてください。

### 一次側設備 隣接キャビネットの開口について

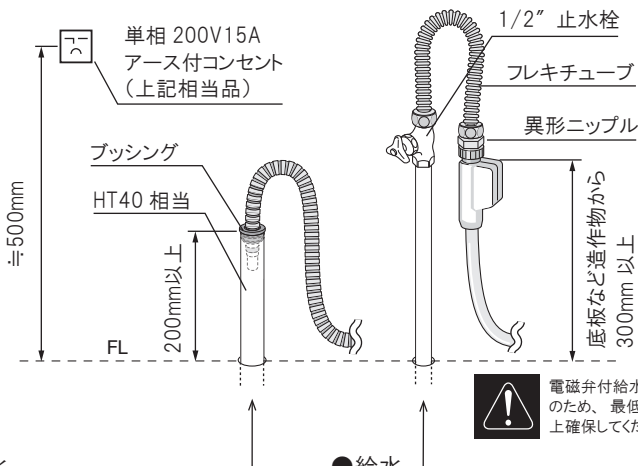
#### ●電源

単相 200V15A (専用回路) アース付コンセント

パナソニック電工 WKS294 (露出型)

WN1932 (埋込型)

\* 専用回路に漏電遮断器の設置をおすすめします。



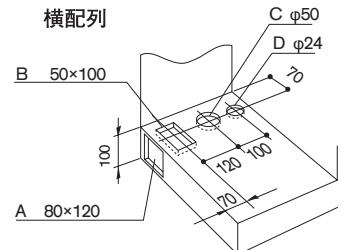
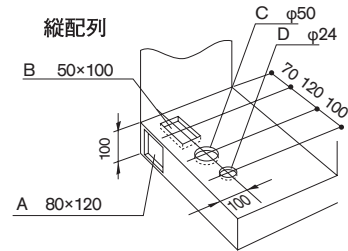
#### ●排水

- 排水管は耐熱塩ビを使用してください。(HT40 相当)
- 排水工事はすべて水道法、建築基準法、および貴都市の条例、規定に準じて行ってください。

#### ●給水

- 1/2" 止水栓
- キャビネット底板から 300mm 以上立上げ
- 作動水圧：0.05 ~ 1.0Mpa

#### ●隣接キャビネットの開口例

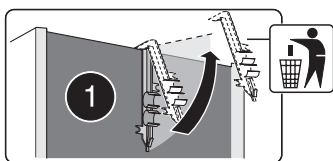


- A 給排水ホース・電源コード引込用切り欠き
- B 給排水ホース・電源コード引込穴
- C 排水管通し穴
- D 給水管通し穴

### 同梱部材リスト

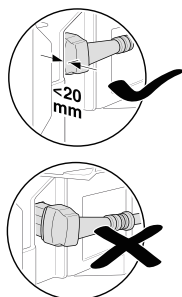
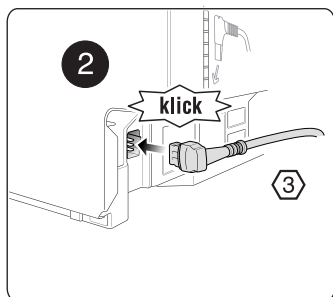
- |   |  |              |    |  |              |   |  |          |
|---|--|--------------|----|--|--------------|---|--|----------|
| ① |  | カウンター保護材     | ⑦  |  | ドア材高さ調整材     | — |  | チャイルドロック |
| ② |  | 巾木部覆いシート     | ⑧  |  | ドア材固定用ビス     | — |  | フレキチューブ  |
| ③ |  | 電源コード 1,75 m | ⑨a |  | 本体固定用ビス補助パーツ | — |  | 異径ニップル   |
| ④ |  | 巾木取付用ビス      | ⑨b |  | 本体固定用ビス      | — |  | プッシング    |
| ⑤ |  | ドア材取付用両面テープ  | ⑩  |  | 巾木取付金具       |   |  |          |
| ⑥ |  | ドア材取付金具      | ⑫  |  |              |   |  |          |

## 配置の前に

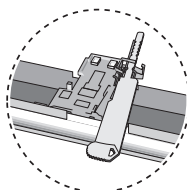


本体背面のホースクランプを外します。  
→後ほど 排水ホースの固定 に使用できます。(7 ページ参照)  
もし不要ならば破棄してください。

### 電源コードの取付け

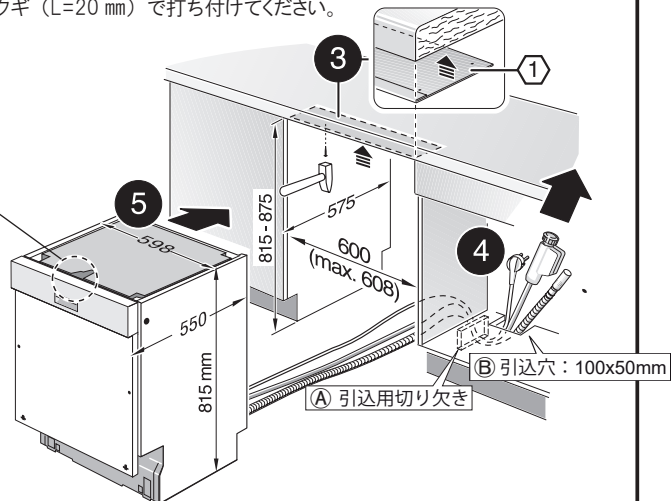


**本体を押し込む前に必ず取り付けてください。**  
電源コードはクリック感が有るまでしっかりと奥に挿し込んでください。



チャイルドロックは本体を押し込む前に取り付けてください。  
→ 7・8 ページ参照

キッチンカウンターが木製の場合、カウンター裏面に保護材 ① をクギ (L=20 mm) で打ち付けてください。



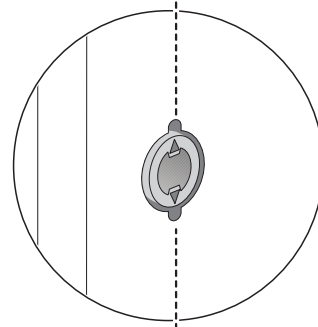
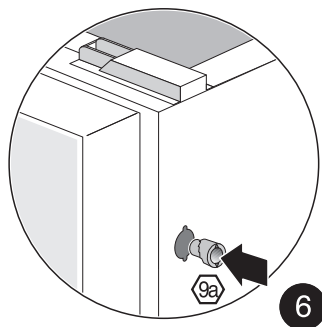
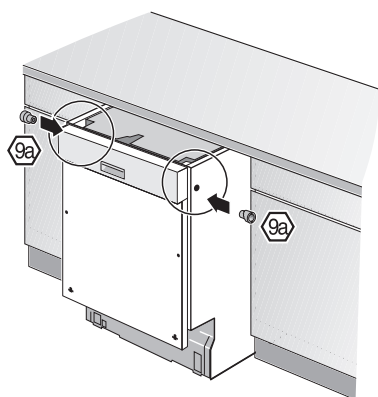
給水ホース・排水ホース・電源コードを(A)→(B)の順に通します。

ホース・コードをキズ付けないように慎重に引き込みながら、本体を半分ほど押し込んでください。

## 本体固定用ビス補助パーツの取り付け

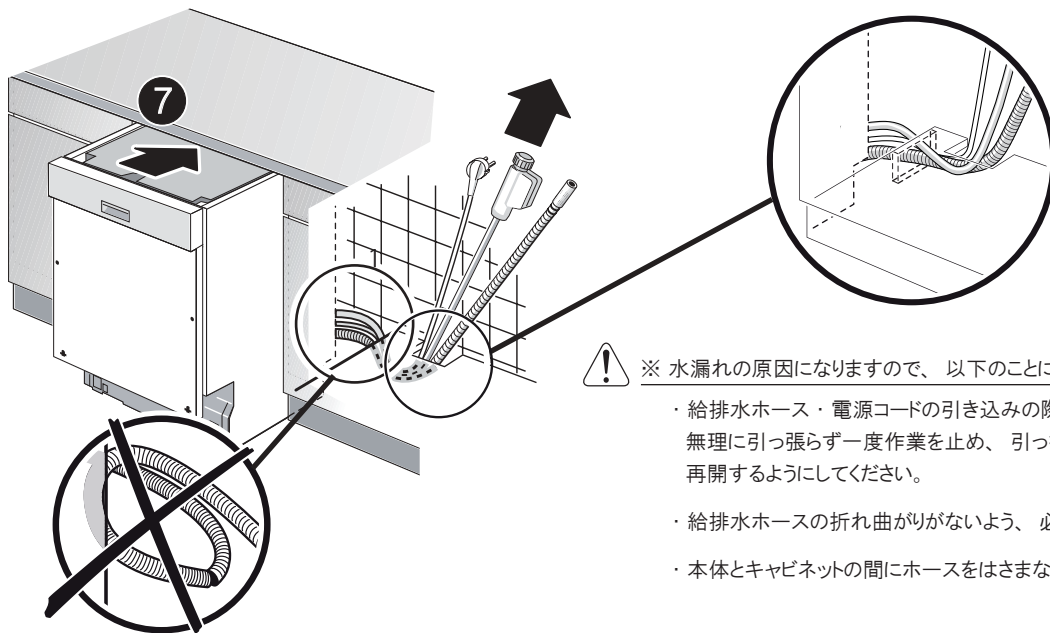
本体固定用ビスの補助パーツ ⑨a を本体側面のくぼみに押し込んでください。

その際、▲のマークを上下に合わせてください。(下図参照)



## ホース・コードの引き込み

給水ホース、排水ホース、電源コードを傷つけないよう慎重に引き込みながら本体をすべて押し込んでください。



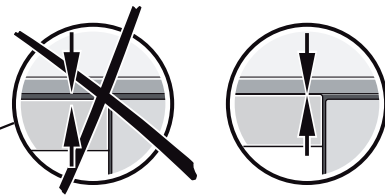
※ 水漏れの原因になりますので、以下のことに注意してください。

- ・ 給排水ホース・電源コードの引き込みの際、引っ掛かりを感じたら無理に引っ張らず一度作業を止め、引っ掛かりを解消してから作業を再開するようにしてください。
- ・ 給排水ホースの折れ曲がりがないよう、必ず確認してください。
- ・ 本体とキャビネットの間にホースをはさまないように注意してください。

## 高さ調節

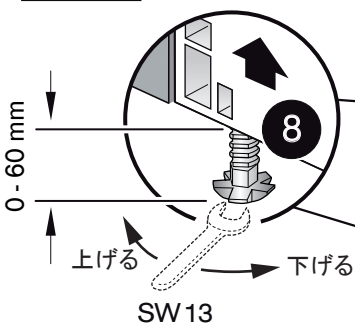
本体の高さを調節します。

前と後ろの脚をバランスよく回し本体高さを上げ  
本体の上面が天板裏に当たり少し突っ張る  
ぐらいまで上げてください。  
水平になるように調整ください。



本体と天板との間に隙間が開かないよう  
高さを調整する

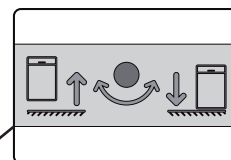
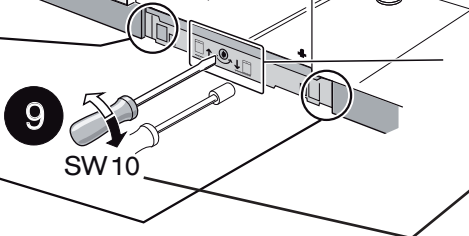
前方を上げる



前の脚は図のように直接左右の脚を回して調節する

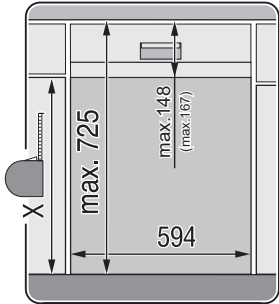
後方を上げる

後の脚は本体中央の下にあるマイナスネジ  
(又は SW10) を矢印の方向に回して調節する



## ドア材の位置決め

以下を参考にドア材の高さHを決定し、事前（設置日まで）にドア材を準備ください。



### ドア材寸法

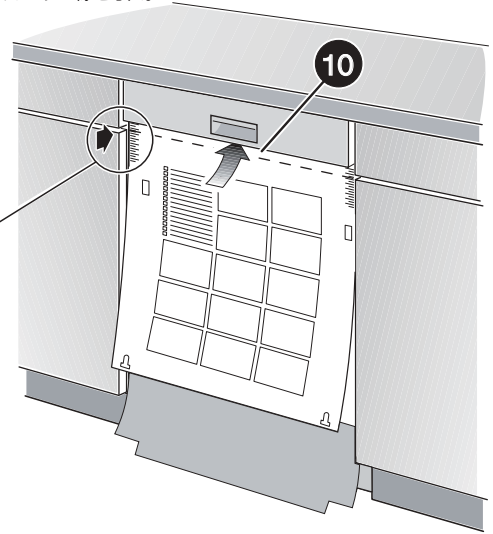
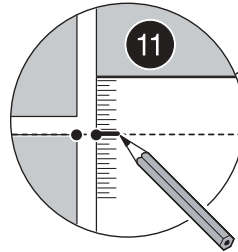
高さ **H** : 最大 606 mm (ドア高さ調整材不使用時)  
 または 577~600mm (ドア高さ調整材使用時)  
 幅 **W** : 594mm  
 厚み **t** : 16 ~ 22mm

### ドア材の高さを両側の扉の高さと合わせる場合

同梱の型紙を本体に合わせ仮止めし、隣の扉の高さの位置を型紙に書き込む。型紙の両側に印を付けたら、それを繋ぐように線を引く。

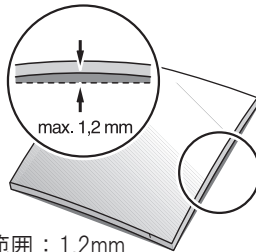
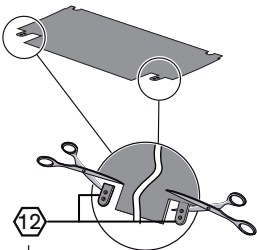
### 両側の扉の高さと合わせ無い場合

⑩、⑪は飛ばして次に進む。



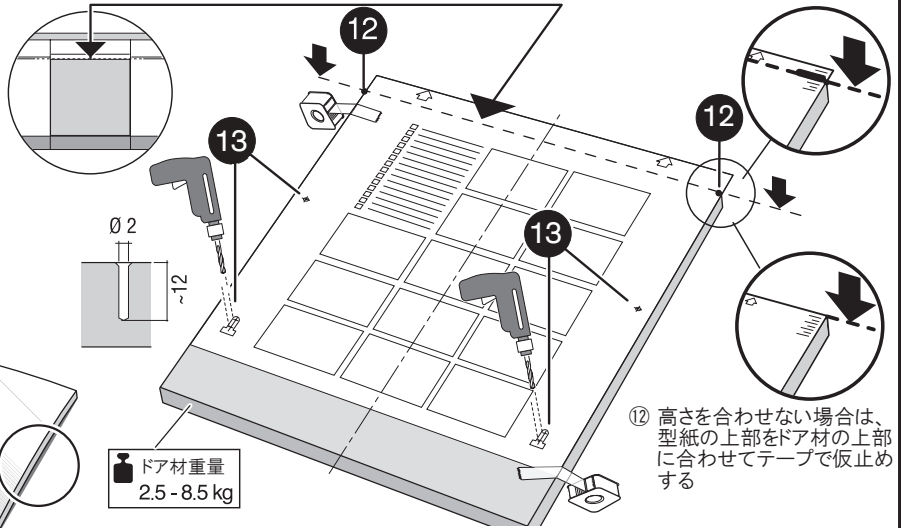
## ドア材取付金具の取付位置決め・取り付け

ドア材の取付金具部分に使用するゴム ⑫ を巾木覆いシート ② から切り取る



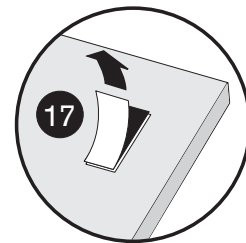
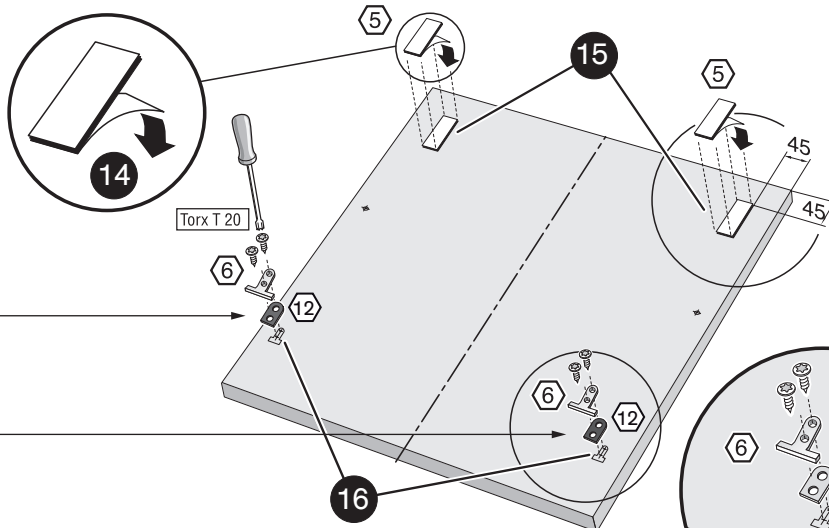
ドア材の反り許容範囲：1.2mm

⑫ 先ほど引いた線をドア材の上部に合わせて、型紙をドア材にテープで仮止めする



⑫ 高さを合わせない場合は、型紙の上部をドア材の上部に合わせてテープで仮止めする

⑬ 型紙にビスを打つ位置が書いてあるので、そこにポンチなどで印をつけ下穴をあける。(下穴：φ2mm、深さ12mmまで)



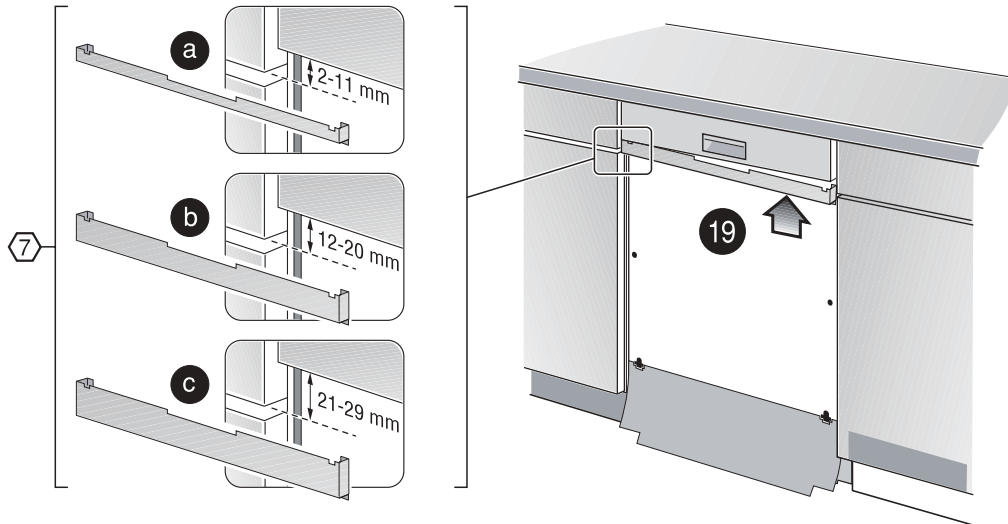
型紙を外し

- ⑭ ⑮ ドア材裏面に両面テープを貼りつける。
- ⑯ ドア材取付金具 ⑥ ⑫ を取り付ける。
- ⑰ 両面テープの保護フィルムを剥す。

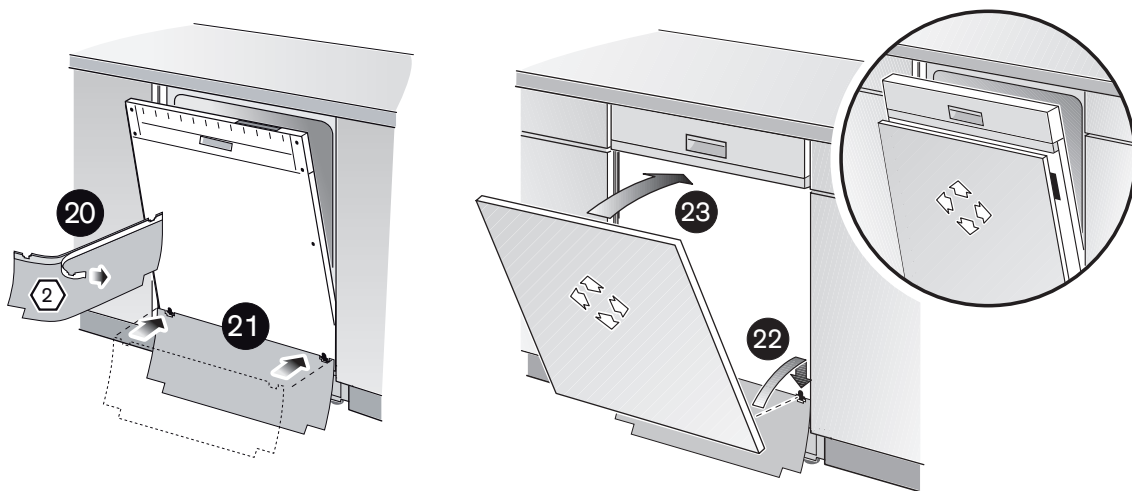


## 操作パネル高さ調整材の取り付け

ドア材の高さ調整材 **7** は、食洗機のフロントパネルの下部に取り付け、キッチンの引き出しラインなどと高さを合わせる際に使用します。  
**a b c** の3種のサイズのいずれか適切なものを選択し取り付けてください。



## ドア材の取り付け・固定



中木部覆いシートを図を参考に下部に貼り付けてください。

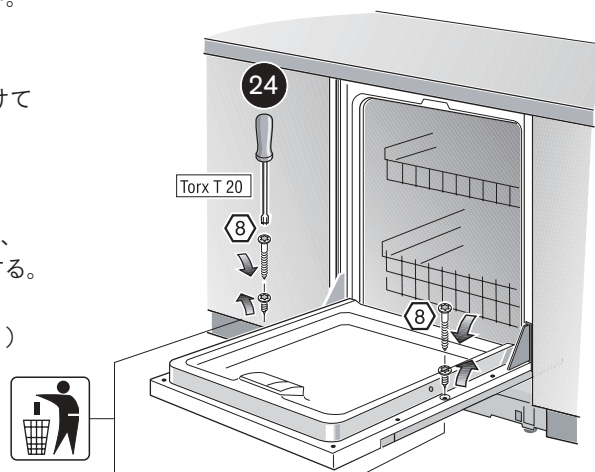
次にドア材を仮止めする

ドア材の下部に取り付けた金具を扉下の穴に引っ掛けて  
上下左右を調整しドア材を貼り付ける（仮止め）。

ドア材を固定する

ドアを開き、元々付いているビスを外し（右図参照）、  
同梱のドア材固定用ビス **8** でドア材を完全に固定する。

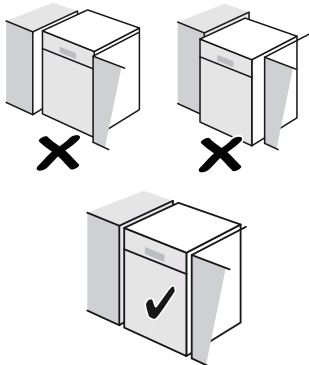
（元々ついていたビスは不要なので破棄してください。）



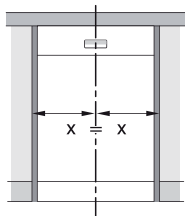
## 本体の固定

機器の固定位置を決定します。

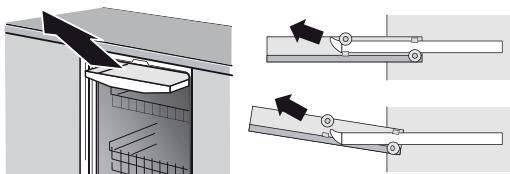
前後を調整し  
出面を両側のドアに合わせる



左右を調整し、  
開口部の中心となるよう調整する



カトラリートレーを取り外します。



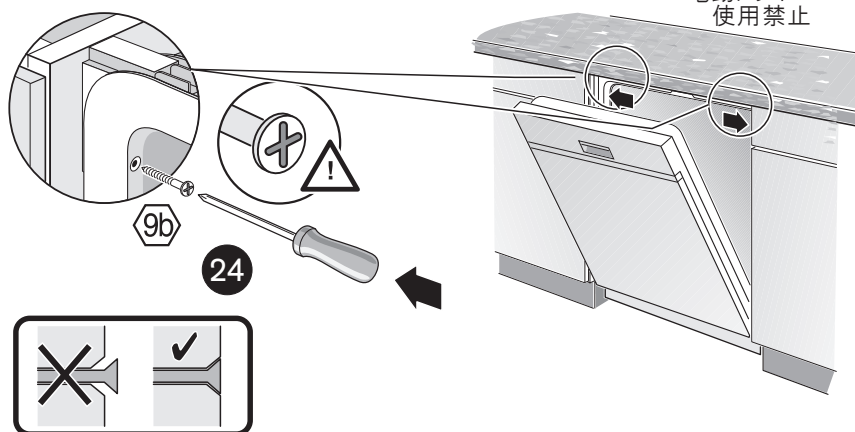
トレイを全て引き出した後、  
斜め上に引き上げます。

そのまま前方に引出して  
レールから取り外してください。

本体の固定

庫内上部の両側に、固定用ビスでビス止めします。

バランスを取るため左右交互に少しずつビスを締めていきます。



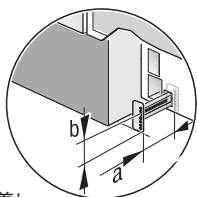
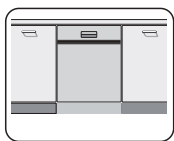
電動ドライバー  
使用禁止

ネジ頭が出ないよう、ネジは最後まで閉めてください。

本体固定が完了後、カトラリートレーを外したときの逆の手順で取り付けてください。

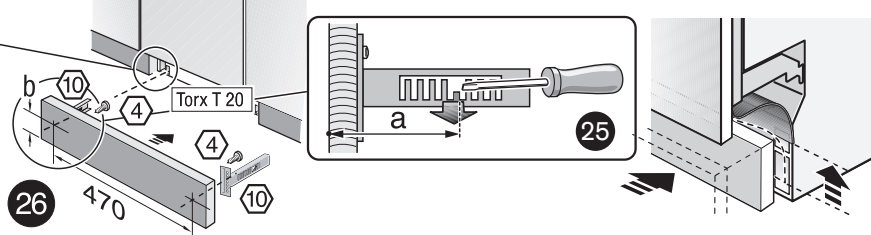
## 巾木の取り付け

付属の巾木取付金具による取り付け



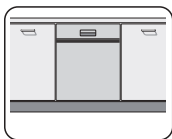
巾木取付金具を本体に装着し  
巾木を取り付けたい位置に合わせ  
奥行 **a** (巾木厚さ含む) を決定してください。  
その後高さ **b** (ビスを打つ箇所) を決定してください。

奥行 **a** が決まったら、下図の通り折り曲げてください。  
(曲げた部分がストッパーになります)

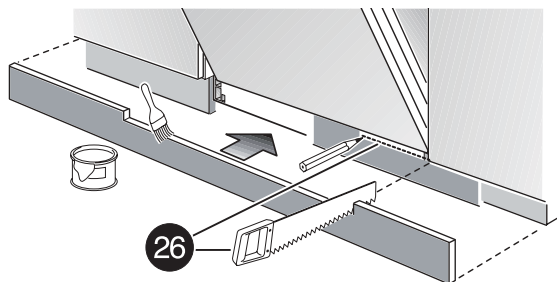


巾木取付金具を巾木にねじ止めし、本体に装着してください。

通し巾木の場合



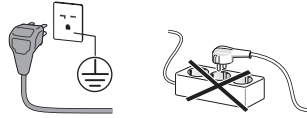
ドアを開けた際に干渉する場合、  
適宜調整ください。



## 接続

●排水工事はすべて水道法、建築基準法、および各都市の条例、規定に準じて行ってください。

### 電気接続



電源：単相 200V  
15A 専用コンセント

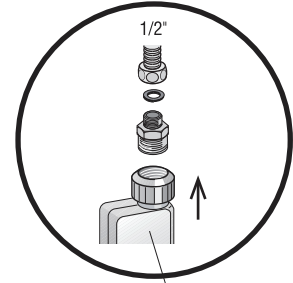


相当品

パナソニック電工  
WKS294 (露出型)  
WN1932 (埋込型)

\* 専用回路に漏電遮断器の設置をおすすめします。

### 給水接続

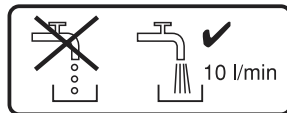


給水ホースは上向きに接続してください。

作動水圧：0.05Mpa ~ 1Mpa  
給水接続 (給湯の場合 60℃まで)

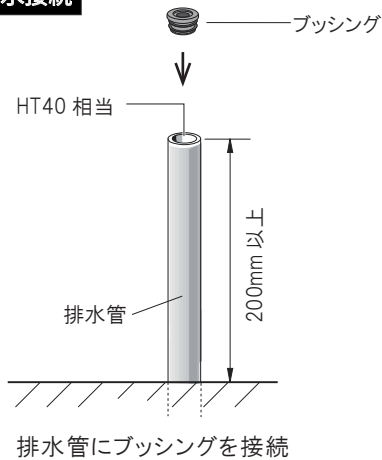
FL200mm以上

FL300mm以上

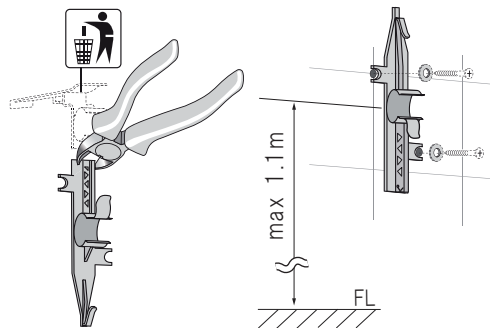


試運転後 (1サイクル運転後)  
水漏れの確認をしてください。

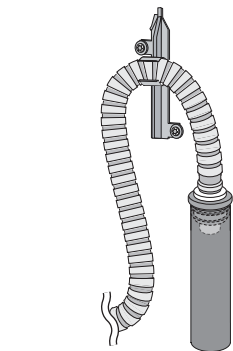
### 排水接続



排水管にブッシングを接続



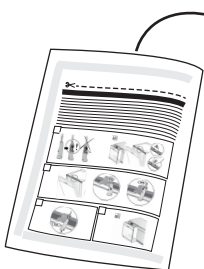
排水ホースを固定したい場合、  
①で外した部材 (2頁目参照) を  
上図の様にカットし、ビスで固定してください。



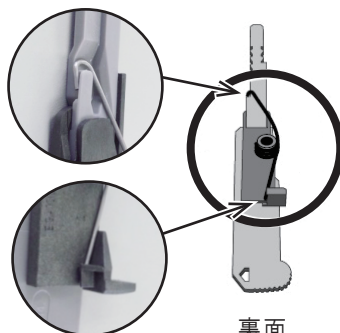
排水ホースを排水管に挿し  
ホースを固定してください。

## チャイルドロック

袋から取り出し、裏面のバネ部が (図のOの様に) 外れていない事をご確認ください。



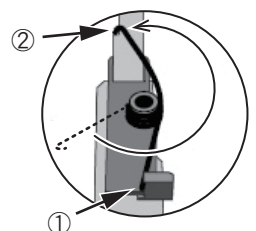
表面



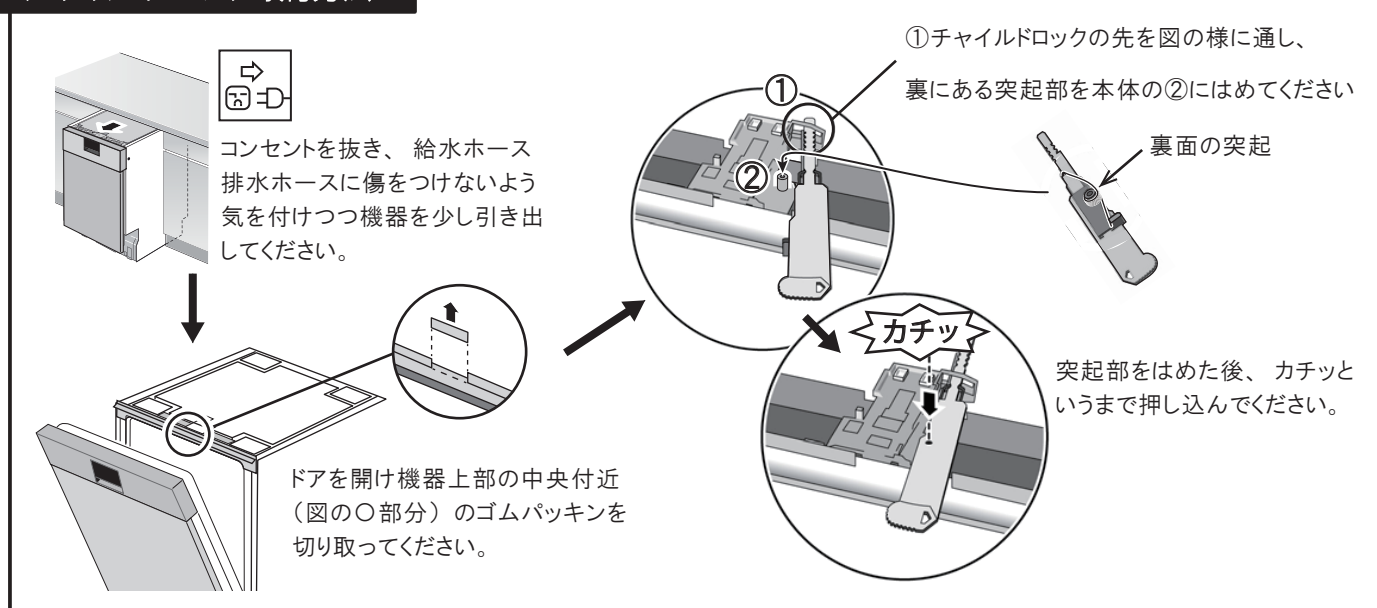
裏面



もしバネが外れていたら、  
図を参考に①②の順にバネを  
引っ掛けてください。



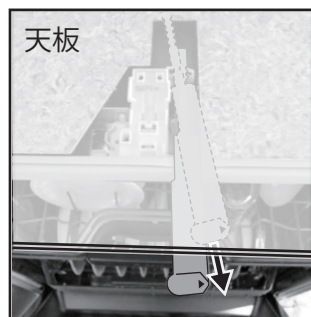
## チャイルドロック取付方法



## チャイルドロック操作方法

### チャイルドロックの設定

**有効にする** → ドアを開き、レバーを手前に引き出す



ドアを閉めるたびにチャイルドロックがかかる状態になります。

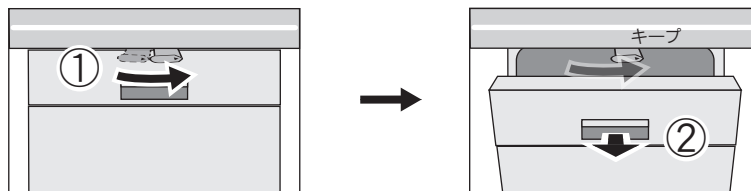
**無効にする** → ドアを開き、①レバーを右に動かし  
②レバーを奥まで押し込む



常時チャイルドロックがかからない状態になります。

### 使用方法 (チャイルドロックが有効な状態で)

- ▶ ロックする → ドアを閉じると、自動的にチャイルドロックがかかります。
- ▶ ドアを開ける※ → レバーを右に動かした状態をキープしつつ、ドアを開ける。



※注意※ 無理にドアを開けると故障する場合があります。必ず正しい操作を行いドアを開けてください。

ガゲナウ・ビルドインキッチン機器 総輸入発売元

株式会社 N・T・E・C

■本社  
〒651-1411  
兵庫県西宮市山口町名来 2-23-7  
TEL. 078-904-3101 FAX. 078-904-3102

■東京支店  
〒106-0044  
東京都港区東麻布 1-8-4  
TEL. 03-5545-3877 FAX. 03-5545-3878