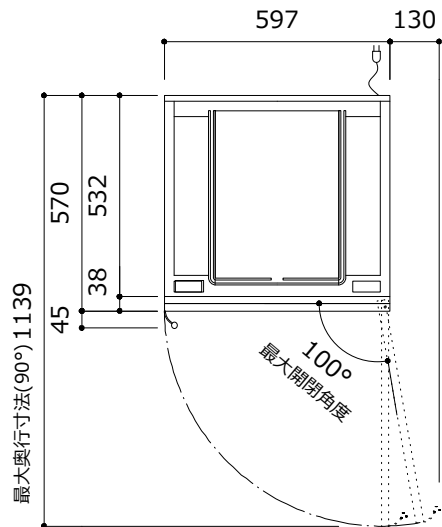
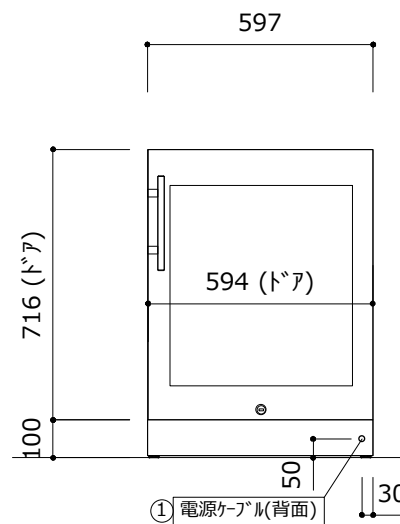


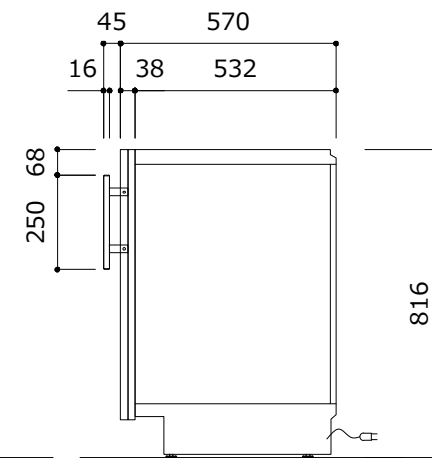
平面図



正面図



側面図



## ワインキャビネット - 仕様・外形寸法図

型式	UWKes 1752 GrandCru
----	---------------------

## 仕様

設置方式	ビルトイン
カラー	ステンレス (ドアフレーム)
外形寸法 (mm) 幅×奥行×高さ	597×570×816~866
製品質量 (Kg)	45.0
定格内容積 / 有効収納容積 (L)	135 / 112
ワイン収納本数	46 ※1
定格電圧 (V)	単相220 - 240V
電源	単相100V 50/60Hz
昇圧トランス	要 ※2
定格電流 (A)	0.9
消費電力 (W)	216
機器周辺適用外気温 (°C)	10 ~ 38
冷却方式	冷気循環 (間接冷却) 方式
冷媒の種類	R600a
通常時のドア吊元 / 交換可否	右 / 可

## ※1

- 0.75L = H : 300.5mm、φ76.1mm
- 重量換算の目安：1.5kg / 本
- ワイン収納時はかなりの重量になりますので、設置場所の床強度をご確認ください。

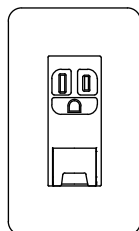
## ※2

- 製品本体とは別途、設置スペースの確保をお願い致します。
- 外形寸法 (幅×奥行×高さ) : 135 x 165 x 115mm

※設置の詳細については別紙の“設置マニュアル”をご参照ください

ドアの開閉角度 = 90°で庫内の木製棚は引き出し可能です。

①電源ケーブル (背面) : 1.9m



## &lt; 一次側 電源設備 &gt;

1. 定格 15A 以上、単相 100V の専用回路を設けて下さい。
2. 埋込アースターミナル付接地コンセントを設けて下さい。  
コンセント - パナソニック電工 品番 : WN1131 相当品

## 【重要】

ビルトイン専用機器です。  
- 設置に際しては専用のキャビネットをご用意ください。

詳細は別紙の“設置マニュアル”をご参照ください。