

ビルトイン専用冷凍庫 - 仕様・外形寸法図

型式	SUIG 1514 Comfort
----	-------------------

仕様

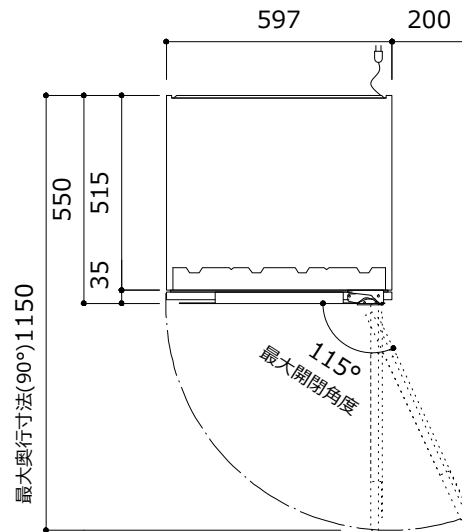
設置方式	ビルトイン	
カラー	ホワイト(機器本体)	
外形寸法 (mm) 幅×奥行×高さ	597×550×820~870	
製品質量 (Kg)	38.2	
左： 定格内容積	冷蔵室	-
	バイオフィレッシュ室	-
右： 有効収納容積 (L)	冷凍室	98 / 95
	合計	98 / 95
通常時のドア吊元 / 交換可否	右 / 可	
定格電圧 (V)	単相220 - 240V	
電源	単相100V 50/60Hz	
昇圧トランス	要 ※ 1	
定格電流 (A)	1.3	
消費電力 (W)	312	
機器周辺適用外気温 (°C)	10 ~ 43	
冷却方式	自然対流 (直接冷却) 方式	
霜取方式	手動式	
冷媒の種類	R600a	

※1

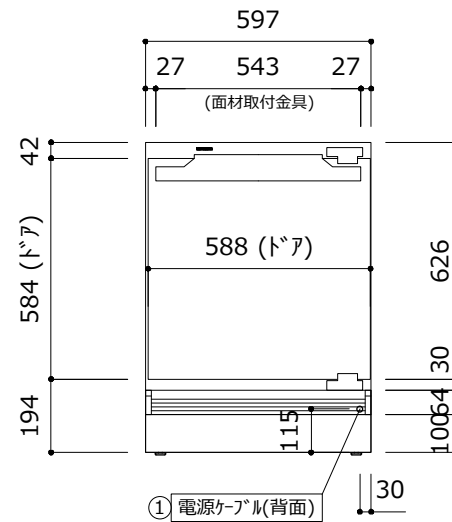
- 製品本体とは別途、設置スペースの確保をお願い致します。
外形寸法 (幅×奥行×高さ) : 135 x 165 x 115mm

※設置の詳細については別紙の“設置マニュアル”をご参照ください

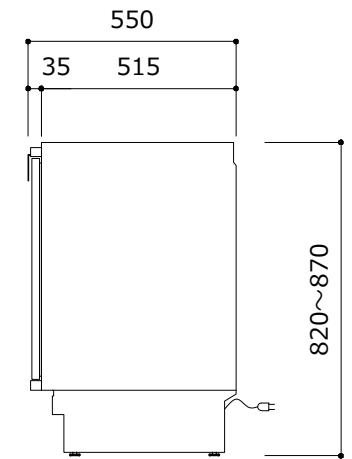
平面図



正面図

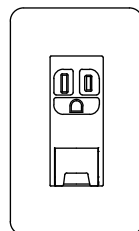


側面図



ドアの開閉角度 = 90°で庫内のトレイ等は引き出し可能です。

①電源ケーブル (背面) : 1.9m



< 一次側 電源設備 >

1. 定格 15A 以上、単相 100V の専用回路を設けて下さい。
2. 埋込アースターミナル付接地コンセントを設けて下さい。
コンセント - パナソニック電工 品番 : WN1131 相当品

【重要】

ビルトイン専用機器です。

- 設置に際しては専用のキャビネットをご用意ください。
- ドアの面材、及びハンドルは付属されておりません。

詳細は別紙の“設置マニュアル”をご参照ください。