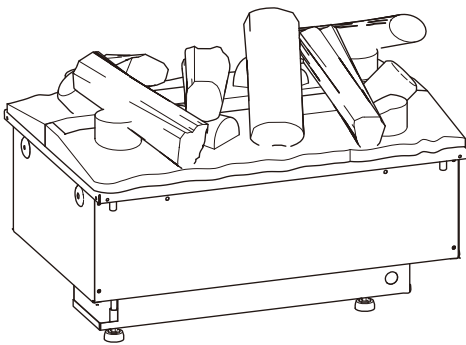


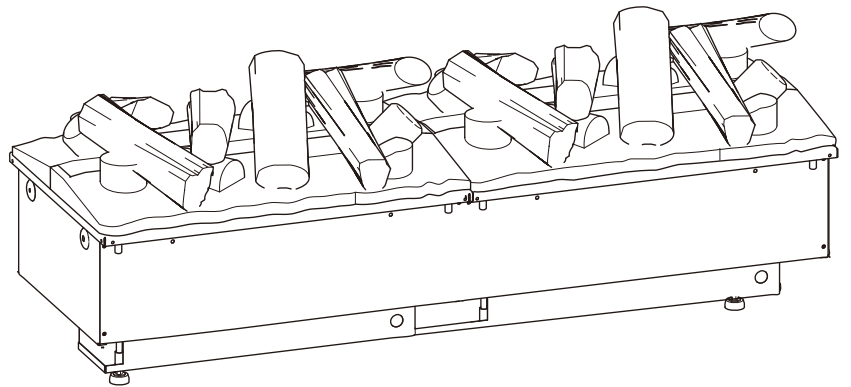
設置・取扱説明書

電気暖炉カセット

CAS500J/CAS1000J



CAS500J



CAS1000J

ご使用の前に

ご使用前にこの取扱説明書をよくお読みのうえ正しくお使いください。お読みになった後は、いつでも取り出せる所に大切に保管してください。



もくじ

- 安全上のご注意 1
- 各部名称 4
- 内部部品名称 5
- 本体寸法 6
- 離隔距離 7
- 運転準備 8
- 運転のしかた 15
- お手入れのしかた 21
- 運転上のご注意・保管のしかた・電源コードの点検 23
- 故障診断 24
- アフターサービス、仕様 26







【安全上のご注意】

■この製品を正しく安全にお使いいただき、危害や損害の発生を未然に防止するための重要な情報です。記載事項(図記号等による表示)を必ずお守りください。

■注意事項は、誤った取扱いで生じることが想定される危害や損害の大きさと切迫の度合いにより、「警告」「注意」に区分しています。

 警告	取扱いを誤った場合、人が死亡または重傷を負う可能性が想定される内容を示しています。
 注意	取扱いを誤った場合、人が障害を負う可能性および物的損害の発生が想定される内容を示しています。

■図記号の例

 の記号は注意(警告を含む)を促す内容を示しています。(右の図は高温注意)  高温注意	 の記号はしてはいけない内容を示しています。(右の図は分解禁止)  分解禁止	 の記号はしなければならない(強制)内容を示しています。(右の図は電源プラグからコンセントを抜く)  電源プラグをコンセントから抜く
--	--	---

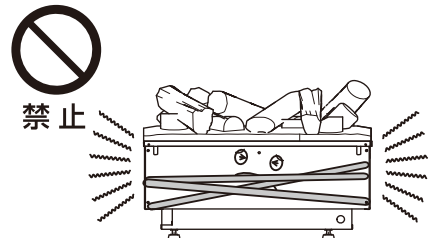
警告

■電源は、100Vの壁のコンセントに電源プラグを直接に差し込んで下さい。



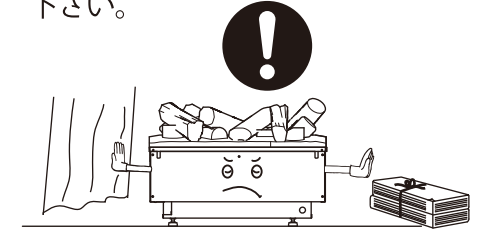
200Vに接続すると、発火のおそれがあります。

■電源コードを本体に掛けたり巻きつけたりしないでください。




熱でコードが傷み、感電や発火の原因になります。

■カーテンなどの可燃物と製品の間には1m以上の空間を設けて下さい。



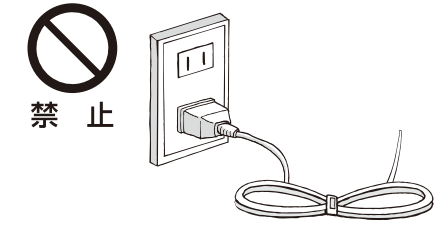
火災・変形・変色・故障等の原因になります。

■電源プラグはコンセントの根元までしっかりと差し込んでください。また、差込口のゆるいコンセントは使わないでください。



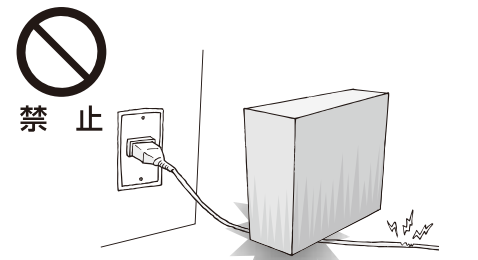
過熱により発火するおそれがあります。

■コンセントが近くにあってもコードの長さが余っても、絶対に束ねないでください。



コードの放熱ができず、過熱・発火の原因となります。

■コードに重いものを載せたり、傷付けたりしないでください。



発火の原因となります。

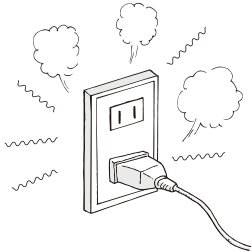
■次のような場合には直ちに使用を中止して電源プラグをコンセントから抜いてください。その後、修理の依頼などを行なってください。



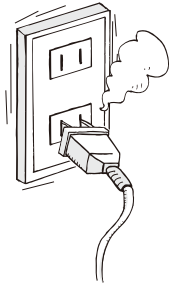
電源プラグを
コンセントから抜く

コードを動かすと電源が切れる。
(または、電源が入る)

コードやプラグが熱い。



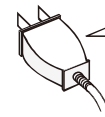
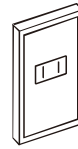
使用し続けると発火のおそれがあります。



■シーズンオフや長時間使用しない場合には電源プラグをコンセントから抜いてください。また、プラグとコンセントの表面に汚れがあれば除去してください。



電源プラグを
コンセントから抜く



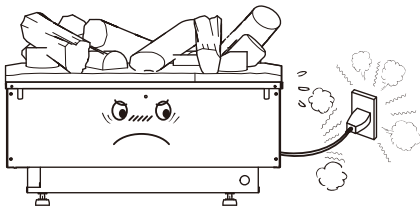
Cleaning

トラッキングによる発火や意図せぬ通電を防止するためです。
トラッキングとはプラグの二つの刃の間に汚れ、湿気などによりショートすることです。

■コンセントのすぐそばでは使用しないでください。



禁止

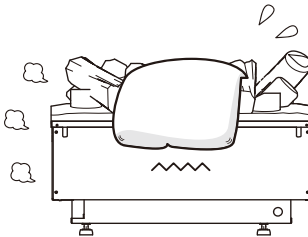


蒸気や熱で電源コードを傷め、火災の原因となります。

■吹出口や吸込口を覆ったり、物を置いて通風を妨げたりしないでください。また、布団や洗濯物を掛けしないでください。



禁止

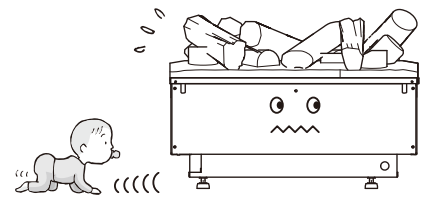


破損や過熱により火災につながる恐れがあります。

■運転中は幼児を放置しないでください。必ず保護者が監視してください。



禁止

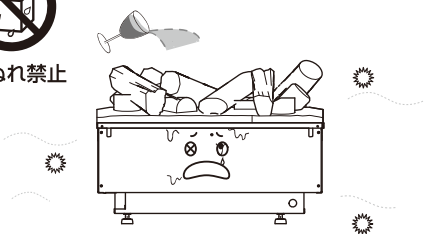


蒸気の吹出口等に触らせないように配慮願います。

■水のかかるおそれのある場所や、湿度の高い場所に置かないでください。



水ぬれ禁止

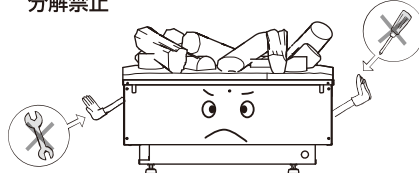


水滴の付着や結露により絶縁の劣化をもたらし、感電の原因になります。

■修理技術者以外の方は、分解・修理を行なわないでください。



分解禁止

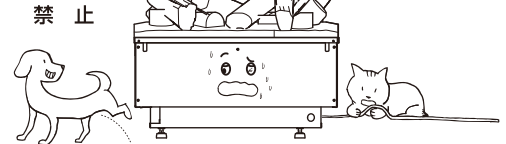


誤った修理を行なうと、発火や感電のおそれがあります。

■犬・猫など、ペットがいるお部屋では使用しないでください。



禁止



歯や爪で電源コードを傷付けたり、排泄物が絶縁劣化を起こして、発火の原因になります。

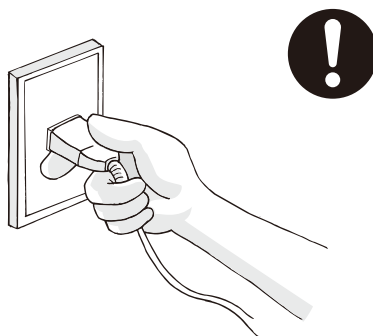
⚠ 注意

■ぬれた手で電源プラグの抜き差しやスイッチの操作を行わないでください。



感電のおそれがあります。

■電源コードをコンセントから抜く場合には、必ずプラグを持って抜いてください。



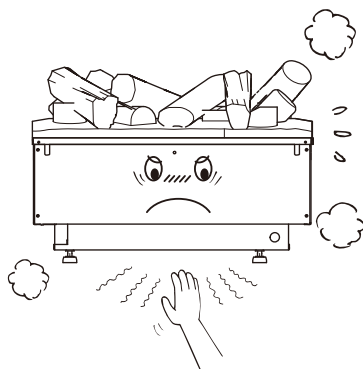
コードを引っ張って抜くと、コードやプラグが傷み、発火する原因となります。

■外装の隙間から、異物を差し込まないでください。



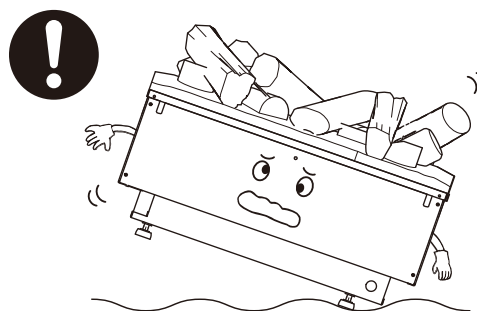
感電や故障の原因となります。

■蒸気の吹出口は高温になります。使用中には手で触れないでください。



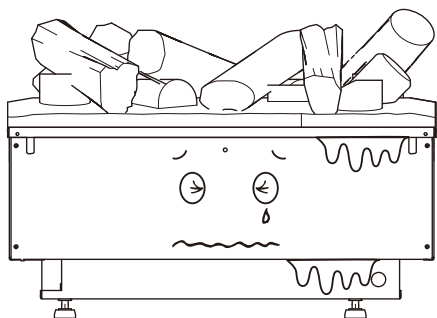
幼児が触らないよう、注意願います。お手入れの際には、十分に冷えるまで触らないでください。

■据付は、水平で平らな場所に正しく置いてください。



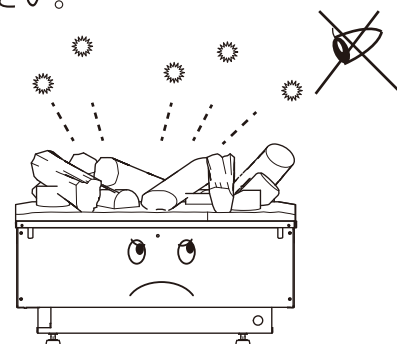
倒れるなどして内部で水が漏れると、故障や火災の原因となります。

■炎効果用の水を入れたまま本体を倒したり動かしたりしないでください。



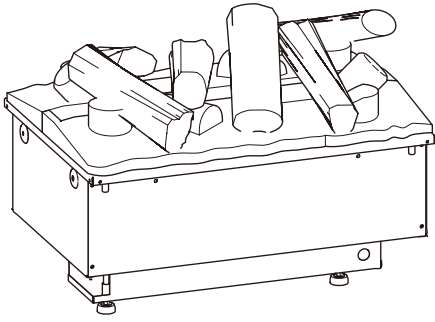
内部で水が漏れると、故障や火災の原因となります。

■LED点灯中は、吹出口の中を覗き込まないでください。

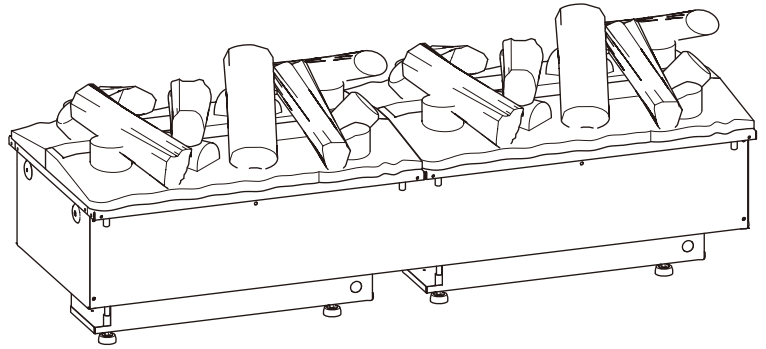


内部LEDが眩しく発光しております。お手入れの際には、炎効果を停止してください。

各部名称

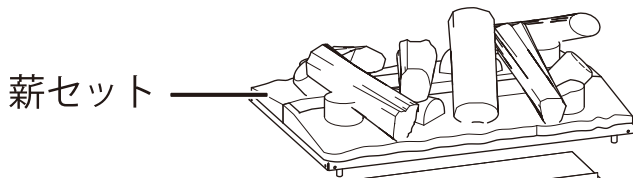


CAS500J本体

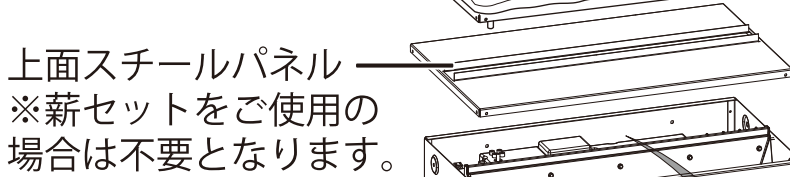


CAS1000J本体

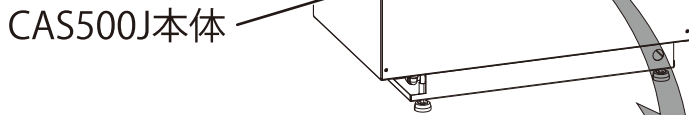
【CAS500Jの場合】



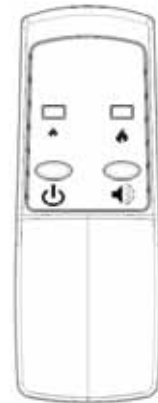
薪セット



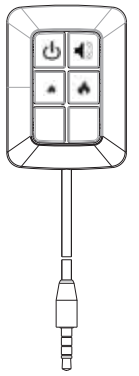
上面スチールパネル
※薪セットをご使用の
場合は不要となります。



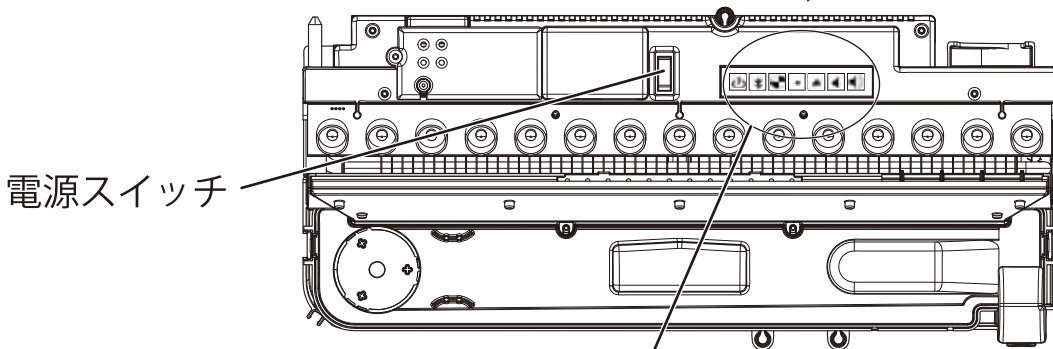
CAS500J本体



リモコン



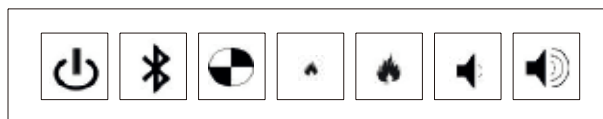
レーザー



電源スイッチ

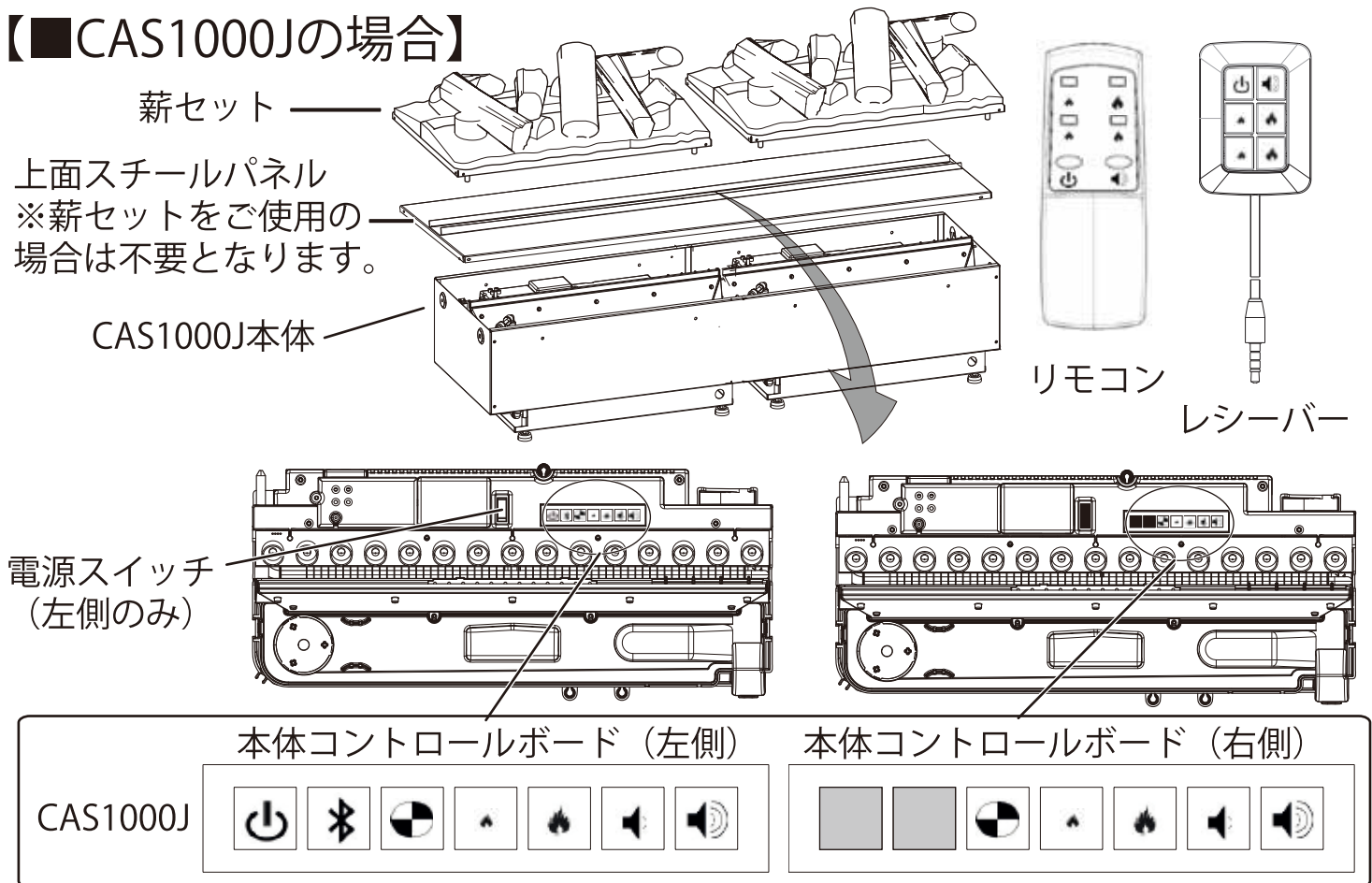
本体コントロールボード

CAS500J



各部名称

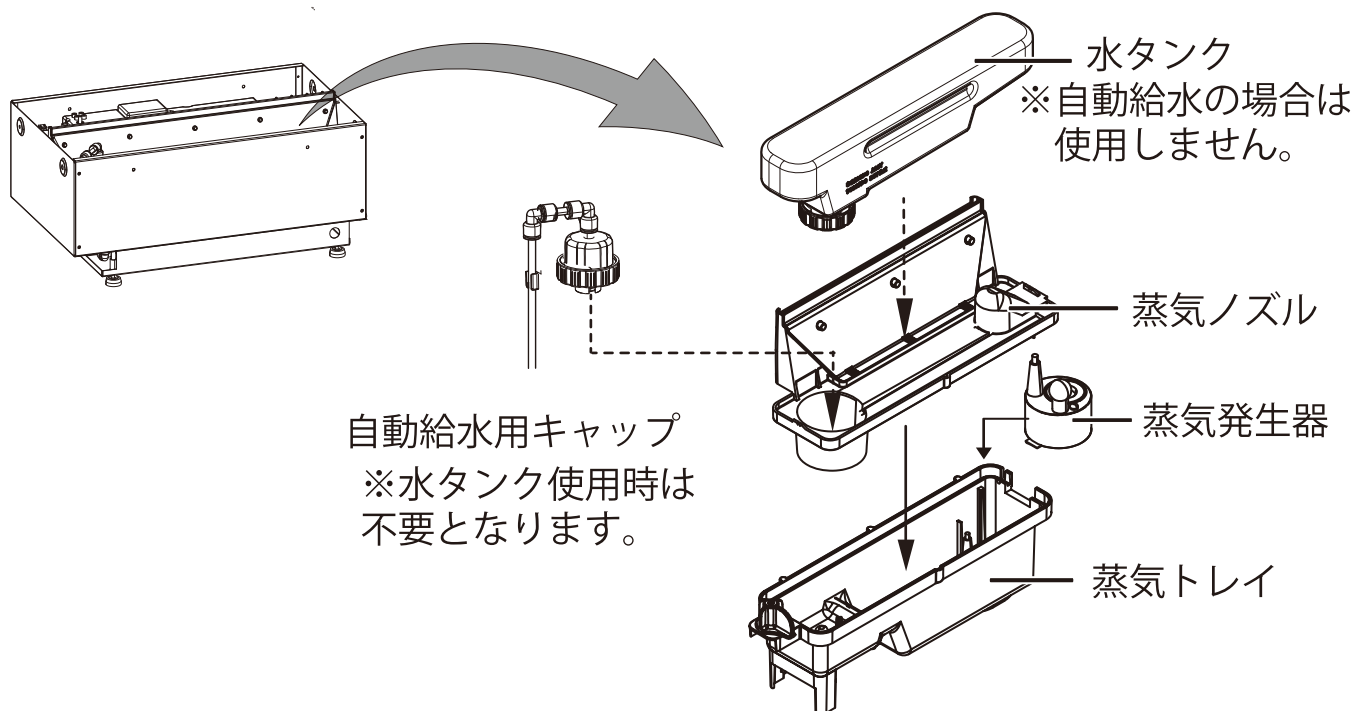
【CAS1000Jの場合】



※CAS1000Jの場合は、薪セット、本体コントロールボードは各2つずつございます。
 また、正面向かって右側の本体の電源スイッチ、コントロールボードの仕様は左側と異なります。
 リモコンとレシーバーの炎効果調整ボタンの数が、CAS500Jの場合は2つ、CAS1000Jの場合は4つございます。

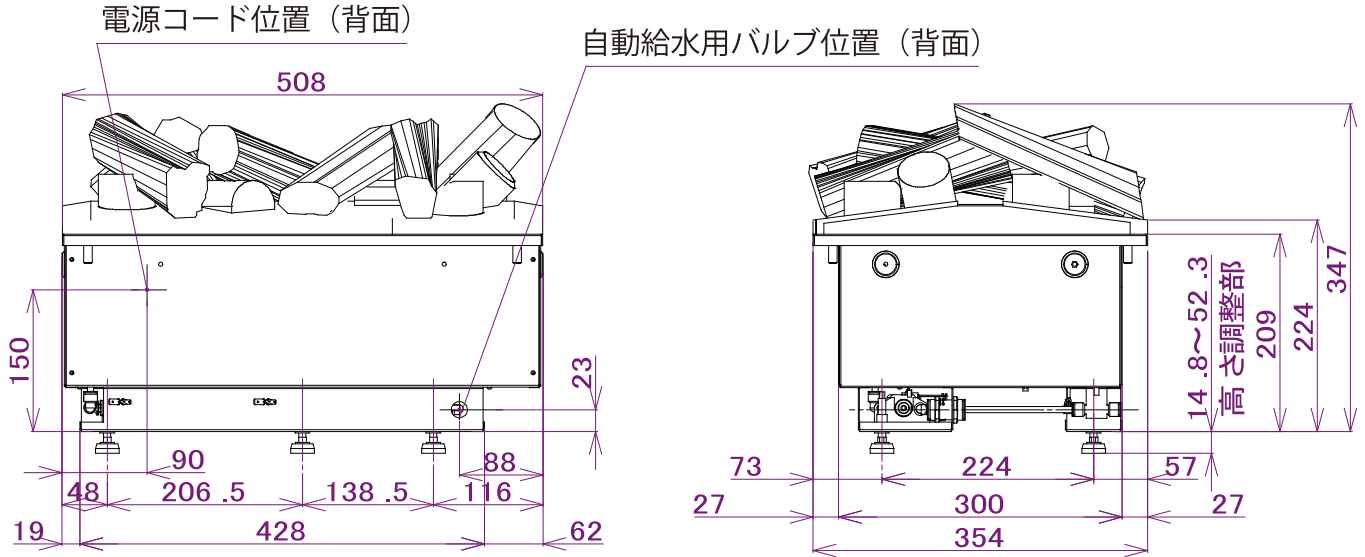
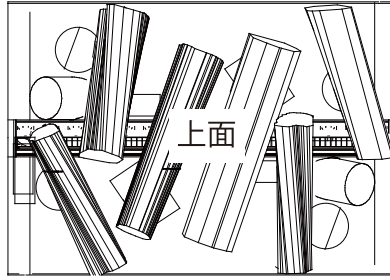
内部部品名称

■工場出荷時は、自動給水タイプにて組み立てられております。

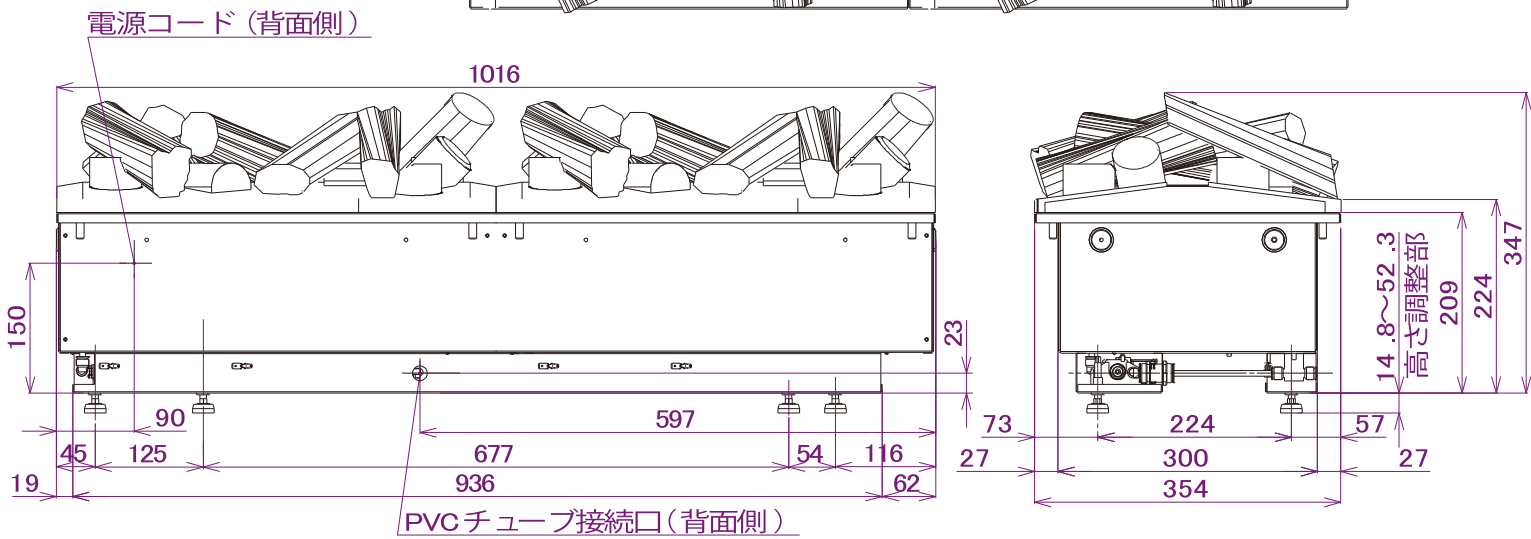
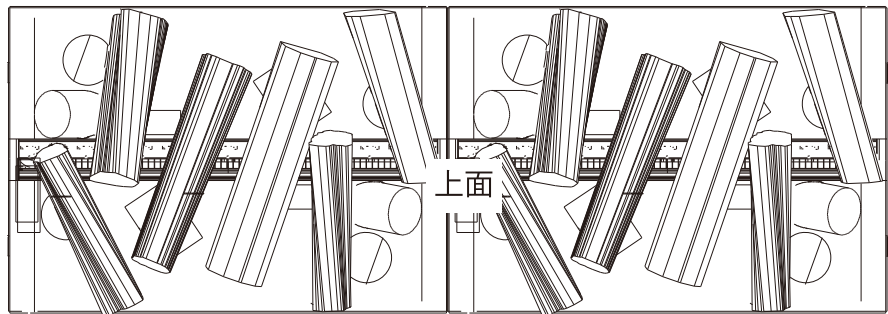


本体寸法 (mm)

【CAS500J】



【CAS1000J】

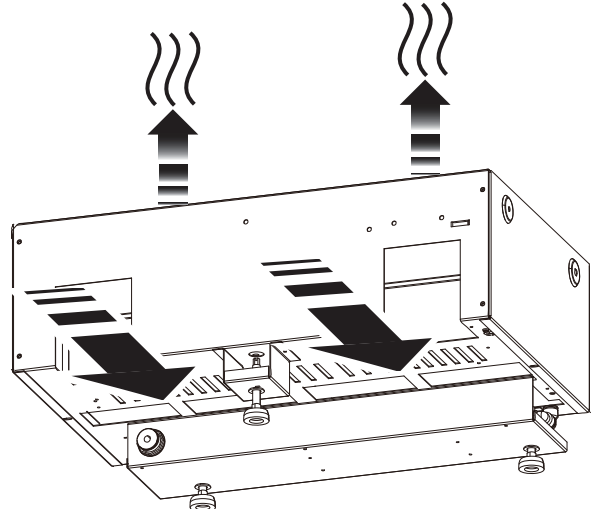
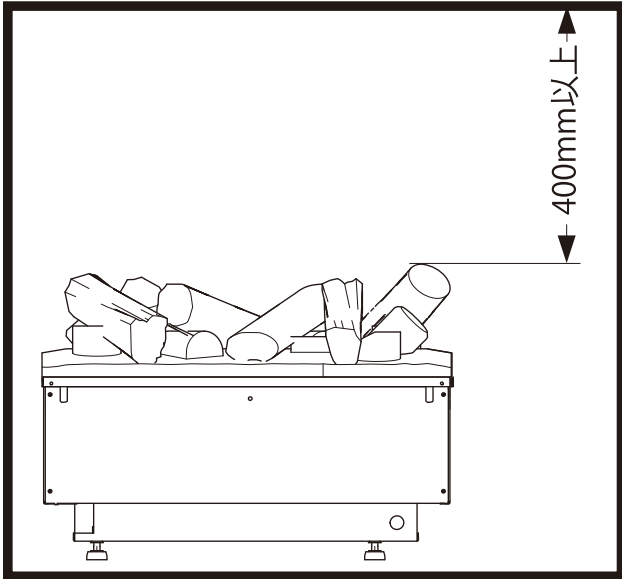


離隔距離

■上面は400mm以上のスペースを設けてください。

■蒸気用の対流がスムーズに行われるように、背面下側をふさがないでください。

❗ 対流の妨げになるのため、深いカーペットなどの上に設置しないでください。



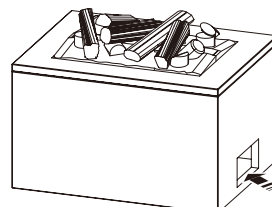
※意匠設計時は、CAS500Jの場合210cm²/台以上、CAS1000Jの場合420cm²/台の以上の通気孔を確保して下さい。

■通気孔例

【■CAS500J】

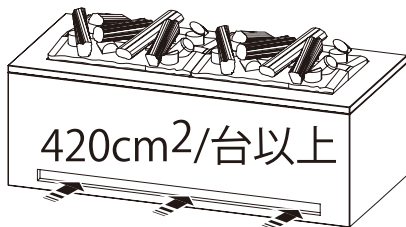


210cm²/台以上

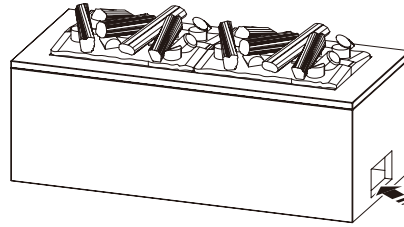


210cm²/台以上

【■CAS1000J】



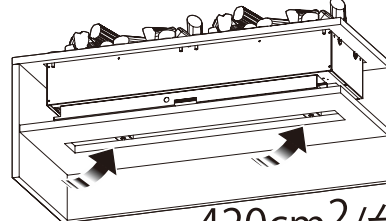
420cm²/台以上



420cm²/台以上



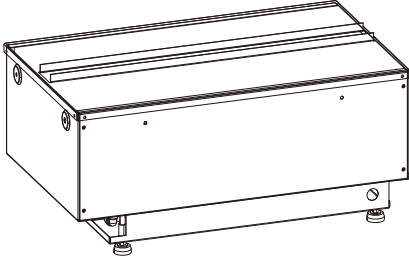
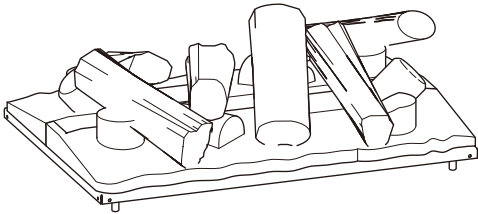
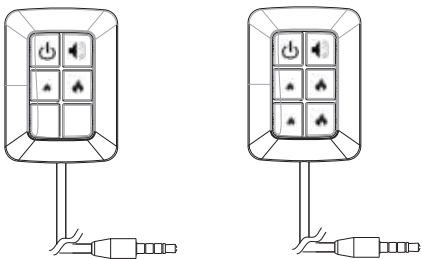
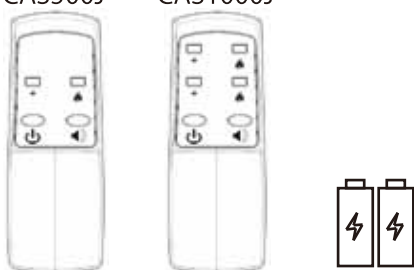


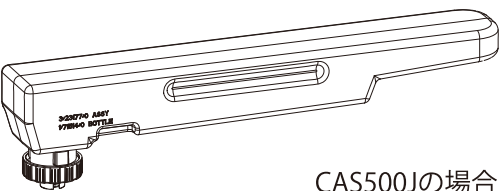
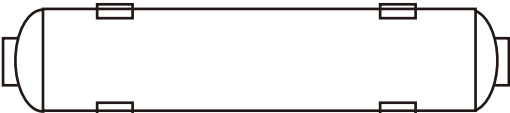

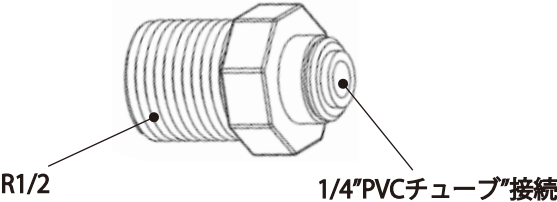
420cm²/台以上



420cm²/台以上

運転準備…部材確認

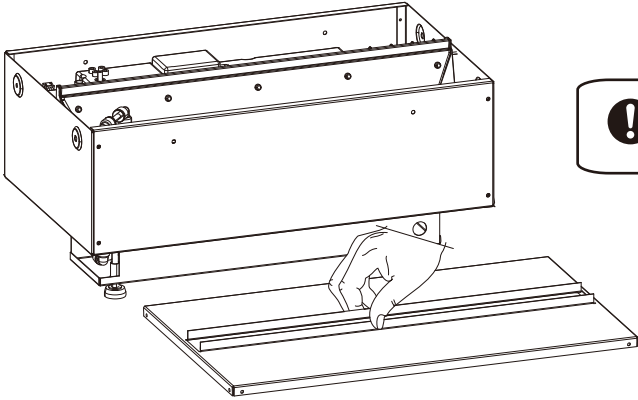
■本体の設置前に、以下の部品が揃っていることを確認して下さい。
 万一、同梱品の不足や損傷しているものがございましたら、お手数ですが
 お買い求め頂いた販売店までご連絡ください。

CAS500J/CAS1000J本体	薪セット※別梱包
	 <p>CAS500Jの場合：1台 CAS1000Jの場合：2台</p>
レシーバー	リモコン
<p>CAS500J CAS1000J</p> 	<p>CAS500J CAS1000J</p> 
蒸気発生器	蒸気ノズル先端
 <p>CAS500Jの場合：2個（内、1個は予備） CAS1000Jの場合：4個（内、2個は予備）</p>	 <p>CAS500Jの場合：2本 CAS1000Jの場合：4本</p>
水タンク(1.2L) ※自動給水時は使用せず	浄水フィルター ※水タンクの場合は使用せず
 <p>CAS500Jの場合：1個 CAS1000Jの場合：2個</p>	
1/4"PVCチューブ1m ※水タンクの場合は使用せず	アダプター ※水タンクの場合は使用せず
 <p>外径1/4インチ=6.35mm</p>	 <p>R1/2 1/4"PVCチューブ"接続</p>

運転準備

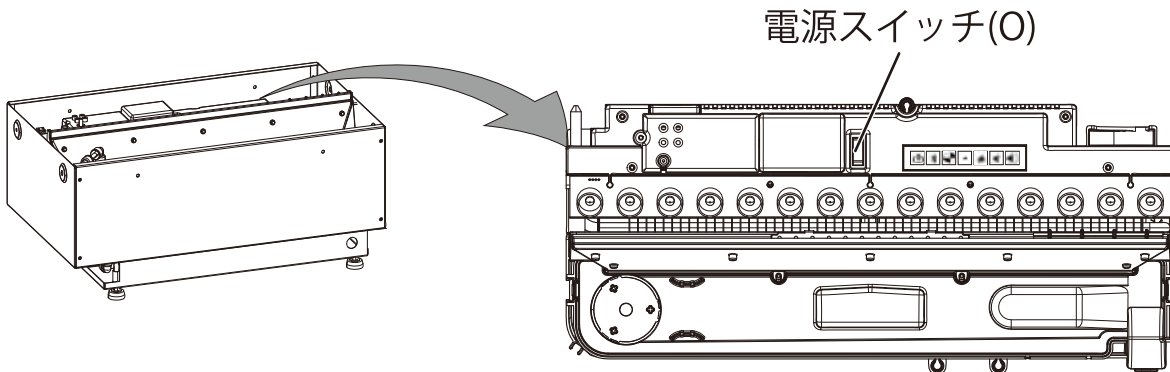
本体設置

- 1 CAS500J/CAS1000J本体を取り出し、上面スチールパネルを外す。
※薪セットを使用する場合は、上面スチールパネルは不要となります。

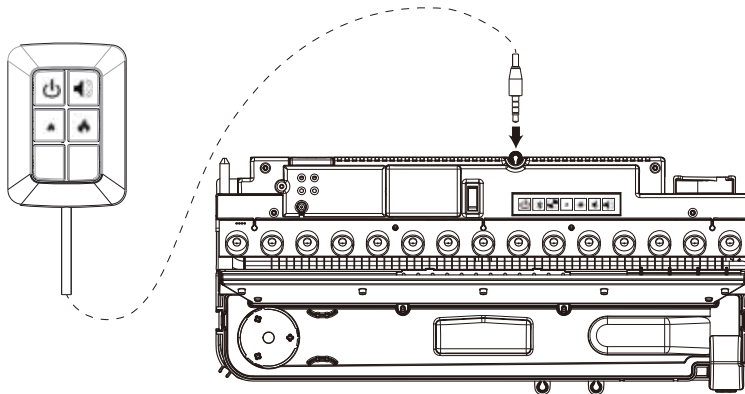


! 据付は、水平で平らな場所に正しく置いてください。

- 2 配線接続前に、電源コードが接続されていないこと、および本体の電源スイッチがオフ (O) となっていることを確認する。
※CAS1000Jの場合、本体正面から見て左側の本体に電源スイッチがございます。



- 3 レシーバーを本体のジャックに接続する。
※CAS1000Jの場合、本体正面から見て左側の本体にジャックがございます。



! レシーバーはコントローラーからの信号を受け取れるように、インテリアなどで囲まれない場所に設置下さい。

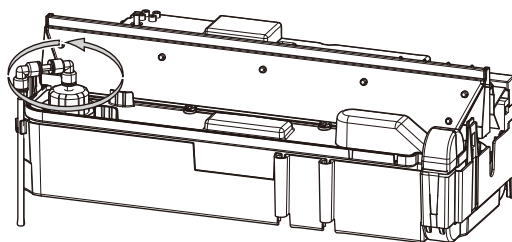
運転準備…自動給水の場合

自動給水の場合

※①、②、③についてCAS1000Jの場合左右2台分の作業を行なってください。

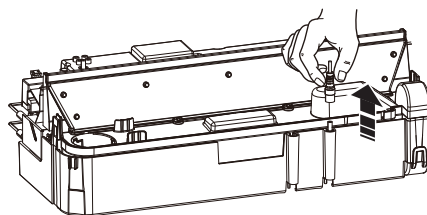
- ⚠ 電源コードをコンセントから抜いた状態で作業ください。
- ⚠ 蛇口等の止水用具に付属のアダプターを取り付けて接続してください。
- ⚠ 不純物などが含まれていない水道水をご使用ください。
- ⚠ 0.5Bar～8.0Barの水圧でご使用ください。
- ⚠ 水を補充する場合は、本体内部に水をこぼさないようにご注意ください。

- ① 反時計まわりに給水用キャップを回し、キャップを外してください。

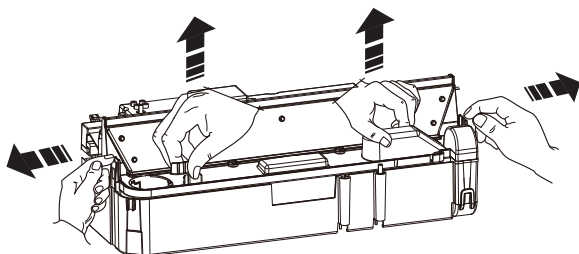


- ② 蒸気発生器の配線を外し、蒸気ノズルを取り外してください。

蒸気発生器の配線を外す。

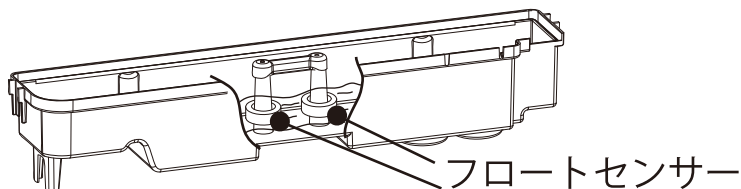


クランプ部を外に広げながら、蒸気ノズルを持ち上げる。



- ⚠ 1回以上ご使用の場合、蒸気ノズルを持ち上げる際に、水滴が滴ることがあります。水平に持ち上げてください。

- ③ 蒸気発生器の表面が覆われる程度に水を入れ(約0.75L)、蒸気トレイ内のフロートセンサーに引っ掻かりがなく、浮いた状態であることを確認してください。



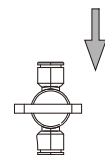
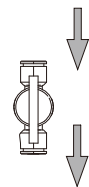
- ④ 本体後方下側のバルブを開いてください。

CAS500J/1000J本体 (背面)



バルブ開

バルブ閉

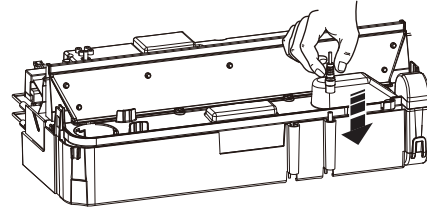
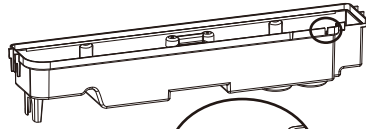


運転準備…自動給水の場合

自動給水の場合 つづき

5 ①~③の逆の順序で、給水キャップを取り付けてください。

- ❗ 蒸気発生器の配線は蒸気トレイのケーブル用溝を通してください。
- ❗ 蒸気用配線を接続してください。



6 蛇口等の止水用具(メスR1/2)にシールテープを巻いたアダプター(オスR1/2)を取り付ける。

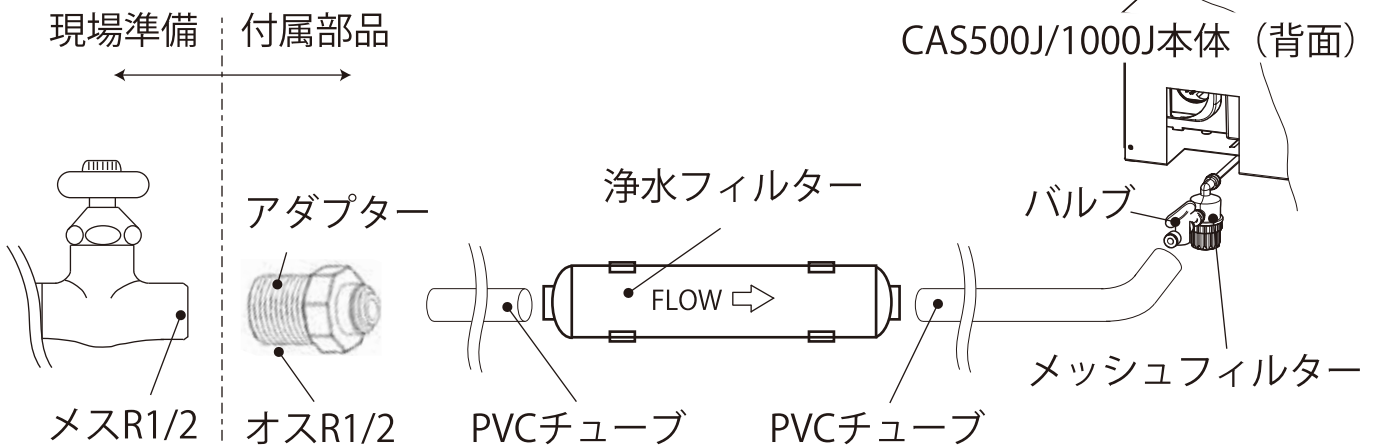
7 アダプターにPVCチューブ (6.35mm) を接続し、浄水フィルターを接続する。

- ❗ PVCチューブをカットする際は、直角にチューブをカットしてください。
- ❗ PVCチューブは接続部の奥まで確実に差し込んでください。



← PVCチューブを差し込むと接続完了です。
接続後、引っ張るなどして抜けないことを確認してください。

8 浄水用フィルターにPVCチューブ (6.35mm) を接続し、CAS500J本体後方下側のバルブの赤色のクリップを外し、同様にPVCチューブと接続する。
接続後、赤色のクリップを元の位置に戻す。



- ❗ 浄水フィルターは矢印の方向に取り付けてください。

9 止水用具を開いてP15以降を参考に運転を開始してください。

- ❗ 接続部から漏れがないかを確認してください。
- ❗ 接続部から漏れが確認された場合、再度PVCチューブを奥まで差し込み、確実にPVCチューブが接続部の奥まで差し込まれているか確認してください。

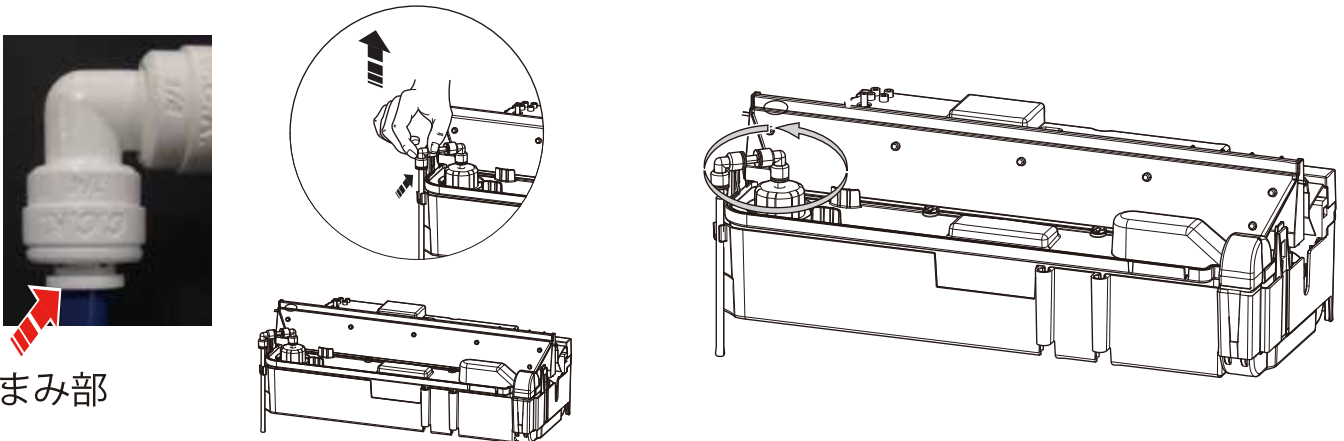
運転準備…水タンク使用の場合

水タンク使用の場合

※設定される炎効果の高さにより異なりますが、満水で約8時間程度動作します。

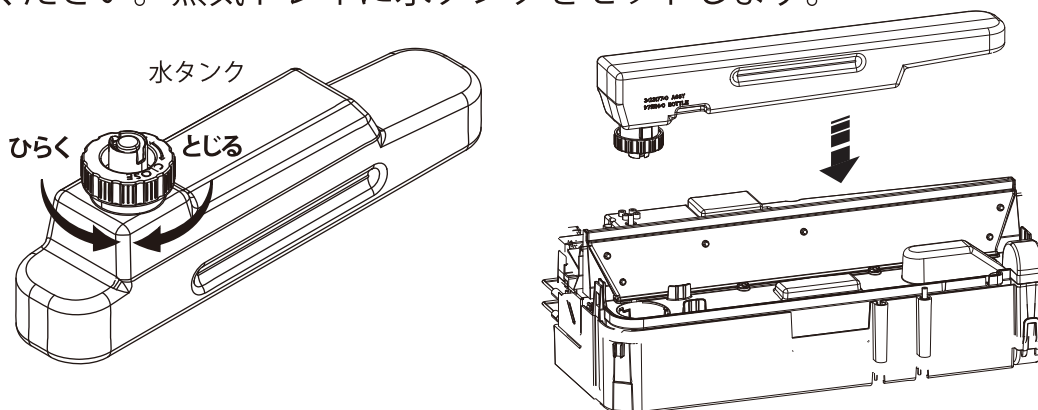
- ⚠ 電源コードをコンセントから抜いた状態で作業ください。
- ⚠ 水を補充する場合は、水タンクに水を補充してから本体内部にセットしてください。蒸気トレイに直接水を補給しないでください。水位が高くなり過ぎ、炎効果が出にくくなる場合があります。
- ⚠ 本体内部に水をこぼさないようにご注意ください。
- ⚠ 不純物などが含まれていない水道水をご使用ください。

- ① 給水用キャップを外す。※①、②、③についてCAS1000Jの場合左右2台分の作業を行なってください。
赤色のクリップを外し、樹脂クランプのつまみを押し込みながら、給水用チューブより引っ張って外す。



- ② 水タンク (1.2L) に水道水を入れ、CAS500J/1000J本体に設置してください。
水タンクのキャップを開け、水を入れます。水の量が足りない場合は、炎効果が出ないため、満水まで水を入れ、キャップを締めてください。
(キャップの締めすぎに注意してください。)

キャップ部を下に向け、水タンクの外側についた水滴をふき取ってください。蒸気トレイに水タンクをセットします。



- ③ 蒸気トレイに一定の水(0.8L)が移動しますので、再度水タンクに水道水を入れてCAS500J/1000J本体に設置してください。

炎の高さ調整や、炎効果音の調整はP15以降の“運転のしかた”をご参照ください。

運転準備…付属品蒸気ノズル先端を使用の場合

使用用途：

- ・付属の蒸気ノズル先端を使用した場合、取り付けた箇所の炎効果（水蒸気）を抑えることができます。
- ・付属の蒸気ノズル先端は、CAS500Jの場合2つ、CAS1000Jの場合4つ同梱されており、炎効果（水蒸気）を抑える幅によって使用する数量をお選びください。

取付方法

⚠ 電源コードをコンセントから抜いた状態で作業ください。

- 1 蒸気発生器の配線を外し、蒸気ノズルを取り外してください（P10参照）。
- 2 炎効果（水蒸気）量を抑えたい箇所に取り付けられている蒸気ノズル先端を取り外してください。（工場出荷時は、孔付きの蒸気ノズル先端x3個が取り付けられています。）

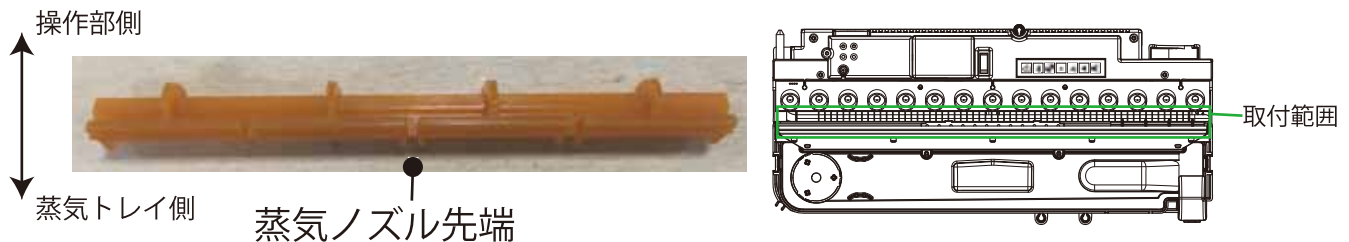


蒸気ノズル先端の取り外し方法

蒸気ノズル先端に硬く細長いもの（例：マイナスドライバーなど）を入れて蒸気ノズル先端を取り外す。

⚠ 蒸気ノズル先端を取り外したり差し込む際は、けがに十分注意してください。

- 3 炎効果（水蒸気）量を抑えたい箇所に付属の蒸気ノズル先端を蒸気ノズルの蒸気孔に押し込むようにして“カチッ”と鳴るまで差し込んでください。



蒸気吹き出し口



※差し込み方向に注意してください。

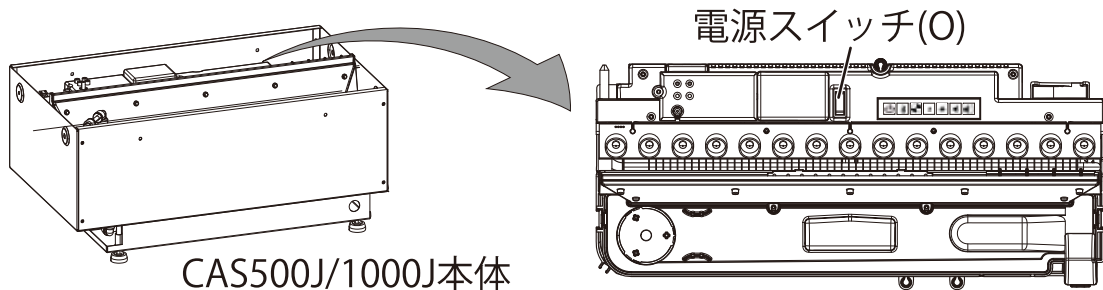
- 4 付属の蒸気ノズル先端を取り付けた蒸気ノズルを蒸気トレイに取付ける。運転準備は自動給水の場合P10-11、水タンク使用の場合P12を参照してください。

運転準備…薪セットの設置

薪セットの設置

そのまま運転を開始される場合は、薪セットを設置する前に、電源スイッチを入(1)にし、次ページ以降の運転設定の上、薪をセットしてください。

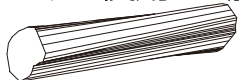
※CAS1000Jの場合、本体正面から見て左側の本体に電源スイッチがございます。



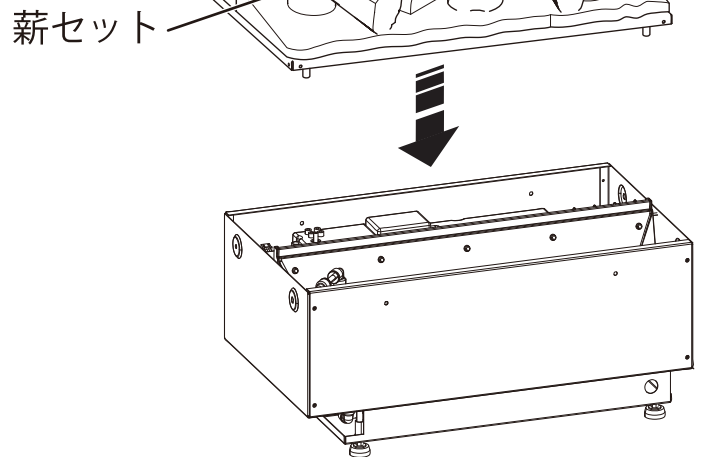
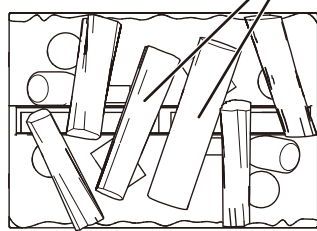
① 薪をセットする。

※前後の向きは、どちら向きでも構いません。

単体で梱包されている薪はCAS1000Jご使用時またはCAS500Jを複数台を並べて使用する際に、薪セットと薪セットの間に置く、化粧用の薪です。CAS500Jを1台のみでご使用の場合は不要となります。

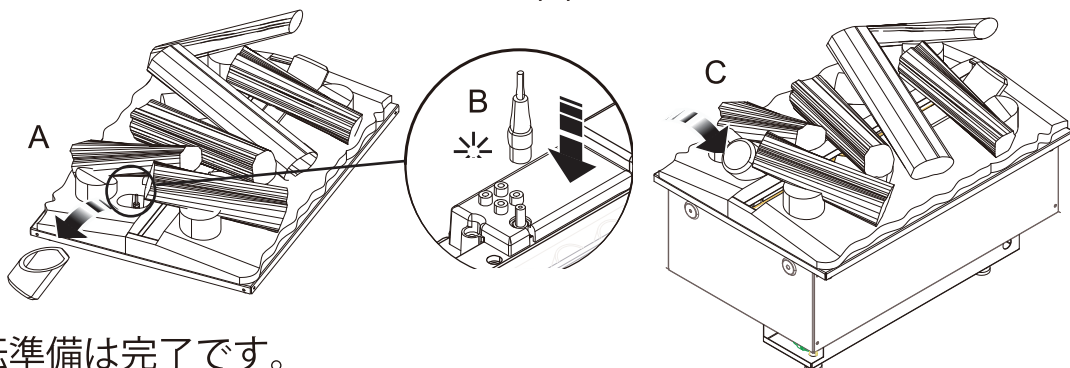


⚠ 薪セットを持つ際は、真ん中の2本の薪を掴んでください。



② 薪のLED照明の配線を接続する。

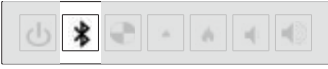
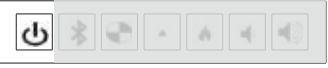
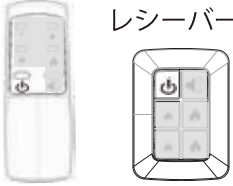

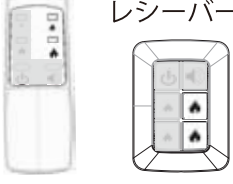
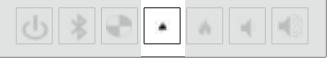
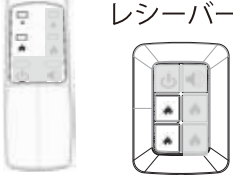


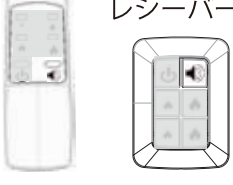
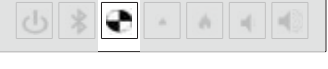
左奥の薪を引き抜く(A)と、LED照明の配線用ジャックが薪に仮止めされています。配線用ジャックを本体側に差し込んでください。(B)再度薪を元に位置に挿入してください(C)



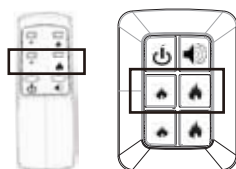
以上で運転準備は完了です。

運転のしかた

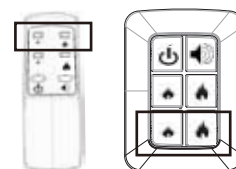
運転方法…機能一覧

ボタン名	機能	ボタン位置	詳細	
リモコン-レシーバー-接続 設定ボタン	リモコンとレシーバー を接続します。	 本体コントローラーボード ※CAS1000Jの場合左側	P16	
炎効果入/切 ボタン	炎効果の入/切 を切替えます。	 本体コントローラーボード ※CAS1000Jの場合左側	 レシーバー リモコン	P17
炎効果調整(大) ボタン※	炎の高さを 高くします。	 本体コントローラーボード	 レシーバー リモコン	P18
炎効果調整(小) ボタン※	炎の高さを 低くします。	 本体コントローラーボード	 レシーバー リモコン	P18
炎効果音調整(大) ボタン	炎効果音を大きく します。	 本体コントローラーボード		P19
炎効果音調整(小) ボタン	炎効果音を小さく します。	 本体コントローラーボード		P19
炎効果音入/切 ボタン	炎効果音の入/切 を切替えます。 (ミュート機能)		 レシーバー リモコン	P19
テストモード ボタン	使用せず。 ※メンテナンス用	 本体コントローラーボード		P20

※CAS1000Jの場合、本体左右でそれぞれ
炎効果の高さ調整が可能です。



CAS1000J：左側本体




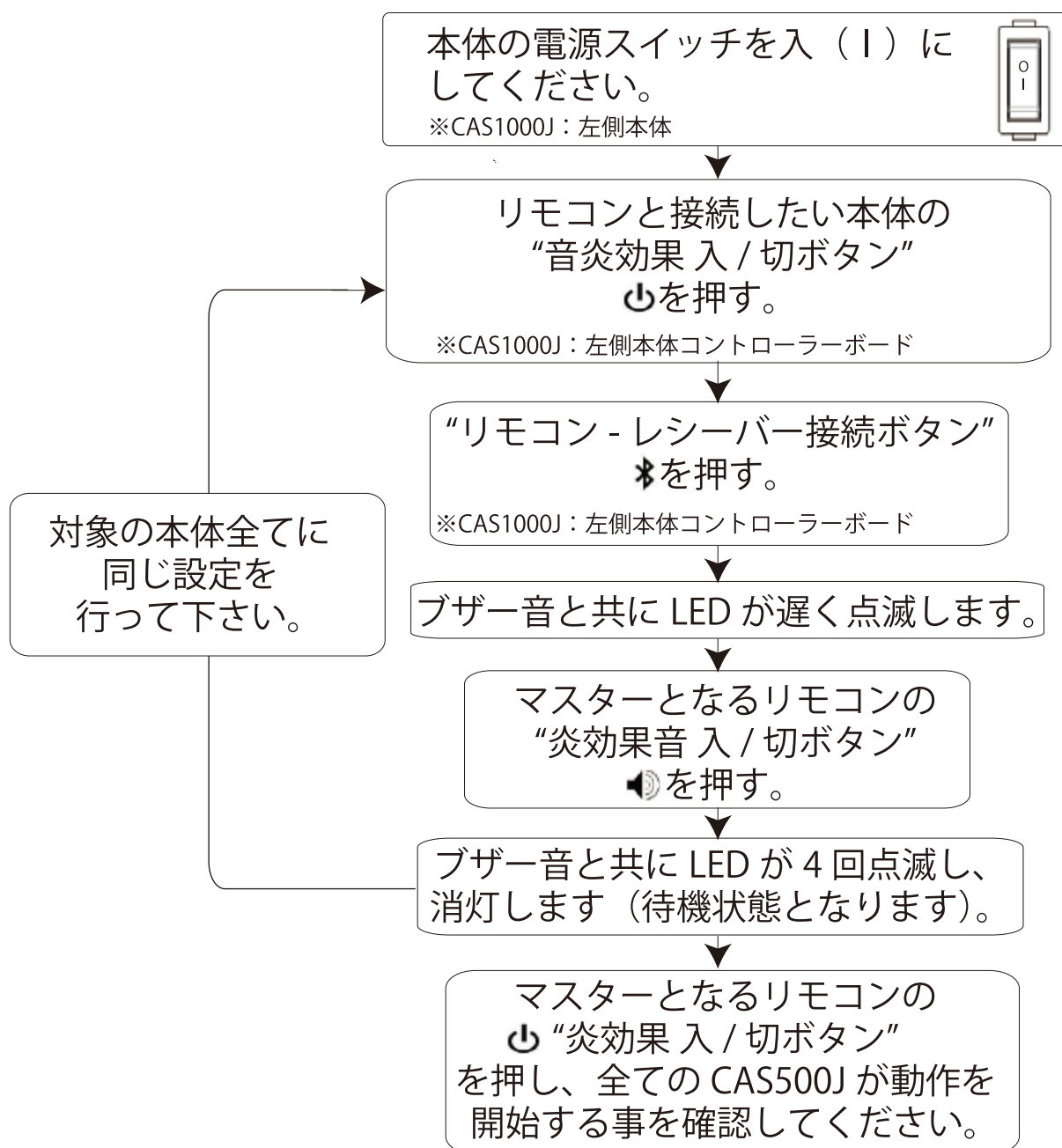
CAS1000J：右側本体

運転のしかた

運転方法…リモコン-レシーバー接続設定

※使用するリモコンと対象の CAS500J/1000J 本体のコントローラーボードで
 リモコンとレシーバーの接続設定を行います。(初回および再設定が必要な場合。)
 ※また1台のリモコンで、複数台の CAS500J/1000J 本体を操作する際の設定です。




ボタン名	機能	ボタン位置
リモコン-レシーバー-接続 ボタン	リモコンとレシーバー を接続します。	 本体コントローラーボード ※CAS1000J：左側本体コントローラーボード

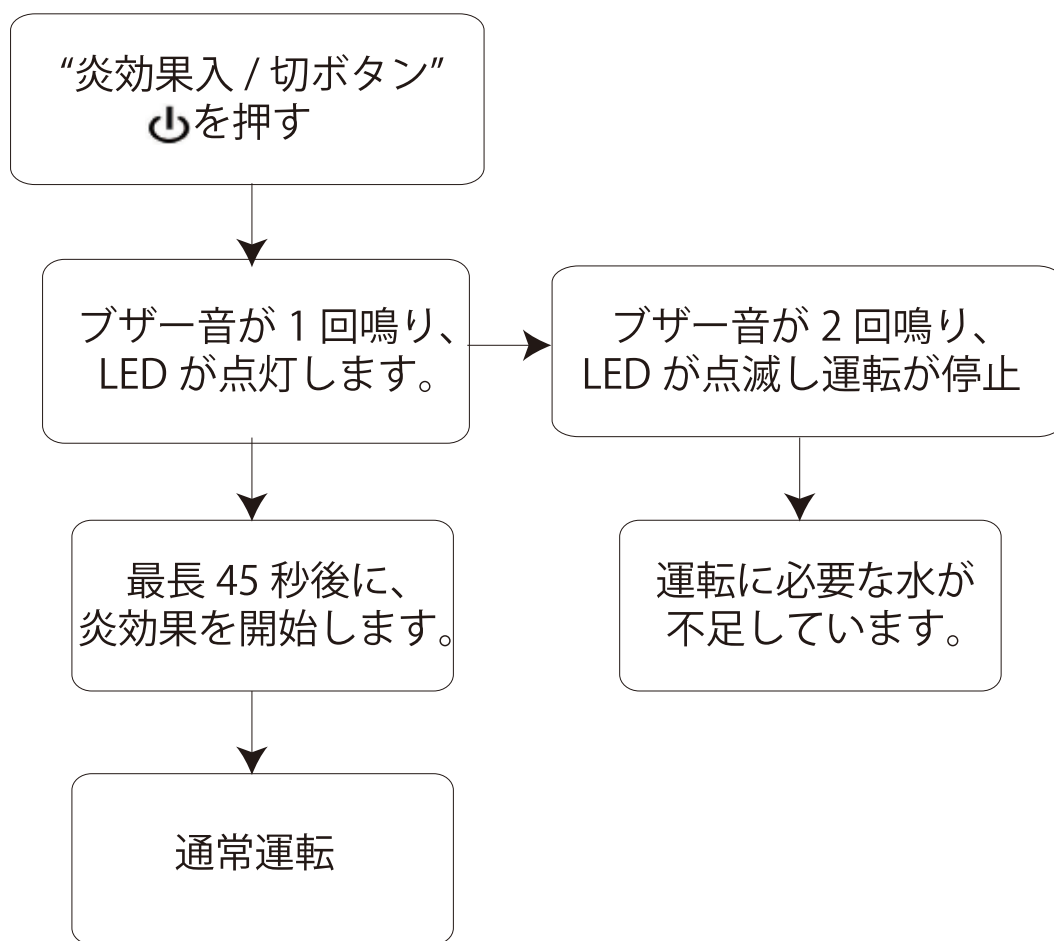


■本体の“リモコン-レシーバー接続ボタン” * を押した後、レシーバーが約20秒程度、リモコンの信号を探します。

運転のしかた

運転方法…炎効果の入/切

ボタン名	機能	ボタン位置
炎効果入/切 ボタン	炎効果の入/切 を切替えます。	 <p>本体コントローラーボード</p> <p>※CAS1000J： 左側本体コントローラーボード</p>  <p>リモコン</p>  <p>レシーバー</p>



- 運転開始時は、LEDが点灯し最長45秒後に炎効果が開始します。
- 炎効果は最初の5秒間、高さ最大で運転し、その後設定された炎高さに調整されます。
- 炎高さや炎効果音の音量は記憶されるため、電源をオフにしても次回運転時は前回の設定と同じ設定で動作します。

運転のしかた

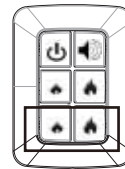
運転方法…炎効果の高さ調整（7段階）

ボタン名	機能	ボタン位置
炎効果調整（大） ボタン	炎の高さを 高くします。	 本体コントローラーボード  リモコン  レシーバー
炎効果調整（小） ボタン	炎の高さを 低くします。	 本体コントローラーボード  リモコン  レシーバー

※CAS1000Jの場合、本体左右でそれぞれ
炎効果の高さ調整が可能です。



CAS1000J：左側本体



CAS1000J：右側本体

通常運転中

“炎効果調整（大）ボタン”
🔥を押す

炎効果が大きくなります。

“炎効果調整ボタン（大）”
🔥を繰り返し押す。
※ボタンは1秒以上の
間隔をあけて押してください。
※炎効果が最大となると、
ブザー音が1回鳴ります。

炎効果が最大となります。

炎効果調整ボタン（小）
🔥を押す

炎効果が小さくなります。

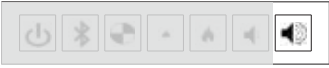
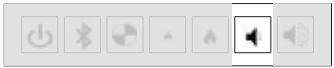


“炎効果調整ボタン（小）”
🔥を繰り返し押す。
※ボタンは1秒以上の
間隔をあけて押してください。
※炎効果が最小となると、
ブザー音が1回鳴ります。

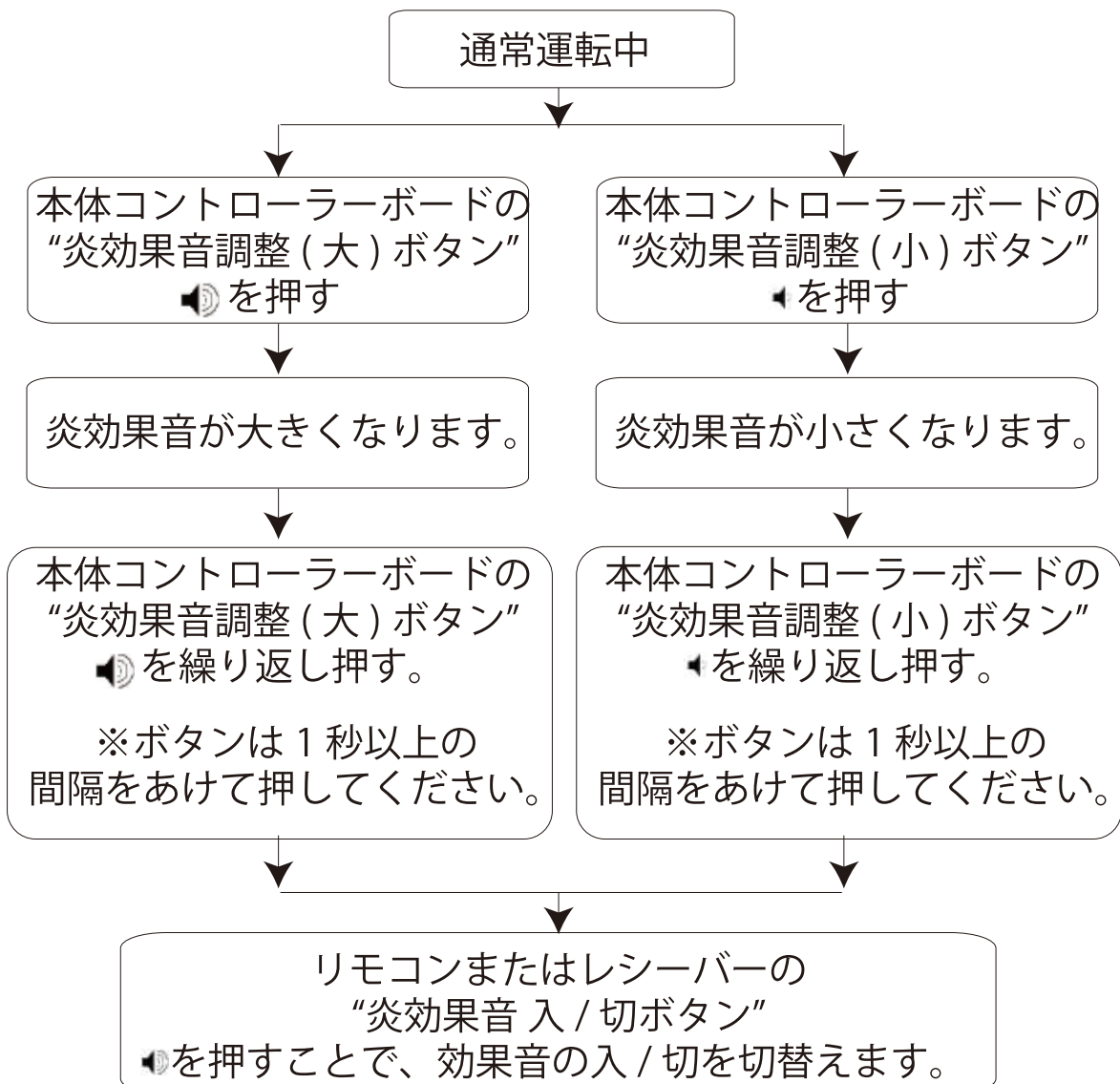
炎効果が最小となります。

運転のしかた

運転方法…炎効果音の音量調整

※炎効果音の音量調整は、本体コントローラーボードのみでの調整となります。


ボタン名	機能	ボタン位置
炎効果音調整(大)ボタン	炎効果音を大きくします。	 本体コントローラーボード
炎効果音調整(小)ボタン	炎効果音を小さくします。	 本体コントローラーボード
炎効果音入/切ボタン	炎効果音の入/切を切替えます。 (ミュート機能)	 リモコン  レシーバー

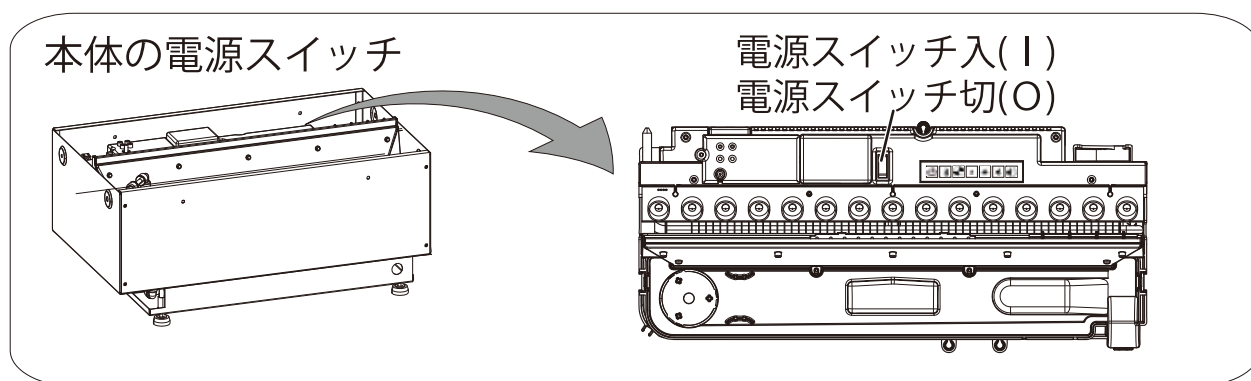


運転のしかた

運転方法…テストモード

※本機能は、メンテナンス用です。誤ってボタンを押した際は、
本体の電源スイッチを一度切って、再度電源スイッチを入れてください。

ボタン名	機能	ボタン位置
テストモード ボタン	使用せず。 ※メンテナンス用	 本体コントローラーボード



お手入れのしかた

- ⚠️ 必ず電源プラグをコンセントから抜き、各部が十分に冷えてから行ってください。
- ❗ 2週間以上ご使用にならない場合は必ず内部の水を捨て、硬く絞った柔らかな布で蒸気発生器の上を拭いてください。カルキの付着により、蒸気発生器が動作しなくなるおそれがあります。

外装のお手入れ

- ・柔らかな布に水を含ませ、硬く絞ってから拭いてください。
- ・クレンザー・シンナー等は表面を傷つけます。

蒸気吹き出し口のお手入れ

- ・掃除機を使用して定期的に蒸気吹き出し口を掃除してください。（目安2週間ごと）

内部のお手入れ（次ページのイラストをご参照ください）

- ・2週間以上ご使用にならない場合は、内部に残っている水を全て廃棄してから、保管してください。
- ・2週間ごとに以下の部品を硬く絞った柔らかい布で使用して清掃してください。内部の残留水を廃棄する際、本体内部に水をこぼさないように注意してください。

①水タンク及びキャップ

- ・水タンク本体は、きれいな水道水ですすいでください。汚れがある場合は薄めた中性洗剤などを入れ、キャップをしてよく振ってください。その後、洗剤が残らないようによくすすぎます。
- ・キャップは裏側のゴムのリング部などに異物が付着しないように、清掃してください。

②蒸気トレイ・蒸気ノズル

- ・次ページの図を参考に取り外し、硬く絞った柔らかい布で清掃してください。

③モーターエアフィルター

- ・次ページの図を参考にエアフィルターを取り外した後、水で洗ってください。よく乾いた布で水分を取り除き完全に乾かしてから取付けてください。この際、フィルターの向きに注意してください。

④蒸気発生器

- ・蒸気発生器の上面を硬く絞った柔らかい布で清掃してください。

メッシュフィルターの清掃

- ・自動給水にてご使用の際に、動作が停止して4回続けてLEDが点滅した場合、P23を参照頂き、内部のメッシュを水で洗ってください。

浄水フィルターの交換

- ・使用頻度により異なりますが、浄水フィルターは1~2年を目途に交換ください。浄水フィルターをお求めの際は、お買上の販売店または当社へご相談ください。

お手入れのしかた

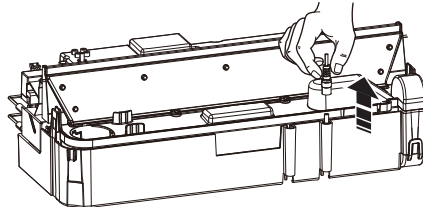
⚠ 自動給水の場合、内部を清掃する前は必ず本体背面のバルブを締めてください。

① P14の逆の順番で、薪セットを外して下さい。

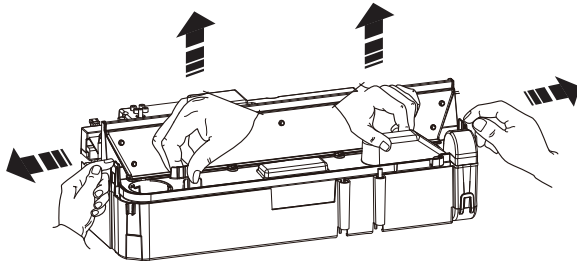
❗ 薪用のLED用配線を確実に抜き、薪セットを外してください。

② 蒸気ノズル・蒸気トレイ・蒸気発生器は以下の通り取り外してください。

蒸気発生器の配線を外す。

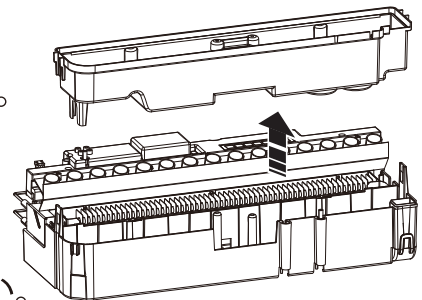


クランプ部を外に広げながら、蒸気ノズルを持ち上げる。



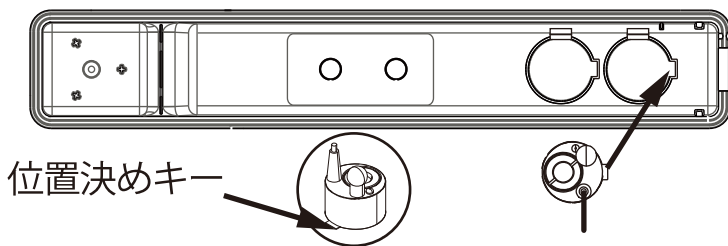
❗ 蒸気ノズルを持ち上げる際に、水滴が落ちることがあります。水平に持ち上げてください。

蒸気トレイはそのまま水平に持ち上げてください。

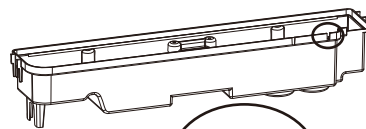


蒸気トレイより発生器発生器を取り出してください。

❗ 清掃後、蒸気発生器は必ず位置決めキー所定の位置（右側）に収まるように設置し、蒸気発生器の配線は蒸気トレイのケーブル用溝を通してください。



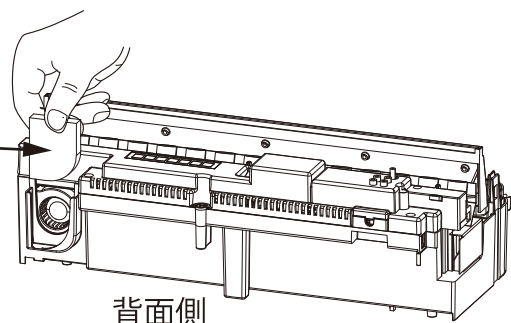
位置決めキー



ケーブル用溝

フィルターを水洗いしてください。

エアフィルター
※黒い面が外側です。



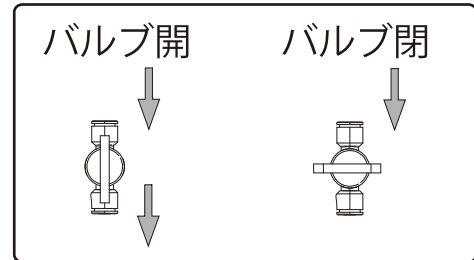
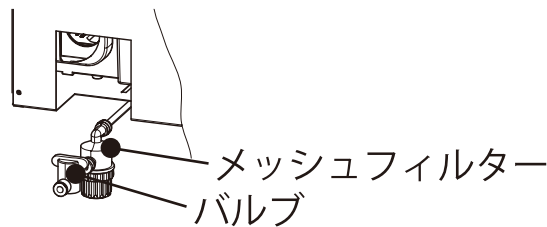
背面側

お手入れのしかた

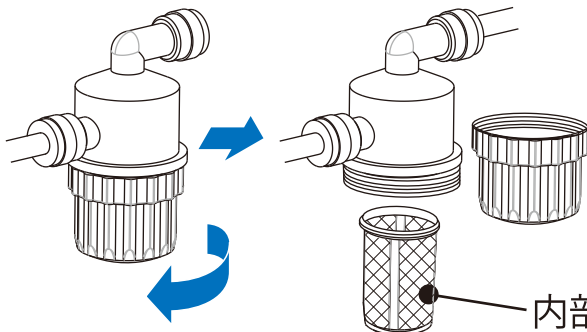
- ⚠️ 必ず電源プラグをコンセントから抜き、各部が十分に冷えてから行ってください。
- ⚠️ 必ずメッシュフィルター横のバルブを閉じてから清掃を行ってください。

① 電源プラグを抜き、バルブを閉じてください

CAS500J/1000J本体（背面）



② メッシュフィルター内部のメッシュを水洗いください。



- ❗ カバーを外す際に内部の残留水が溢れ出すことがあります。カバーを外す際はタオルで覆うなどしてください。
- ❗ メッシュを水洗い後は確実にカバーを取付けてください。

③ カバーを取付け、バルブを開いてください。

- ❗ カバー取付け部からの漏れがないことを確認してください。

運転上のご注意

高温注意

- ① 蒸気吹き出し口の内部は対流発生用のヒーターが入っています。幼児などが触れることのないようご注意ください。
※ 本体上面は水蒸気出口となっておりますので、運転中は決してふさがないでください。

保管のしかた

- 1 ホコリの少ない、乾燥した場所で保管してください。
- 2 内部の水は全て廃棄し、乾燥させた状態で保管してください。


電源コードの点検

- 1 時々ご使用中に電源コードの安全点検を行なってください。
- 2 下記の症状の場合には使用を中止してください。発火の恐れがあります。
 - ① 電源コードが熱い。
 - ② 電源コードを動かすと電源が切れたり入ったりする。
- 3 修理は必ず販売店または当社へ依頼してください。
誤った修理は火災につながります。

故障診断

症状	原因	点検・処置
炎効果が開始されない	<ul style="list-style-type: none"> ①プラグの外れ ②供給水不足（水位が低い） ③蒸気発生器のコネクターが正しく取付けられていない ④蒸気発生器が正しく取付けられていない、又は倒れている。 	<ul style="list-style-type: none"> ①コンセントに正しく差し込んでください。 ②自動給水の場合：水位感知用のフロートセンサーが引っかかるなどしてないか確認してください。 水タンクの場合：水を補給してください。 ③コネクターの接続を確認してください。 ④取付けを確認してください。
炎効果の高さが低い	<ul style="list-style-type: none"> ①炎効果調整ダイヤルが「低」の設定になっている。 ②蒸気発生器の上面が汚れている。 ③蒸気発生器のケーブルが、蒸気発生器の上面をまたいでいる。 ④蒸気トレイの水の水位が高すぎる。 ⑤背面下側をふさいで、対流がスムーズにおこなわれていない。（P7参照） ⑥エアフィルターの汚れ ⑦蒸気ノズル先端部の詰まり 	<ul style="list-style-type: none"> ①炎高さの設定を調整してください。 ②蒸気発生器を清掃してください。 ③P11を参考に、ケーブルを所定の溝に通してください。 ④自動給水の場合：水位感知用のフロートセンサーが引っかかるなどしてないか確認してください。 水タンクの場合：タンク用キャップの裏側のゴムのリング部に異物が付着してないか確認してください。 ⑤対流をふさいでいるものを移動させてください。 ⑥エアフィルターを掃除してください。 ⑦蒸気ノズル先端部を掃除してください。
炎効果の高さが高い	<ul style="list-style-type: none"> ①炎効果が出て5秒以内である。 ②炎効果調整ダイヤルが「高」の設定になっている。 	<ul style="list-style-type: none"> ①炎効果が出て5秒間は炎高さが最大で運転します。しばらくお待ち頂くと設定の炎高さに調整されます。 ②炎高さの設定を調整してください。
ランプがつかない 炎の色が暗い	<ul style="list-style-type: none"> ①LEDが切れている。 ②蒸気トレイの水不足 ④蒸気発生器が接続されていない 	<ul style="list-style-type: none"> ①販売店または当社へ修理を依頼してください。 ②自動給水の場合：水位感知用のフロートセンサーが引っかかるなどしてないか確認してください。 水タンクの場合：水を補給してください。 ③蒸気発生器を接続してください。
ブザー音と共に LEDが2回点滅し、 動作が停止	<ul style="list-style-type: none"> ①蒸気トレイの水不足 	<ul style="list-style-type: none"> ①自動給水の場合：水位感知用のフロートセンサーが引っかかるなどしてないか確認してください。 水タンクの場合：水を補給してください。
リモコンが反応しない	<ul style="list-style-type: none"> ①リモコンの電池切れ ②レシーバーの配線外れ ③レシーバーがリモコンを認識していない ④他Blue tooth機器の干渉 	<ul style="list-style-type: none"> ①リモコンの電池を取り替えてください。 ②レシーバーの配線を接続してください。 ③P16を参考に再度接続を設定してください。 ④干渉しない様、他機器を離してください。
動作が停止し、8秒間隔でLEDが点滅	<ul style="list-style-type: none"> ①蒸気トレイのオーバーフロー検知 	<ul style="list-style-type: none"> ①電源コードを抜き、機器内に水漏れがないかを確認してください。 水位検知用の蒸気トレイ内のフロートセンサーに引っかかりがないかを確認してください。

故障診断

症 状	原 因	点検・処置
動作が停止し、4回続けてLEDが点滅	①水補給に必要な時間をオーバーして、水が給水されている。	①自動給水の場合：電源を切り、水システム部からの漏れがないかを確認してください。水位検知用のフロートセンサーに引っかかりがないかを確認してください。 ②自動給水の場合：P23のお手入れのしかたを参考に、メッシュフィルターを清掃してください。
電源が入らない	①電源プラグの外れ ②ブレーカー落ち ③電源スイッチが切 (0) になっている。 ④炎効果ボタンが切の状態になっている。	①正しく差し込んでください。 ②原因を調べてから復旧させてください。 ③電源スイッチを(1)にしてください。 ④炎効果ボタン  を押してください。
異臭	①使い始めには臭いを感じることがあります。 ②炎効果時には水の成分によって臭いを感じることがあります。	①数日程度のご使用で解消します。数日経っても解消しない場合は当社へご連絡ください。 ②タンク部などを清掃した後、きれいな水道水をご使用ください。
異音	①音がする 電源を入れた後、及び切った後に温度変化による部材の膨張・収縮により音がする場合があります。 上記の場合は故障ではありません。	①左記に当てはまらない場合、または連続音がする場合には当社へご連絡ください。
電源プラグが熱い	①電源プラグの異常 → 使用中止 ②コンセントの異常 → 使用中止 触っていることが出来ないほど熱い場合には電源プラグまたはコンセントの故障が考えられます。	①販売店または当社へ修理依頼をしてください。 ②電気工事店へ修理依頼してください。
電源コードが熱い コードを動かすと電源が入/切。	①電源コードの半断線 連続して触れないほど熱い、または電源コードを動かすと電源が入ったりする場合はただちにご使用を中止してください。	①販売店または当社へ修理依頼をしてください。
ブレーカーが働く	使用電力が多すぎる。 契約電力以上の電力を使用。	接続機器を減らしてください。又は契約電流を増やしてください。

アフターサービス

- 1 使用中に異常が生じた場合には、故障診断に従って調べていただき、なお異常があるときは、電源プラグを抜いてお買上の販売店または当社へご相談ください。
- 2 保証期間内の修理については、保証書に基づき無料で行います。
- 3 保証期間経過後の修理については、修理により機能が維持できる場合にはお客様の要望により有料で修理いたします。
- 4 この製品の補修用性能部品（製品の機能を維持するために必要な部品）の保有期間は、製造打ち切り後6年です。
- 5 販売店または当社へご相談される場合には、あらかじめ下記の内容をご準備の上ご連絡下さい。
 - ① 製品名、品番
 - ② 症状
 - ③ お買上年月日（保証書に記入）
 - ④ お客様名、ご住所、電話番号

お客様相談窓口



TEL 0120-583-570 FAX 011-783-7747

株式会社ディンプレックス・ジャパン [受付時間：平日9：00～17：00]

ホームページ <http://dimplex.jp/>

仕 様

製 品 名	電気暖炉 カセット 500J	電気暖炉 カセット 1000J
型 番	CAS500J	CAS1000J
電 源	100V 50/60Hz	
消 費 電 力	210W	450W
外 形 寸 法	CAS500J：幅 508mm x 高さ 362mm(最大 399mm) x 奥行き 354mm CAS1000J：幅 1017mm x 高さ 362mm(最大 399mm) x 奥行き 354mm	
電 源 コ ー ド	1.8m	
製 品 質 量	18kg(含 薪セット)	35kg(含 薪セット)
生 産 国	アイルランド	