




単位：mm

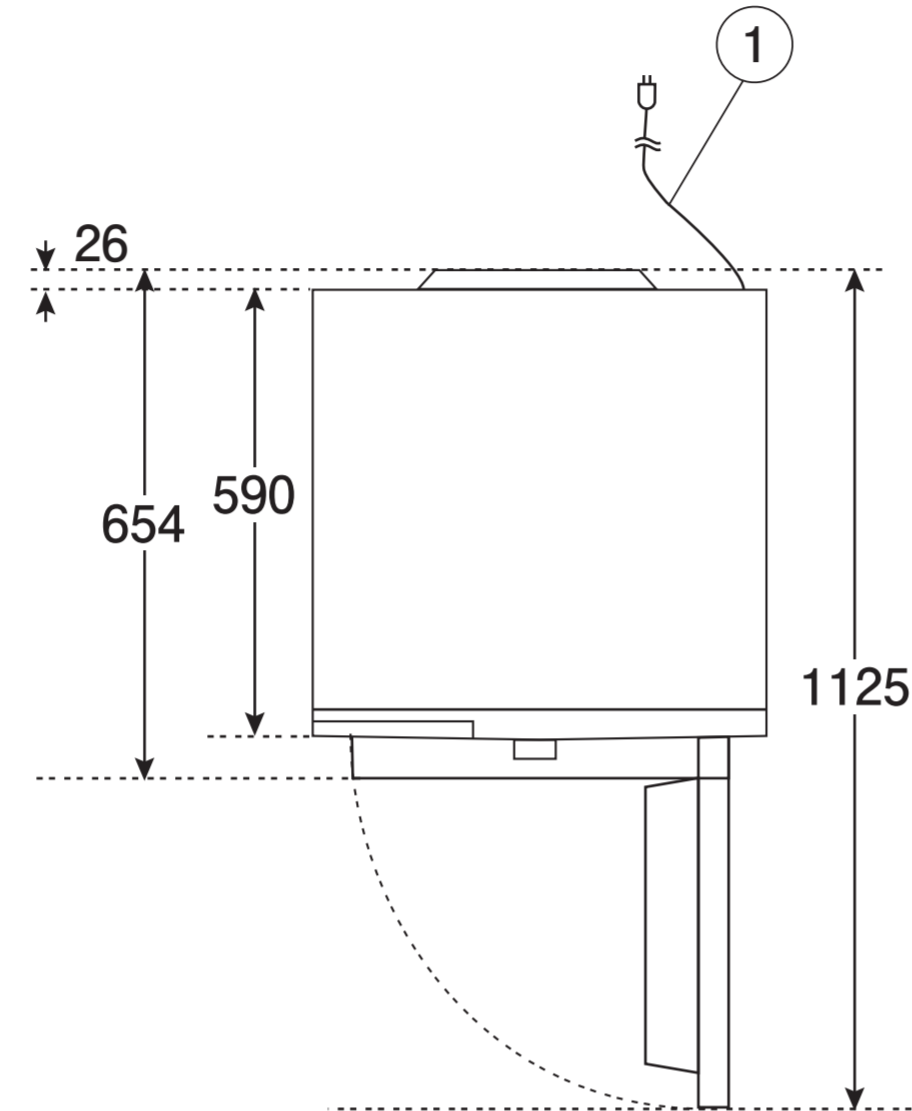
電気衣類乾燥機仕様・外形寸法図

型式 **DH8444RX0**

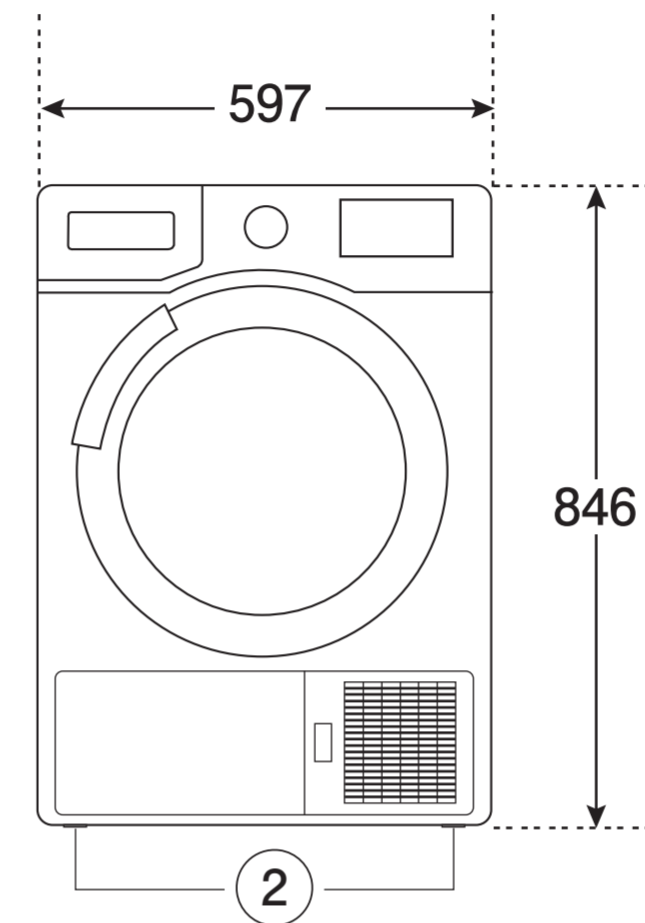
仕 様	
材質	外 装 エナメル仕上鋼板 乾 燥 槽 ステンレス・スチール
色	ホワイト
重 量(kg)	52
外形寸法(mm)	幅・奥行・高さ 597×654×846 乾燥機扉を開けた時の最大奥行 1125
乾 燥 容 量(kg)	8.0
電 気 定 格	電圧(V)/周波数(Hz) 200/50 消費電力(W) 800
排 水 口 管 径(φ)※	40耐熱硬質塩ビ管(HT40相当)
乾 燥 方 法	ヒートポンプ方式
標 準 乾 燥 時 間 (分)	159
設 置 方 法	フリースタANDING 2段積み
冷 媒 の 種 類	R134a
冷 媒 封 入 量	340g
備 考	電源コンセント形状  参考品番 Panasonic電工 WKS294(露出型) Panasonic電工 WN1932(埋め込み型)

※排水ホースを接続する場合の径

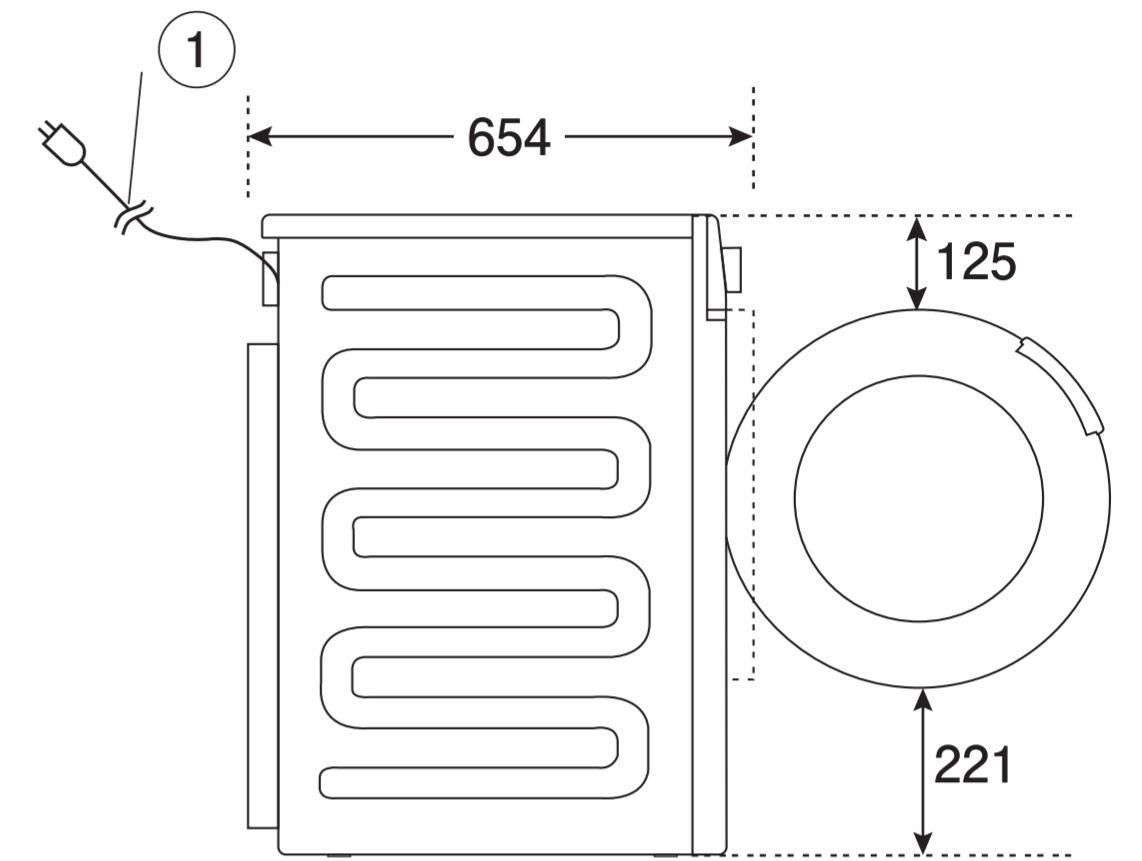
上面図



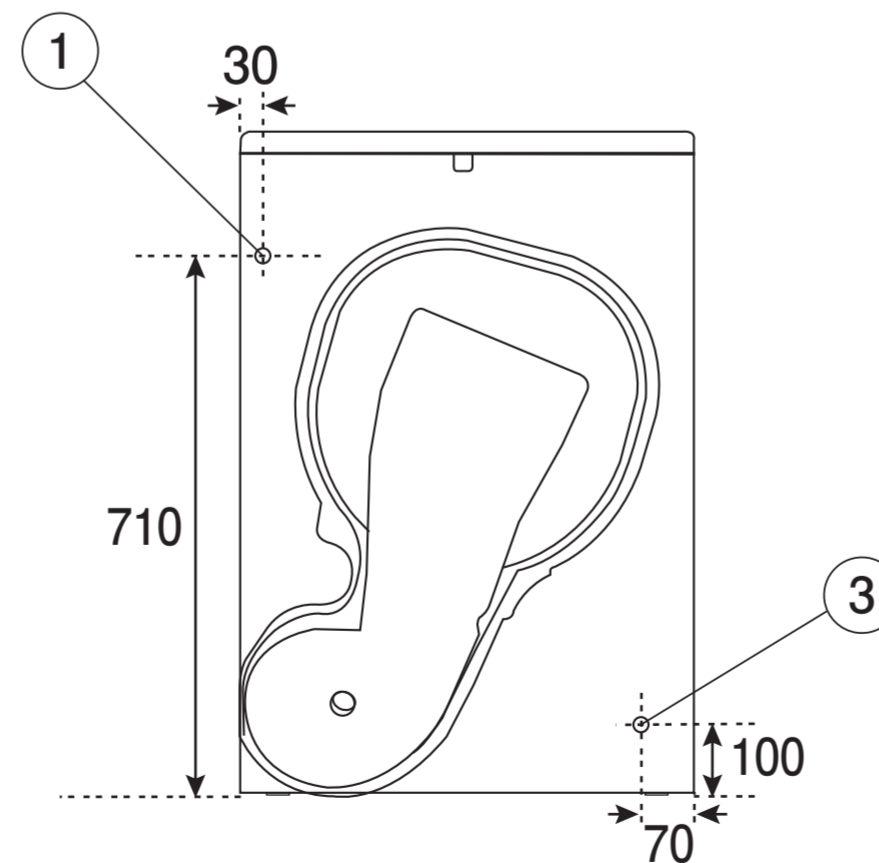
正面図



側面図



背面図



No.	部 品 名	個数
①	電源コード(後面) 1.8m	1
②	前後水平調節脚 3(+10)mm	4
③	排水ホース取出し口 口径10mm 1.6m	1