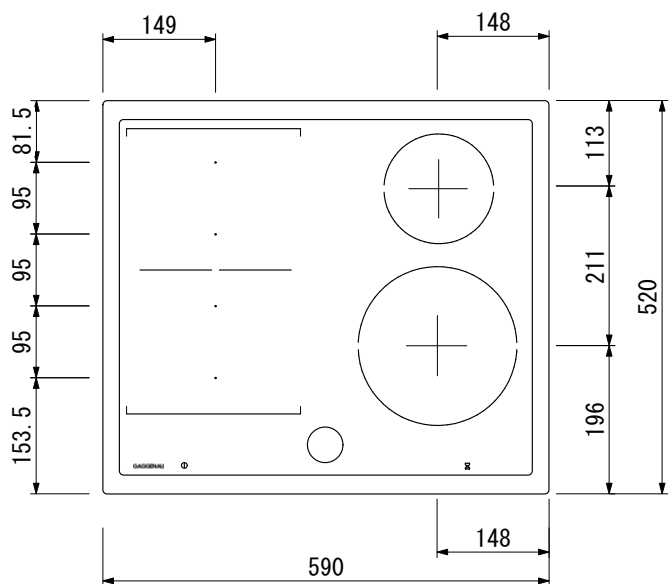
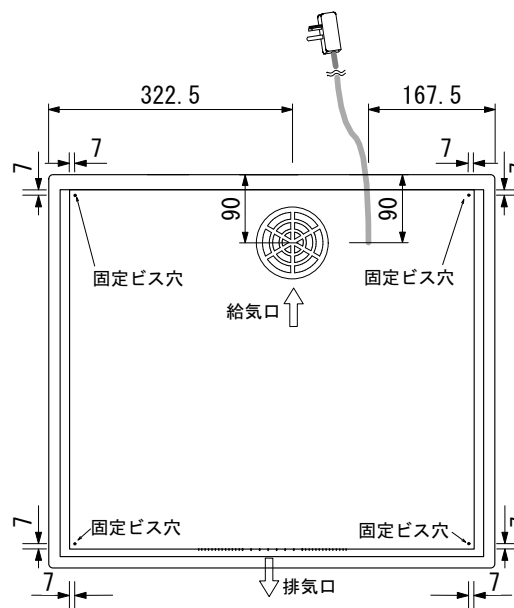


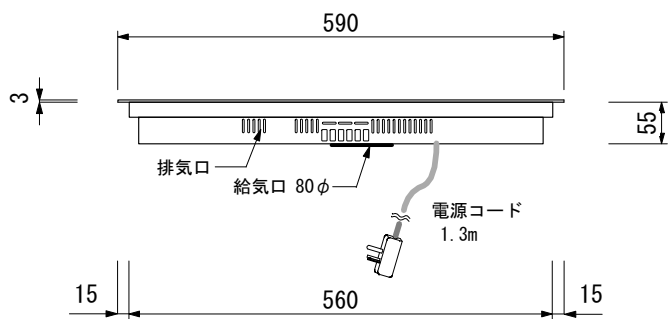
GAGGENAU



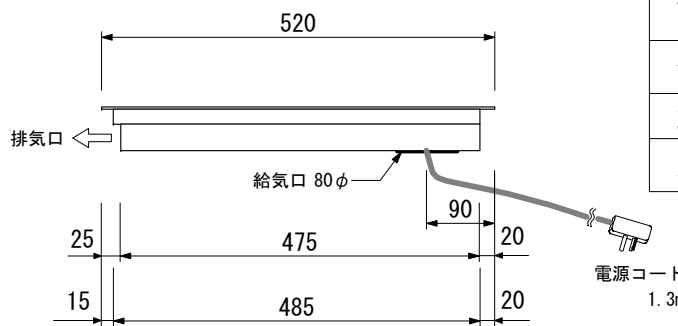
上面図



底面図



正面図



側面図

CI 262 114

仕様			
製品名	IHクッキングヒーター(4口)		
型式	CI 262 114		
設置方式	ドロップイン		
電源	単相 200V 30A専用回路 専用回路に漏電ブレーカーの設置をお勧めします		
消費電力	前右 210φ	2.2kW	ブースター作動時 3.7kW
	後右 150φ	1.4kW	ブースター作動時 2.2kW
	前左 フリーゾーン 190×230(mm)	2.2kW	ブースター作動時 3.7kW
	後左 フリーゾーン 190×230(mm)	2.2kW	ブースター作動時 3.7kW
	フリーゾーン 同時使用時 380×230(mm)	3.3kW	ブースター作動時 3.7kW
	最大	5.9kW	(リミット)
電源コード	1.3m 単相200V 30A アース付プラグ		
コンセント形状	 単相200V30Aアース付 (パナソニック電工型番) 埋込WTN3730W 露出WK3730W		
外形寸法	W590×D520×H55(mm)		
天板開口寸法	W560×D490(mm) コーナー3R		
重量	11.0Kg		

CI 262には冷却ファンが内蔵されていますので
キャビネット内に給気の空間が必要です。
設置説明書をご参照ください。