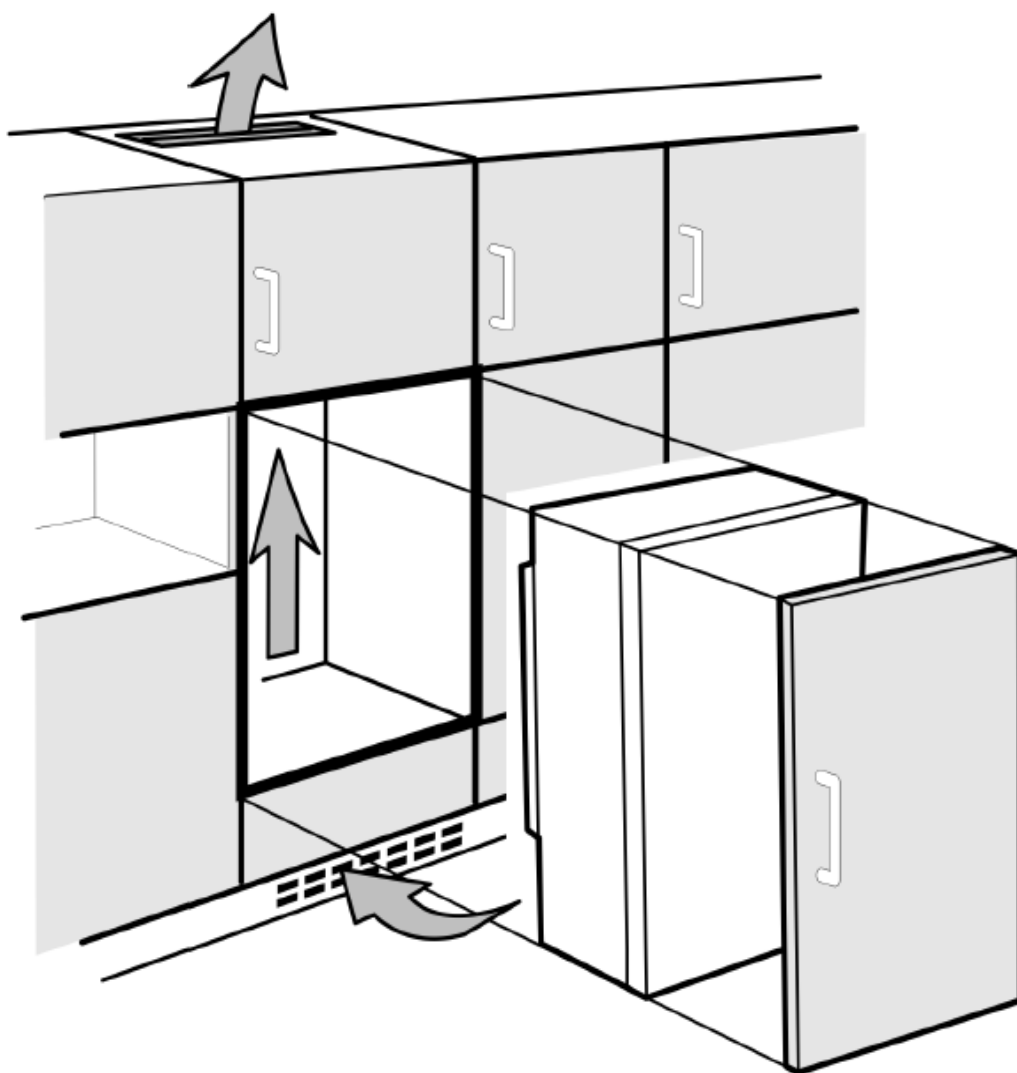


# ビルトイン 冷凍冷蔵庫

## 設置マニュアル / 施工手順書

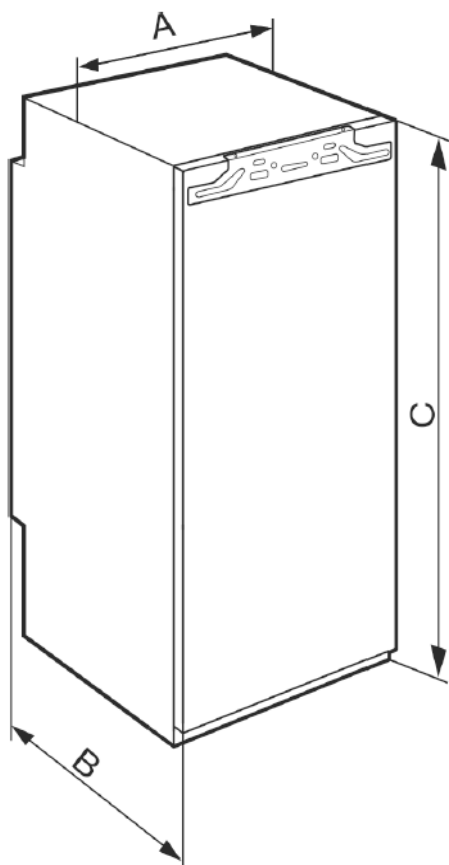
SIKB 3550 Premium

SIGN 3576 Premium



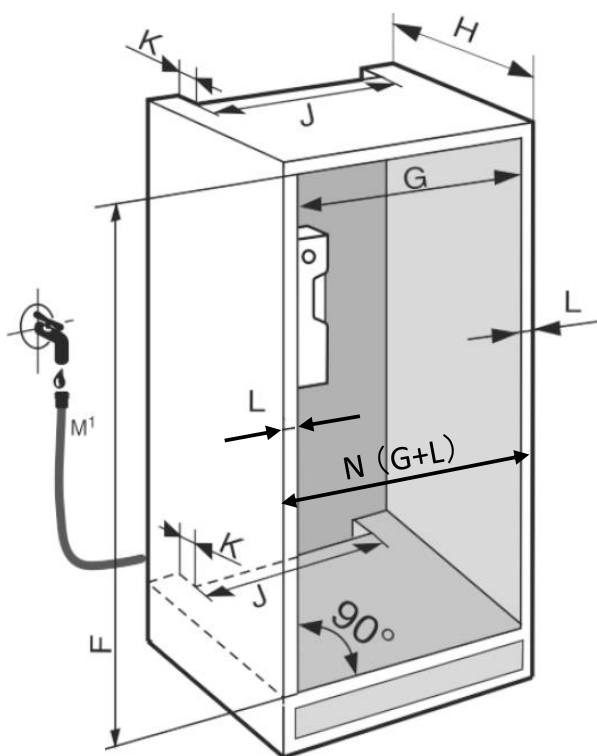
# LIEBHERR

## ■ 機器の外形寸法



A :	559 mm
B :	544 mm
C :	1770 mm

## ■ キャビネットの有効設置寸法



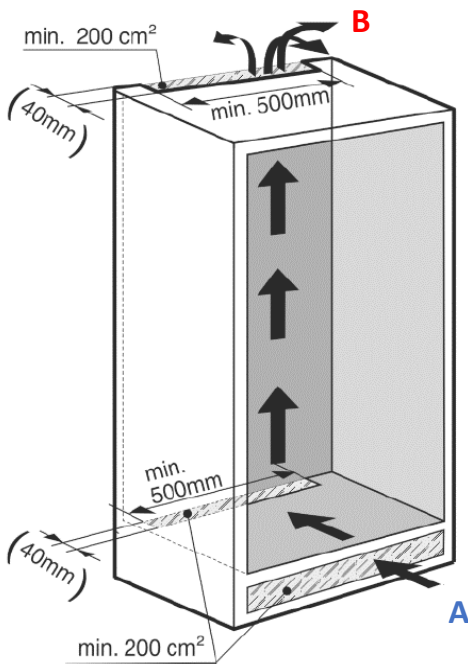
F :	1772 - 1788 mm
G :	560 - 570 mm
H :	560 mm 以上
J :	500 mm 以上
K :	40 mm 以上
L :	各 16 - 19 mm
M :	給水設備 (SIGN 3576 のみ)
N :	L = 16mm の場合 : 592 - 602 mm L = 19mm の場合 : 598 - 608 mm

- ・ 機器を2台設置する場合は専用のツールキャビネットを個々にご用意ください。
- ・ 設置するフロアに対して、ツールキャビネットが垂直であるか、ご確認ください。

## ■ ユニット ドア (ドア材)

- ・ドア材の厚みは **16 - 19mm** の範囲内で設計してください。
- ・ドア材の設計ワイド寸法：ドア材のクリアランス（目地）を **最小 3mm** 確保してください。  
 (例) 左右に隣接するツールキャビネットがある場合や、サイドバイサイドで設置する場合  
 ⇒ 2ページ目『N』の寸法が 600mm の場合：ユニットドア寸法 (W) = 最大 597mm
- ・ドア材の設計高さ寸法：下記のドア材の許容重量を守り、クリアランス（目地）を、**最小 3mm** 確保してください。
- ・ドア材の許容重量：**20Kg**

## ■ キャビネットの放熱スペースについて



最小で **200cm<sup>2</sup>** の放熱スペースを確保してください。  
 ※ 底板と天板にも同様に放熱用の開口が必要です。

**A = 給気口 min.200cm<sup>2</sup>**

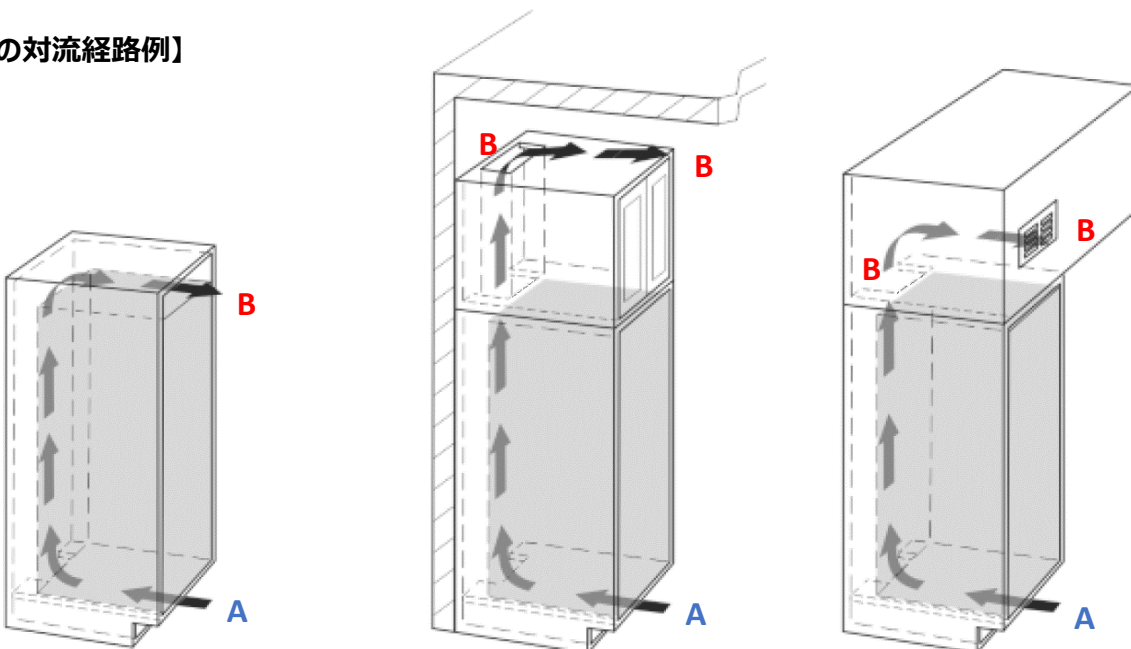
**B = 排気口 min.200cm<sup>2</sup>**

＜注意＞

放熱スペース、及び対流経路が設けられていないと  
 機器がオーバーヒートを起こし、不具合の原因となります。

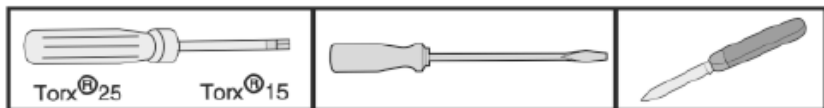
給気口から排気口までの対流経路も必ず **min.200cm<sup>2</sup>** を確保してください。

### 【放熱の対流経路例】



# ■ ドアヒンジの交換

## 【必要工具】



- ・トルクドライバー 25、15
- ・マイナスドライバー
- ・ヘラ

## 【アイコン説明】



作業中、ケガをする可能性があるのでご注意ください



SoftSystem (ソフトドアクローズ) を採用しているモデルが該当する作業です。  
本モデル (SIKB3550 / SIGN3576) はいずれも同機能を採用しています。

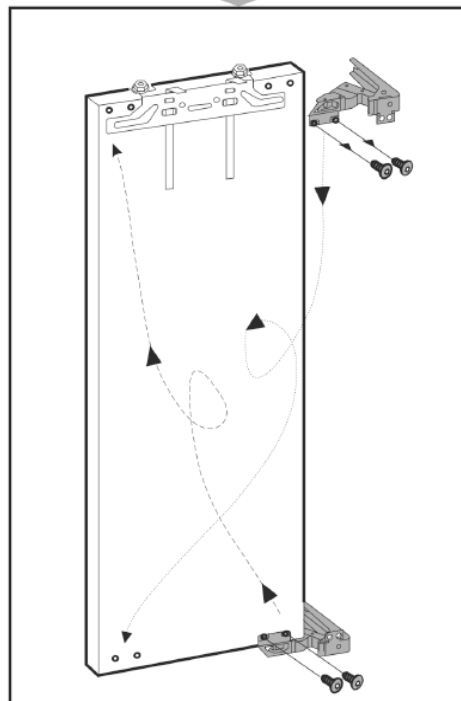
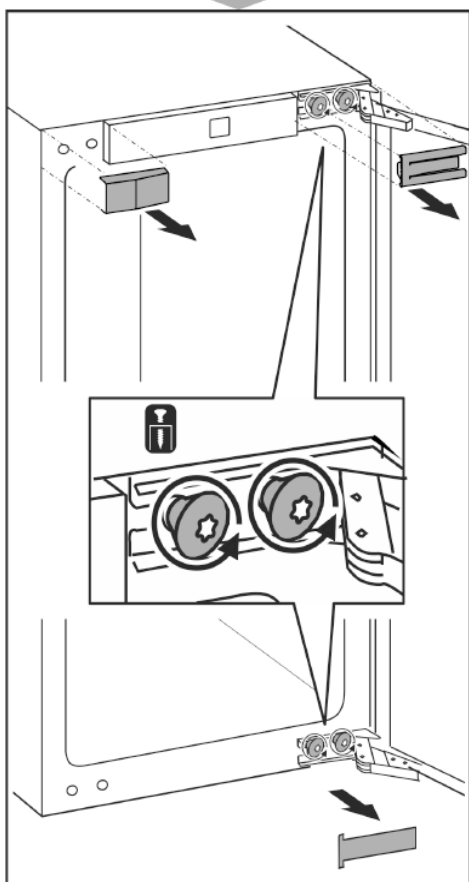
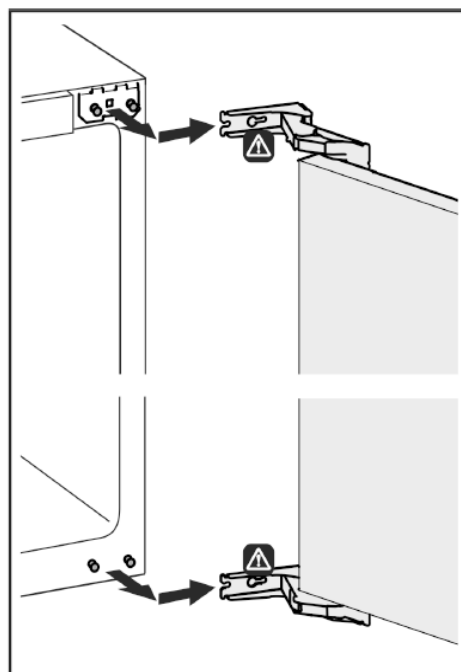
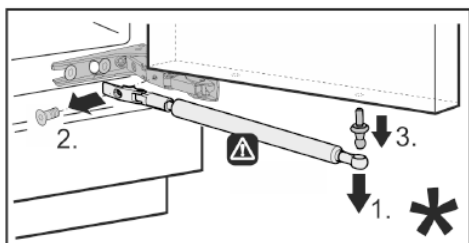


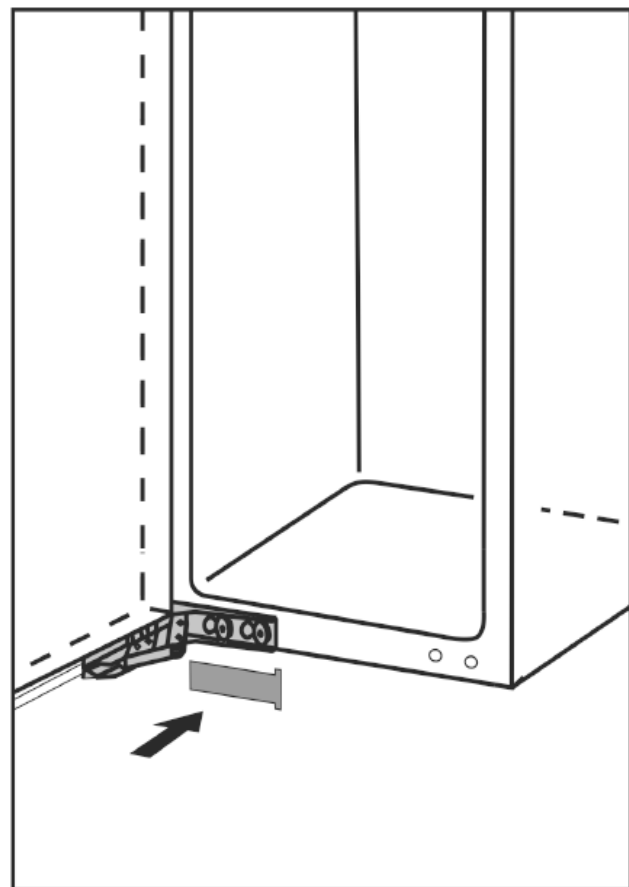
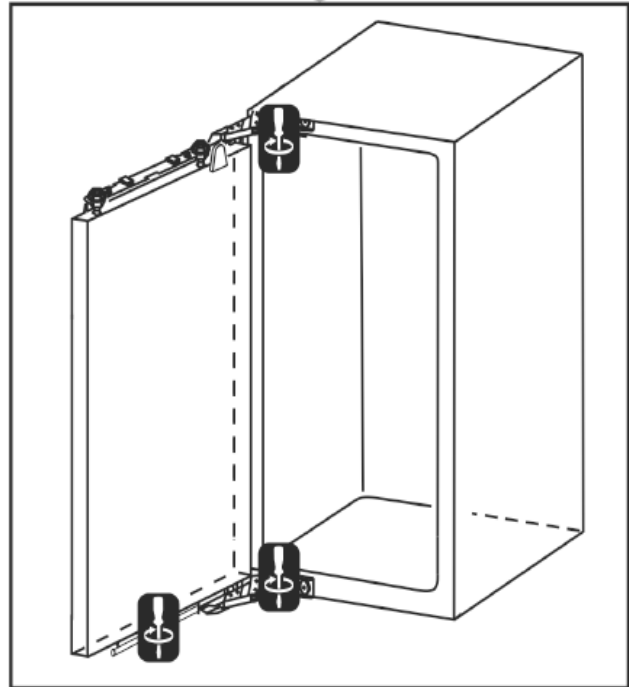
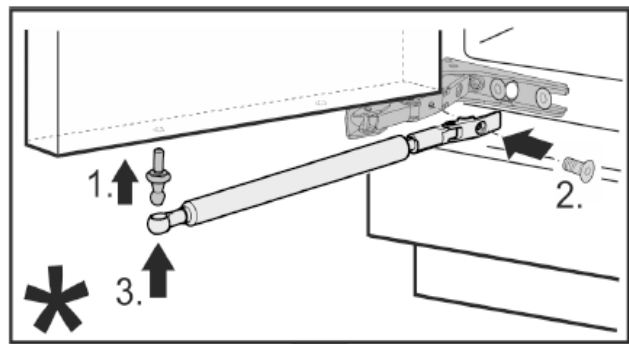
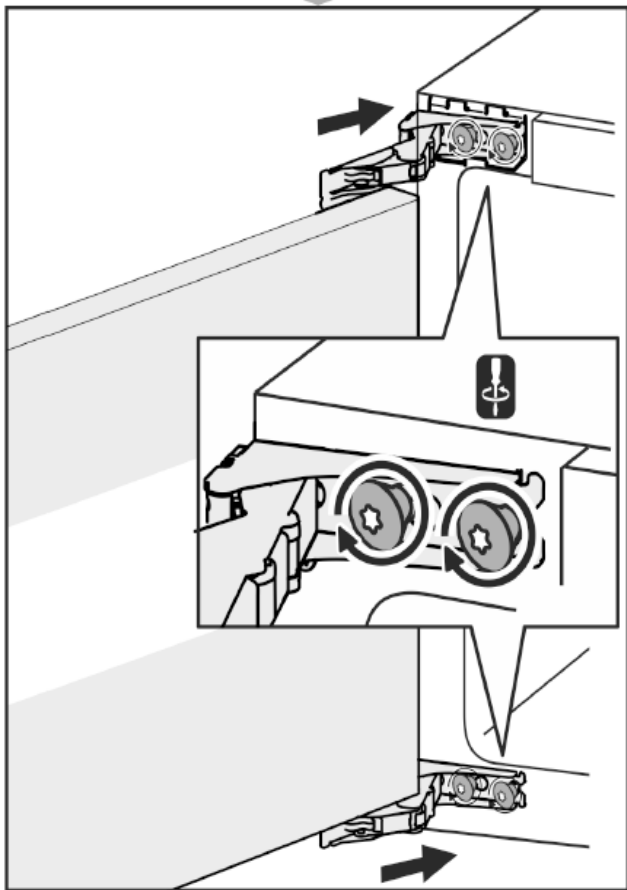
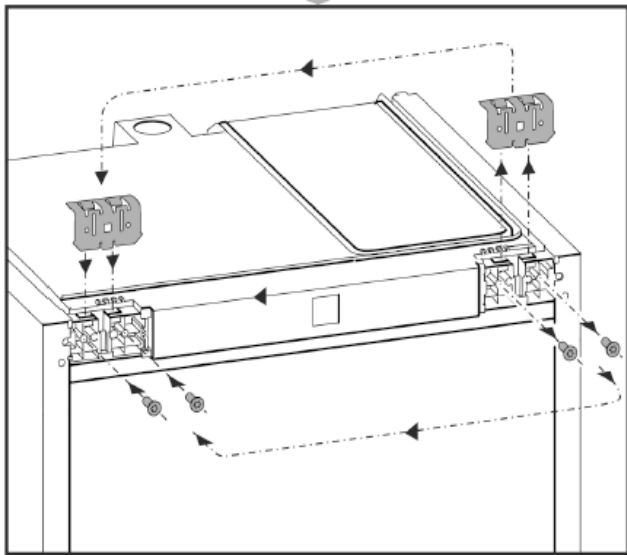
ビスを緩めて、取り外してください



ビスを締めて、取り付けてください

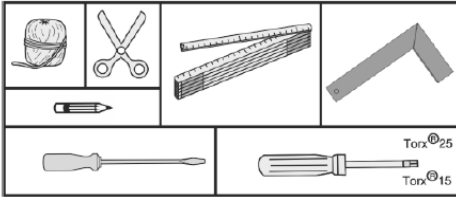
## 【作業手順】





# ■ キャビネットへの据付

## 【必要工具】



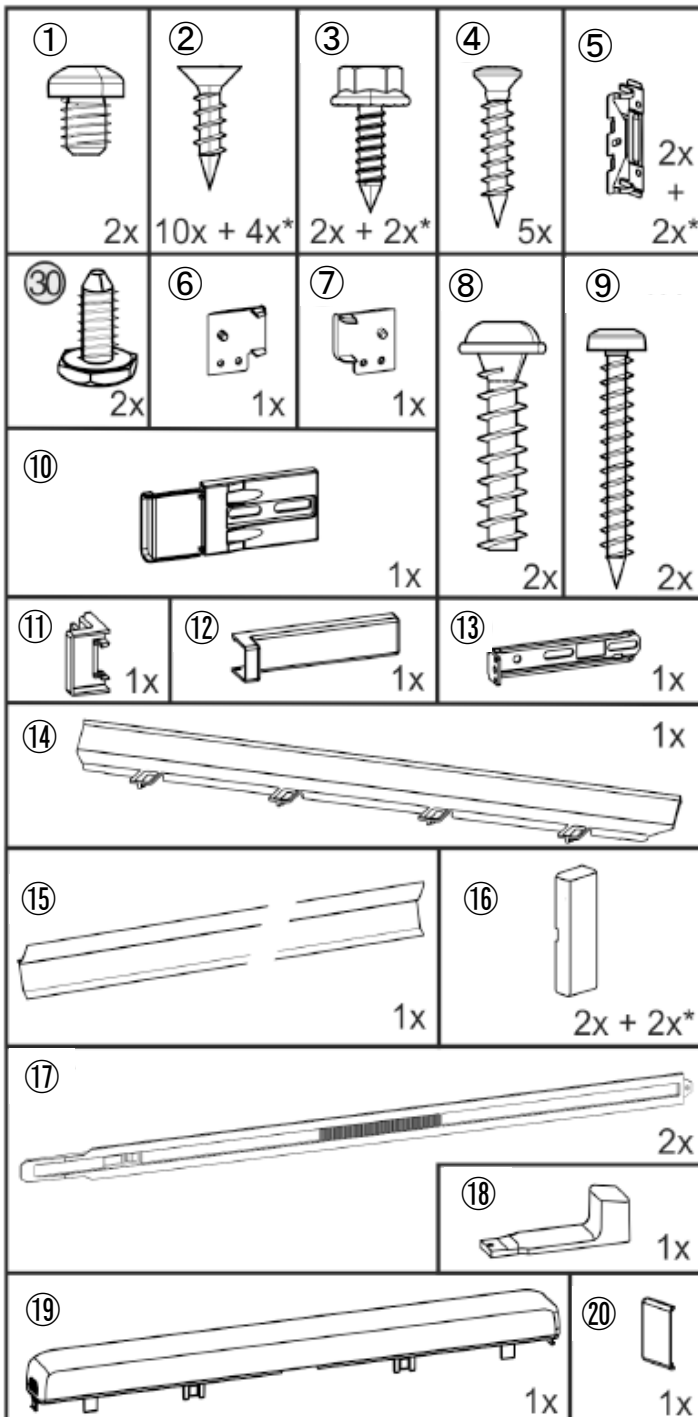
- ・トルクドライバー 25、15
- ・マイナスドライバー

## 【機器に同梱されている工具】

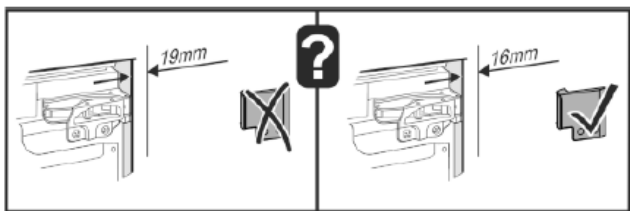


- ・スパナ
- ・レンチ

## 【機器に同梱されている部材】

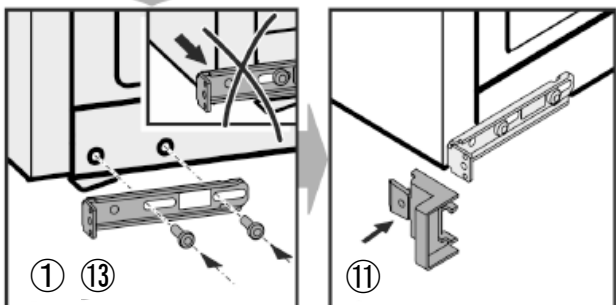
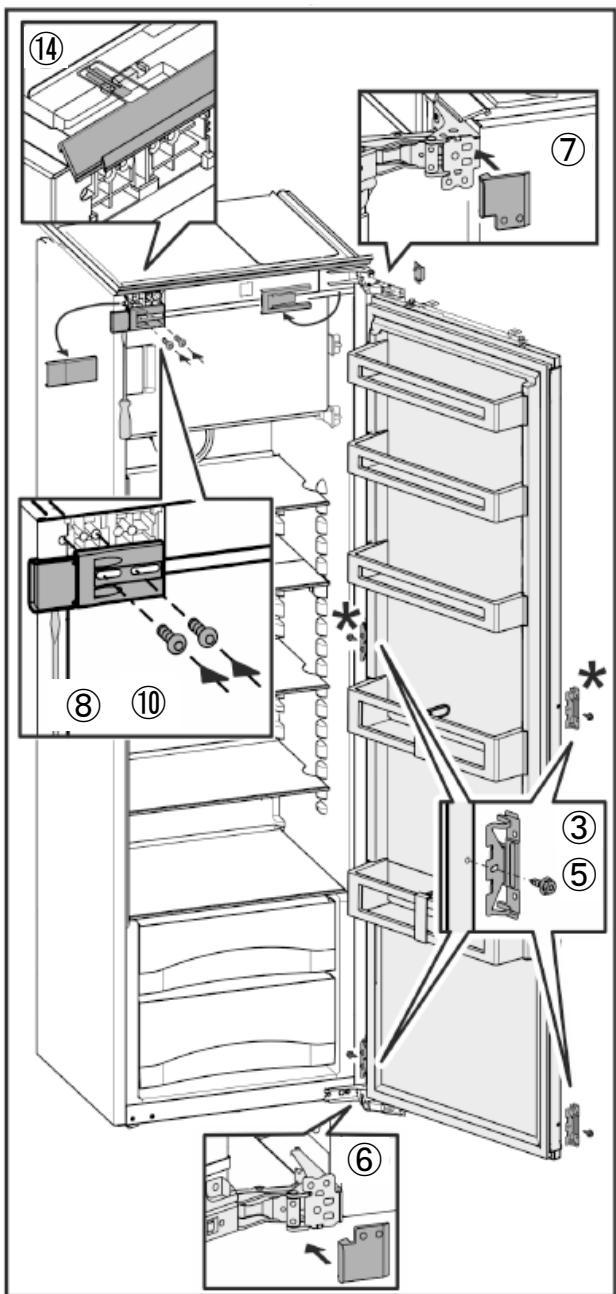


【作業手順】

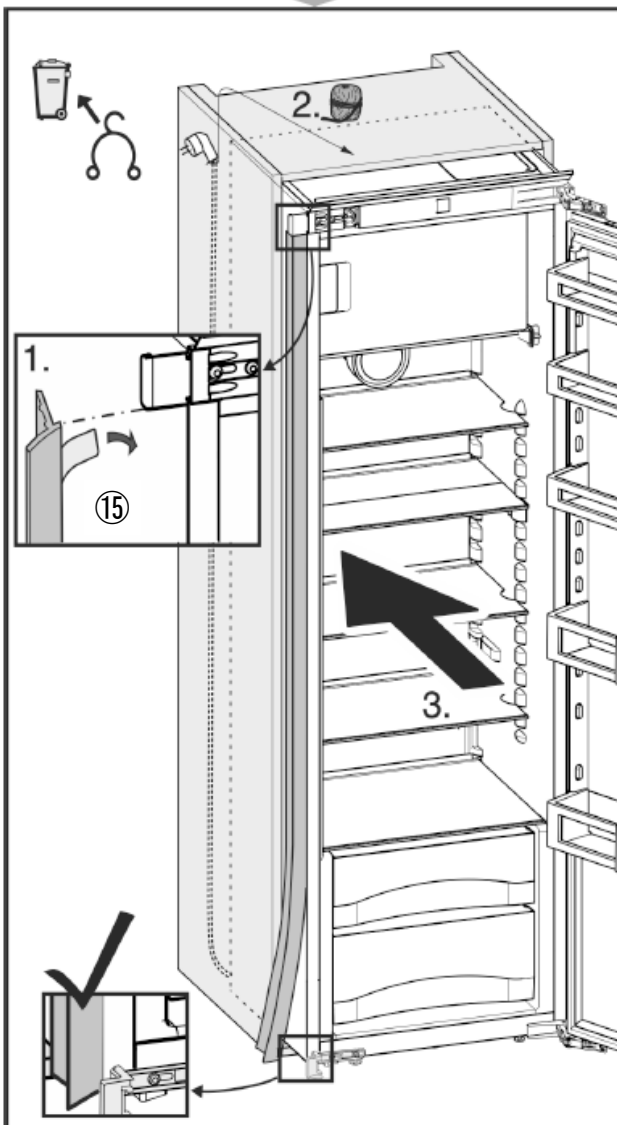
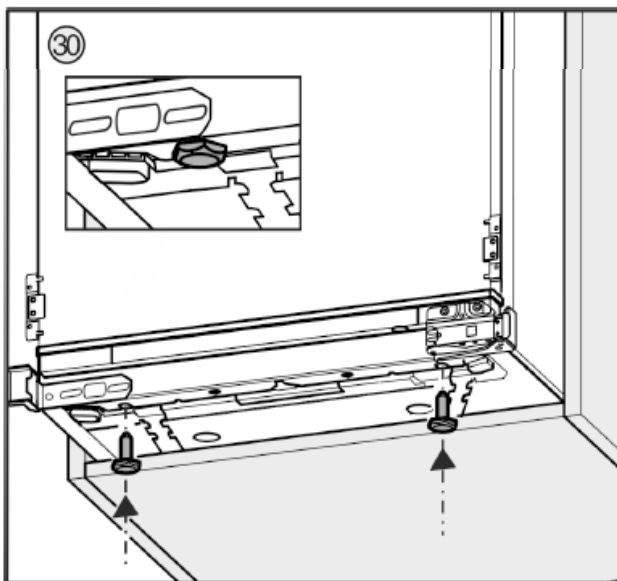


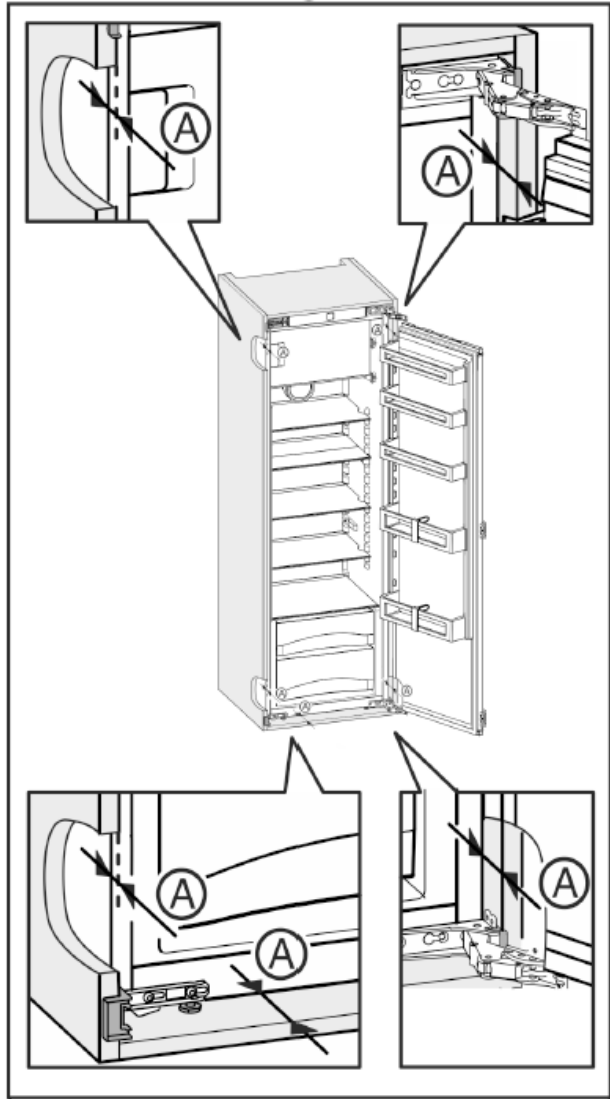
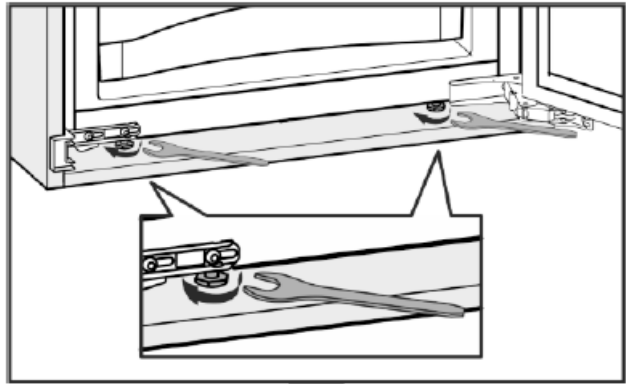
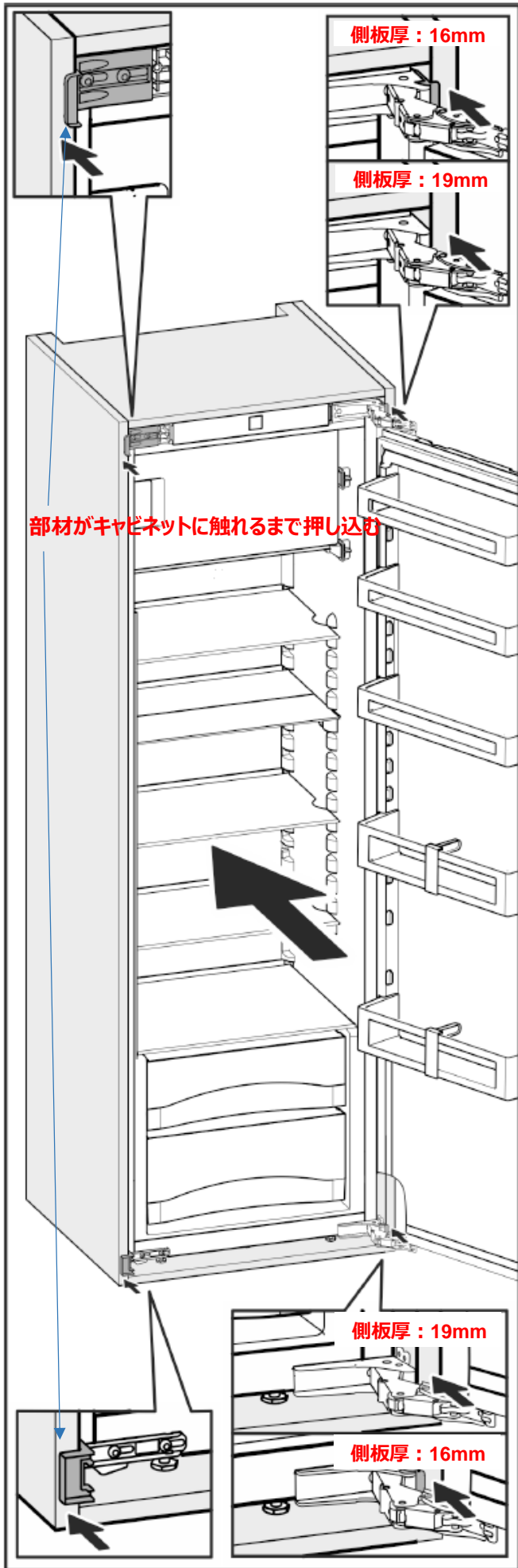
キャビネット側板厚み：19mm → ⑥、⑦ 不要

キャビネット側板厚み：16mm → ⑥、⑦ 要



1. 前脚 (30) を取り付ける
2. スパーサー⑮のシールを剥がして機器本体に貼りつける
3. 電源コードがからまないように紐やテープで固定する
4. 機器を押し込む





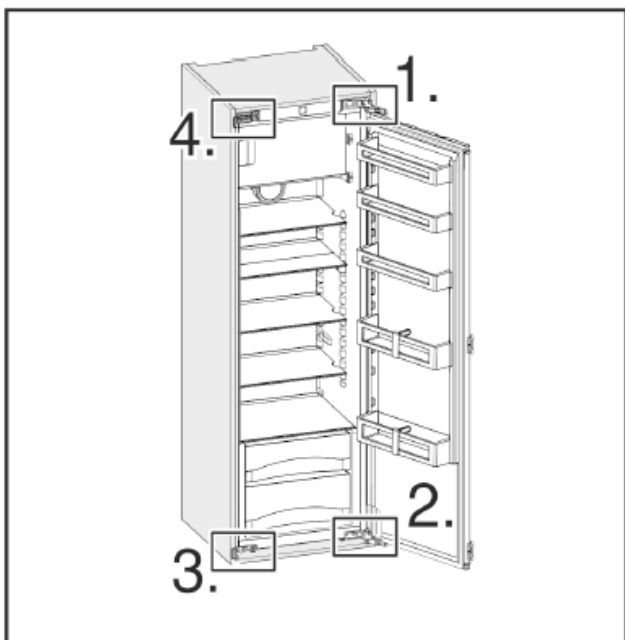
**(A) = 42mm** になるように据付をしてください

この間隔が正しくないとドアが閉まりません

外気が侵入すると庫内の結露・氷結、  
及び故障の原因となります

**42mm** を厳守願います

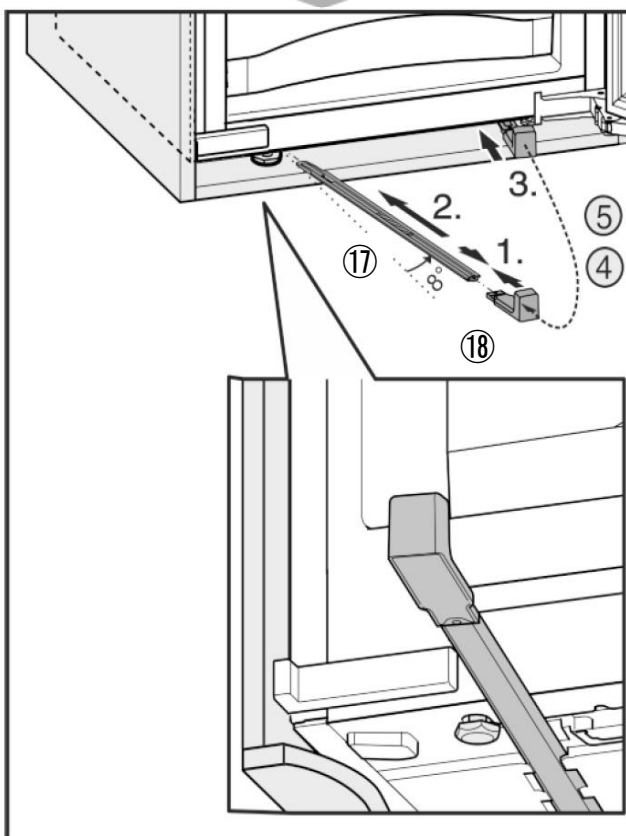
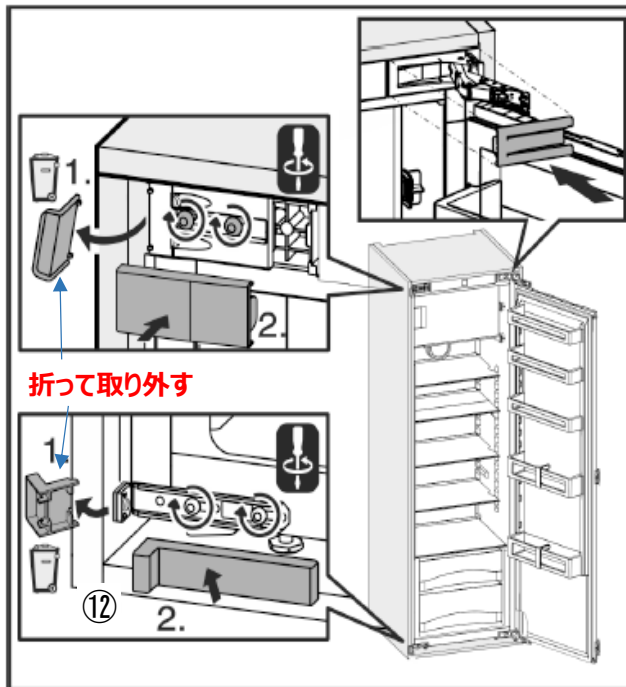
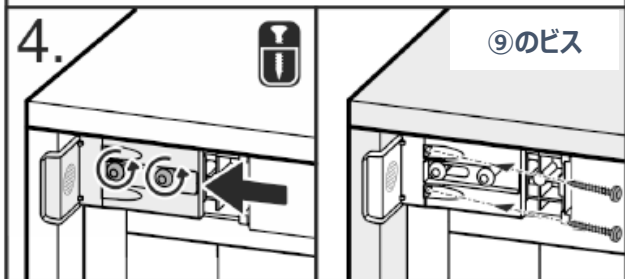
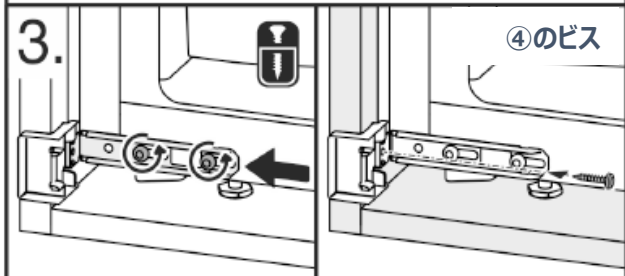
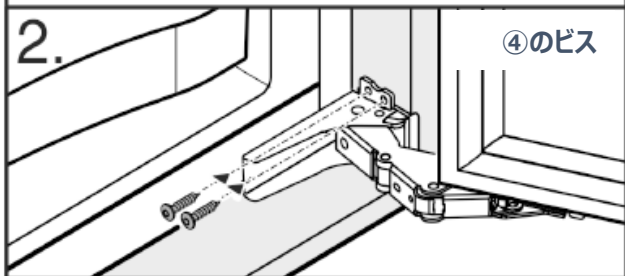
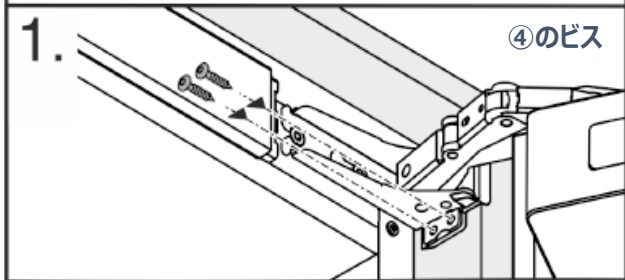




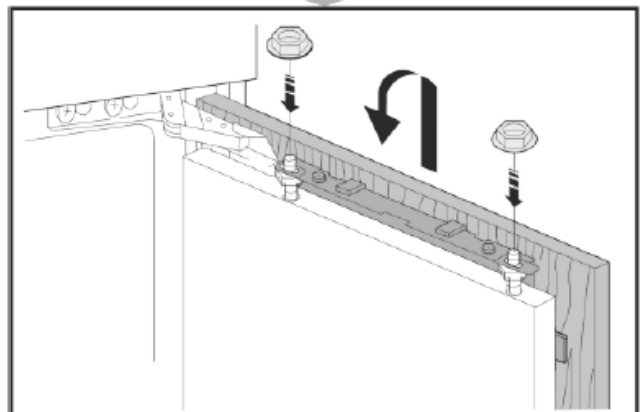
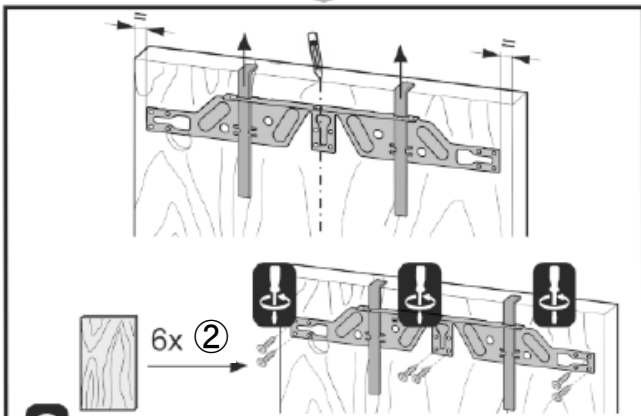
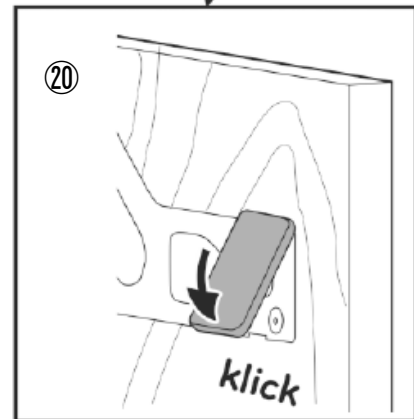
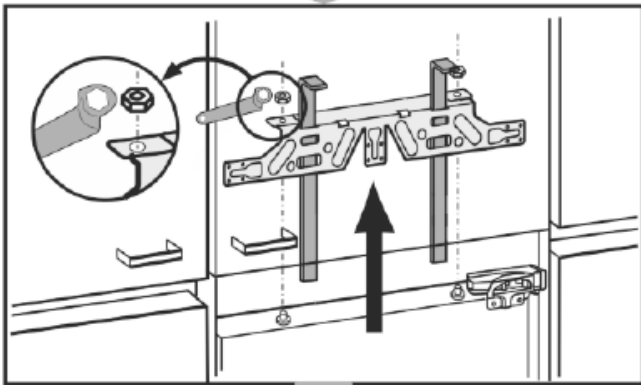
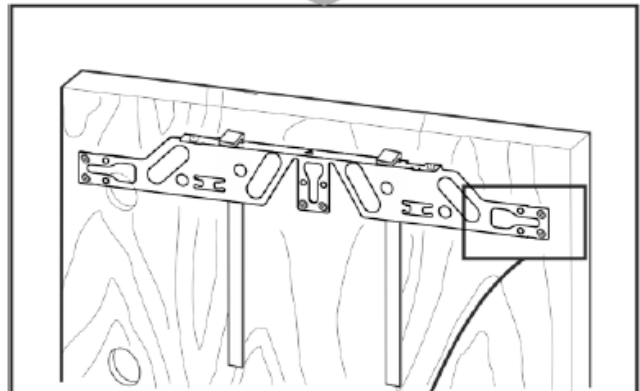
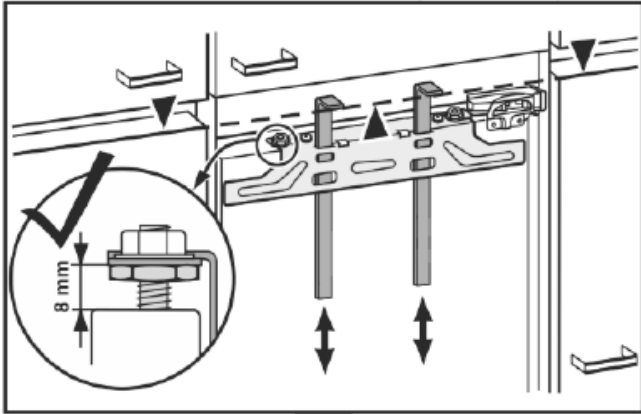
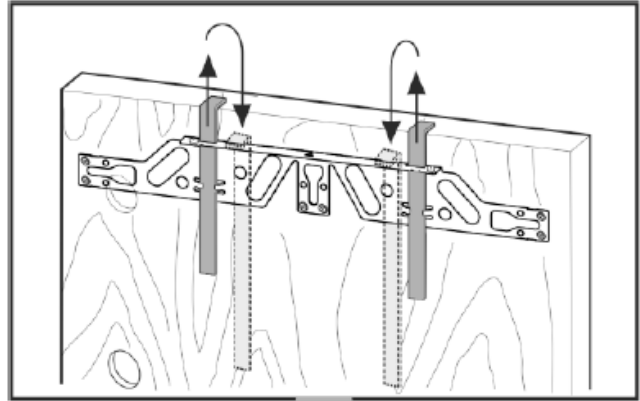
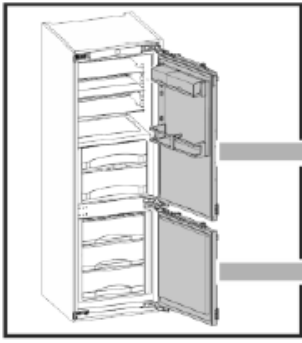
1. ⑰ と ⑱ の部材を連結させる。(⑰の表裏に注意)

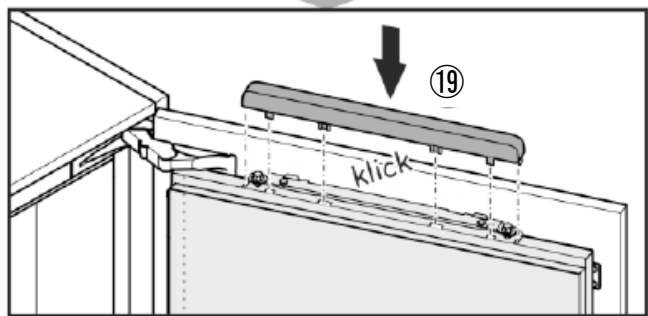
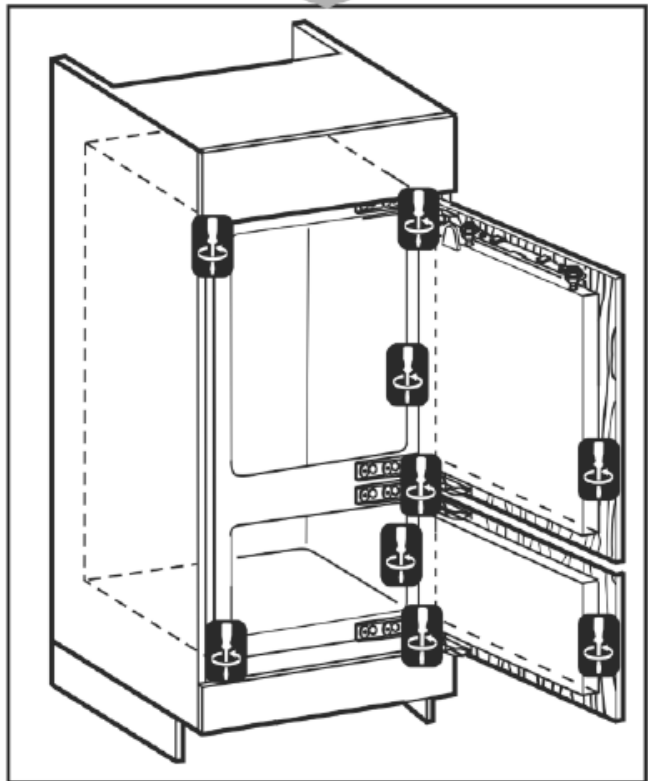
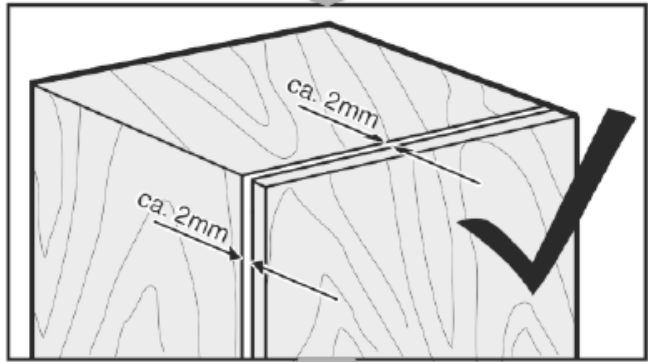
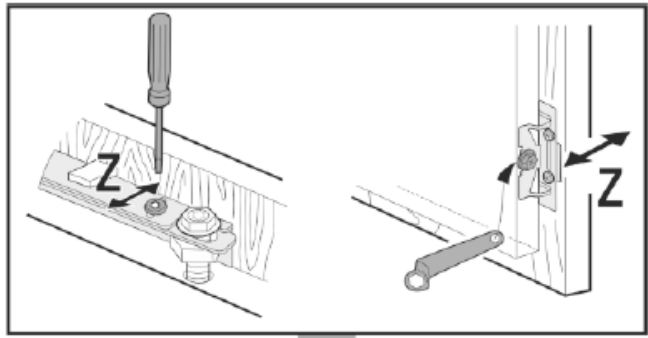
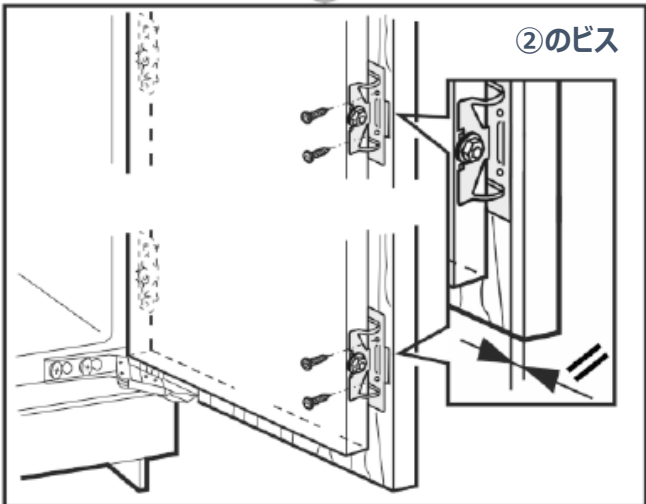
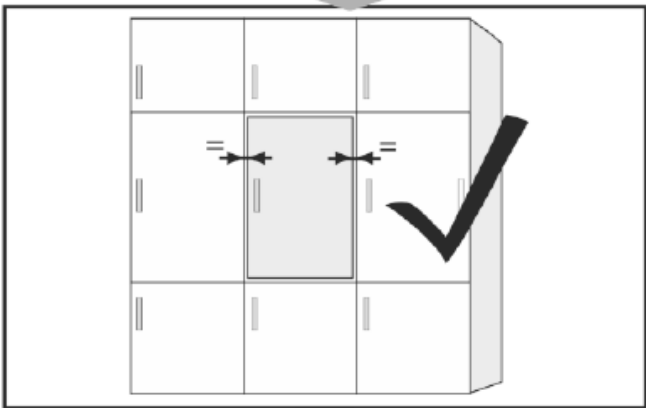
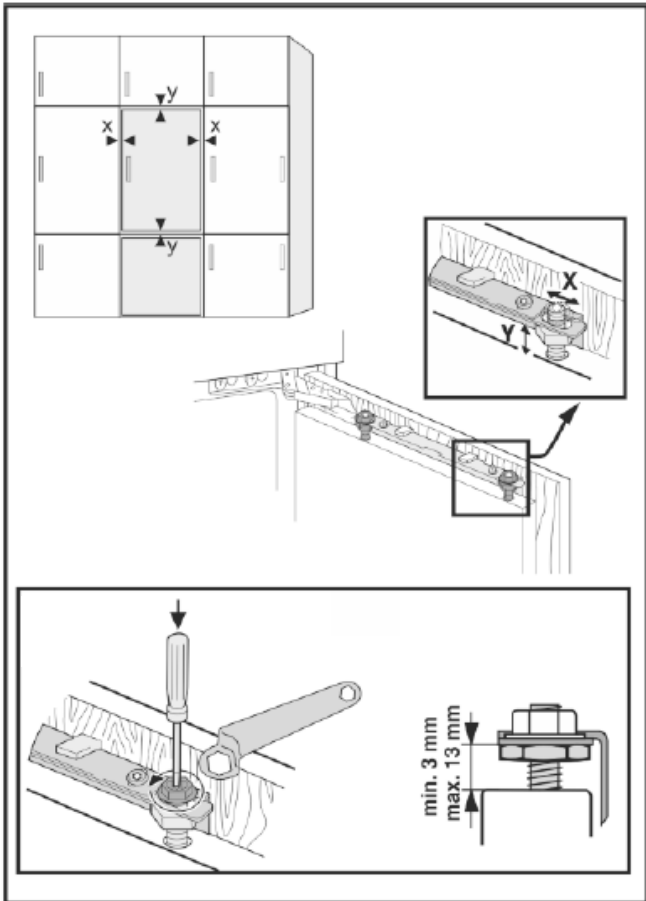
2. 機器の脚 (⑳のボルト) 横にある溝に⑰の部材が掛かるように挿入する。

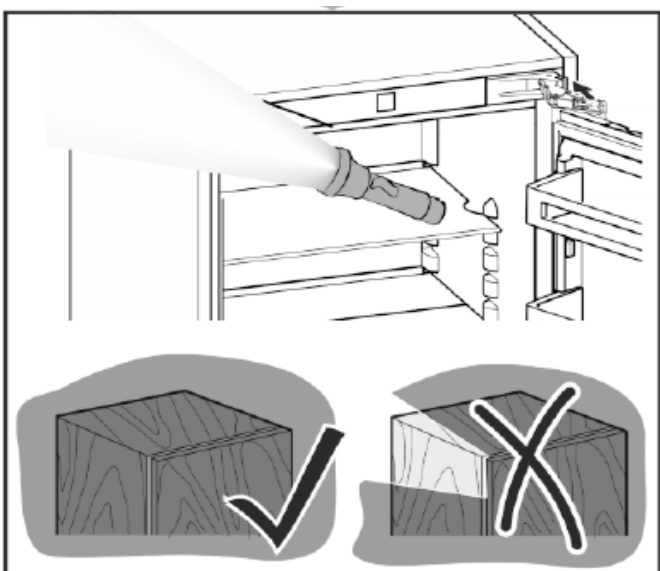
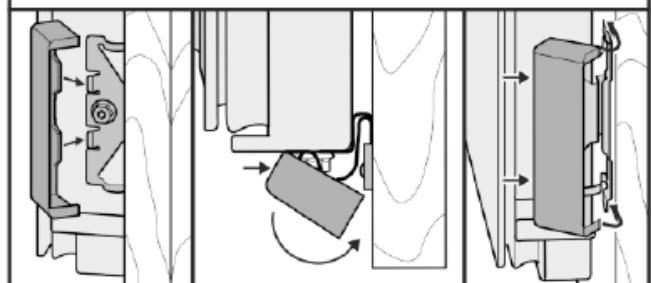
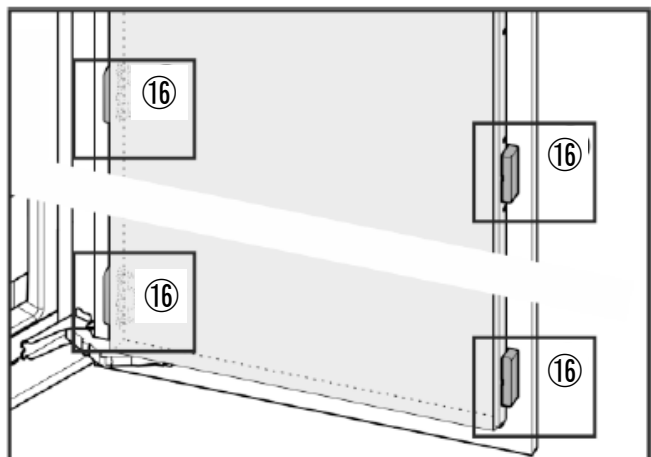
3. 取り付け後、⑱だけを外し、反対側も同様に取付ける。



## ■ ドア材の取り付け







**【お問い合わせ先】**

ドイツ LIEBHERR社 Household Appliances 日本輸入総代理店

**インタックSPS 株式会社**

受付時間：9：30 ～ 17：30（土日・祝日を除く）

TEL：03-6264-2970

E-mail：info@intac-sps.co.jp