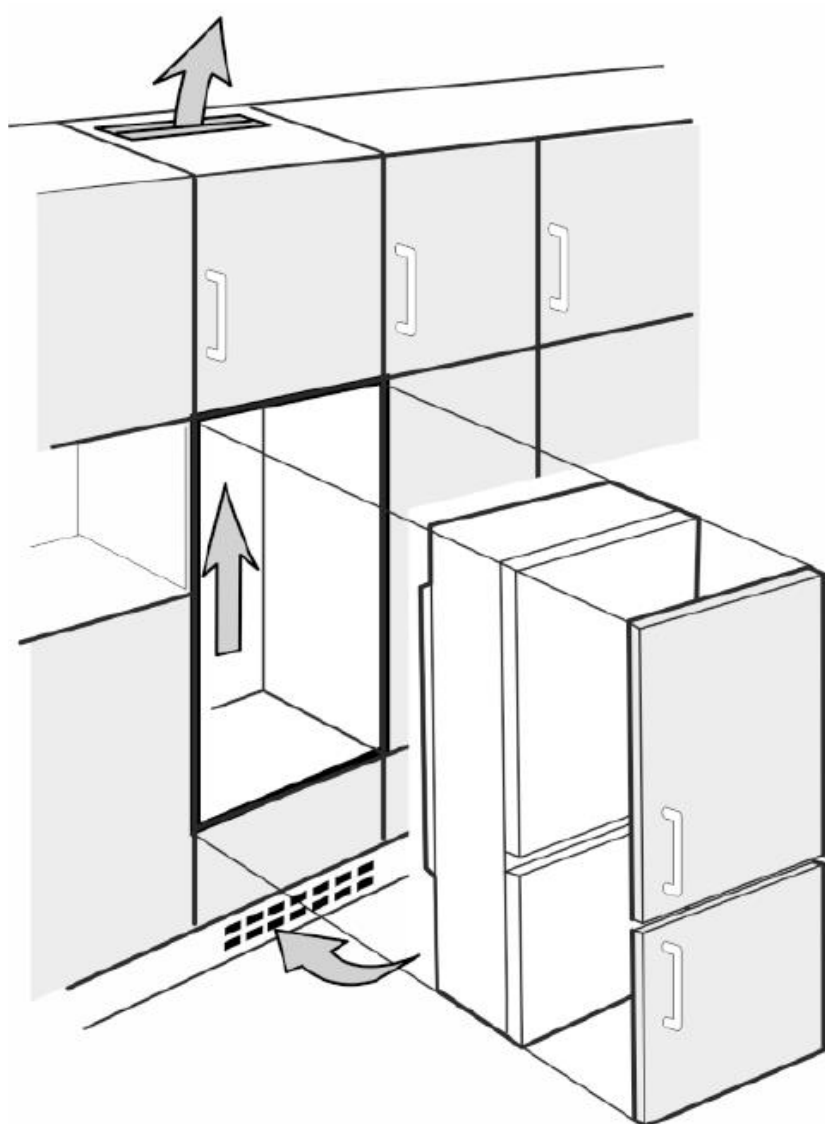


ビルトイン 冷凍冷蔵庫

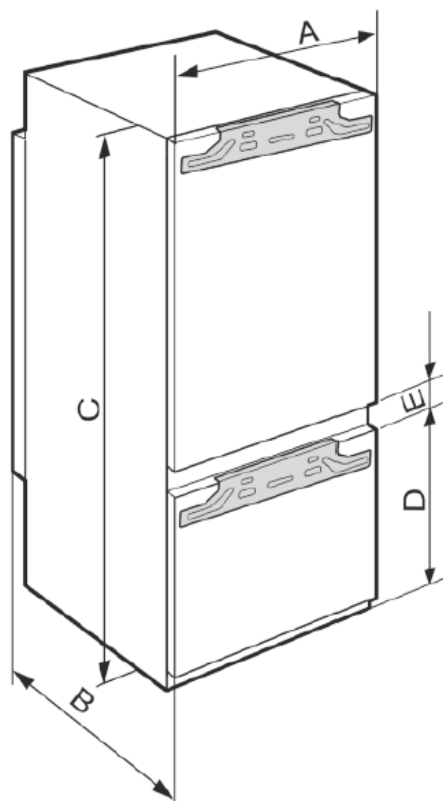
設置マニュアル / 施工手順書

SICN 3314 Comfort



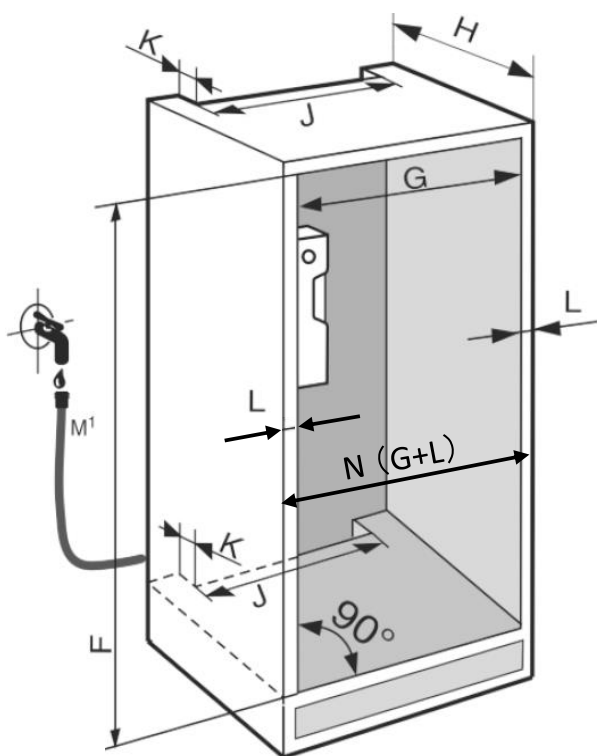
LIEBHERR

■ 機器の外形寸法



| | |
|-----|---------|
| A : | 559 mm |
| B : | 544 mm |
| C : | 1770 mm |
| D : | 695 mm |
| E : | 15 mm |

■ キャビネットの有効設置寸法



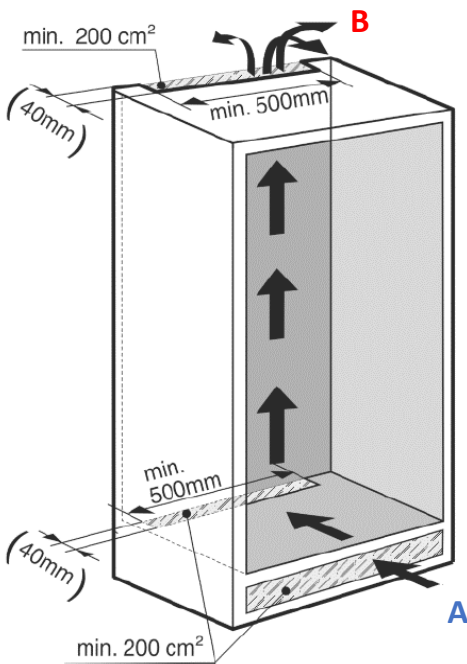
| | |
|-----|-----------------------------|
| F : | 1772 - 1788 mm |
| G : | 560 - 570 mm |
| H : | 560 mm 以上 |
| J : | 500 mm 以上 |
| K : | 40 mm 以上 |
| L : | 各 16 - 19 mm |
| M : | 給水設備 (SICBN3366 のみ) |
| N : | L = 16mm の場合 : 592 - 602 mm |
| | L = 19mm の場合 : 598 - 608 mm |

- ・ 機器を2台設置する場合は専用のツールキャビネットを個々にご用意ください。
- ・ 設置するフロアに対して、ツールキャビネットが垂直であるか、ご確認ください。

■ ユニット ドア (ドア材)

- ・ドア材の厚みは **16 - 19mm** の範囲内で設計してください。
- ・ドア材の設計ワイド寸法：ドア材のクリアランス (目地) を **最小 3mm** 確保してください。
(例) 左右に隣接するツールキャビネットがある場合や、サイドバイサイドで設置する場合
⇒ 2ページ目『N』の寸法が 600mm の場合：ユニットドア寸法 (W) = 最大 597mm
- ・ドア材取り付け後の上扉と下扉のクリアランスは **最小 3mm** 確保できるように設計してください。
3 - 15mm 以内のクリアランス確保でドアヒンジの金具は露出しません。(扉が閉まっている状態)
- ・ドア材の設計高さ寸法：下記のドア材の許容重量を守り、クリアランス (目地) を、**最小 3mm** 確保してください。
- ・ドア材の許容重量：**上扉 = 18Kg 下扉 = 10Kg**

■ キャビネットの放熱スペースについて



最小で **200cm²** の放熱スペースを確保してください。

※ 底板と天板にも同様に放熱用の開口が必要です。

A = 給気口 min.200cm²

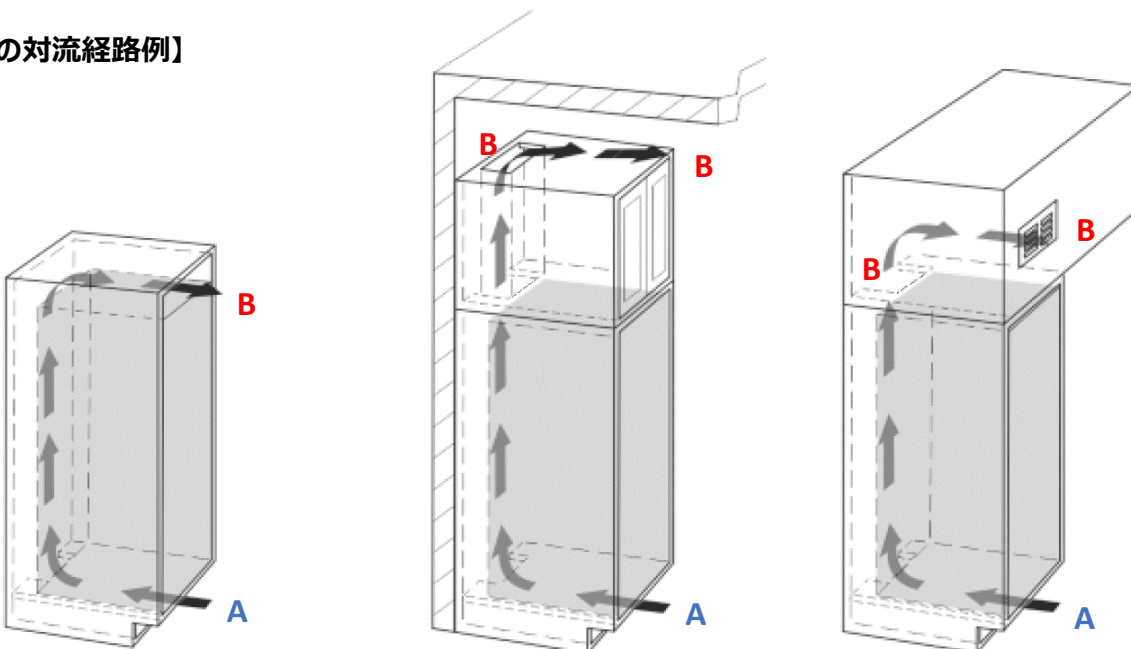
B = 排気口 min.200cm²

<注意>

放熱スペース、及び対流経路が設けられていないと
機器がオーバーヒートを起こし、不具合の原因となります。

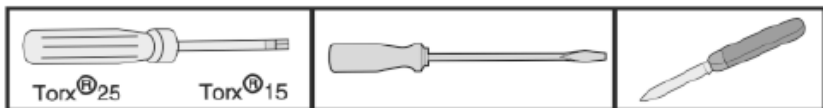
給気口から排気口までの対流経路も必ず **min.200cm²** を確保してください。

【放熱の対流経路例】



■ ドアヒンジの交換

【必要工具】



- ・トルクスドライバー 25、15
- ・マイナスドライバー
- ・ヘラ

【アイコン説明】



作業中、ケガをする可能性があるのでご注意ください



SICBN シリーズのモデルが該当する作業です。

左記のアイコンが表示されている箇所は本モデルでは不要な作業となります。

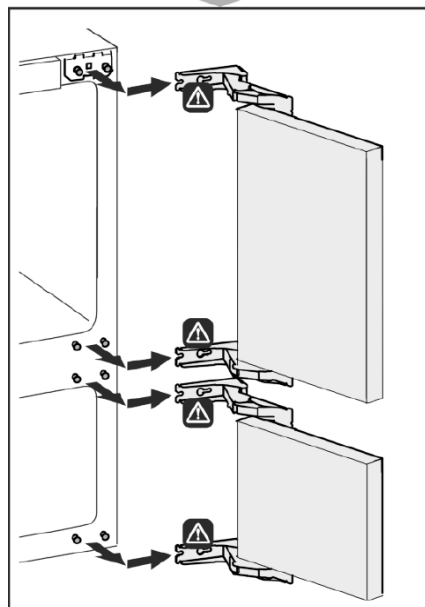
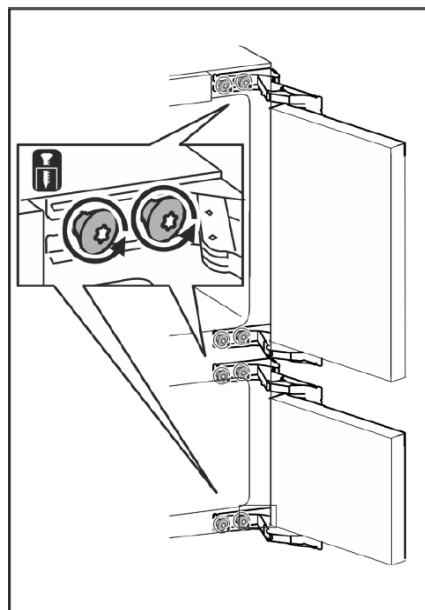
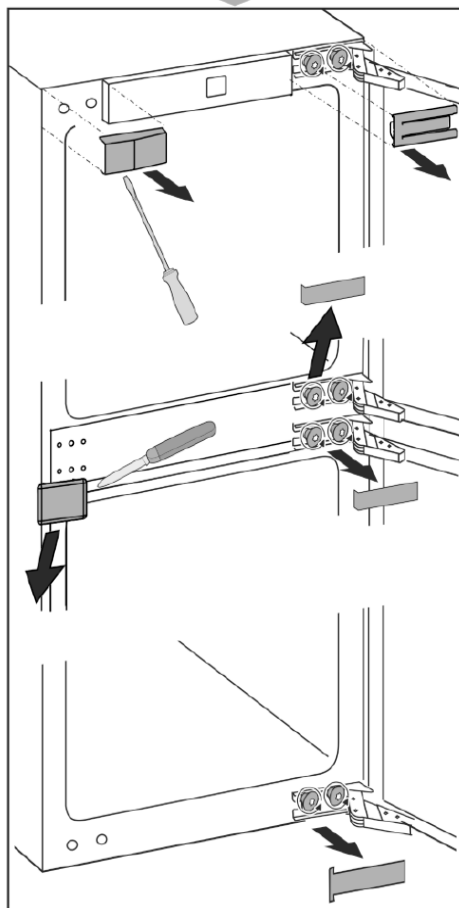
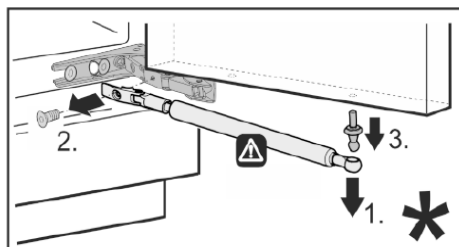


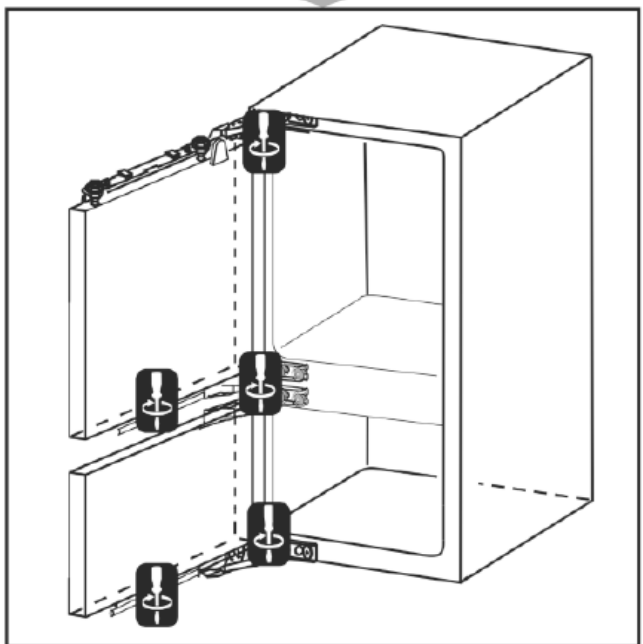
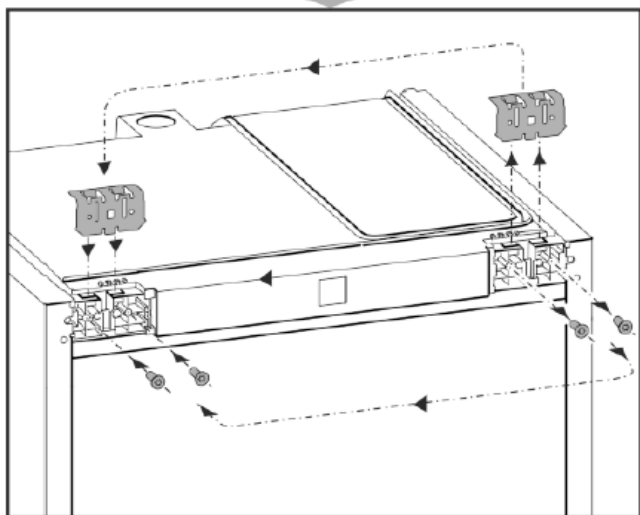
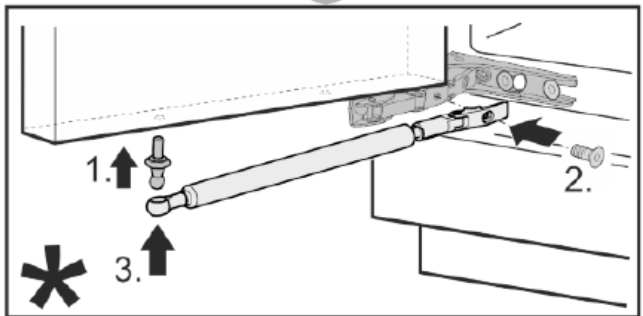
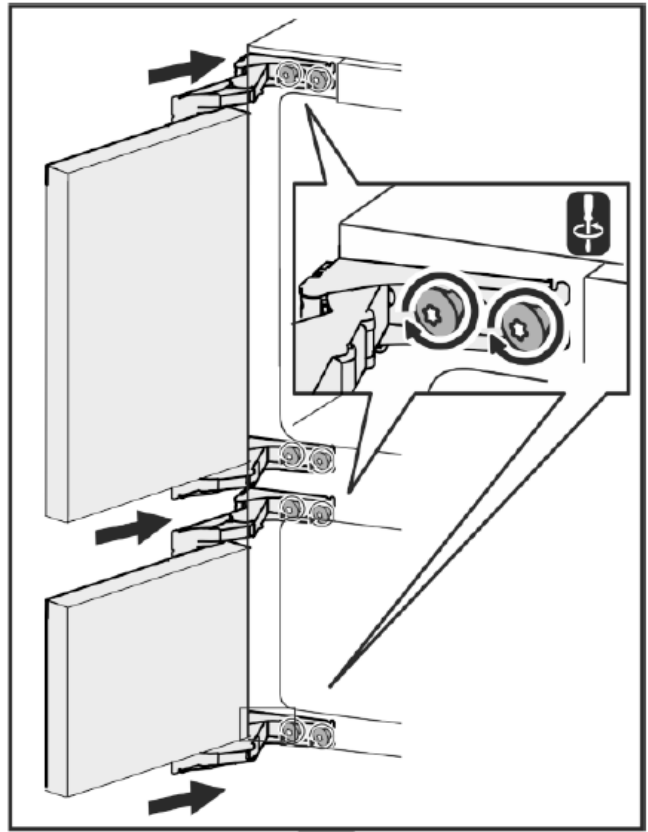
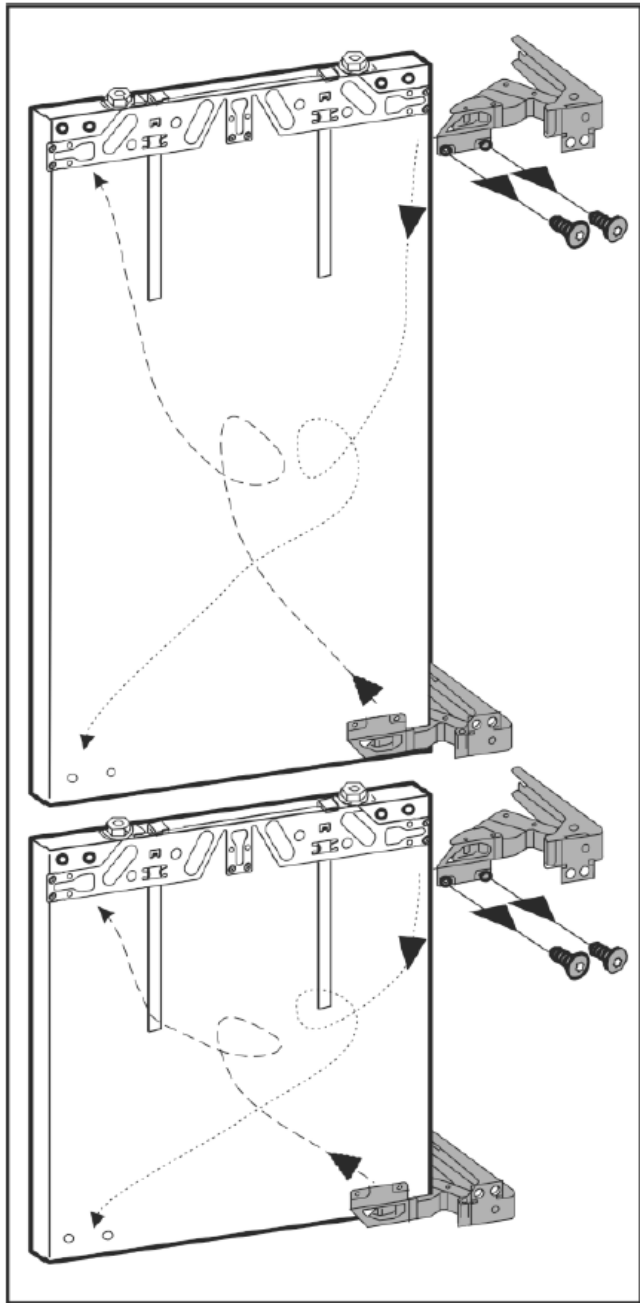
ビスを緩めて、取り外してください



ビスを締めて、取り付けてください

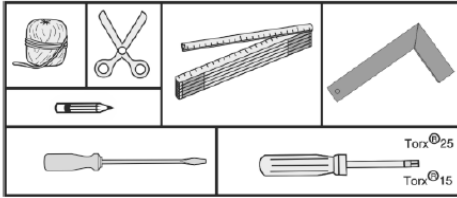
【作業手順】





■ キャビネットへの据付

【必要工具】



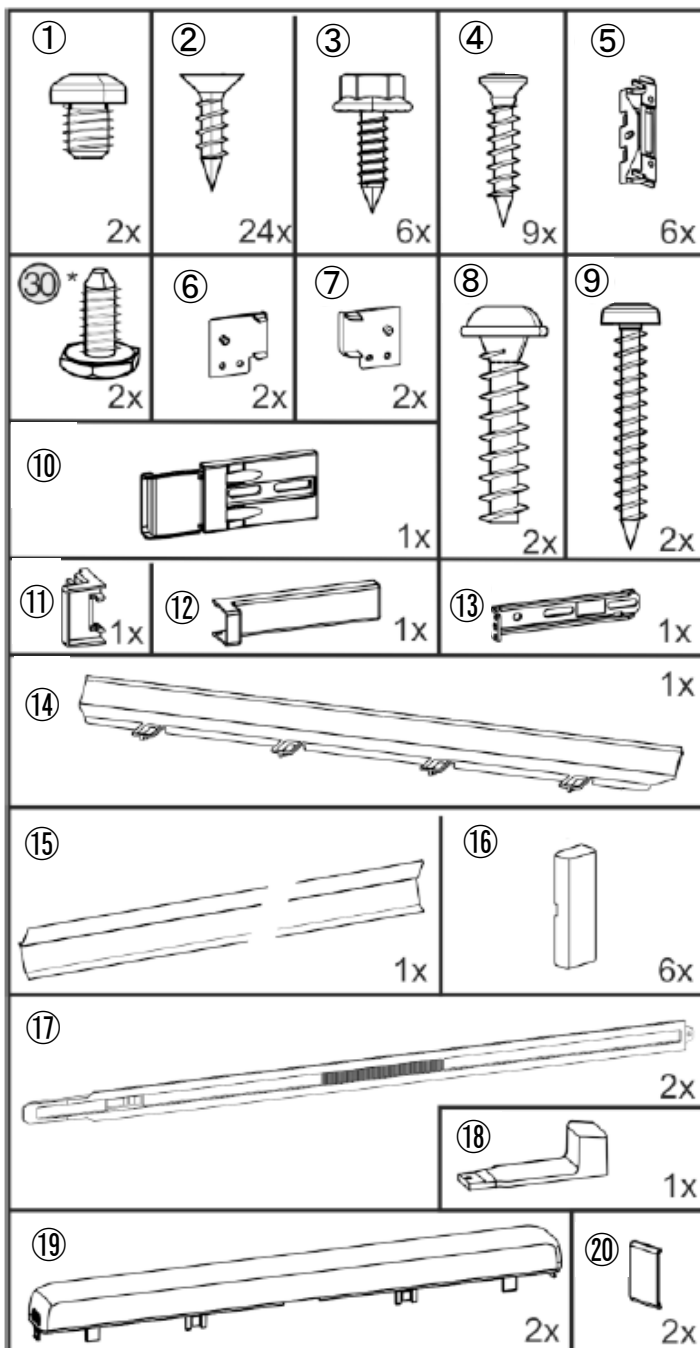
- ・トルクスドライバー 25、15
- ・マイナスドライバー

【機器に同梱されている工具】

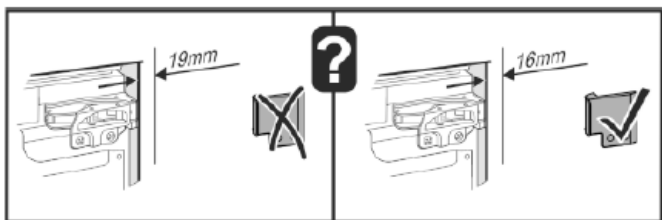


- ・スパナ
- ・レンチ

【機器に同梱されている部材】

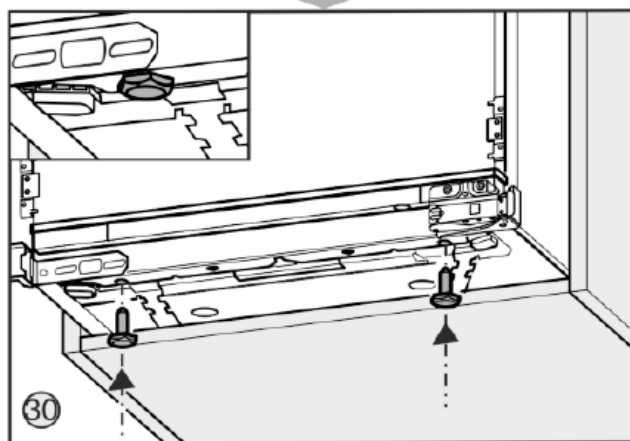
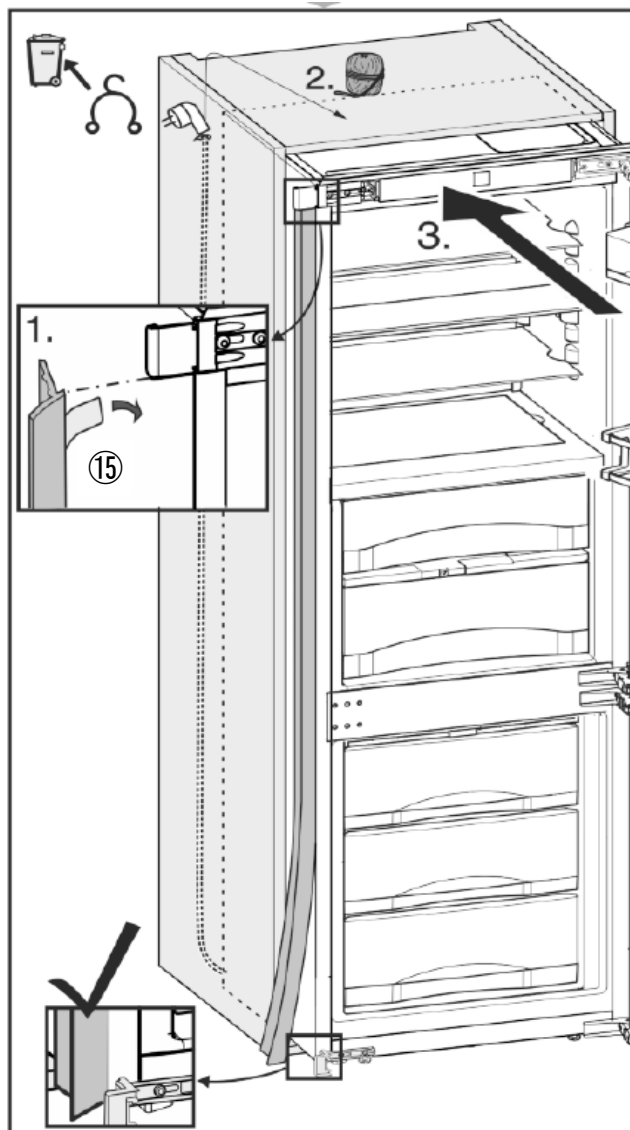
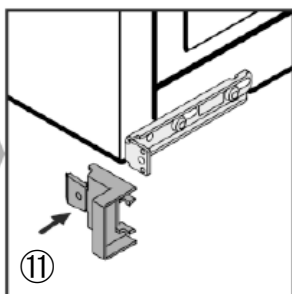
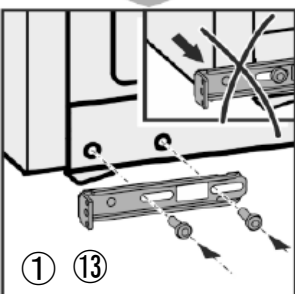
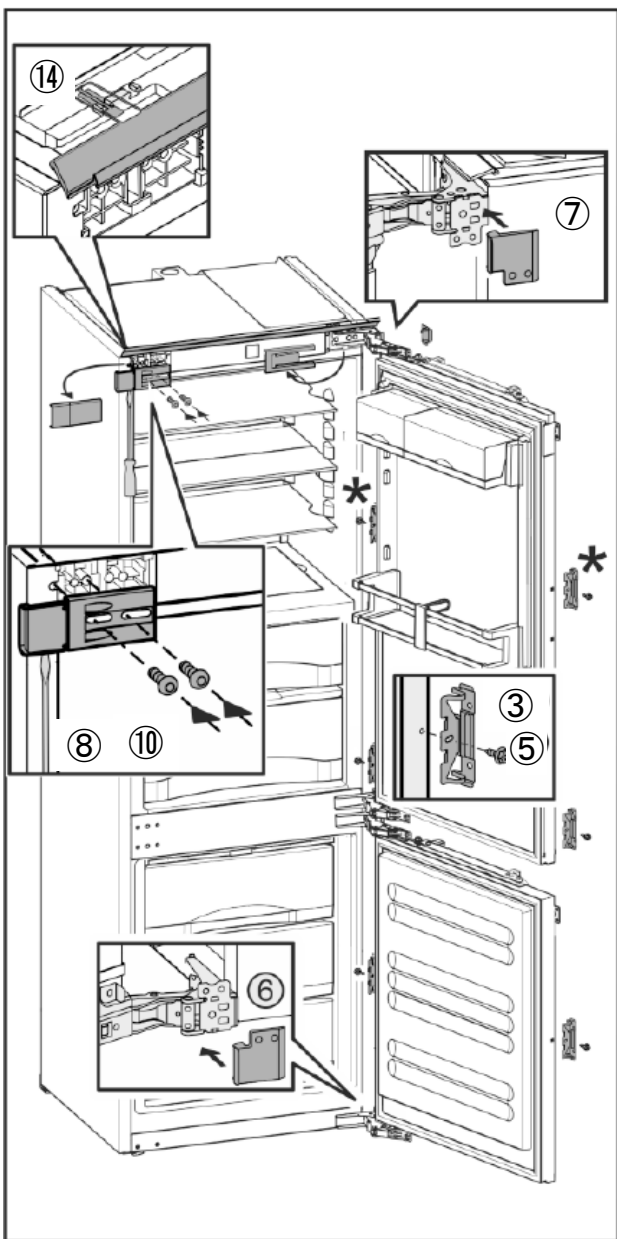


【作業手順】

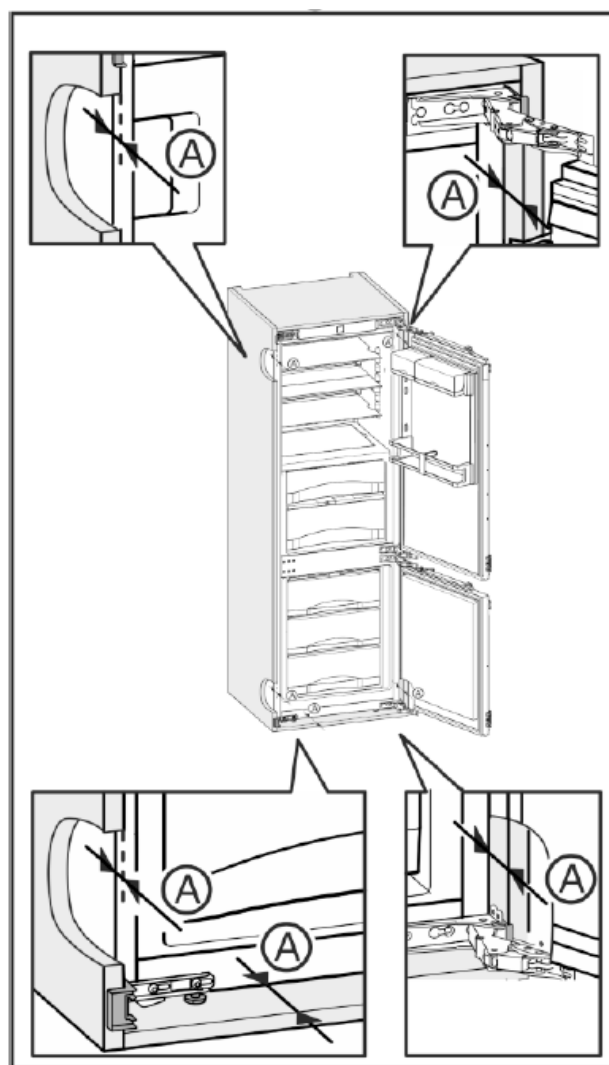
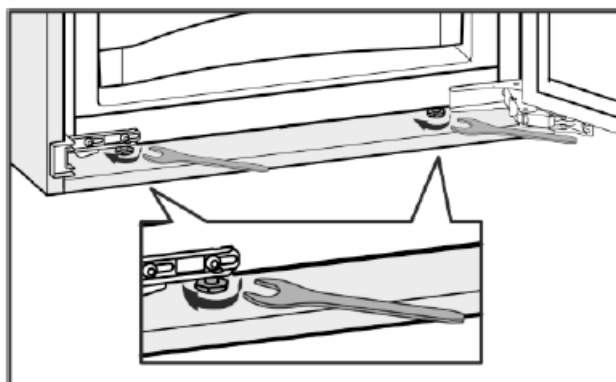


キャビネット側板厚み：19mm → ⑥、⑦ 不要

キャビネット側板厚み：16mm → ⑥、⑦ 要



1. スペース⑮のシールを剥がして機器本体に貼りつける
2. 電源コードがからまないように紐やテープで固定する
3. 機器を押し込む
4. 前脚 (30) を取り付ける

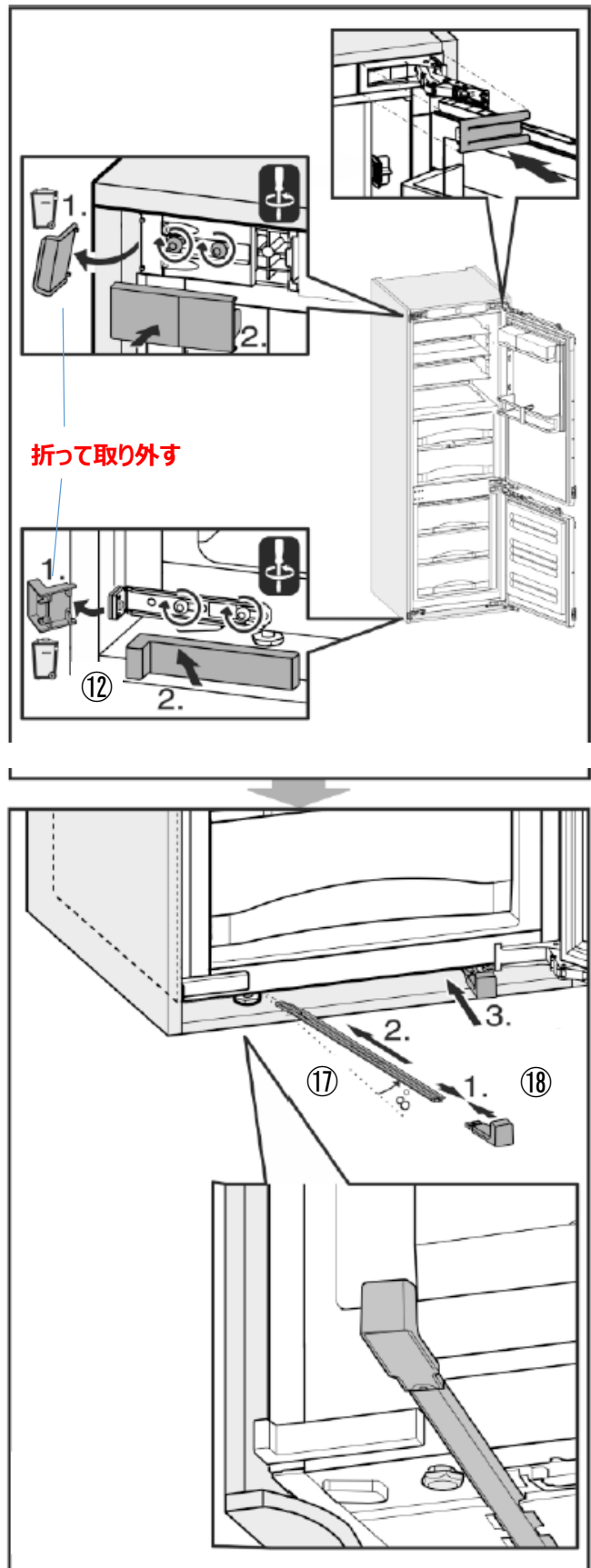
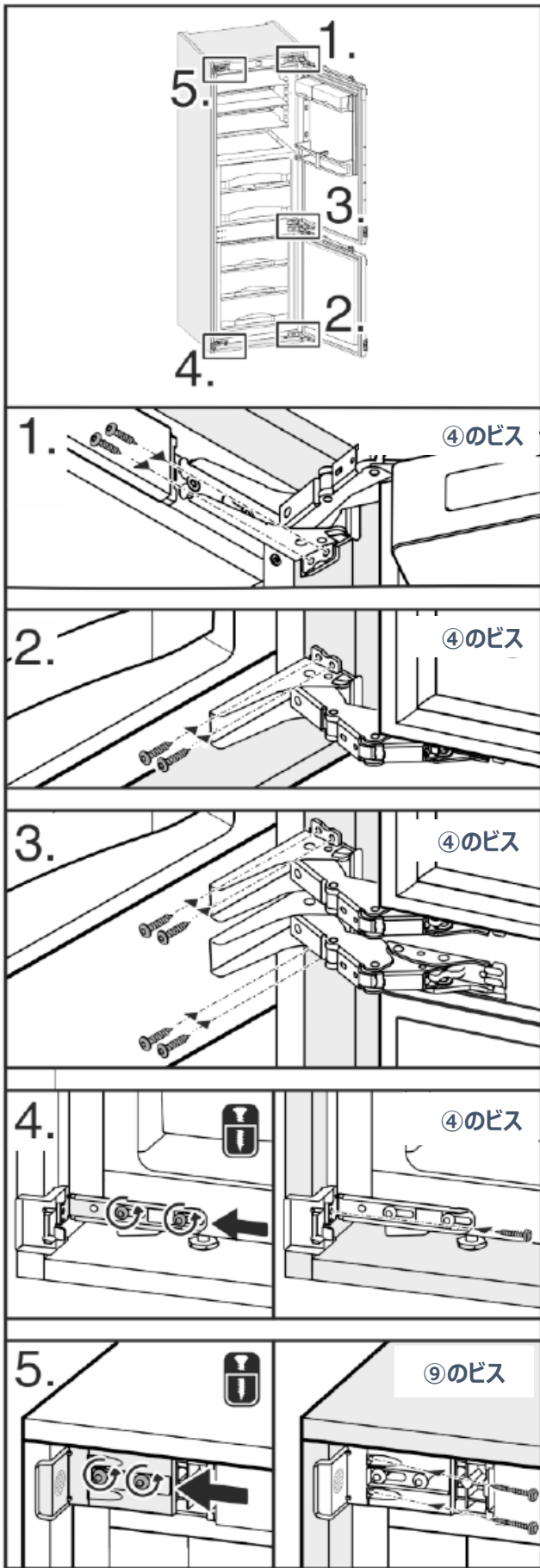


(A) = 42mm になるように据付をしてください

この間隔が正しくないとドアが閉まりません

外気が侵入すると庫内の結露・氷結及び故障の原因となります

42mm を厳守願います

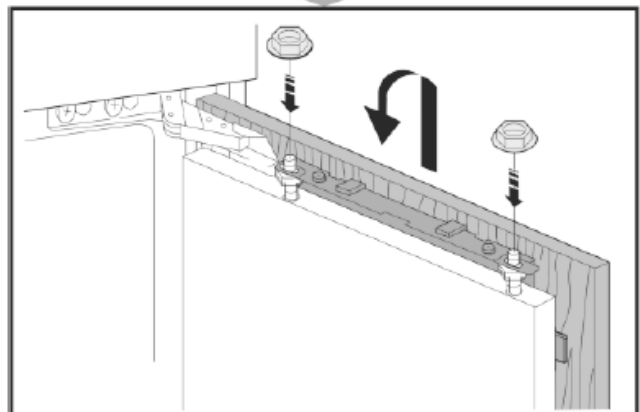
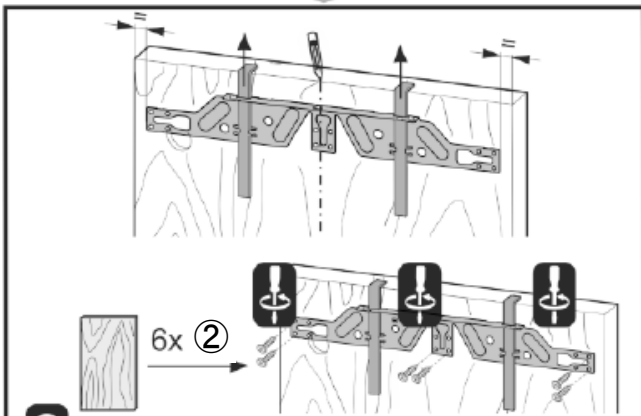
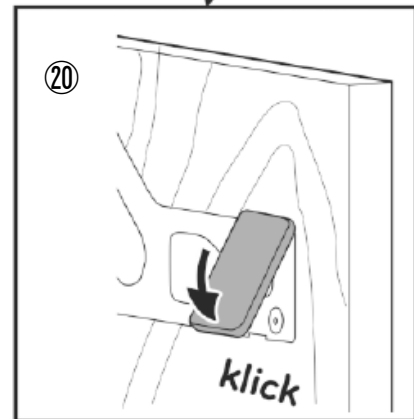
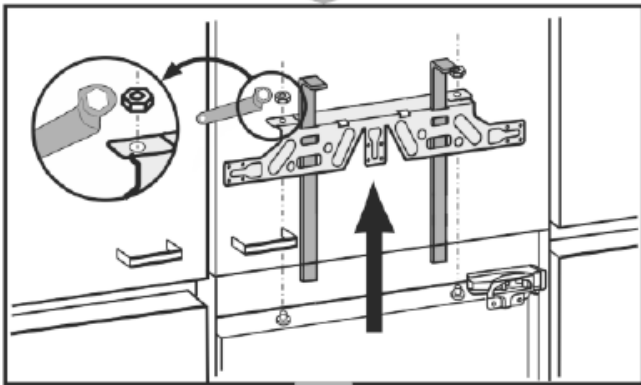
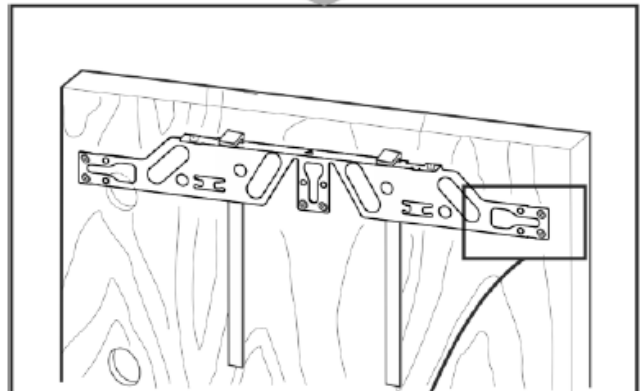
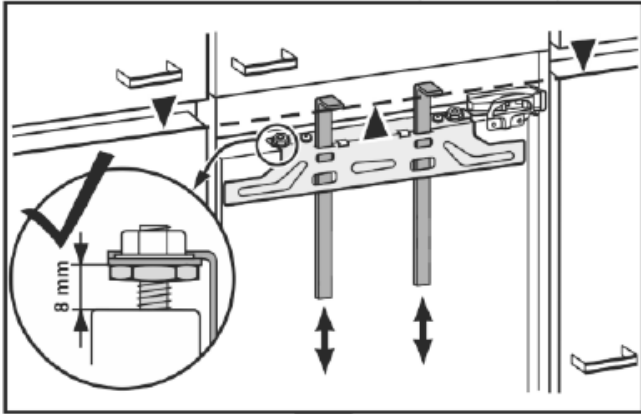
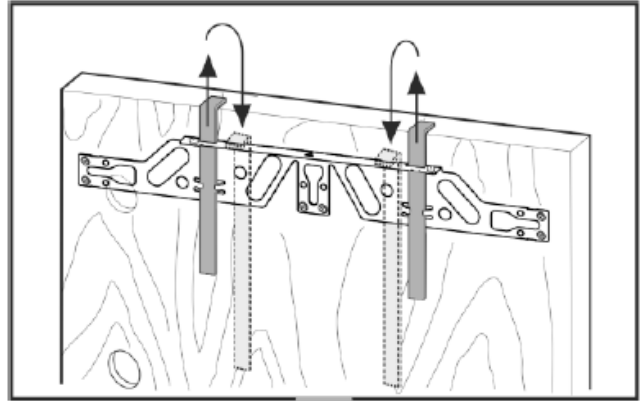
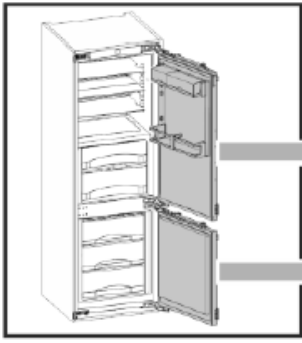


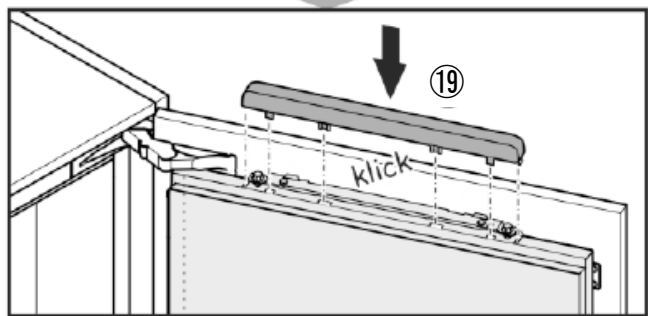
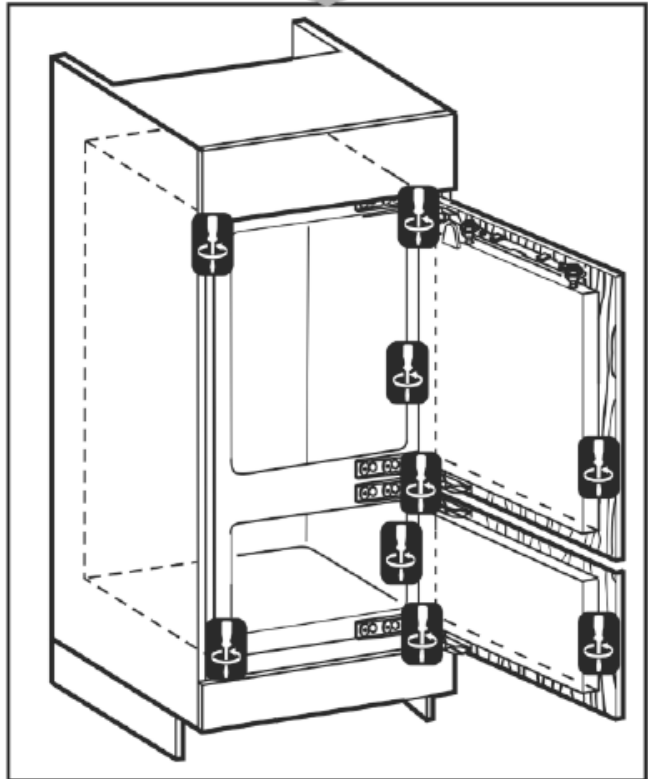
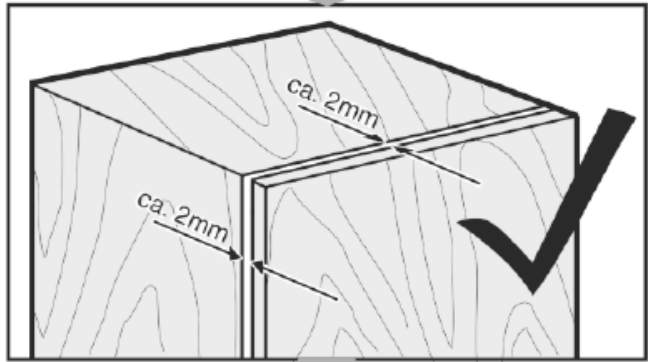
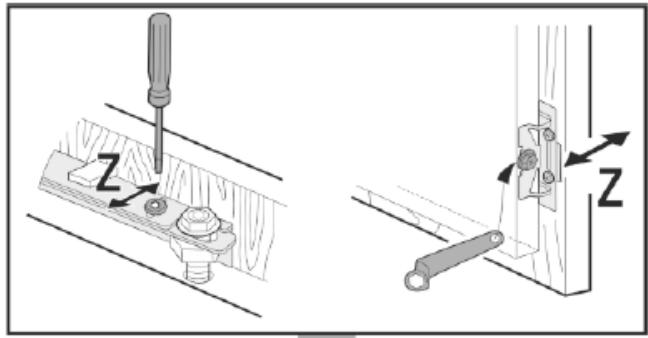
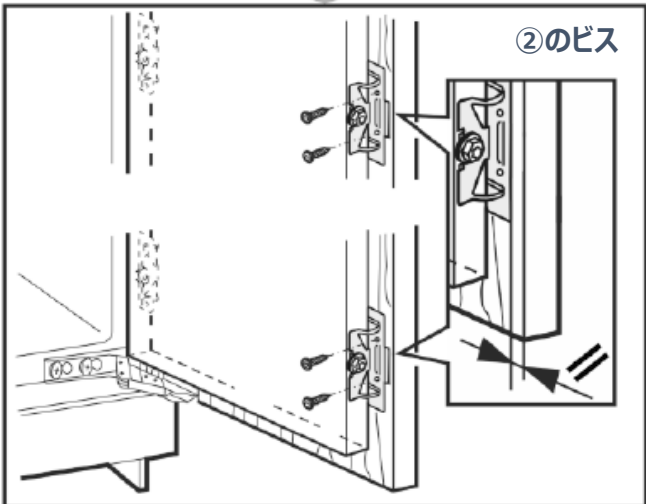
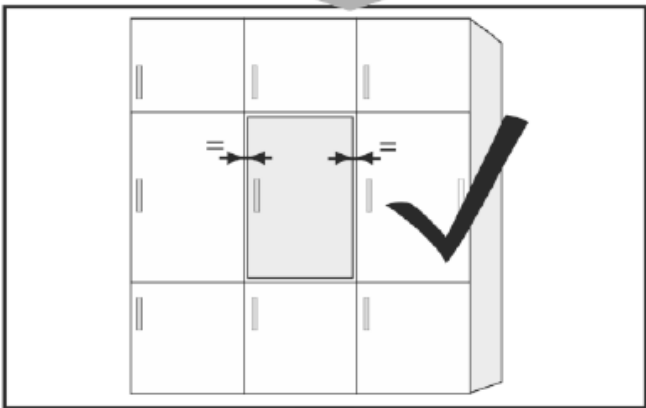
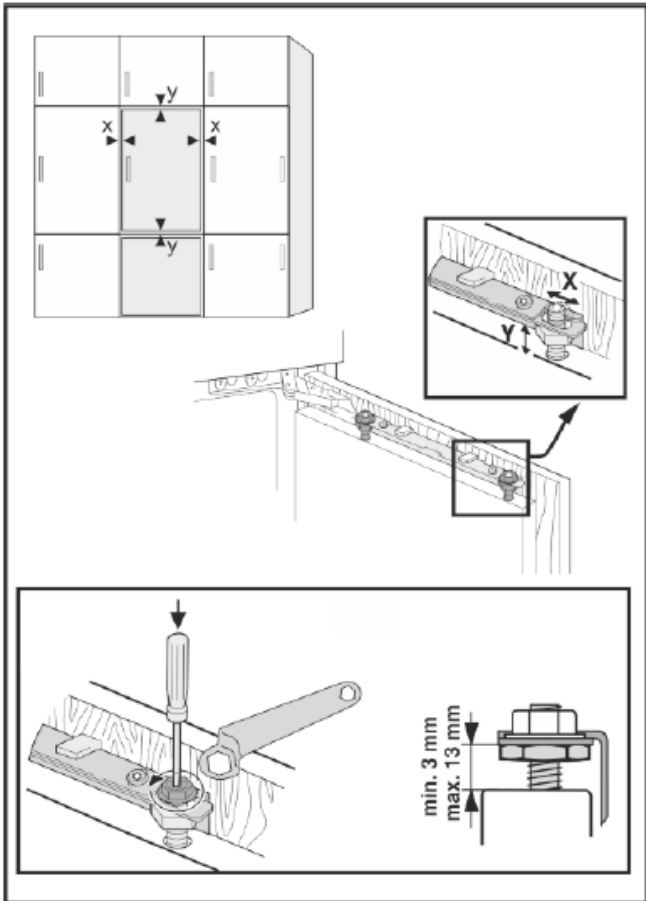
1. ⑰と⑱の部材を連結させる。(⑰の表裏に注意)

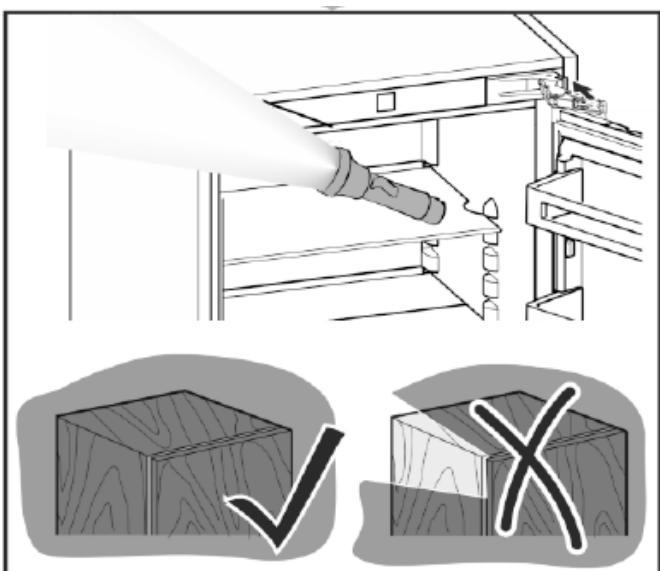
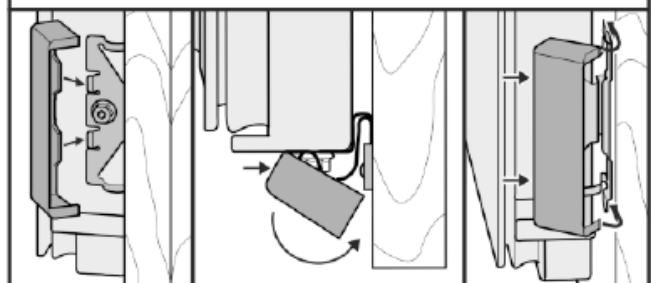
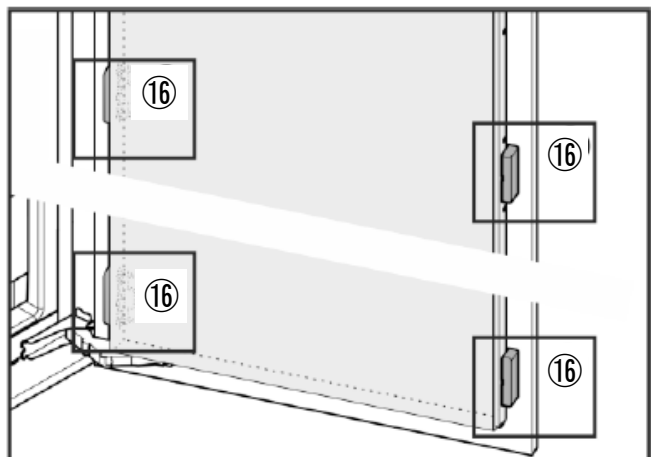
2. 機器の脚(⑳のボルト)横にある溝に⑰の部材が掛かるように挿入する。

3. 取り付け後、⑱だけを外し、反対側も同様に取付ける。

■ ドア材の取り付け







【お問い合わせ先】

ドイツ LIEBHERR社 Household Appliances 日本輸入総代理店

インタックSPS 株式会社

受付時間：9：30 ～ 17：30 (土日・祝日を除く)

TEL：03-6264-2970

E-mail：info@intac-sps.co.jp