

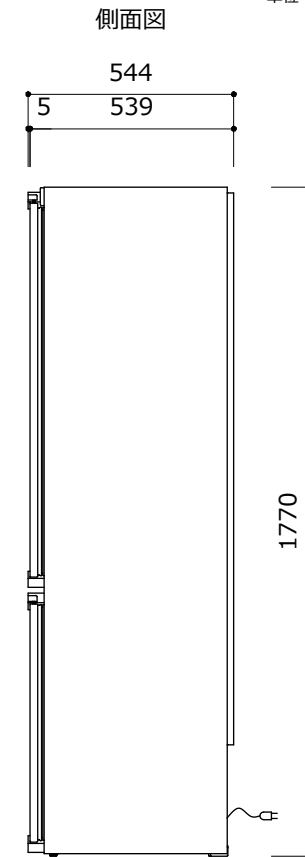
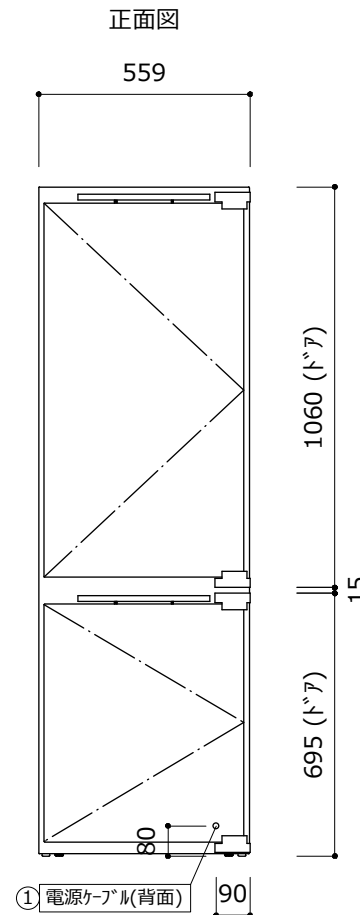
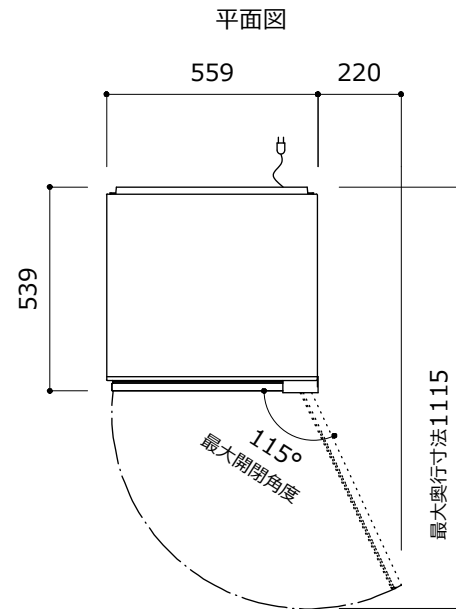
ビルトイン専用冷凍冷蔵庫 - 仕様・外形寸法図

型式	SICN 3314 Comfort
----	-------------------

仕様		
設置方式	ビルトイン	
カラー	ホワイト(機器本体)	
外形寸法 (mm) 幅×奥行×高さ	559×544×1770	
製品質量 (Kg)	65.5	
定格内容積 (L)	冷蔵室	198
	バイオフィレッシュ室	-
	冷凍室	87
	合計	285
通常時のドア吊元 / 交換可否	右 / 可	
定格電圧 (V)	単相220 - 240V	
電源	単相100V 50/60Hz	
昇圧トランス	要 ※ 1	
定格電流 (A)	1.4	
年間消費電力 (kWh/年)	300	
機器周辺適用外気温 (°C)	10 ~ 43	
冷却方式	冷気循環 (間接冷却) 方式	
霜取方式 (冷凍室)	自動方式	
冷媒の種類	R600a	
アイスメーカー 給水二次側接続工事	自動製氷機能 非搭載	

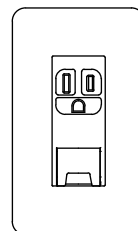
※1
- 製品本体とは別途、設置スペースの確保をお願い致します。
外形寸法 (幅×奥行×高さ) : 120 x 170 x 105mm

※設置の詳細については別紙の“設置マニュアル”をご参照ください



ドアの開閉角度 = 90°で庫内のトレイ等は引き出し可能です。

①電源ケーブル (背面) : 1.9m



< 一次側 電源設備 >

1. 定格 15A 以上、単相 100V の専用回路を設けて下さい。
2. 埋込アースターミナル付接地コンセントを設けて下さい。
コンセント - パナソニック電工 品番 : WN1131 相当品

【重要】

ビルトイン専用機器です。
- 設置に際しては専用のキャビネットをご用意ください。
- ドアの面材、及びハンドルは付属されておりません。

詳細は別紙の“設置マニュアル”をご参照ください。