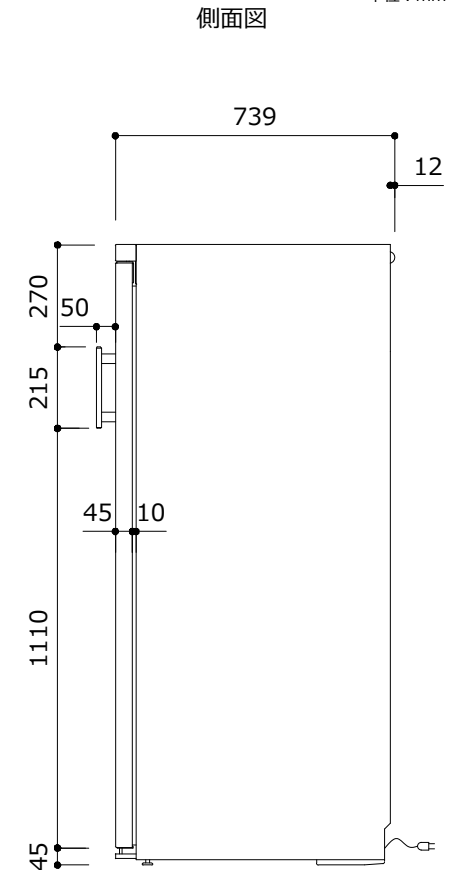
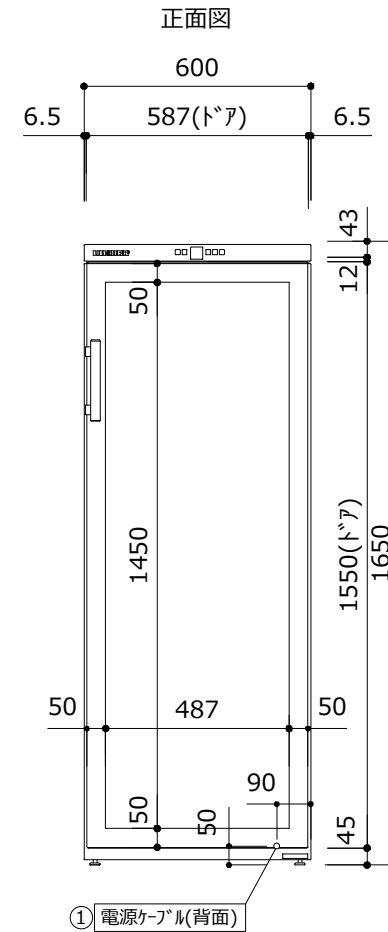
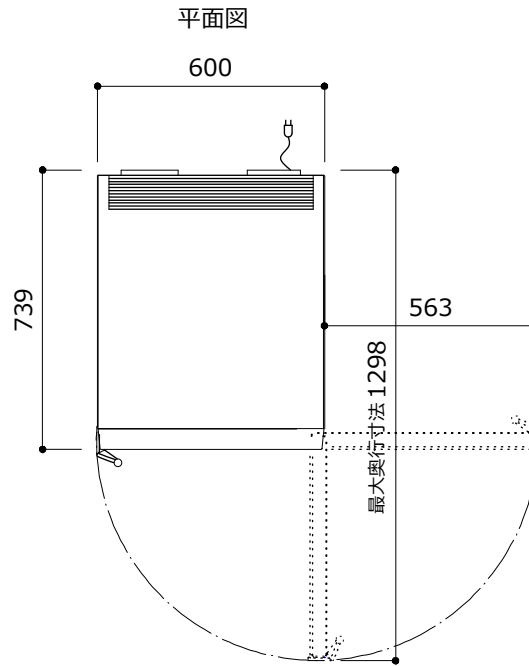


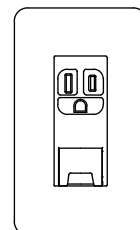
ワインキャビネット - 仕様・外形寸法図	
型式	WKb 4212 Vinothek

仕様	
設置方式	フリースタANDING
カラー	ブラック
外形寸法 (mm) 幅×奥行×高さ	600×739×1650
製品質量 (Kg)	79.0
定格内容積(L)	427
ワイン収納本数	200
定格電圧 (V)	単相100V
電源	単相100V 50/60Hz
定格電流 (A)	1.0
年間消費電力 (kWh/年)	168
機器周辺適用外気温 (℃)	10 ~ 38
冷却方式	冷気循環 (間接冷却) 方式
冷媒の種類	R600a
通常時のドア吊元 / 交換可否	右 / 可



ドアの開閉角度 = 90 °で、庫内の木製棚は引き出し可能です。

①電源ケーブル (背面) : 1.9m



< 一次側 電源設備 >

1. 定格 15A 以上、単相 100V の専用回路を設けて下さい。
2. アースターミナル付接地コンセントを設けて下さい。

コンセント - パナソニック電工 品番 : WN1131 相当品

必要最小放熱スペース	
側面	各10mm
上部	50mm

※設置の詳細については別紙の“設置マニュアル”をご参照ください