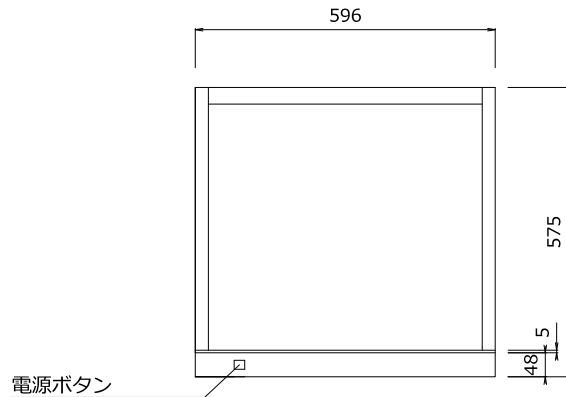
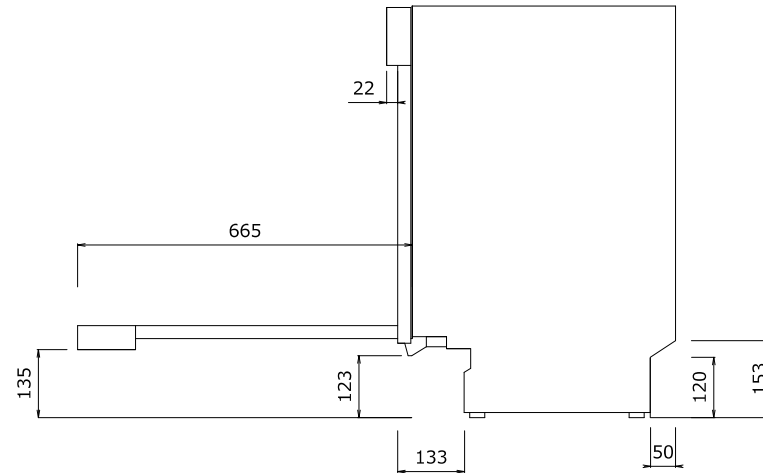


AEG

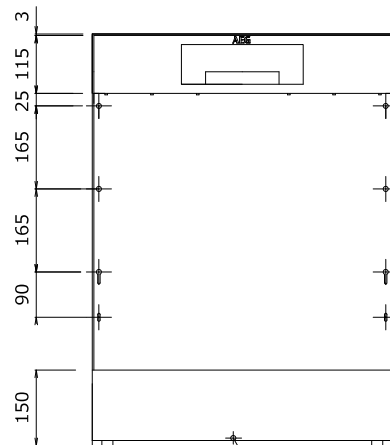
平面図



右側面図

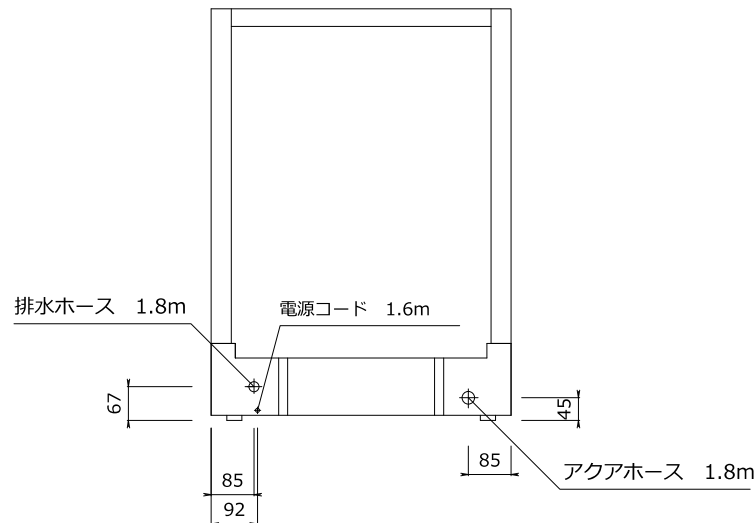


正面図



後部調整脚用ネジ

背面図



電気用品名	電気食器洗い機
型式	FEE93810PM
設置方法	ビルトイン専用
電源(V/Hz)	単相200V 50/60Hz
コンセント形状	1.6m  型 20Aプラグ
消費電力	1550-2200W
洗浄容量(IEC規格)	13人分
使用水道水圧	0.1~1.0MPa(1.0~10kg/cm)
標準使用水量(Eco50℃)	11L
洗浄温度	45-70/50/60/50-65/70(℃)
乾燥方式	余熱乾燥(水冷凝縮+AirDry)
外形寸法(W×D×H)	596×575×818-898(mm)
開口寸法(ビルトイン)	600×575以上×820-900(mm)
製品重量	39.6kg
ドア材寸法(Max/Min.)	W 598/596 H 655/570 D 24 /18 (mm)
ドア面材重量(Max/Min.)	8/2 (kg)

*必ず、本製品の設置マニュアルに添った設置工事を行ってください。

- ・外形寸法図の寸法は、全て日本で計測した実測値です。
- ・本製品は、ドア面材を取付けして使用します。
ドア面材が無い状態ではご使用出来ません。
- ・ドア面材の寸法のうち、H寸法は“飾り板(スペーサー)”分の寸法を含めての最大値が655mmとなります。
“飾り板(スペーサー)”をご使用頂く場合はご注意ください。
詳しくは、本製品付属の設置マニュアル内の“設置手順 5 および 6”をご確認ください。
- ・製品の背面側に配管などを設置すると、漏水時に水道栓を閉栓する事が出来なくなり、拡大被害の原因となります。
左右いずれかの目視出来るスペースへ設けて下さい。

エレクトロラックス・ジャパン株式会社
メジャーアプライアンス事業部
〒105-0011
東京都港区芝公園2-4-1 芝パークビルA館6F
TEL. 03-6743-3070
FAX. 03-3434-4123