



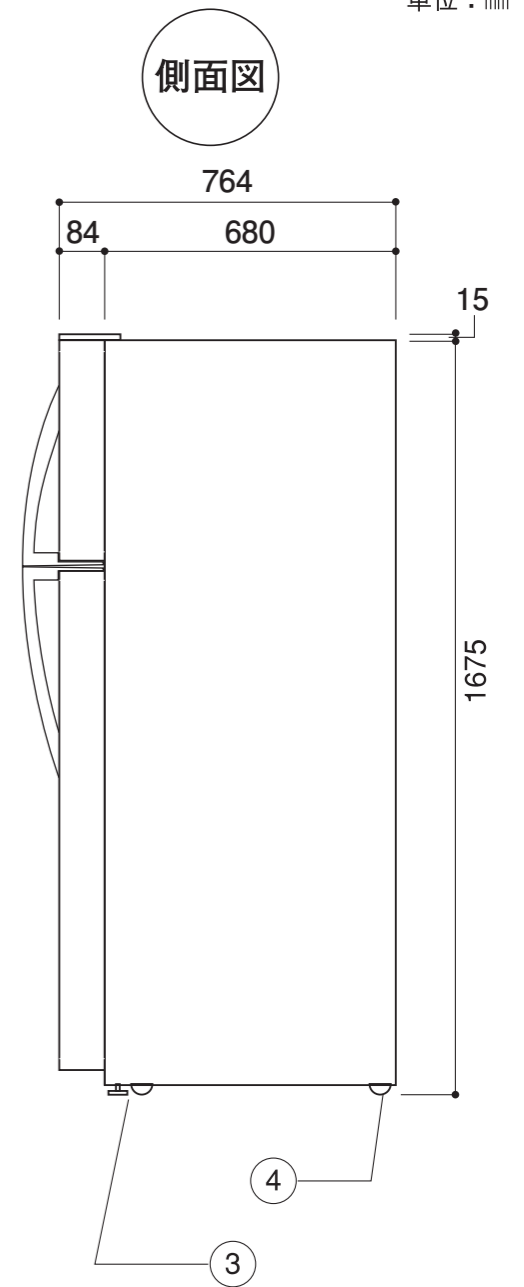
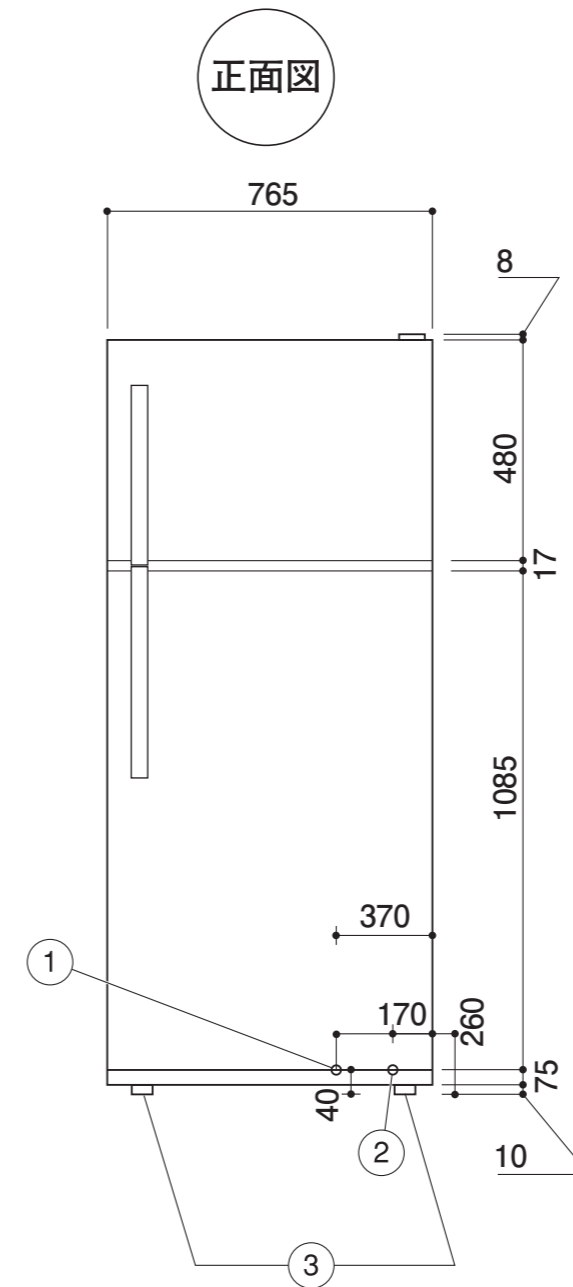
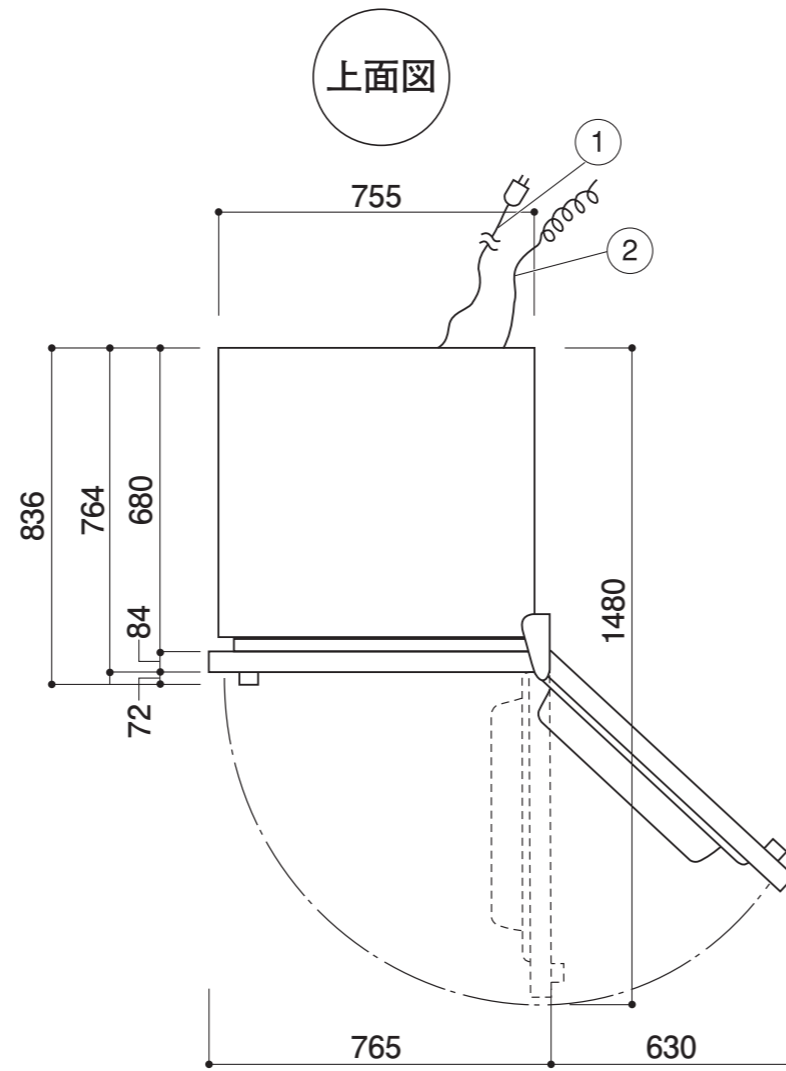
単位：mm

冷凍冷蔵庫仕様・外形寸法図

型式 **KRT6050**

仕 様		
重 量 (kg)	88	
外 形 寸 法 (mm)	幅・奥行・高さ	765×836(764)×1675( )内ハンドルを除く
	扉を開けた時の最大奥行	1480
	搬入時最小幅高	700×1685
定 格 容 量 (L)	総 内 容 積	512
	冷 凍 室	113
電 気 定 格	冷 蔵 室	399
	相・電圧・周波数	単相・100V/50Hz・115V/60Hz
消費電力 (W)	電動機	74/96
	電熱器	290/375
年平均の消費電力量 (kWh/年)	404	
冷 却 方 法	冷気循環方式(間接冷却)	
冷却器の霜取	方 式	強制
	操 作	自動開始・自動終了
	蒸 発	強制(ファンによる放熱器蒸発)
左 右 ド ア 交 換	可	
設 置 方 法	ビルト・イン	可
	ローラーキャスター	付
露 付 防 止 方 法	コンデンサー・ループ	
冷 媒 の 種 類	R134a	
冷 媒 封 入 量 (g)	121g	
ド ア 閉 鎖	マグネット・ガスケット	
断 熱 発 泡 ガ ス	HFC-245fa	
備 考	60Hz地域で使用する場合はトランスが必要です。	

※ / で示されている数値は左が50Hz、右が60Hzの数値です。



※必要最小放熱スペース(壁面より)  
上75mm、両側面15mm、背面70mm(キャビネット端より)

No.	部 品 名	個数
①	電源コード(後面) 1.8m	1
②	アース線(後面) 2.5m	1
③	前キャスター 10 <sup>mm</sup> + 水平調節脚 10+10 <sup>mm</sup>	2
④	後キャスター 10 <sup>mm</sup>	2