



単位：mm

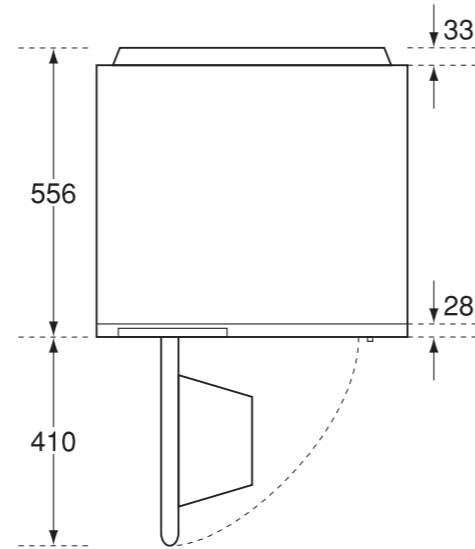
全自動洗濯機仕様・外形寸法図

型式 MWI74140JA

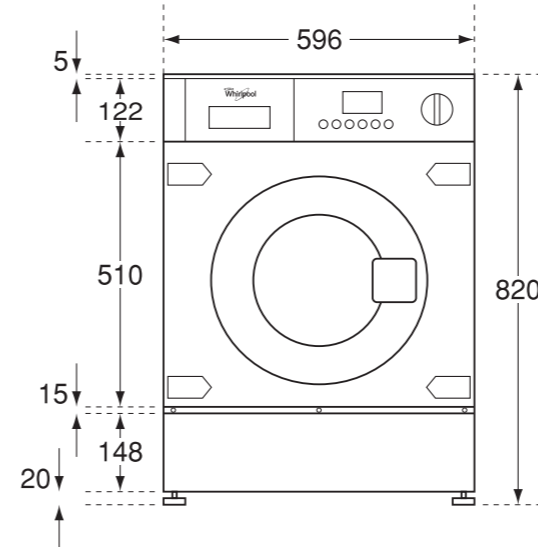
仕 様

材質	外 装	エナメル仕上鋼板
	洗 濯 槽	ステンレス・スチール
色		ホワイト
重 量 (kg)		85
外形寸法 (mm)	幅・奥行・高さ	596×556×820
	洗濯機扉を開けた時の最大奥行	966
洗濯/乾燥容量 (kg)		7 / 4
電気定格	相・電圧・周波数	単相200V・50Hz
	消費電力 (W)	540W (洗濯) 600W (乾燥)
	電動機 電熱器	1500W (洗濯) 1400W (乾燥)
給 水 口 管 径		3/4インチ (20A) 管用ネジ
排 水 口 管 径		φ40 耐熱硬質塩ビ管 (HT40相当)
給 水 圧 力		0.05~0.9MPa (0.5~9.1kg/cm ²)
給 水 温 度 (°C)		10~25°C (給湯接続は不可)
標準使用水量 (L)		59L (洗濯) / 24L (乾燥)
排 水 容 量 (L/min)		18
洗 濯 方 法		水平反転ドラム方式
脱 水 方 法		遠心脱水方式
洗 濯 指 示		<ul style="list-style-type: none"> ・Cotton 30°/40°/60°/90° ・Daily Load 30° ・Wool 30° ・Synthetics 30°/40°/60° ・Sport 30°
脱 水 ス ピ ード		NoSpin/400/800/1000/1200/1400rpm
標準洗濯時間		109分
安 全 装 置		ドアロック機構 温度センサー 温度過昇防止装置
標準乾燥時間		160分
乾 燥 指 示		<ul style="list-style-type: none"> ・Dry ・Extra Dry
設置方法	ビルト・イン	可 (フリースタANDING不可)
備考	電源コンセント形状  参考品番 Panasonic電工 WKS294 (露出型) Panasonic電工 WN1932 (埋め込み型)	

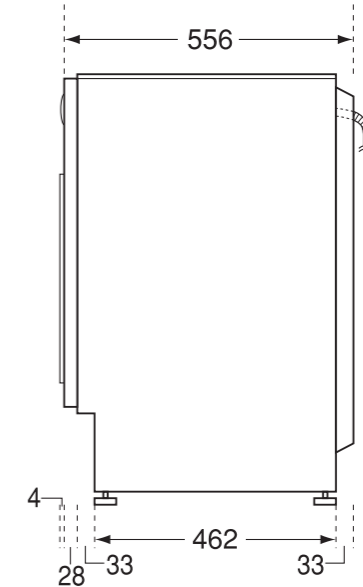
上面図



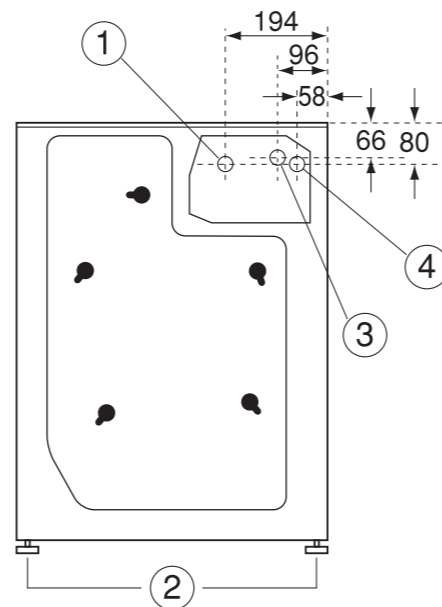
正面図



側面図



背面図



No.	部 品 名	個数
①	電源コード (後面) 2.0m	1
②	前後水平調節 20 (+15.0) mm	4
③	給水配管接続口 3/4" (20A) 管用ネジ (ホース長さ1.9m)	1
④	排水ホース取出し口 口径1" (25A) 2.2m	1