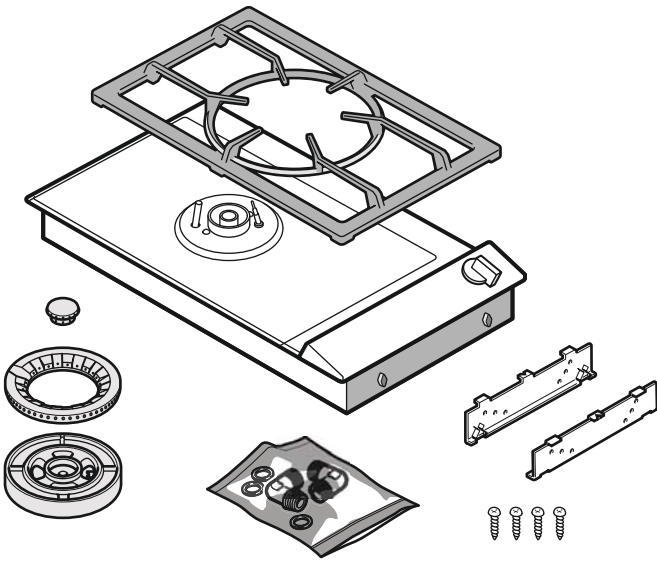
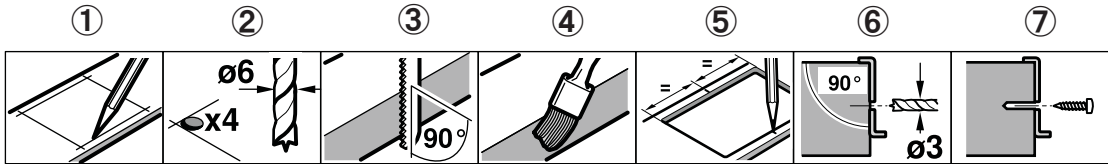


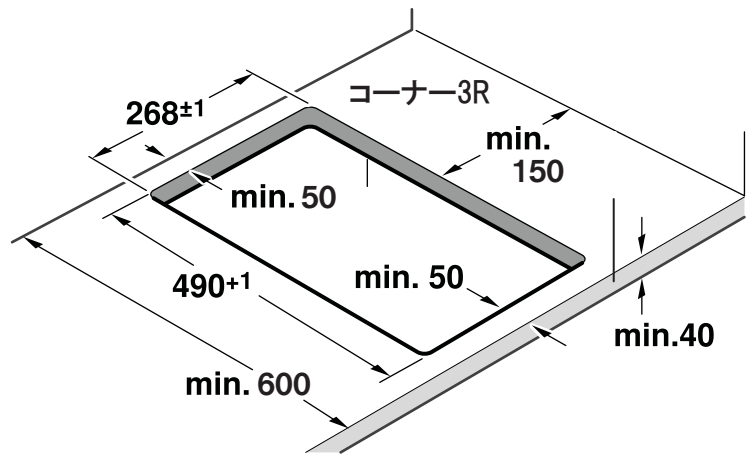
(本説明書は取扱説明書と併せて大切に保管しておいてください。)



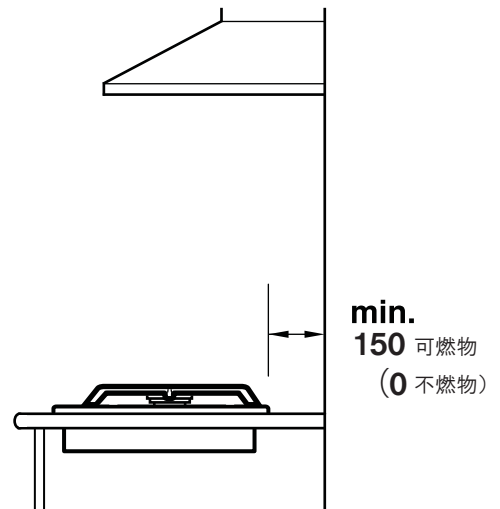
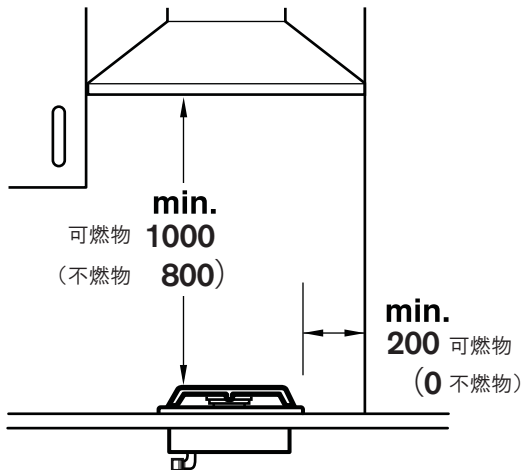
1.



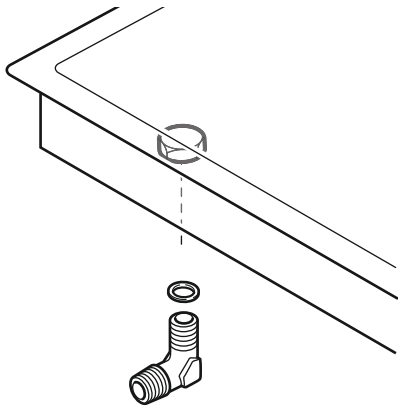
天板開口寸法と設置上および機能上必要な寸法



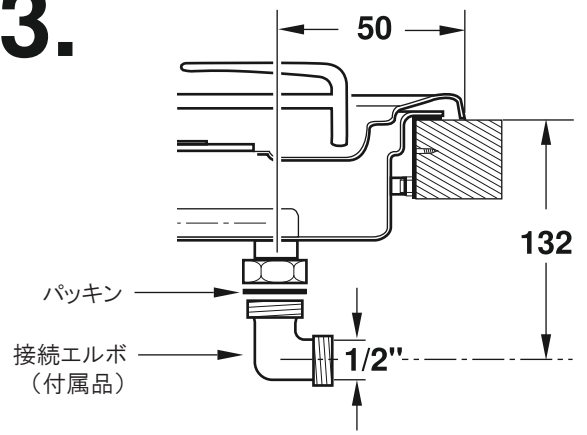
一般財団法人日本ガス機器検査協会の指針に基づく周囲からの離隔距離



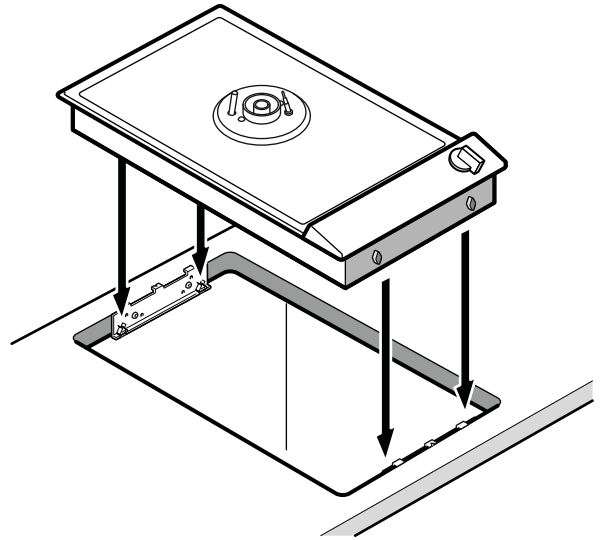
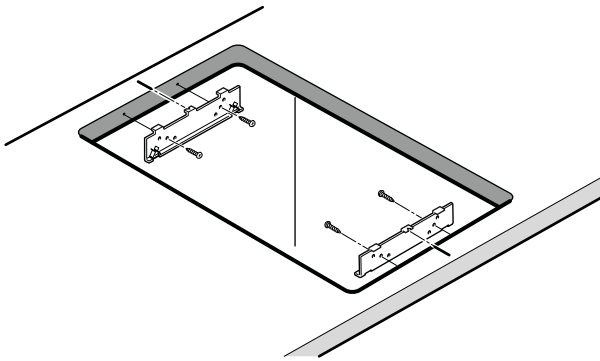
2.



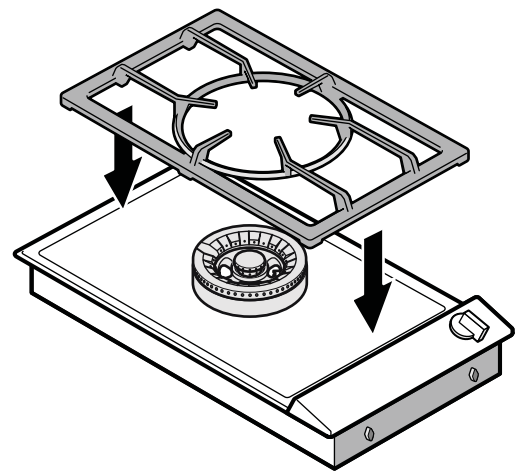
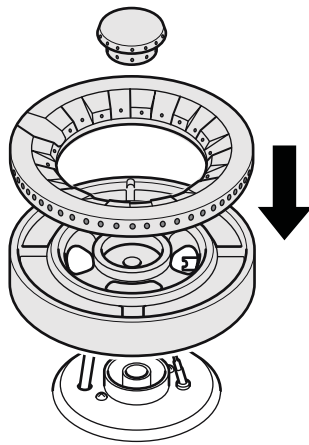
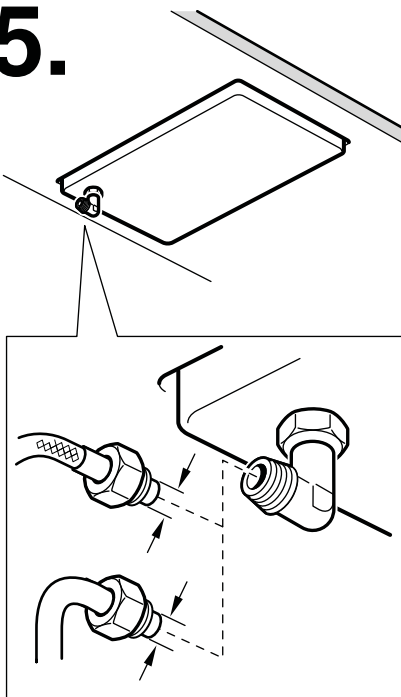
3.



4.



5.



重要な注意事項

- この「設置説明書」を良くお読みになり、その後は大切に保管してください。
- 製品を安全に使用するために、この設置説明書に従って正しく設置してください。
- 工事担当者は設置時に機器が正常に作動するか確認してください。
- 機器の接続は専門の技術者が行なってください。作業を行なう前に必ずガスと電源を切ってください。
- この製品は必ずアースをとってご使用ください。
- 該当する現行の建築規制や地域ガス供給事業者の規制に準拠して設置を行なってください。

⚠ ガス漏れの危険

ガス管接続後は必ずガス漏れのチェックをしてください。

ガス管接続の不備によるガス漏れについて、メーカーは一切責任を負いません。

キャビネットを用意する

- 機器を組み込むためのキャビネットは、最低90°Cの耐熱性が必要です。
- 設置台数に応じた開口寸法で天板を開口してください。(図1-①)
- 天板開口部は必ず天面と直角になるよう開口してください。(図1-③)
- 開口部の切断面を耐熱加工してください。(図1-④)
- 機器とキャビネット各所の間は10mm以上の間隔をとってください。

複数のVarioクッカーを設置する場合

- 連結して設置する場合は、開口寸法にジョイントモール(連結金物)VV200のスペースを加えてください。
- 別々に天板を開口して設置する場合は、隣接する開口との間隔を40mm以上とってください。

機器の取り付け

1. 開口部の前後に正確に中央線を引いてください。(図1-⑤)
開口部の前部と後部に取付金具を設置します。取付金具の突起部を天板の上ののせるようにしてください。(図1-⑥)(図4)
取付金具の中心と開口部の中心を合わせ、ネジで止めてください。(図1-⑦)

注意事項:

石材の天板に設置をする場合は、取付金具を耐熱性のある二液混合型接着剤(石材—金属用)で接着してください。

2. トップカバーVD 201を取り付ける場合は、機器本体を設置する前に機器にトップカバーを固定してください。(VD201設置マニュアルをご覧ください。)
3. 天板開口部に機器を組み込んでください。機器本体の固定用突起が固定金具の受けに正しくはまっていることを確認してください。(図4)
4. ゴトクを正確にセットしてください。
ご使用中の不具合を避けるために、図のバーナーのパーツは必ず均一にセットしてお使いください。(図5)
詳しくは「取扱説明書P9」をご覧ください。
5. ゴトクを乗せてください。(図5)

機器の取り外し

1. プラグを抜いてください。
2. 下から機器を押し出してください。

注意事項:

傷がつく可能性がありますので、上から引き上げないでください。

ガス接続

- 接続の際にはパッキン(図3)を必ずご使用ください。
- ガス元栓(中間コック)は必ずご使用ください。
- ガス元栓は容易に開閉できる位置に設置してください。
- 接続完了後はガス漏れのないことを確認してください。

電源接続

- 電源コンセントはキャビネット内の手の届く場所に設置してください。
- 機器を接続する前に、機器の定格に合った電気設備であるか確認をしてください。
- 必ずアース付コンセントを使用してください。
- 電源コードを曲げたり挟んだりしないでください。

仕様

ガス消費量	6.0kW	都市ガス12A・13A
電 源	0.2W	単相100V 50/60Hz

輸入発売元

株式会社 N. TEC

〒651-1411

兵庫県西宮市山口町名来2-23-7

☎ 078-904-3101 FAX 078-904-3102

株式会社 N. TEC 東京支店

〒101-0032

東京都千代田区岩本町2-8-9 林慶ビル6F

☎ 03-5833-0833 FAX 03-5833-0855

GAGGENAU