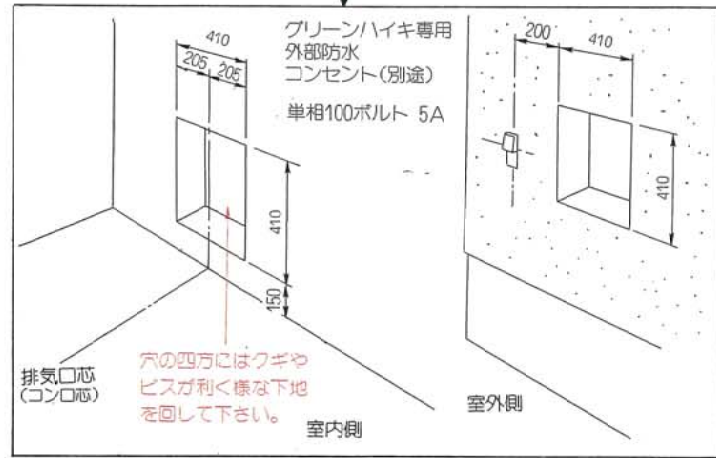
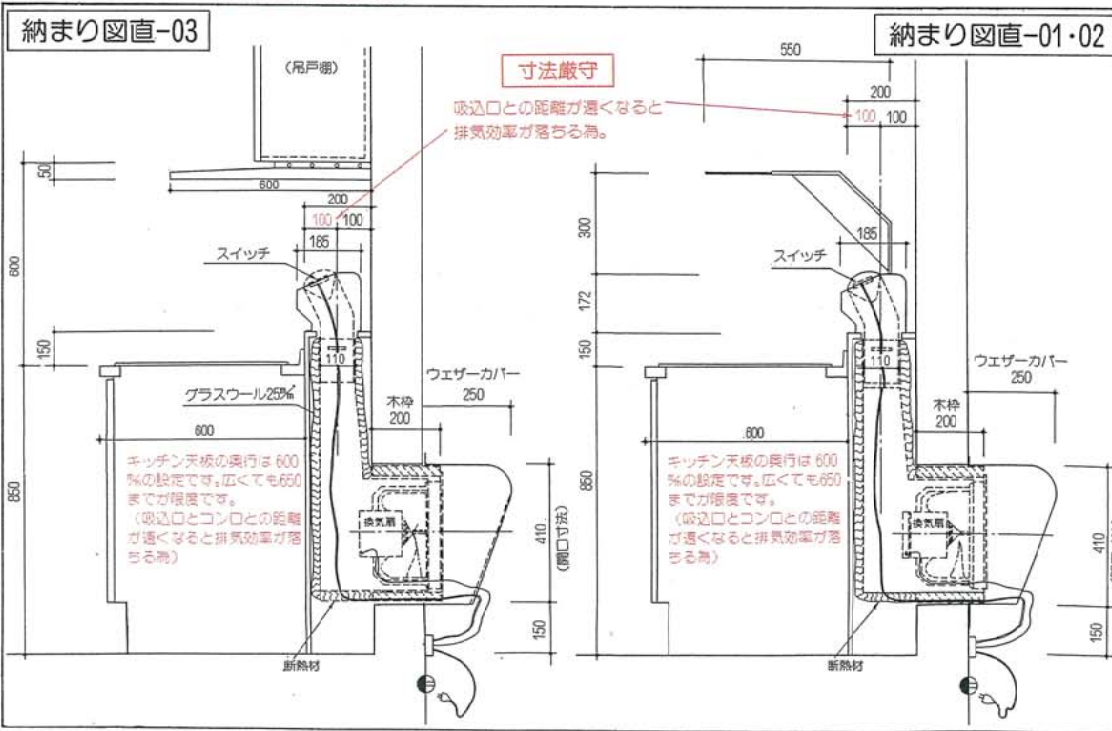
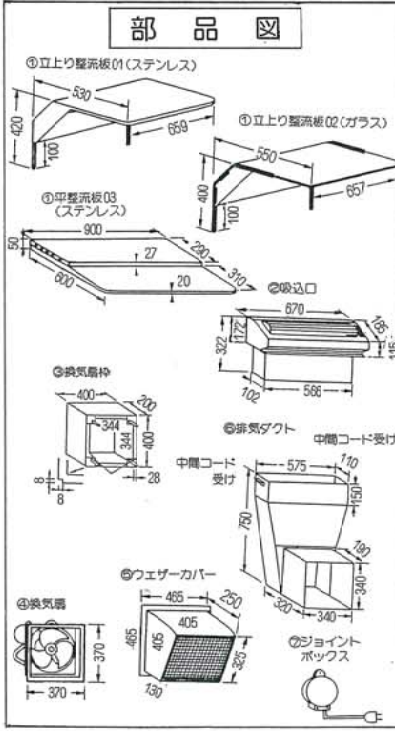
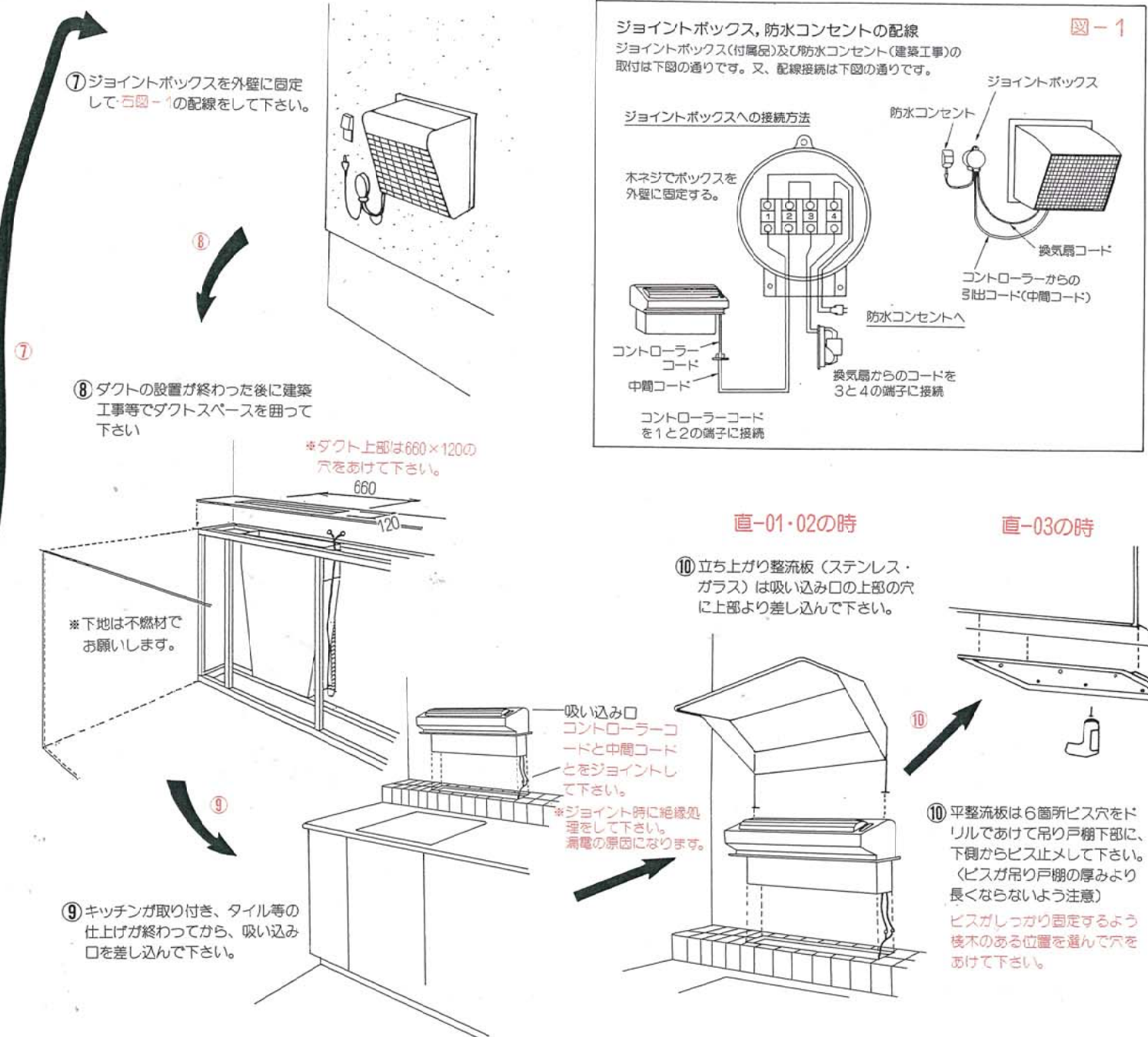
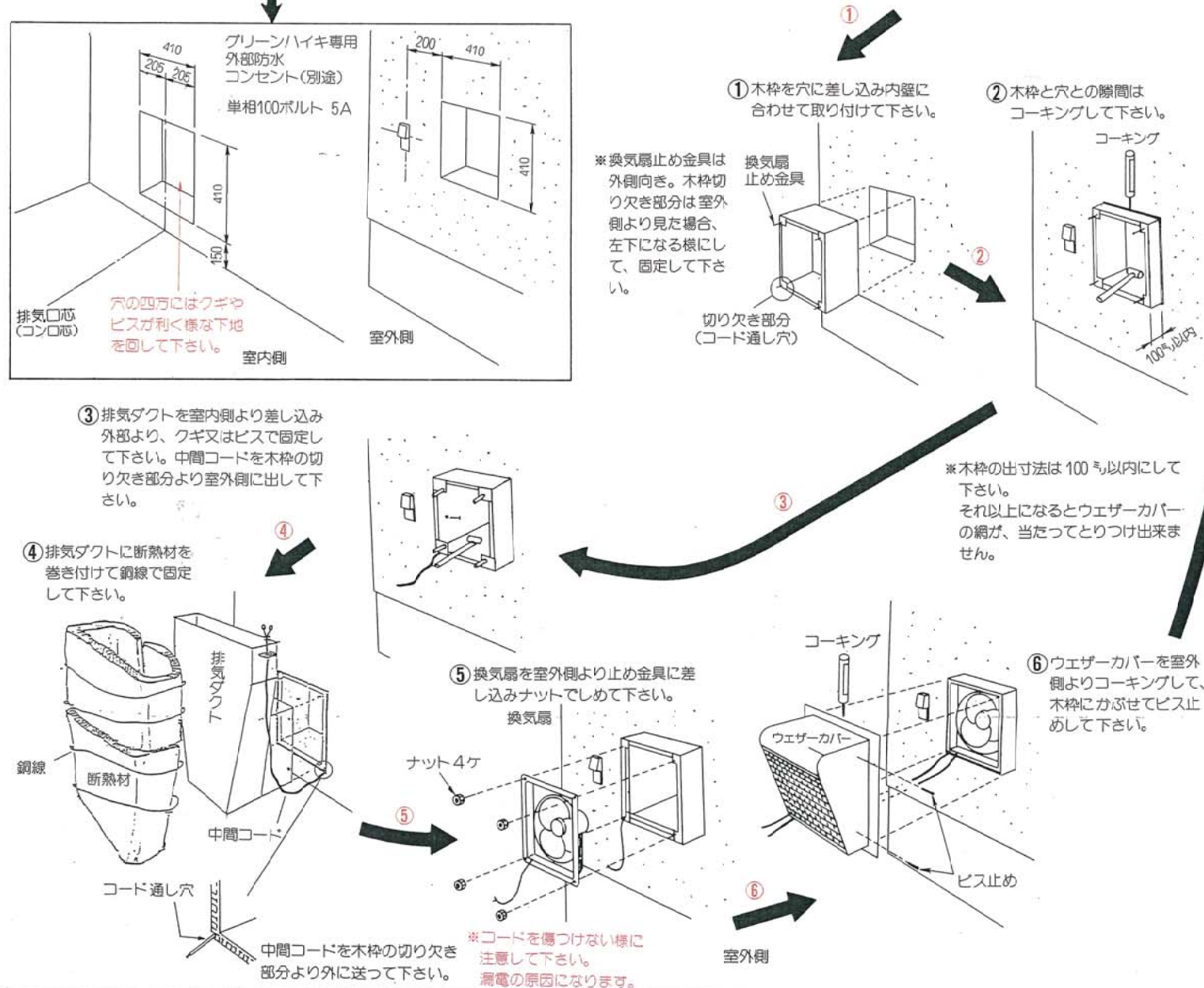


グリーンハイキ 直下引きタイプ取付要領書

穴アケ位置、寸法及び電気配線図



《取り付け順序及び注意点》



次のような時は下記の要領で点検して下さい。

A. 換気扇が作動しない時

- 通電しているか確認して下さい。
- 換気扇に差し込みプラグを付け、直接防水コンセントに差し込み動作させて下さい。作動しなければ換気扇の不具合ですので交換します。作動した時はジョイントボックスの結線の仕方か、スイッチに問題があると思われます。
- ジョイントボックスの確認
図-1で囲んであるジョイントボックス防水コンセントの配線図を見て確認して下さい。結線がまちがえている場合は直して下さい。(結線をまちがえた場合、スイッチがショートすることがあります)
- スイッチ及中間コード受けの確認
※電源を必ず外して下さい。
○スイッチ上下のビスを外してスイッチを引き出して下さい。
○スイッチの端子台への結線が完全か確認して下さい。(深く根元まで差し込んで下さい)
○中間コード受けの結線が完全か確認して下さい。

B. 振動音が出る場合

○ダクトや吸込口の固定が不完全と思われるので、もう一度しっかり固定してあるかを確認して、不完全な所はコーキング等で補修して、完全に固定して下さい。

C. 結気に注意して下さい

○結気が不十分だと排気能力が半分に落ちますので、十分な結気を取り入れて下さい。

上記の要領で点検確認し、スイッチを交換しても直らない時は 弊社まで御連絡下さい。