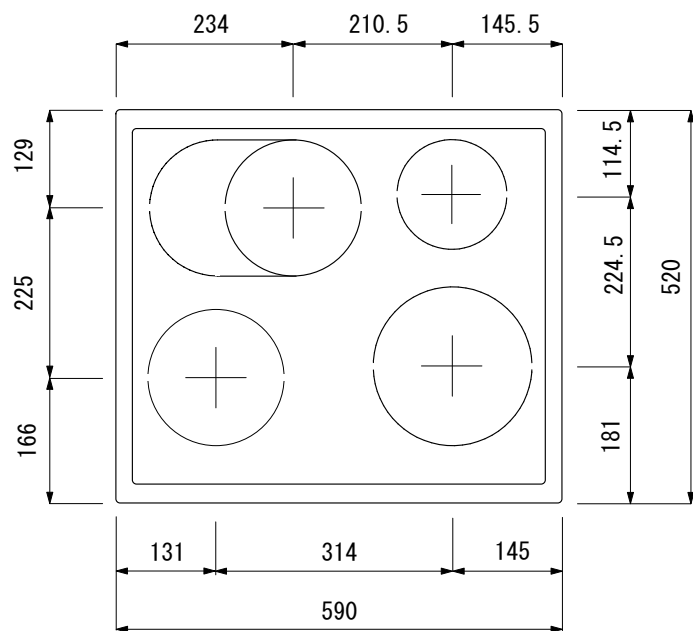
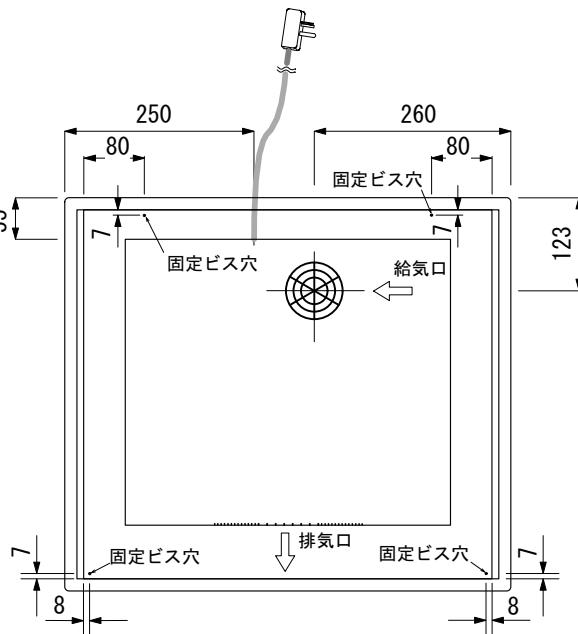


GAGGENAU

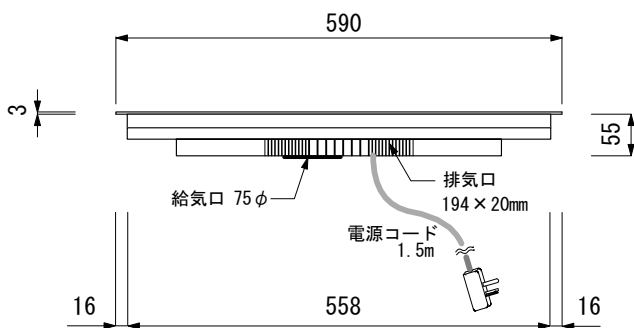
CI 261 113



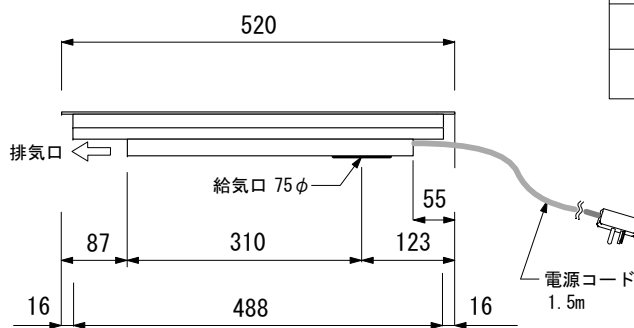
上面図



底面図



正面図



側面図

仕様	
製品名	IHクッキングヒーター(4口)
型式	CI 261 113
設置方式	ドロップイン
電源	単相 200V 30A専用回路 専用回路に漏電ブレーカーの設置をお勧めします
消費電力	前右 210φ 2.2kW ブースター作動時 3.7kW
	前左 180φ 1.8kW ブースター作動時 3.1kW
	後右 145φ 1.4kW ブースター作動時 2.2kW
	後左 180φ 1.8kW ブースター作動時 3.1kW
	ダブルゾーン 180×280(mm) 2.0kW ブースター作動時 3.7kW
	最大 5.9kW (リミット)
電源コード	1.5m 単相200V 30A アース付プラグ
コンセント形状	単相200V30Aアース付 (パナソニック電工型番) 埋込WTN3730W 露出WK3730W
外形寸法	W590×D520×H56(mm)
天板開口寸法	W560×D490(mm) コーナー3R
重量	12.0Kg

※CI 261には冷却ファンが内蔵されていますので
キャビネット内に給気の空間が必要です。