

## 全自動食器洗い機

## 設置工事説明書

### 設計・設置工事をされる方へ

この「設置工事説明書」を設計・施工される前にお読みください。

### ⚠️ 設置場所のご注意

浴室、ベランダ(雨の当たる所)、地下室など湿気が大量に発生する場所には絶対に設置しないでください。絶縁不良、サビ、接触不良が発生し、故障の原因になります。また、感電や漏電による火災の恐れがあります。

## A ビルトイン使用部品と所要設備

- ビルトイン設置前に、本体に梱包されている部品を確認してください。
- 万一使用方法・箇所が不明の部材があった場合、廃棄せずに保管しておいてください。

### 1. 部材の使用箇所と同梱部材リスト、及び給水・排水・電源設備

部材(別途ご準備ください)

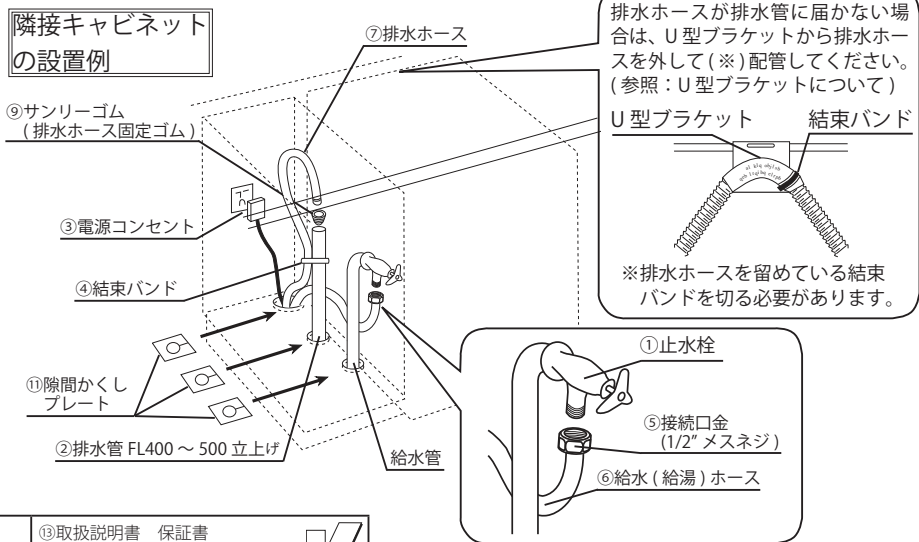
- ①給水(給湯)止水栓 1/2" (給水ホースに1/2"メスネジ付き)
- ②排水管 HT40 φ FLより400mm立上げ
- ③電源コンセント  
単相 200V 20A(アース付き)  
2極接地コンセント (JIS C 8303)
- ④結束バンド

機器付属品

- ⑤接続口金 PT 1/2"(ホースに付属)
- ⑥給水(給湯)ホース 1.6m(機器に付属)
- ⑦排水ホース 2.0m(機器に付属)

同梱部材リスト

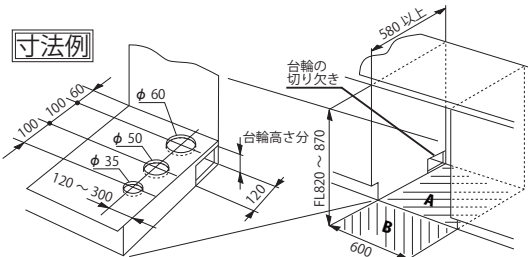
⑧洗剤(サンプル)		⑬取扱説明書 保証書	
⑨サンリーゴム		⑭プリンスパネル(巾木)	
⑩隙間隠しプレート(3枚セット)		⑮プリンスパネル用(断熱材)	
⑪本体固定部材セット(5ページ参照)		⑯仮ドアハンドル	
⑫本体・ドア固定部材セット(5、6ページ参照)			



排水ホースが排水管に届かない場合は、U型ブラケットから排水ホースを外して(\*)配管してください。(参照: U型ブラケットについて)  
U型ブラケット 結束バンド  
※排水ホースを留めている結束バンドを切る必要があります。

- 給水(給湯)水圧は0.03~1MPa(0.3~10.2kgf/cm<sup>2</sup>) 水量は10L/分必要です。
- 給湯接続する場合は湯温65℃以下に調節してください。
- 排水管は耐熱塩ビ管(HT40相当品以上)を用いて床から400mm立ち上げてください。
- 食器洗い機の設置場所は使い勝手が良く、設備施工も容易なのでシンクの隣が最適です。

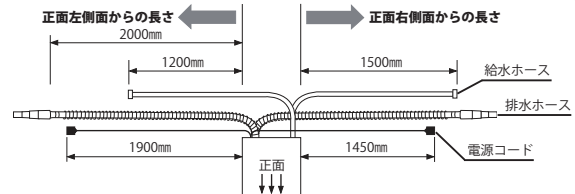
### 2. キャビネットと隣接キャビネットの開口



- 修理等の際に本体が引出せるように本体設置床(A)面と本体前の床(B)面は同一レベル面に仕上げておいてください。(段差がないようにしてください)
- 上記寸法の範囲内であれば隣接キャビネットの位置は本体の左右どちら側でも構いませんが、点検時や緊急時に各設備に手が届きやすい状態に仕上げてください。

〈U型ブラケットについて〉

U型ブラケットはサイホンにより給水が庫内に溜まらない状態を、排水の逆流を防ぐために排水ホースを本体背面の上部で固定しています。設置例や寸法例のような設置が困難で排水ホースの長さが足りない場合は、排水管を400~500mmの高さで立上げた場合に限り、取外して排水ホースを延長することができます。(右上図『隣接キャビネットの設置例』参照) U型ブラケットを外した場合の、各コードとホースの長さは右図の通りです。

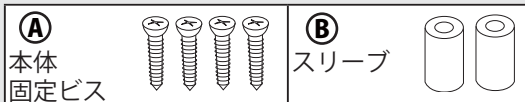


# B

## ビルトイン使用部品と所要設備

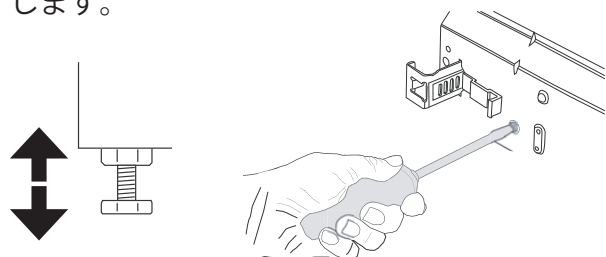
本体固定用  
部材セット

(1 ページ「同梱部材リスト」の⑫、または⑫の一部)



### 1. 脚の調整

カウンターの高さに合わせて本体の脚を調整します。



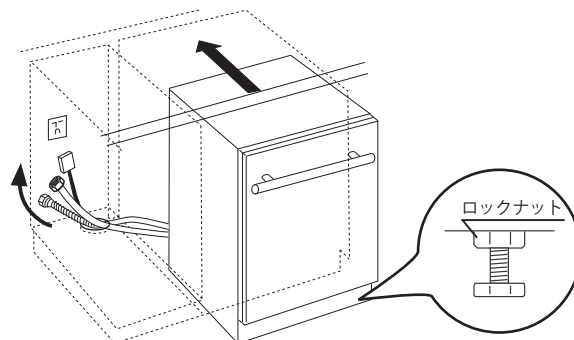
前脚の調整 (左右)

後脚 (1 本) の調整

※マイナスドライバー、または5.5mmのボックスドライバーで前面左下にあるビスを回します。

- 時計回り…本体が上がります。
- 反時計回り…本体が下がります。

### 2. キャビネットへ収まり確認



ホース・電源コードがよじれないように注意しながら引き込み穴に通し、本体を徐々に押し込みます。

本体の水平を確認しながら本体の脚を微調整し、その後にロックナットを締付けます。

### 3. ドア材の取付け

▶ 6 頁「**C** ドア材の取付け方法」へ

### 4. 給排水・電源の接続

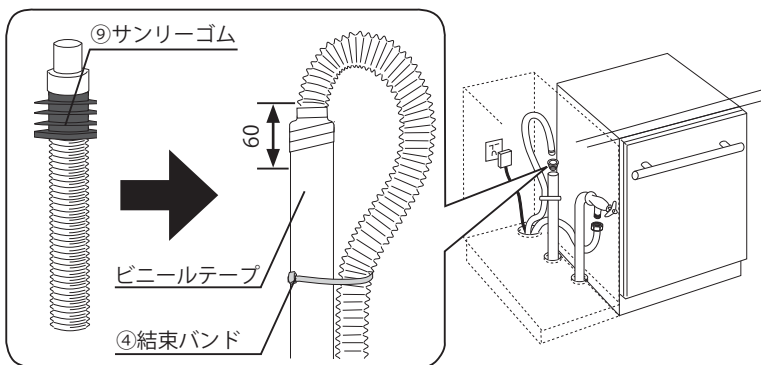
本体設置後、給排水・電源を接続します。  
※本体の設置箇所と給排水の接続箇所が離れていて標準の給排水ホースの長さが足りない場合は、下記のオプションホースに取り換える必要があります。

- 給水延長ホース (パーツ番号 8060027 / 長さ 3m)
- 排水延長ホース (パーツ番号 8060026 / 長さ 3m)

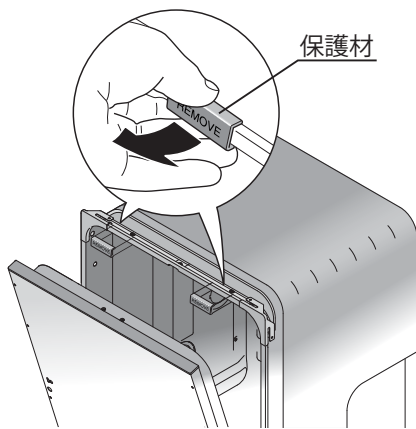
※給水ホースの締付けトルクは 15Nm です。

### 5. 排水ホースの固定

- 排水ホースの 1 ページ「同梱部材リスト」の⑨サンリーゴムを差込みます。  
※サンリーゴムは右図の位置までしか入りません。  
注意：排水ホースの先端に付いているステンレスバンドを外さないでください。
- 排水管に排水ホースを差込みます。排水ホースを差込んだ後に、結束バンドなどを使用して排水管に固定してください。
- 排水ホースの設置状態により排水ホースとサンリーゴムの間に隙間が発生することがあります。隙間がないように幅広のビニールテープを巻きつけてください。

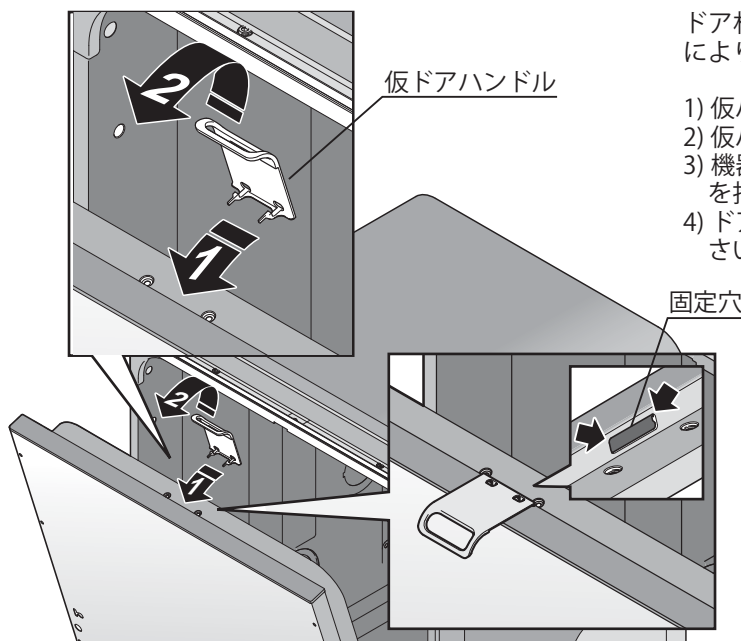


## 7. ドア内側保護材の取外し



ドアの内側にある赤い樹脂製の保護材 (2 個) を取外してください

## 8. 仮ドアハンドルの使用方法

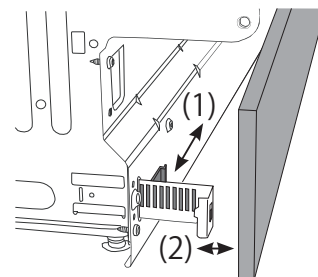


ドア材を取付ける前に、仮ドアハンドルをつける事により、ドアが開けやすくなります。

- 1) 仮ハンドルを図のように固定穴に差込みます。
- 2) 仮ハンドルを手前に倒します。
- 3) 機器のドアを開ける場合は、仮ハンドルの取っ手を持って開けてください。
- 4) ドア材を取付けたら、仮ハンドルを取外してください。

## 9-1. プリンスパネル (巾木) の調整・取付け

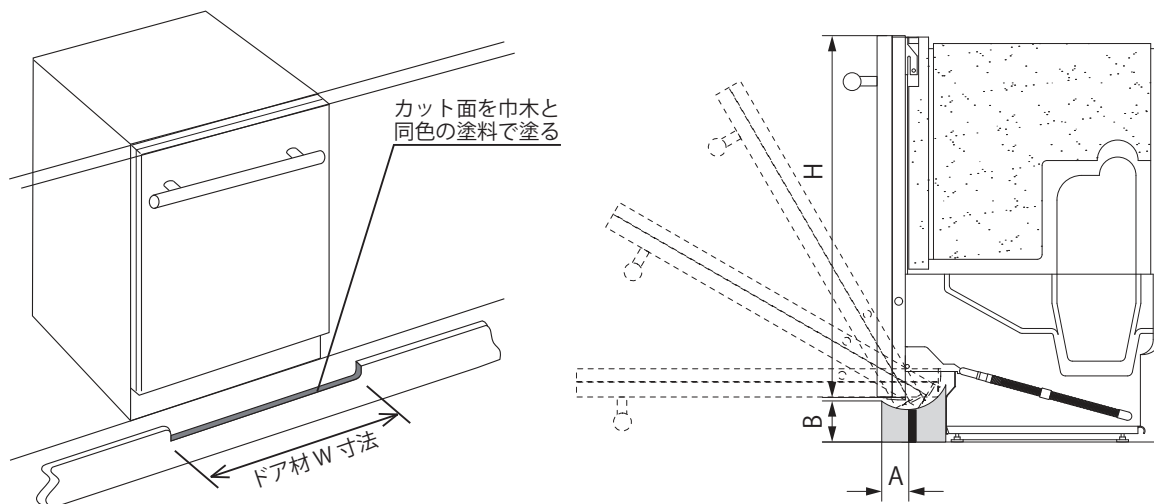
灰色のフック (1) を引いてからホルダー (2) を必要な分だけ引出します。フック (1) を押込んでホルダー (2) を固定してください。  
最後にプリンスパネル (巾木) をホルダー (2) に掛けます。



## 9-2. 通し巾木を取付ける場合

本体のドアを開けた時に、ドア下部が巾木に当たらないかを確認してください。万一当たる場合は、その部分をカットしてください。巾木の高さや蹴りこみ深さによってカットする寸法が異なりますので、下記の表を参照の上、現場にて対応してください。

**注) アフターメンテナンスの際に食器洗い機を引出します。その際、巾木の取外しが必要になります。その為、通し巾木を取付ける場合は、取外しが容易にできる構造にしてください。**



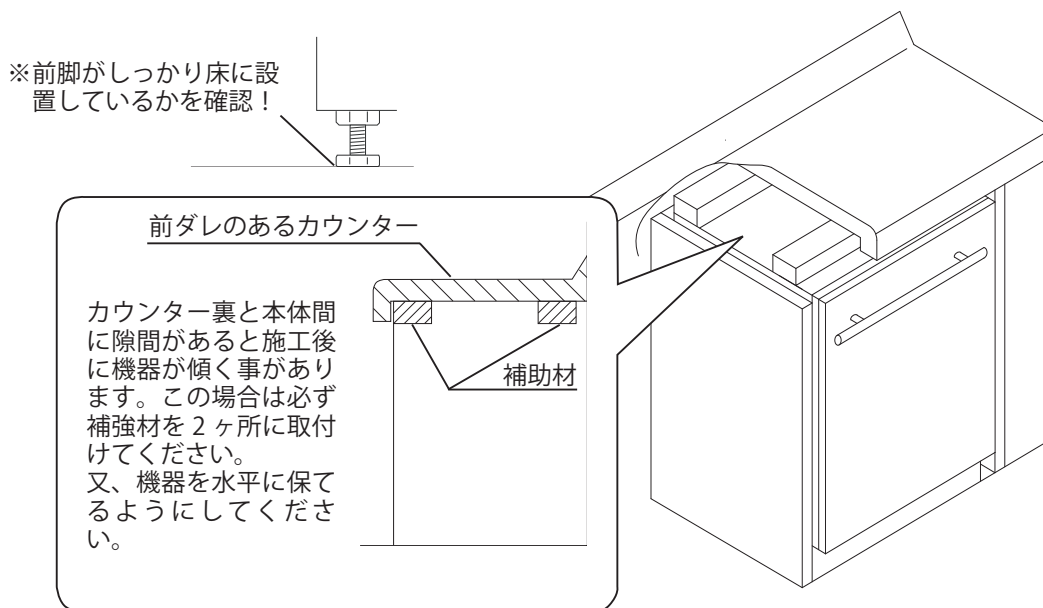
巾木の蹴り込み寸法 (mm) <b>A</b>	巾木高さ <b>B</b>									
	ドア材フレームを最も伸ばした場合 <b>H=800</b>	ドア材フレームが <b>H=790</b>	ドア材フレームが <b>H=780</b>	ドア材フレームが <b>H=775</b>	ドア材フレームが <b>H=770</b>	ドア材フレームが <b>H=765</b>	ドア材フレームを最も縮めた場合 <b>H=700</b>			
40	※ 1	※ 1	※ 1	※ 1	※ 1	65	88			
50						65	88			
60						65	88			
70						65	68	130		
80						65	68	71	130	
90						65	70	70	75	130
100						65	70	77	80	83

ドア材の厚み t=20

※ 1) ホルダーを外し、通し巾木をご使用ください。通し巾木の高さは 40mm にしてください。

※ 2) 表中は本体を最も低くした状態 (858mm) の数字。本体高さを上げた場合の巾木の高さは、上げた分だけ表中の数字に追加が必要。

## 10-1. 本体の固定の準備



**注) 補強材は必ず施してください。カウンター裏と食器洗い機上部に隙間があると、施工後に本体が傾く恐れがあります。**

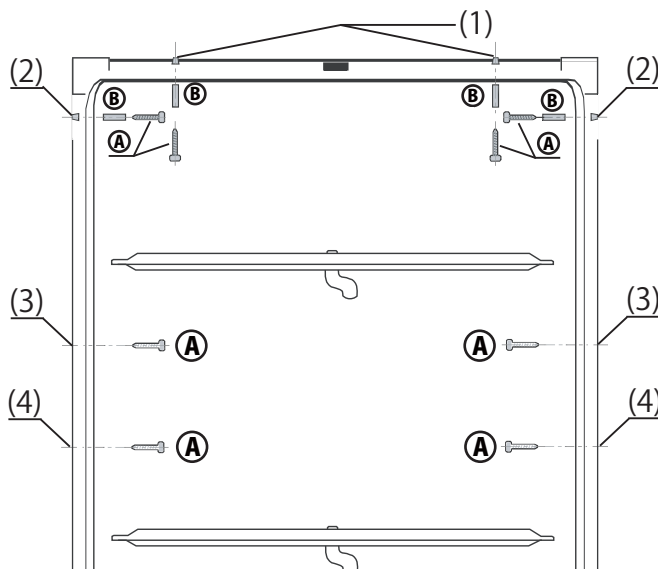
## 10-2. 本体の固定

本体を設置位置まで再度押込んでから本体のドアを開き、ビスで固定します。ビスは4箇所固定してください。設置状況により(1)又は(2)のどちらかに2本、(3)又は(4)のどちらかに2本、計4本で固定を行ってください。

**注意:**

- (1) 又は (2) ⇒ **(B)**のスリーブを使用してください。
- (3) 又は (4) ⇒ ビスが長すぎると、側板をビスが突抜けてしまい他の家具を傷つける恐れがあります。設置場所に合ったビスを選び固定をしてください。

ビスを強く締めすぎると、本体が変形し水漏れなどの原因となります。本体が変形しないように確認しながら手締めでビスを締めてください。



**(A)** 本体固定ビス (長さ 25mm 材質: ステンレス)

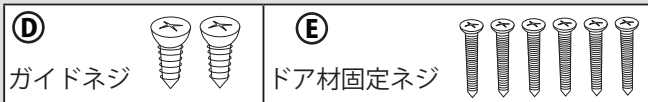
※同梱ビスが長すぎる場合は、別途準備をお願いします。

**(B)** スリーブ

# C ドア材の取付け方法

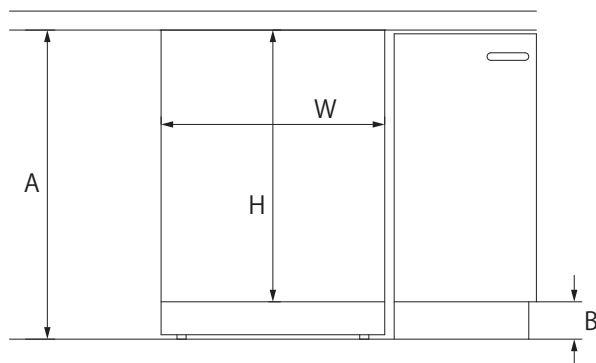
ドア材固定用  
部材セット

(1 ページ「同梱部材リスト」の⑫の一部)



## 1. ドア材取付け前の準備

### ● ドア材の高さの出し方



**A** = 床面～カウンター下までの高さ  
**B** = ドア材下から床までの寸法  
**W** = ドア材の幅 (Max 596mm)  
**H** = ドア材の高さ (700～800mm)

※取付けられるドア材の重さについては、7頁の参考資料を参照してください。

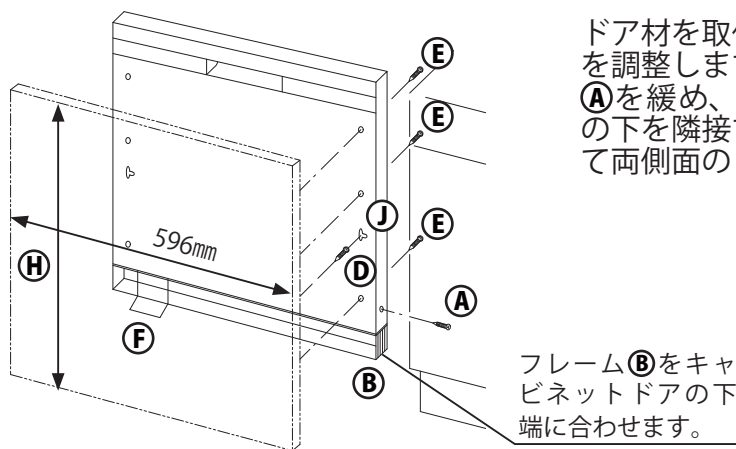
※ドア材の正面上部には、ドアを開くためのハンドルを別途ご用意の上、取付けてください。その際、ハンドルを留めるビスの頭が出ないように、ドア材の裏面のビスの位置に座削り加工をしてください。

### ● オプションドアの寸法

W=595mm、H=715mm (ハンドル付き)

※詳細はドア材に添付のイラストを参照してください。

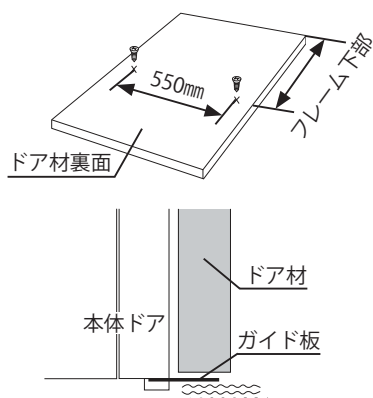
## 2. フレームの調整



ドア材を取付ける前に本体のドアのフレームを調整します。本体ドア下部、両側面のビス**A**を緩め、フレーム**B**を引下げ、フレームの下を隣接するキャビネットの下端に合わせて両側面のビスを締めます。

フレーム**B**をキャビネットドアの下端に合わせます。

## 3. ドア材の固定



(1) 機器ドア表面の両端の鍵穴**J**の中央部からフレーム**B**の下部までの寸法を測り、ドア材裏面に左右同寸法で2ヶ所の位置に印をつけます。横方向の2ヶ所の印の間隔は等しく550mmの間隔を取ります。その印をつけた位置は付属のガイドネジ**D**を2mmのねじ込みシロを残して締め付けてください。

(2) ドア材裏面の木ビス**D**の頭をビス穴**J**の丸穴部へはめ込んでドア材を押し上げ、隣接キャビネットのラインに合わせます。

(3) 機器のドアを開き、裏面から左右3本、計6本のドア材固定ネジ**E**でドア材を固定します。

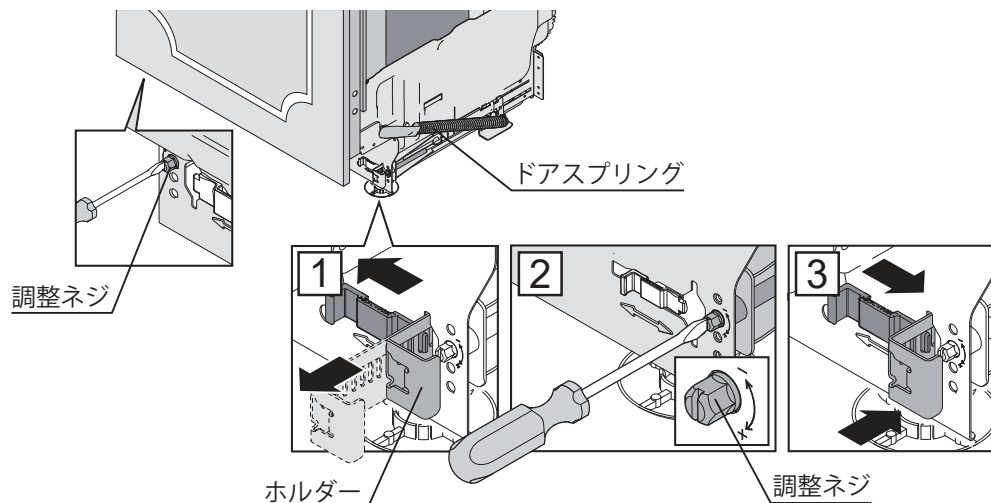
※この機器は乾燥運転時、乾燥効率を上げるため、庫内にこもった湿気をファンで強制排気し、内臓ダクトでドアの下部から排湿する構造になっています。ドア材を取付ける際に排湿口**F**をふさがないように注意してください。

※オプションドアの取付け方法はドア材に添付のイラストを参照してください。

## C ドア材の取付け方法のつづき

### 4. ドアスプリングの調整

ドアスプリングが強過ぎないか、反対にスプリングが弱くてドアがボタンと落ちないか確認し、必要に応じて左右のドアスプリングを調整してください。



ドアスプリングが強過ぎないか、反対にスプリングが弱くてドアがボタンと落ちないか確認し、必要に応じて左右のドアスプリングを調整してください。

- 1) ホルダーを取外します。
- 2) 調整ネジを使用してドアスプリングの張りを調整します。  
調整ネジを時計方向にまわすとドアスプリングの張りが強くなり、反時計方向にまわすとドアスプリングの張りが弱くなります。
- 3) プリンスパネルホルダーを取付けます。

**注意：ドアスプリングの調整は、ドアをどの位置で放してもドアが自然に動かないようにしてください。**

●標準のドアスプリングで対応出来ない場合は、下記のドアスプリングの注文をお願い致します。

スプリングの色	対応できるドア材の重さ
標準	1.0～8.0kg
緑	8.0～11.0kg

ドア材の取付けが完了しましたら、2頁「**B** 5. 給排水・電源の接続」に戻り進めてください。

### Memo

---

---

---

---

---

---

---

本機を作動させる前に、下記内容を点検してください。

- 排水管が床面から400～500mmの高さに立ち上げられている。
- 排水ホースが排水ポンプ、および排水管に接続される。
- すべての梱包材や説明書等が本機から取外されている。
- 本機が水平で正しく固定されている。
- ドアを開閉しても周囲のキャビネットやカウンタートップに接触しない。
- 給水(給湯)ホースや排水ホースが折れていない。
- 止水栓が開いている。
- 接続箇所からの水漏れが無い。
- ドアスプリングの調整は正しいか。(ドアを半分開けても、ドアが下がらない)

試運転時は給水と排水を最低限 1 回行い、下記内容を確認してください。

- 給水(給湯)では、水が完全にフィルター表面を覆うまで入っているか [最初に給水(給湯)する際は、給水パイプ内に空気が残っているため、きちんと給水(給湯)されない場合があります]。
- 適切に排水されているか [臭気止めのため、庫内フィルター付近に多少の水は残ります]。
- 給排水の接続部には漏水がないか。

輸入販売元 株式会社 **ツナシマ商事**

<http://www.tsunashimashoji.co.jp/>

本 社 〒 106-0047 東京都港区南麻布 3-19-23 1F 電話 03-5488-8550 (代)  
大阪営業所 〒 567-0031 大阪府茨木市春日 1-16-11 1F 電話 072-657-9907 (代)