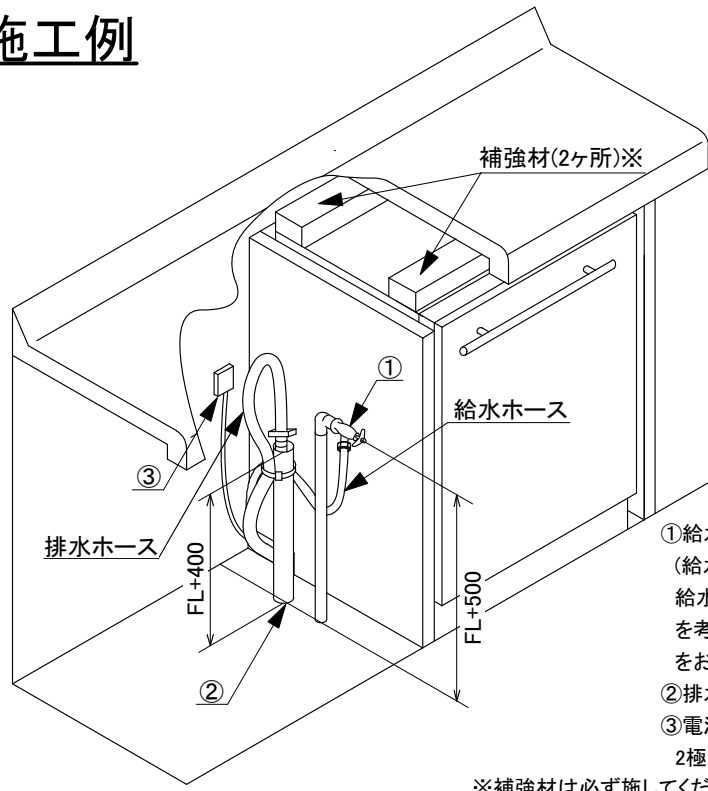
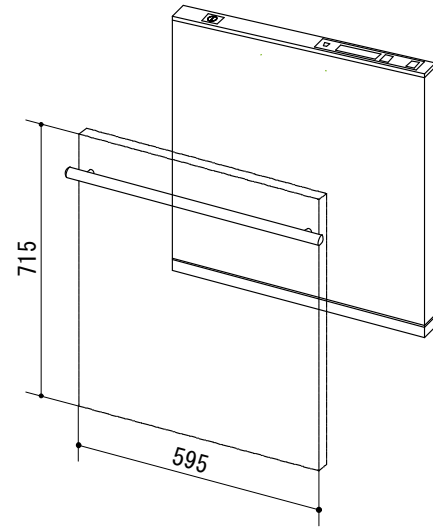


# 施工例



- ①給水(給湯)止水栓 1/2" (給水ホースに1/2"メスネジ付き)  
給水ホースは架橋ポリ管の為、施工性を考え、止水栓をFLより500mm立上げをお勧めします。
- ②排水管HT40φFLより400mm立上げ
- ③電源コンセント 単相200V 20A  
2極接地付コンセント(JIS C 8303)

※補強材は必ず施してください。カウンター裏と食器洗い機上部に隙間があると、施工後に本体が傾く恐れがあります。



- オプションドア使用时下部、排気口をスライドしドアパネルを付属のビス6本を用いて取付けます。

※オプションドアは、本体と別にお買い求めください。

- 全面化粧ドア使用时参考寸法下部、排気口をスライドする事により必要なドア材寸法を決定します。
- 標準のドアスプリング(赤)は2~6kgのドア材に対応しています (標準以外の重量の場合は下表のオプションスプリングをお求めください)

| 色 | 重量          | ドア材重量 |
|---|-------------|-------|
| 黄 | 0.5~3.0kg   |       |
| 青 | 6.0~10.5kg  |       |
| 緑 | 10.0~13.0kg |       |

※キッチンキャビネットドアなどと合せたものを別途ご用意ください。

| 型番                           |            | D5536                    | D5556 |
|------------------------------|------------|--------------------------|-------|
| 設置方法                         |            | ビルトイン・フリースタンディング         |       |
| 電源                           | 電圧         | 単相200V 50Hz・60Hz         |       |
|                              | 周波数        | 50Hz・60Hz                |       |
|                              | 電流         | 20A 専用回路(アースターミナル付)      |       |
| 最大消費電力(W)                    |            | 1700                     |       |
| 洗浄容量(IEC規格)/(日本規格(JEMA))<人分> |            | 14/13                    | 16/14 |
| 洗浄プログラム数                     |            | 11                       | 12    |
| 消費/使用量                       | 消費電力(kWh)  | 1.05                     |       |
|                              | 給水温度15℃の場合 | 0.8                      |       |
|                              | 給水温度60℃の場合 | 20                       |       |
|                              | 洗剤量(g)     | 20                       |       |
| 乾燥方法                         |            | ターボドライ・乾燥システム(余熱乾燥&強制排湿) |       |
| 給水方法                         |            | 給水・給湯(65℃以下)             |       |
| 作動水圧(Mpa)                    |            | 0.03~1.0                 |       |
| 運転騒音値(dB・A)                  |            | 46                       | 43    |
| 本体重量(kg)                     |            | 45                       |       |

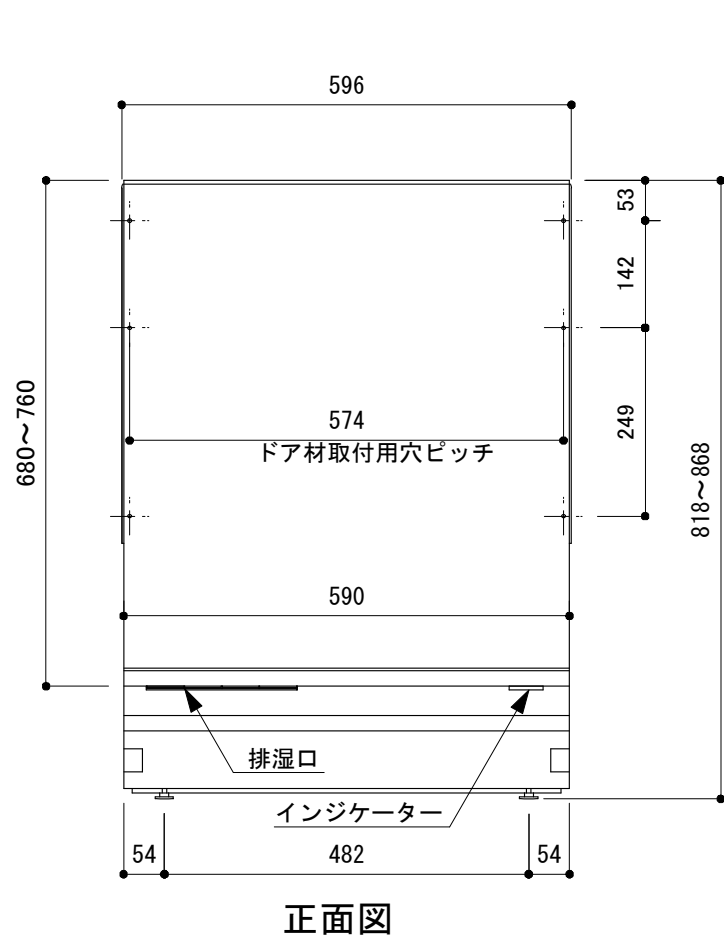
※IEC規格のテストプログラムを使用した場合の値です。

<注> ●給湯接続の場合は、65℃以下に湯温を調節してください。

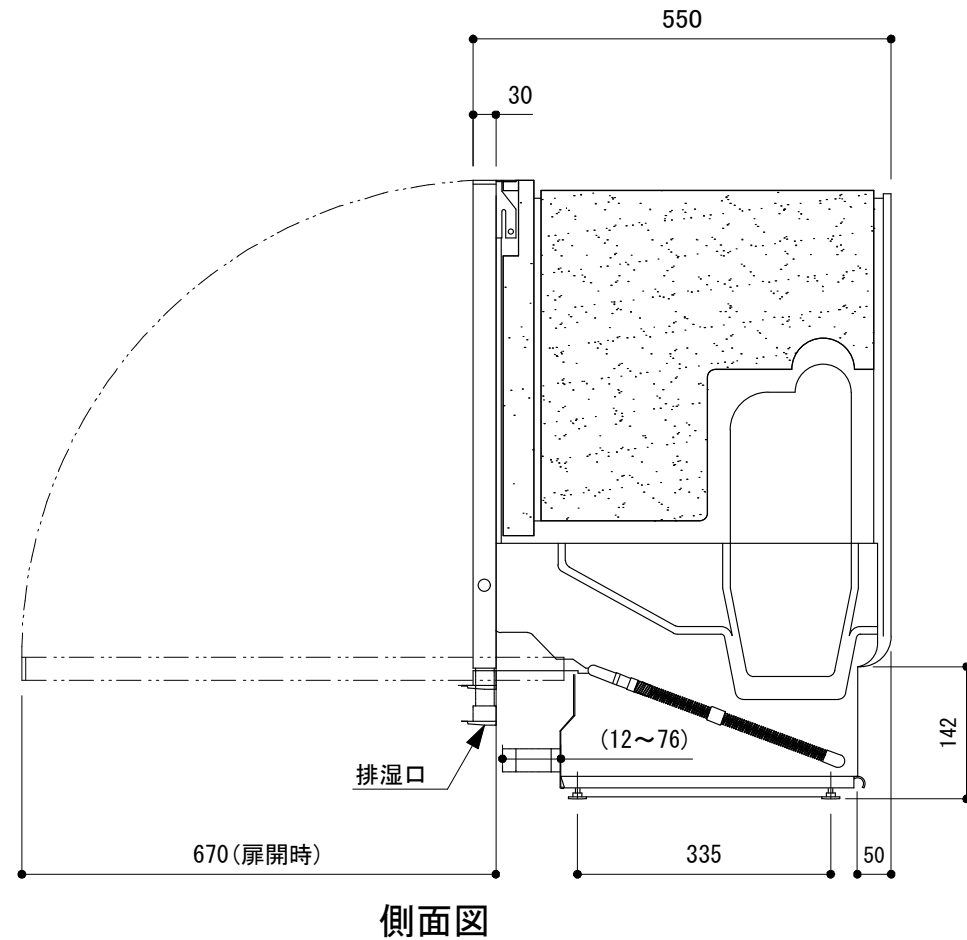
●運転騒音値は、IEC704-1規格による測定値です。

●単独置きで使用される場合は、オプションのフリースタンディングキットが必要になります。

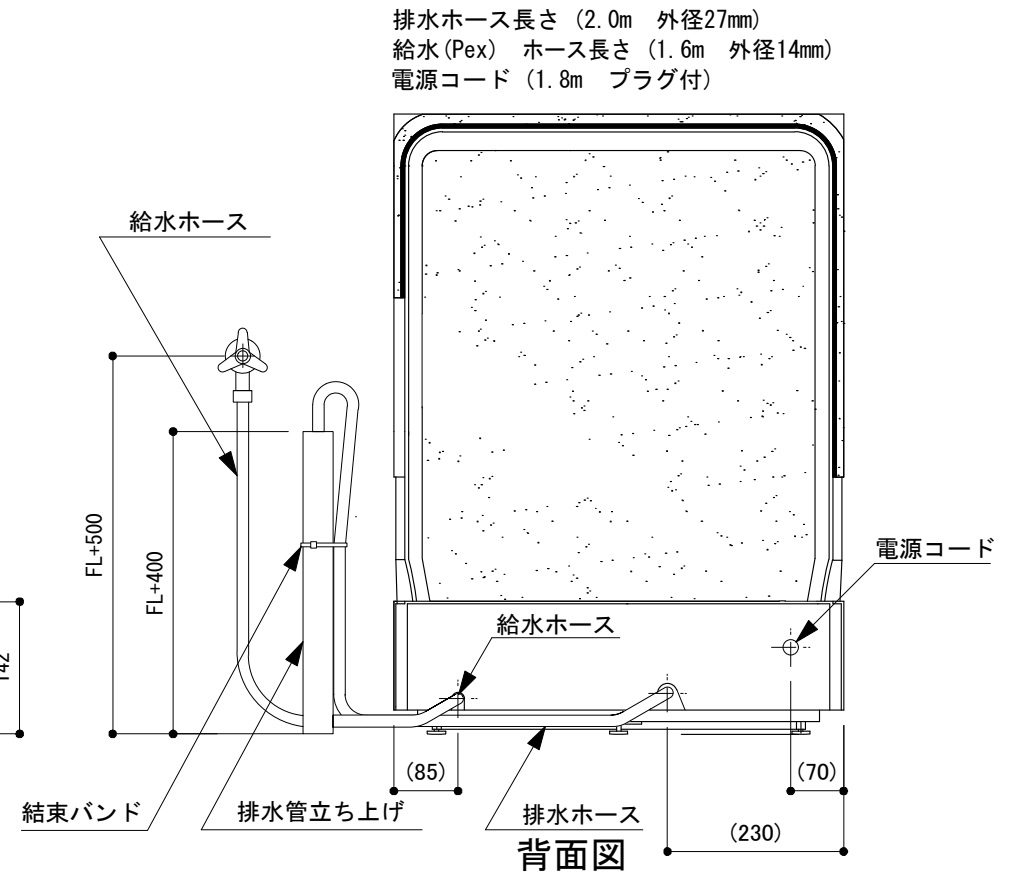
本機器は、ドア材取付け仕様のモデルです。お求めの際は、オプションドアか全面化粧ドアのいずれかを必ずご用意ください。



正面図



側面図



背面図

排水ホース長さ (2.0m 外径27mm)  
給水(Pex)ホース長さ (1.6m 外径14mm)  
電源コード (1.8m プラグ付)

| 承認者        | 承認者 | 承認者 | 作図年月日     | 作成者                       | 尺度     | 作図法 |
|------------|-----|-----|-----------|---------------------------|--------|-----|
|            |     |     | 2016/1/12 | Yamagami                  | S=1/10 | 三角法 |
| 株式会社ツナシマ商事 |     |     | 名称        | 全自動食器洗い機<br>D5536 / D5556 |        |     |
|            |     |     | 図番        | Asko-D5536/D5556-0001     |        |     |