

| 記号 | 変更履歴 | 技連番号 | 年月日 | 担当 |
|----|------|------|-----|----|
| △ | | | | |
| △ | | | | |

特 性 表

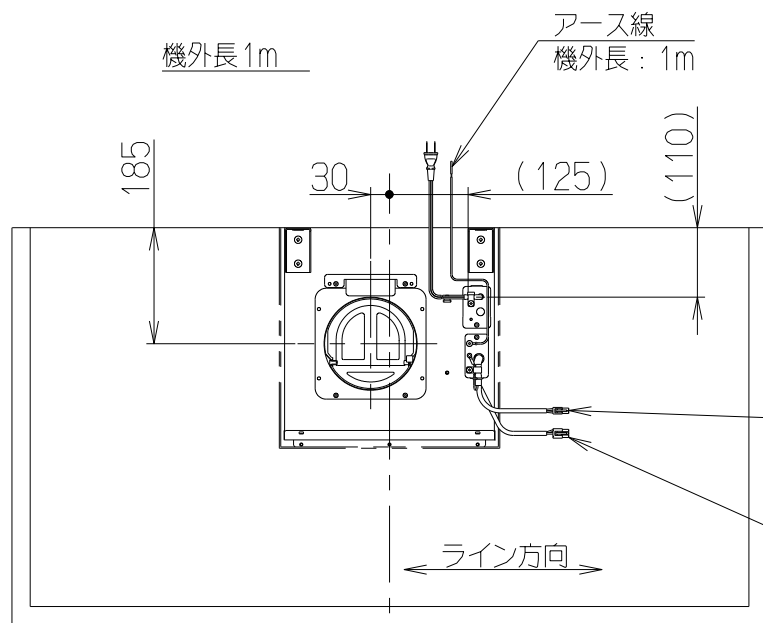
| 型 名 | 定格電圧 (V) | ノッチ | 定格周波数 (Hz) | 消費電力 (W) | 風 量 (m³/h) | | 騒 音 (dB) | 製品質量 (kg) |
|-----------|----------|-----|------------|----------|------------|---------|----------|-----------|
| | | | | | 0 Pa | 0~150Pa | | |
| DODL-1251 | 100 | 強 | 50 | 65 | — | 550 | 48 | 32 |
| | | | 60 | | | | | |
| | | 中 | 50 | 22 | 350 | — | 37 | |
| | | | 60 | | | | | |
| | | 弱 | 50 | 7 | 180 | — | 25 | |
| | | | 60 | | | | | |

| | | | | | | | |
|-------|---------------|------|------------------|-----|-------------|------|-----|
| 電動機形式 | 8極DCブラシレスモーター | 絶縁抵抗 | 10MΩ以上 (500Vメガー) | 耐電圧 | AC1000V 1分間 | 絶縁区分 | E 種 |
|-------|---------------|------|------------------|-----|-------------|------|-----|

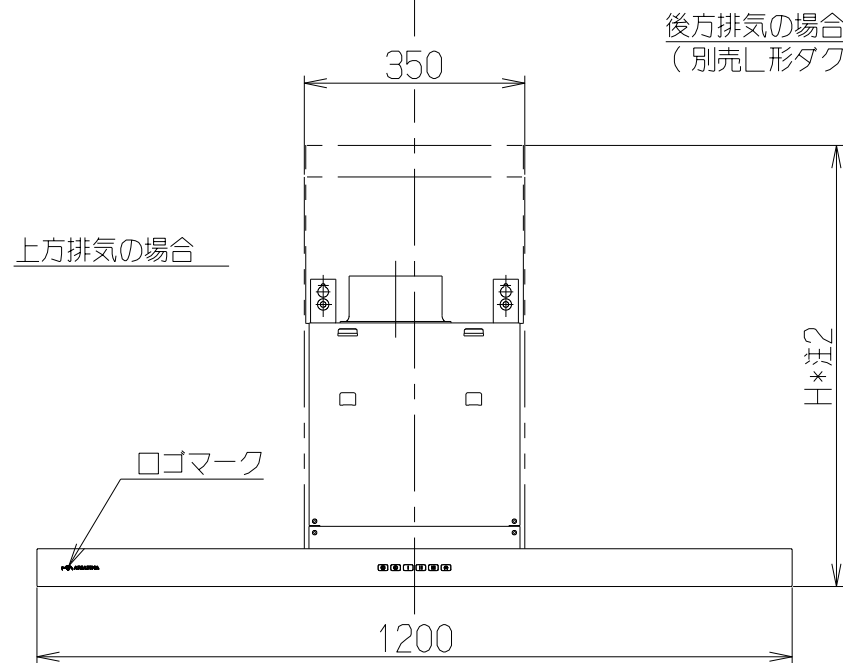
風量値はJIS C 9603 チャンバー法による。(180Pa時:最大消費電力101W)

主 要 部 品 一 覧 表

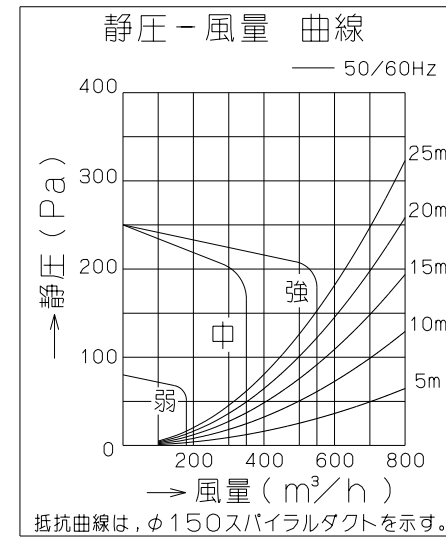
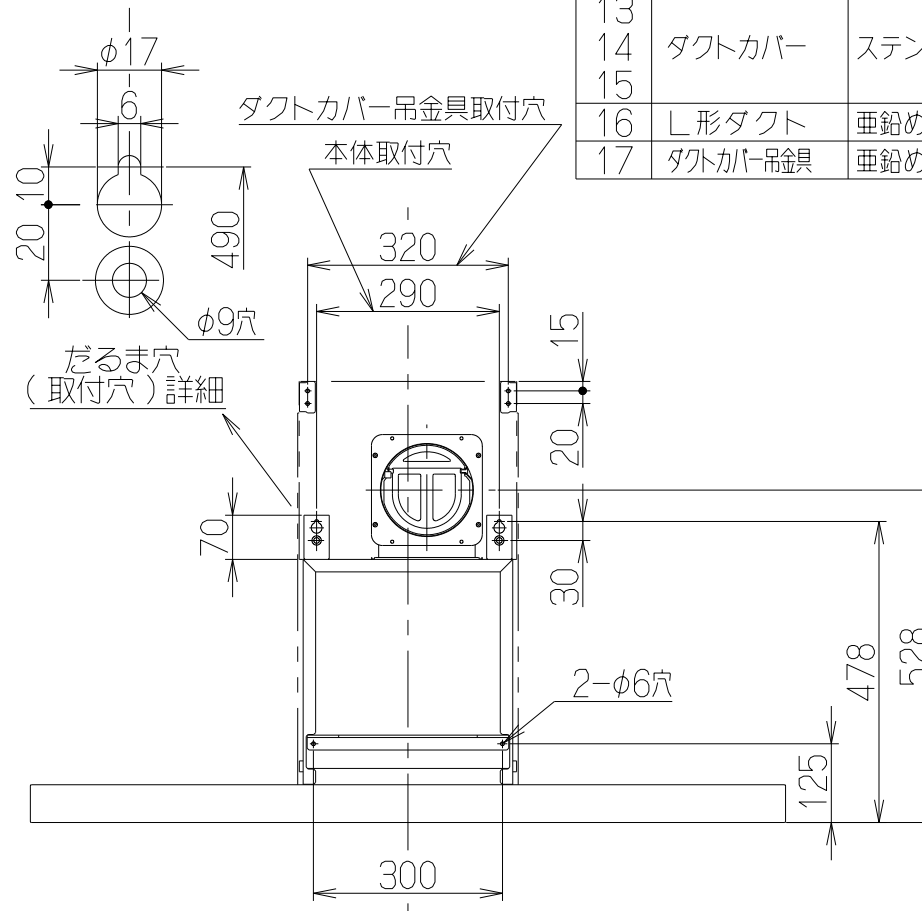
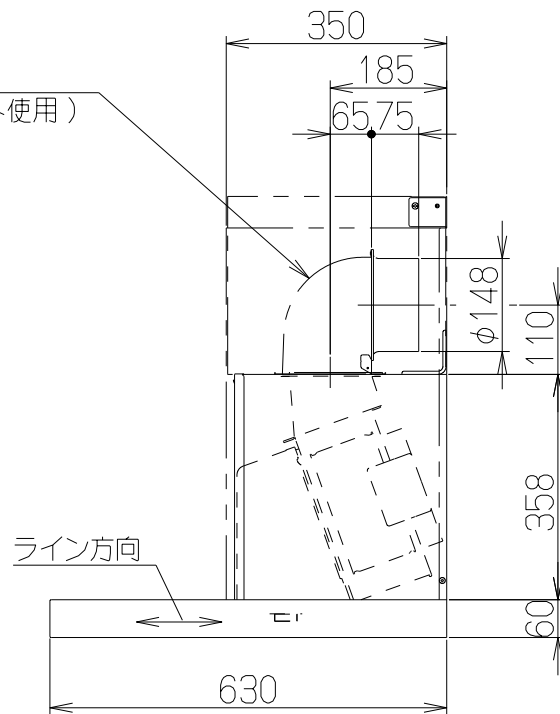
| 品番 | 部 品 名 | 材 質 | 表 面 処 理 | 色 調 |
|----|----------|------------------------|---|-----------------|
| 1 | フード本体 | ステンレス | No,4仕上 | |
| 2 | ケーシング | 亜鉛めっき鋼板 | ファンシーグリーン仕上 | |
| 3 | モーター | 8極DCブラシレスモーター | E種 | |
| 4 | ファン | 亜鉛めっき鋼板 | 撥油塗装:クリアー(ワンタッチ着脱シロッコファン) | |
| 5 | 煙道 | 亜鉛めっき鋼板 | フッ素塗装 | シルバーメタリック |
| 6 | スイッチ | リモコン対応ソフトタッチ式スイッチ | 【専用調理機器と連動可】 (切、タイマー<3分後切>、弱、中、強、照明) | |
| 7 | 照明装置 | LED照明(昼白色) | 消費電力:9.9W(LED照明2灯、照明用電源) | |
| 8 | オイルパック | ステンレス | No,4仕上 | |
| 9 | 整流板 | ステンレス | No,4仕上 | |
| 10 | 電源コード | プラグ付ビニル平形コード0.75mm² 2心 | 2極差込プラグ | |
| 11 | 排気口 | 亜鉛めっき鋼板 | 逆風防止シャッター付 | ※付属品 |
| 12 | 本体取付枠 | 亜鉛めっき鋼板 | | ※付属品 |
| 13 | | | | |
| 14 | ダクトカバー | ステンレス | No,4仕上 | ※別売品 |
| 15 | | | | |
| 16 | L形ダクト | 亜鉛めっき鋼板 | | ※別売品 |
| 17 | ダクトカバー吊金 | 亜鉛めっき鋼板 | | ※品番13,14,15の付属品 |



排気2P: 電動シャッター
取付用コネクター
(HDS-150用)
給気3P: 100V出力用
コネクター
(SRS-100V用)



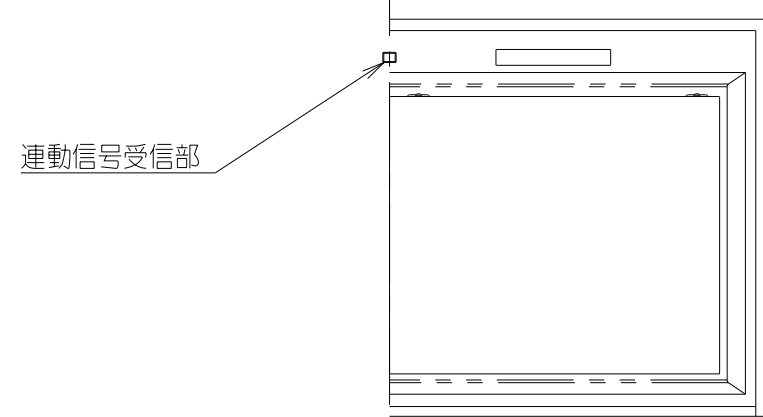
後方排気の場合
(別売L形ダクト使用)



— 付 属 品 —
座付ねじ(φ5.1×45) --- 6本
ソフトテープ - - - - - 1本

| 品番 | 型名 | H寸法 |
|----|-----------|----------|
| ⑬ | DODD-510S | 570~700 |
| ⑭ | DODD-640S | 700~900 |
| ⑮ | DODD-840S | 900~1100 |

注) 1. ダクトカバー使用時の排気方向は上方・後方排気です。(後方排気の場合は別売のL形ダクトを使用)
2. ダクトカバーは型名によって寸法が異なります。(ダクトカバー寸法一覧参照のこと)
※後方排気の場合、製品高さ650mm以上が必要です。さらに電動シャッターを使用する場合は製品高さ670mm以上必要になります。



| | | | |
|------------|------------|--------------|-----------|
| DODL-1251S | 1B9200Z5 | ステンレス No,4仕上 | KA140 |
| 型 名 | 製品コード | 色 調 | 区分No. |
| 作成 | | 型 名 | DODL-1251 |
| 更新 | ****/**/** | 図 番 | オリジナル |
| | | 図 名 | 1B90180 |
| 富士工業株式会社 | | 三角法 尺度 1/2 | 製品姿図 |