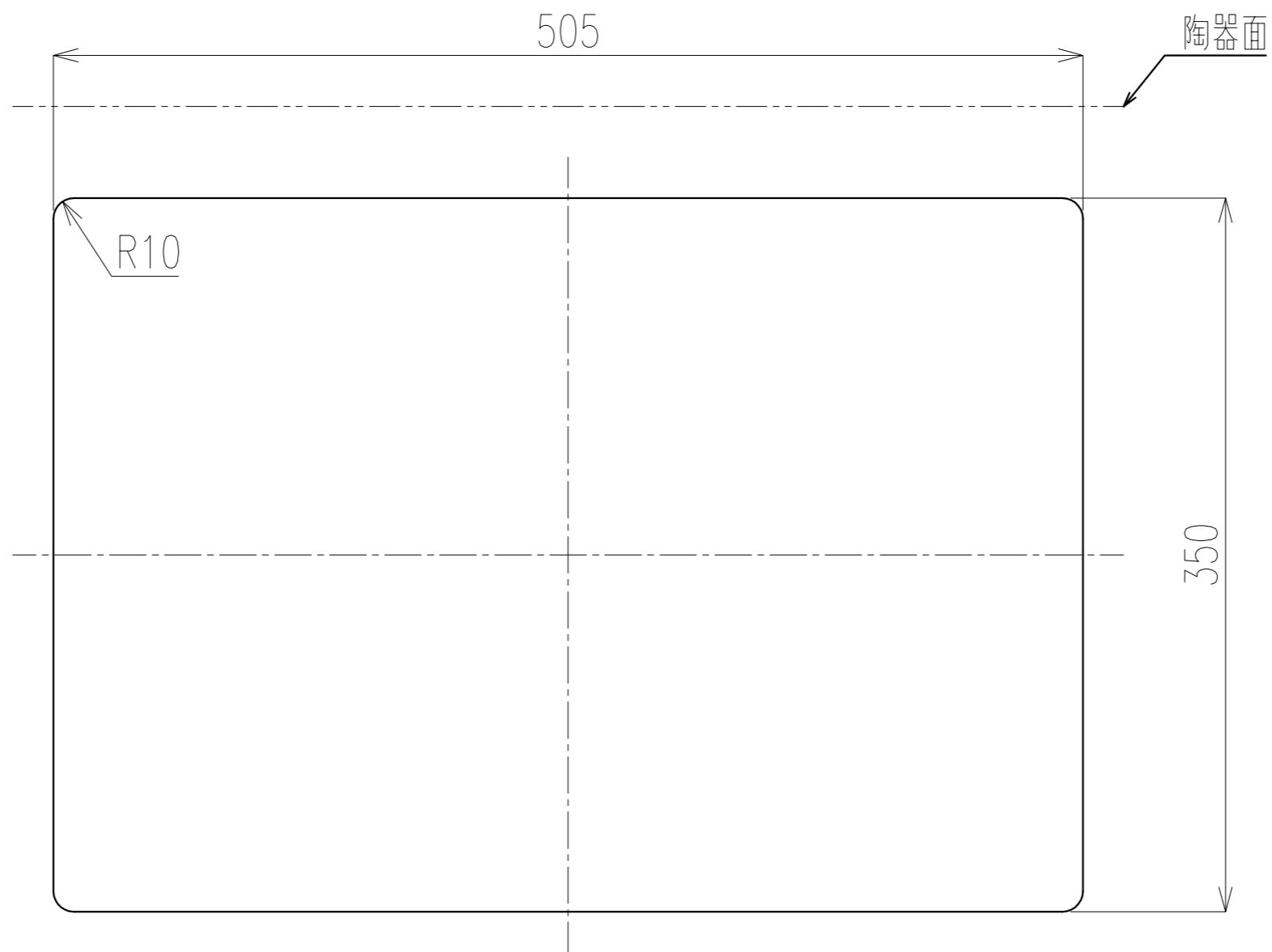


材質	溶化素地質		品番	JPK11200		図歴	2
容量	12.0L		品名	スクエア型アンダーカウンター洗面器			
仕上	尺度	設計	検図	受領	日付	2015.04.01	部品分類
⊕	1:4				グローエジャパン(株)		

仕様変更する場合がございます。

A3 注記 公差なき寸法はJIS公差(±5%)に準じる。ただし、40ミリ以下は±2ミリ、最大公差は15ミリとする。

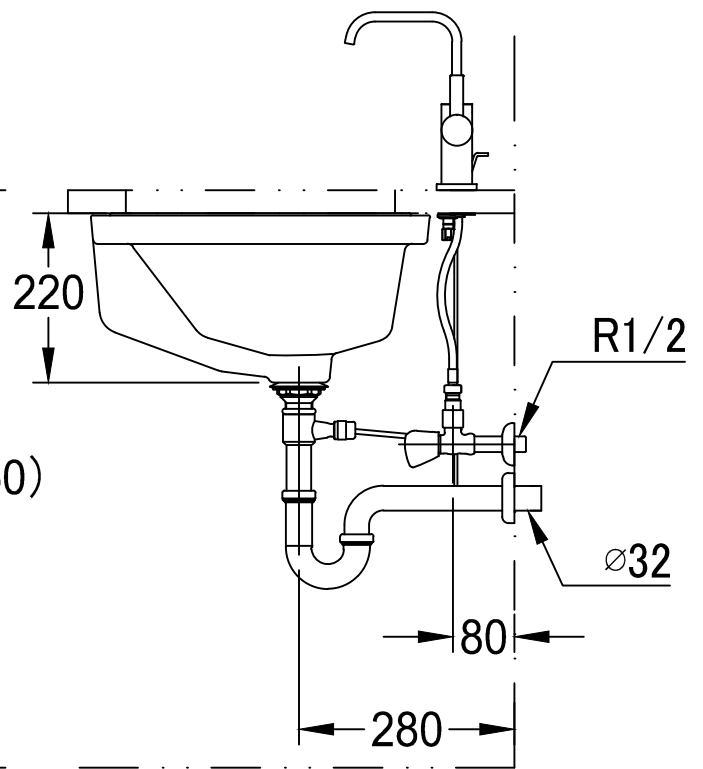
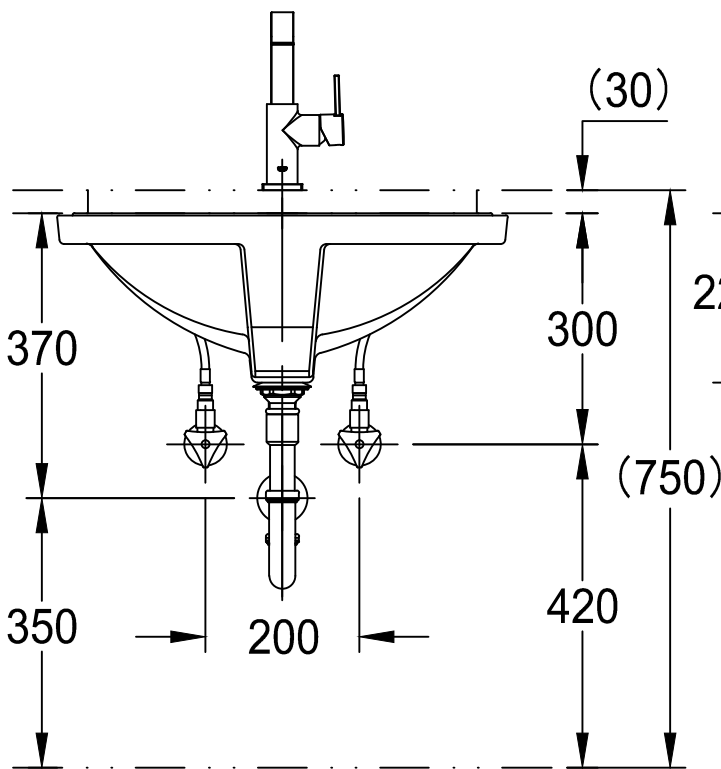
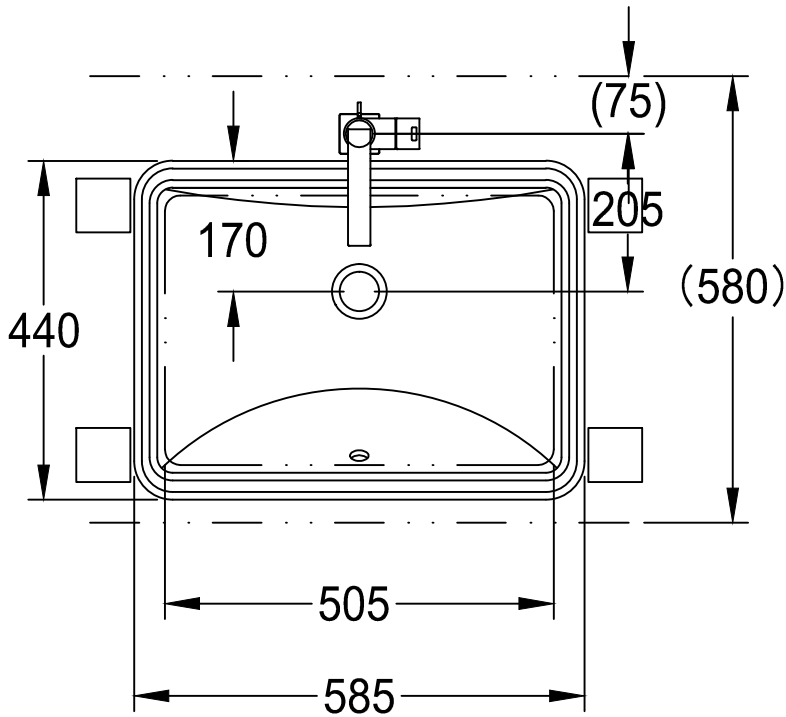


材質					品番	JPK11200	図歴	2
表面処理					品名	スクエア型アンダーカウンター洗面器 取付開口図		
仕上	尺度	設計	検図	受領	日付	2015.04.01	部品分類	
⊙	1:3				グローエジャパン(株)			

器 具 明 細		
品 番	品 名	数
JPK 112 00	洗面器	1
JP 3641 00	シングルバ-混合栓(ロング引棒付)	1
JPK 097 00	排水金具	1
JP 1917 00 / JP 1918 00	止水栓	1/1
28 961 000	トラップ	1

注1：ねじサイズ R1/2

注2：陶器設置面の全周にあらかじめメジシール又はシリコン系シーリング材（防カビタイプ）を充てんし、カウンターに取付ける。

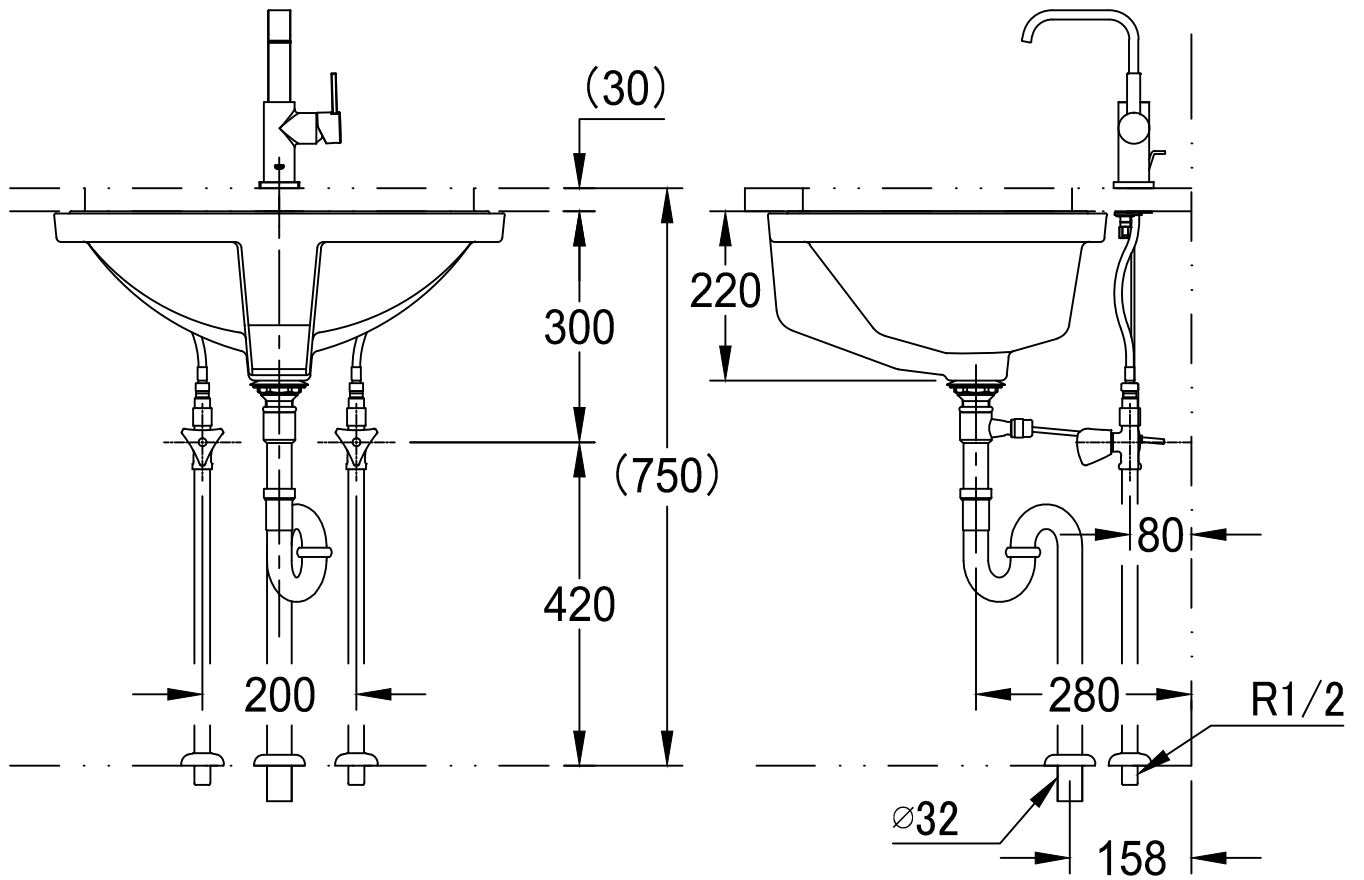
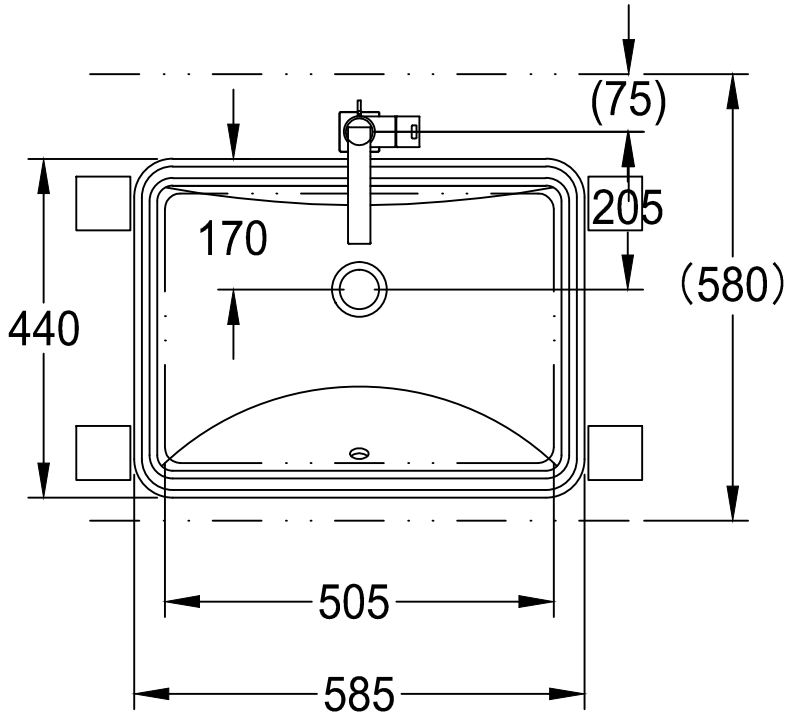


Maßstab / Scale	ÄM-Nr. / ECN			Grohe Water Technology AG & Co. KG HauptstraÙ137 D-58675 Hemer Tel. 02372 / 93-0	GROHE
1:10	Datum / Date	1.4.2015		Copyright reserved	
	Verantw. / Respons	Matsumoto			
Status	Geprüft /	Rikukawa			Zeichnung Nr. / Drawing No.:
	Approved				
	Benennung / Title	EHM, WT- OHM BASIN			
	Prod.-No. + variants:	参考図			TPI-Referenz / TPI-Reference: mjpk112_jp364100_a

器具明細		
品番	品名	数
JPK 112 00	洗面器	1
JP 3641 00	シングルバ-混合栓(ロング引棒付)	1
JPK 097 00	排水金具	1
JP 1942 00 / JP 1943 00	止水栓	1/1
28 922 000	トラップ	1

注1: ねじサイズ R1/2

注2: 陶器設置面の全周にあらかじめメジシール又はシリコン系シーリング材(防カビタイプ)を充てんし、カウンターに取付ける。



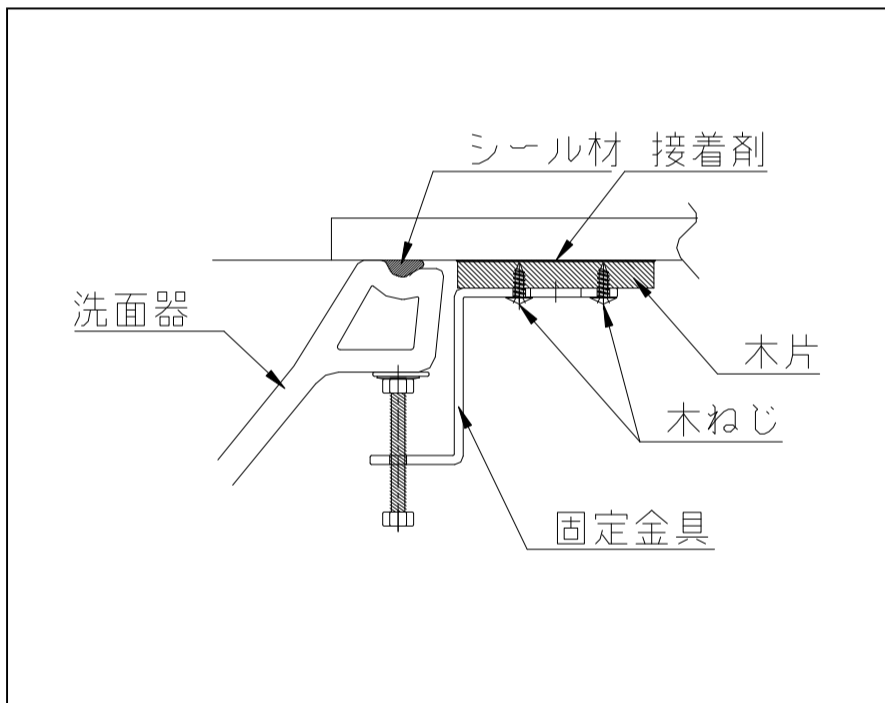
Maßstab / Scale	ÄM-Nr. / ECN			Grohe Water Technology AG & Co. KG HauptstraÙ137 D-58675 Hemer Tel. 02372 / 93-0	GROHE
1:10	Datum / Date	1.4.2015		Copyright reserved	
	Verantw. / Respons	Matsumoto			
Status	Geprüft /	Rikukawa			Zeichnung Nr. / Drawing No.:
	Benennung / Title	EHM, WT- OHM BASIN			
	Prod.-No. + variants:	参考図			TPI-Referenz / TPI-Reference: mjpk112_jp364100_b

スクエア型アンダーカウンター洗面器 JPK112 タイプ (L-8151)

本説明書の内容を十分ご理解のうえ、正しくお取付けください。

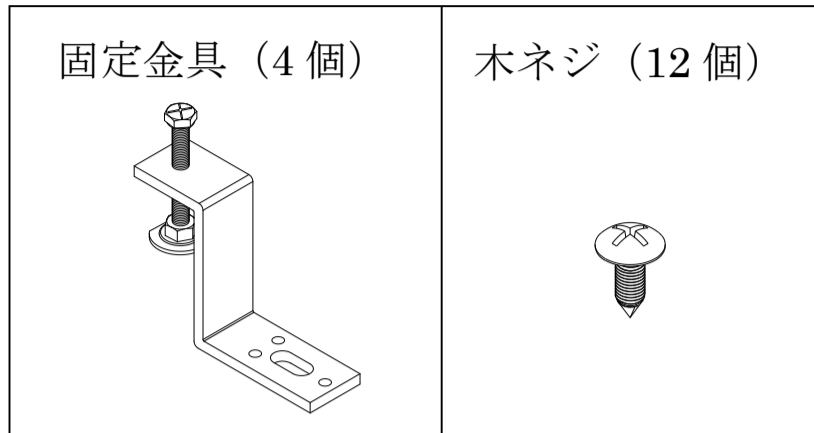
●取付方法

- 1 洗面器の位置決め
カウンター裏面に洗面器を仮置きし、洗面器取付位置をケガきます。
- 2 木片固定の場合
 - (1) 木片（厚み 10~20 mmを現場調達）を現物合わせで位置決めします。
※固定金具が洗面器にかかり、かつ水栓等と干渉しないようにしてください。
 - (2) カウンター裏面の接着剤塗布面の汚れを落とします。
 - (3) 木片をカウンター裏側に接着剤で固定します。
※接着に関しましては使用する接着剤の「注意書き」をお読みください。

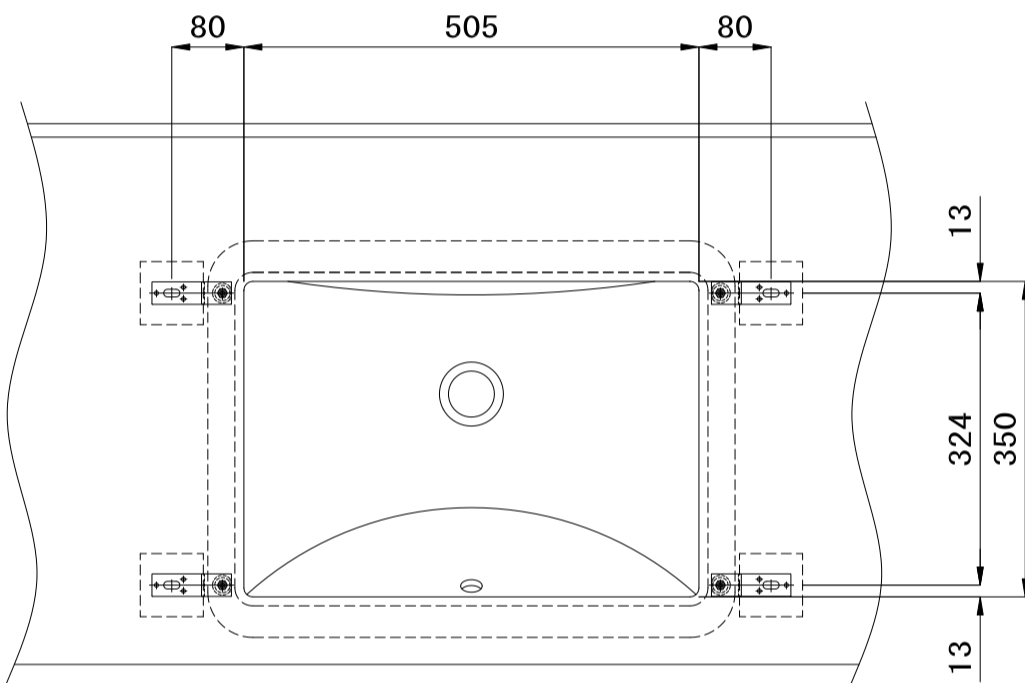


- 3 シール材の塗布
接着剤の完全硬化後、洗面器をはずし洗面器上部のミゾにシール材を塗布します。
- 4 洗面器の固定
固定金具を木ネジで木片に固定し、ボルトを締付け、洗面器を固定します。
※強く締め過ぎますと、接着面がはがれる恐れがあります。
- 5 シール材除去
カウンター及び洗面器ボウル内にはみ出したシール材を取り除きます。

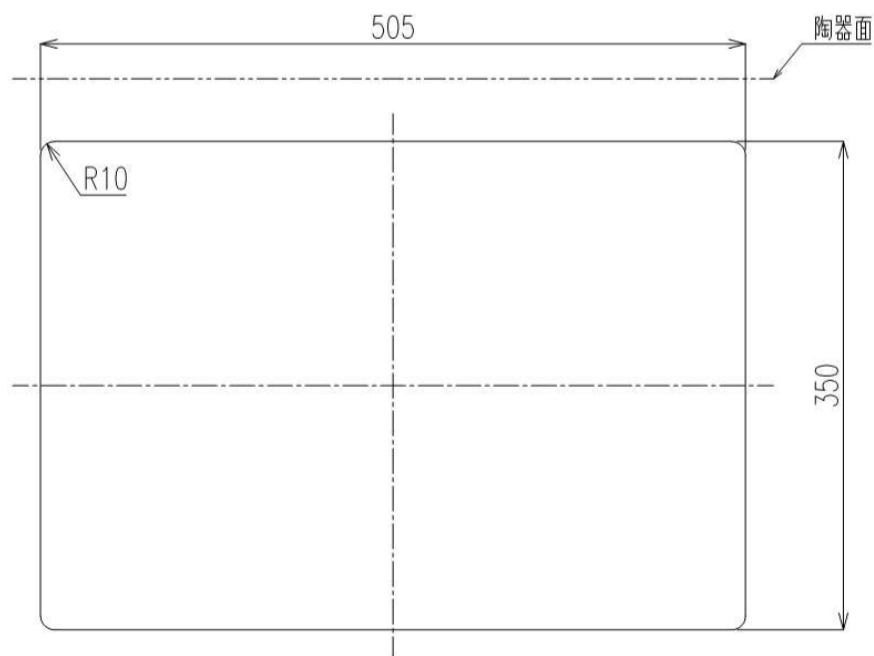
●部品内訳



●施工例



●開口寸法 (参考)



グローエジャパン 株式会社

〒107-0061
東京都港区北青山 2-11-3 A-PLACE 青山 6F
・ TEL 03-5775-7500
・ FAX 03-5775-7611