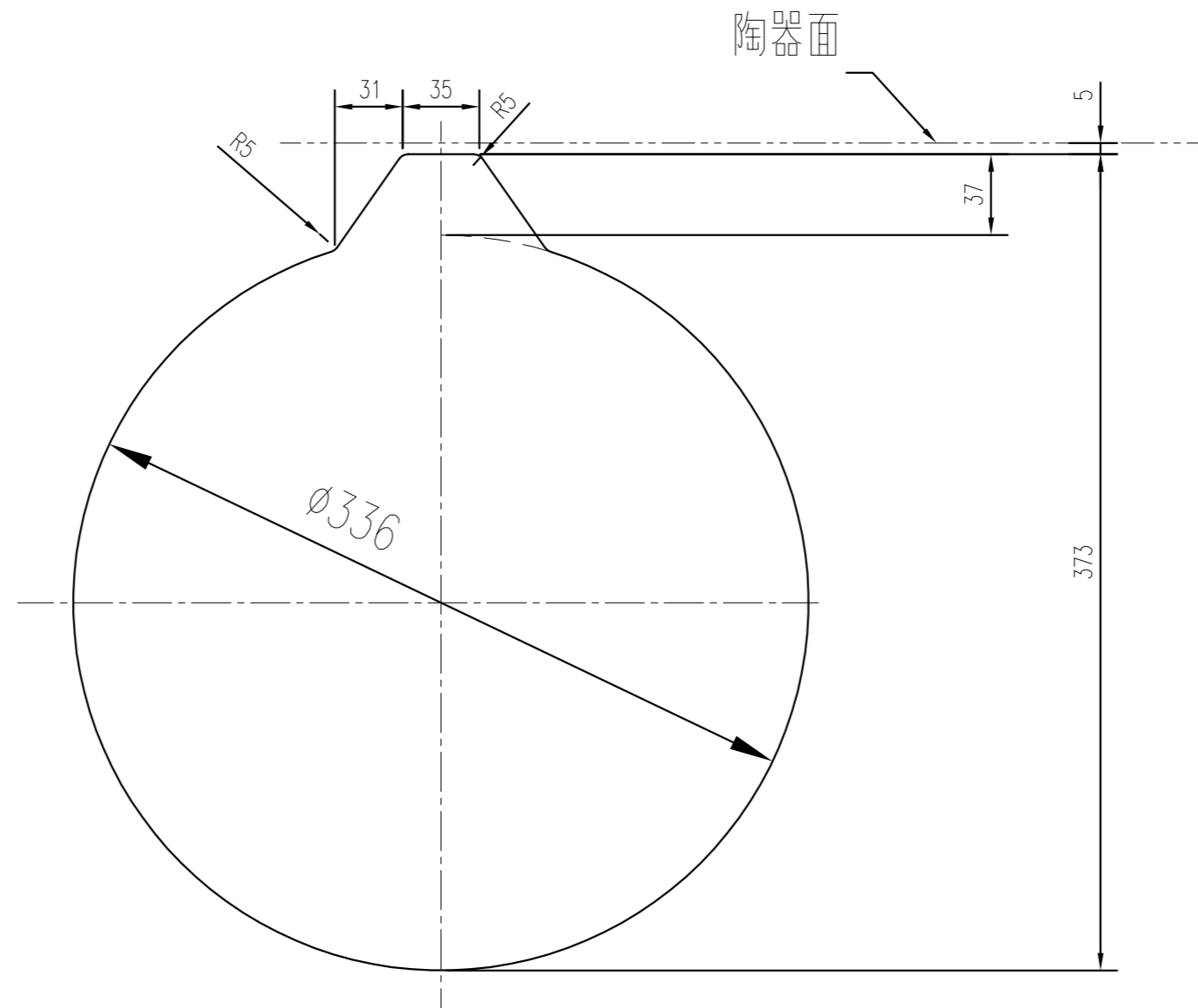


材質	溶化素地質			品番	JPK10800	図歴	5
容量	3.5L			品名	サークル型ハーフベッセル洗面器		
仕上	尺度	設計	検図	受領	日付	2015.04.01	部品分類
	1:4				グローエジャパン(株)		

仕様変更する場合がございます。

A3 注記 公差なき寸法はJIS公差(±5%)に準じる。ただし、40ミリ以下は±2ミリ、最大公差は15ミリとする。

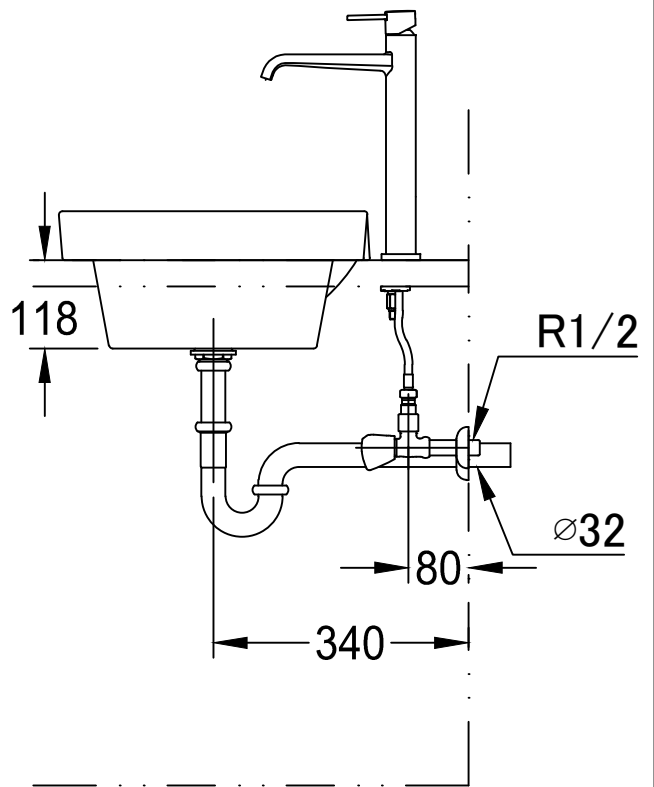
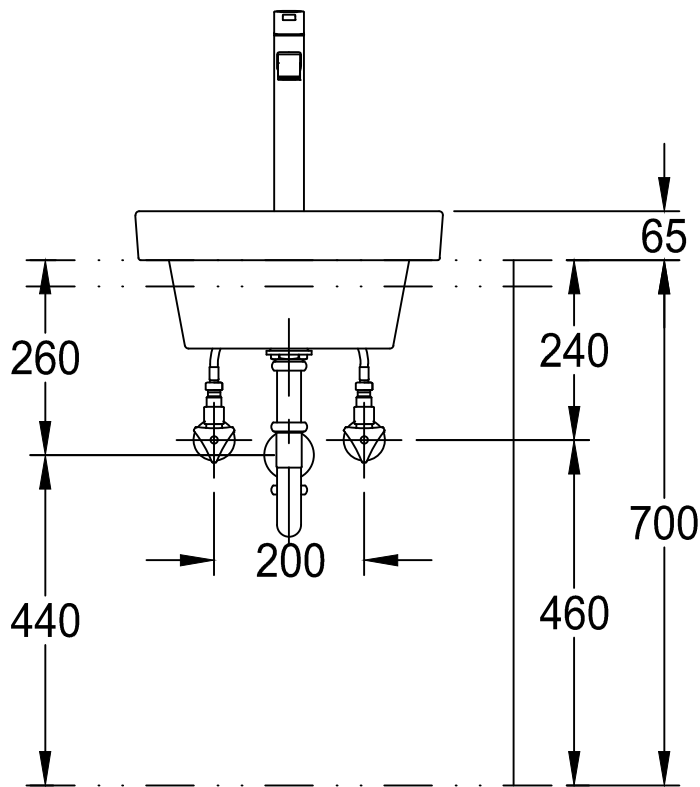
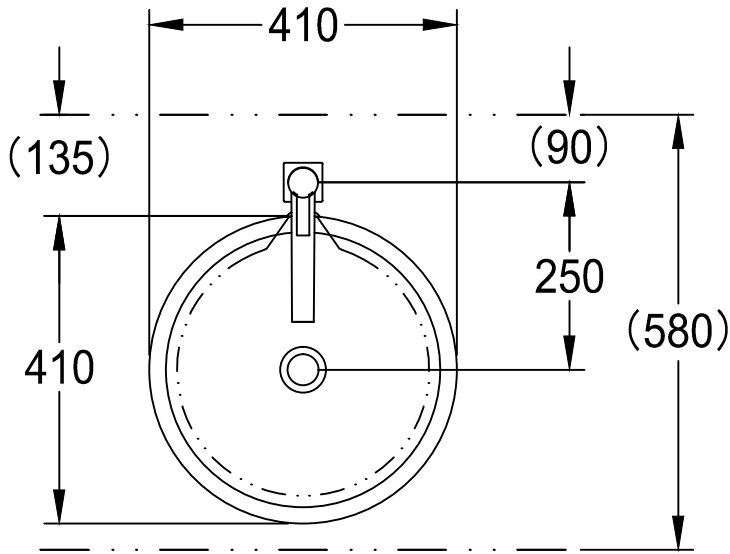


材質					品番	JPK10800	図歴	4
表面処理					品名	サークル型ハーフベッセル洗面器 取付開口図		
仕上	尺度	設計	検図	受領	日付	2015.04.01	部品分類	
◎	1:3				グローエジャパン(株)			

器 具 明 細		
品 番	品 名	数
JPK 108 00	洗面器	1
23 403 00J	シングルレバー混合栓	1
JPK 099 00	排水金具	1
JP 1917 00 / JP 1918 00	止水栓	1/1
JPK 115 00	目皿カバー	1

注1：ねじサイズ R1/2

注2：陶器設置面の全周にあらかじめメジシール又はシリコン系シーリング材（防カビタイプ）を充てんし、カウンターに取付ける。

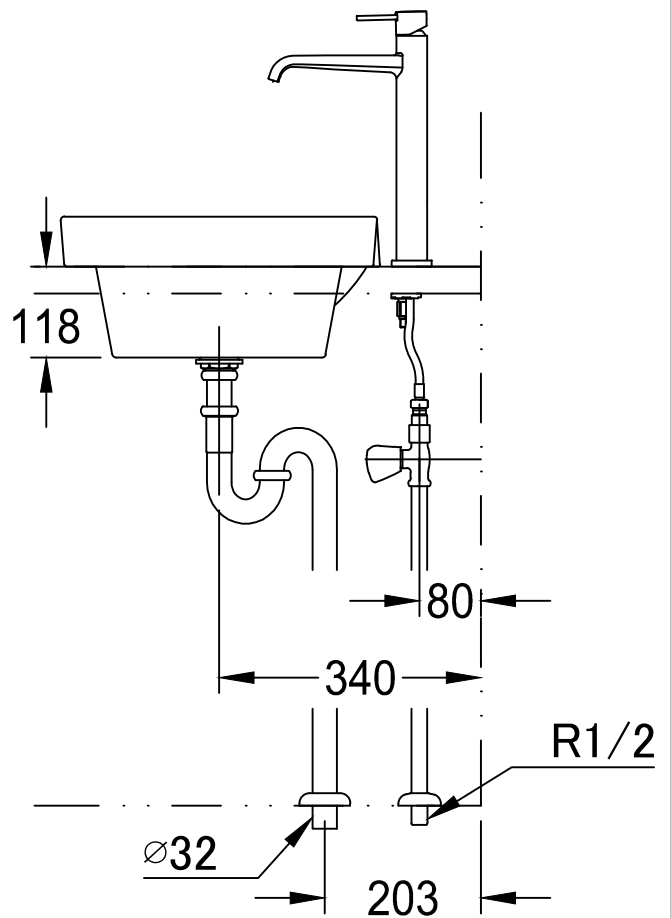
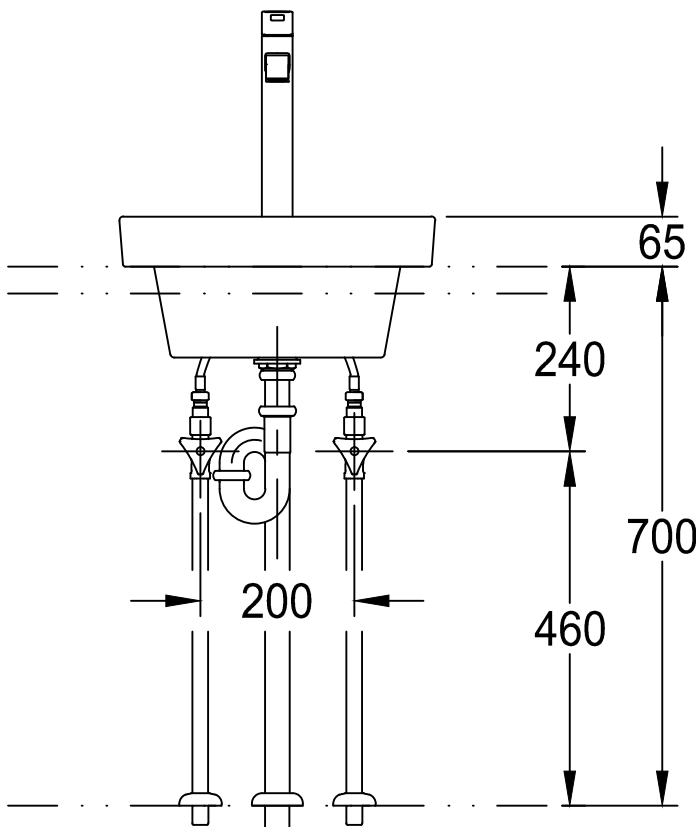
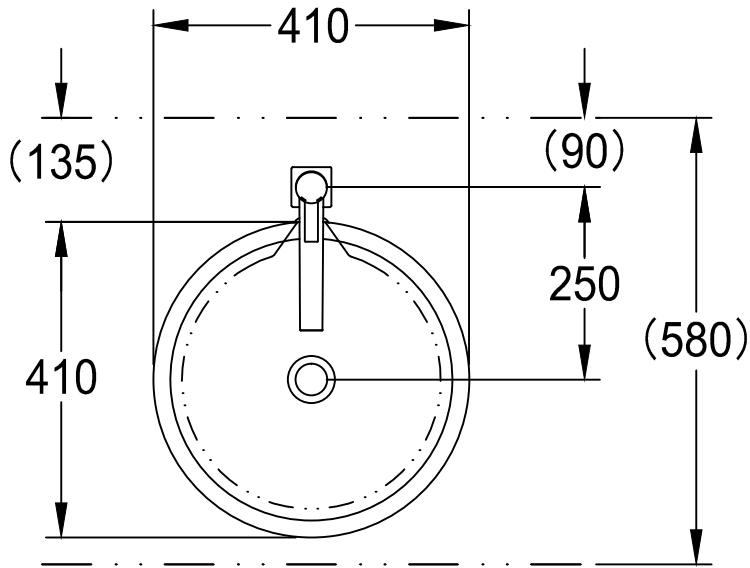


Maßstab / Scale	ÄM-Nr. / ECN			Grohe Water Technology AG & Co. KG Hauptstraße 137 D-58675 Hemer Tel. 02372 / 93-0	GROHE
1:10	Datum / Date	1.4.2015		Copyright reserved	
	Verantw. / Respons.	Matsumoto			
	Geprüft /	Rikukawa			
Status	Approved	EHM, WT- OHM BASIN			Zeichnung Nr. / Drawing No.:
	Benennung / Title				
	Prod.-No. + variants:	参考図			TPI-Referenz / TPI-Reference: mjpk108_2340300J_a

器 具 明 細		
品 番	品 名	数
JPK 108 00	洗面器	1
23 403 00J	シングルレバー混合栓	1
JPK 098 00	排水金具	1
JP 1920 00 / JP 1921 00	止水栓	1/1
JPK 115 00	目皿カバー	1

注1：ねじサイズ R1/2

注2：陶器設置面の全周にあらかじめメジシール又はシリコン系シーリング材（防カビタイプ）を充てんし、カウンターに取付ける。

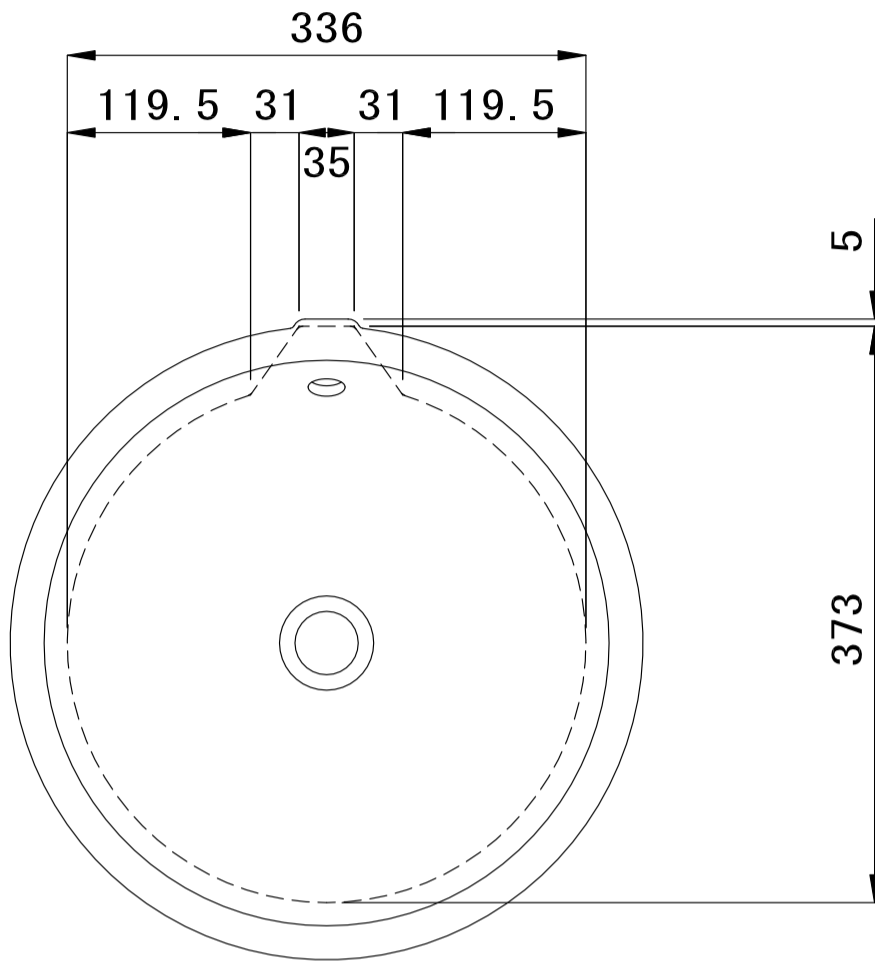


Maßstab / Scale	ÄM-Nr. / ECN			Grohe Water Technology AG & Co. KG HauptstraÙ137 D-58675 Hemer Tel. 02372 / 93-0	GROHE
1:10	Datum / Date	1.4.2015		Copyright reserved	
	Verantw. / Respons	Matsumoto			
Status	Geprüft /	Rikukawa			Zeichnung Nr. / Drawing No.:
	Approved	EHM, WT – OHM BASIN			
	Benennung / Title				
	Prod.-No. + variants:	参考図			TPI-Referenz / TPI-Reference: mjpk108_2340300J_b

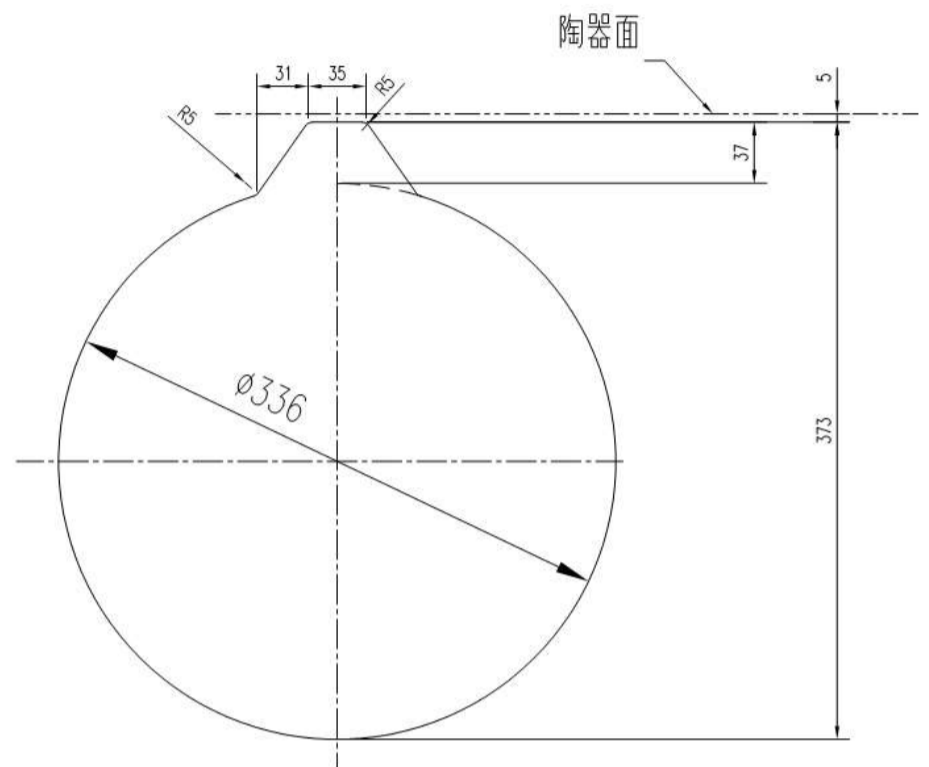
サークル型ハーフベッセル洗面器 JPK108 タイプ (L-841)

本説明書の内容を十分ご理解のうえ、正しくお取付けください。

● 施工例



● 開口寸法 (参考)



● 注意 1

カウンターの上で洗面器をすり動かさないでください。
(カウンターに傷が付く恐れがあります。)

● 注意 2

洗面器の中心をカウンター穴中心に合わせて設置してください。

● 注意 3

水の浸入の恐れが有る部分には、コーキング等の
止水処理をお願いします。

グローエジャパン 株式会社

〒107-0061

東京都港区北青山 2-11-3 A-PLACE 青山 6F

・ TEL 03-5775-7500

・ FAX 03-5775-7611