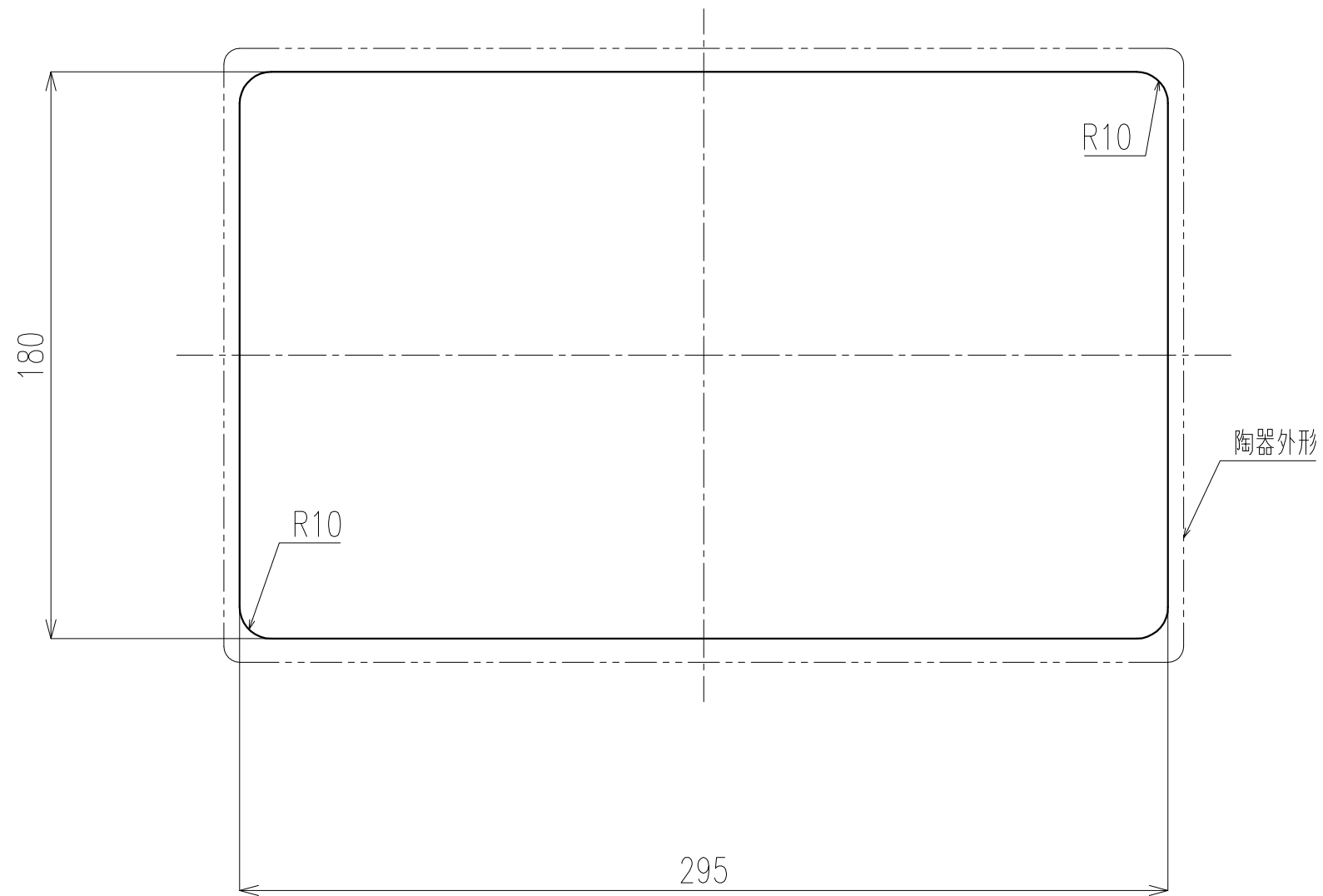


材質	溶化素地質				品番	JPK10400		図歴	2
表面処理					品名	スクエア型オーバーカウンター手洗器			
仕上					受領	日付	2015.04.01	部品分類	
①	尺度	設計	検図	受領	グローエジャパン(株)				
	1:2								

注記 陶器製のため多少の個体差があります。

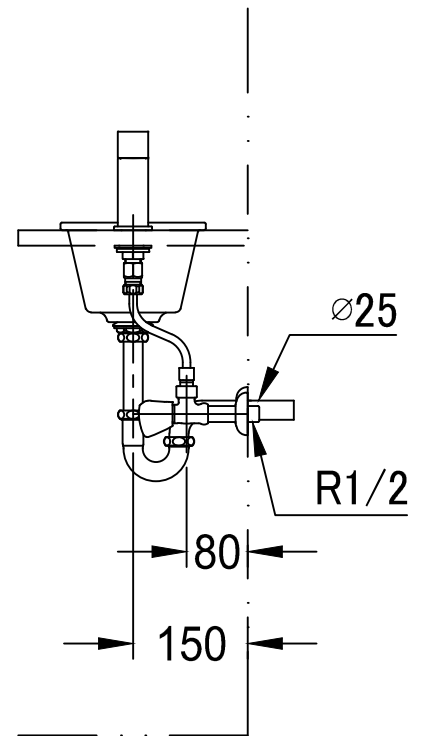
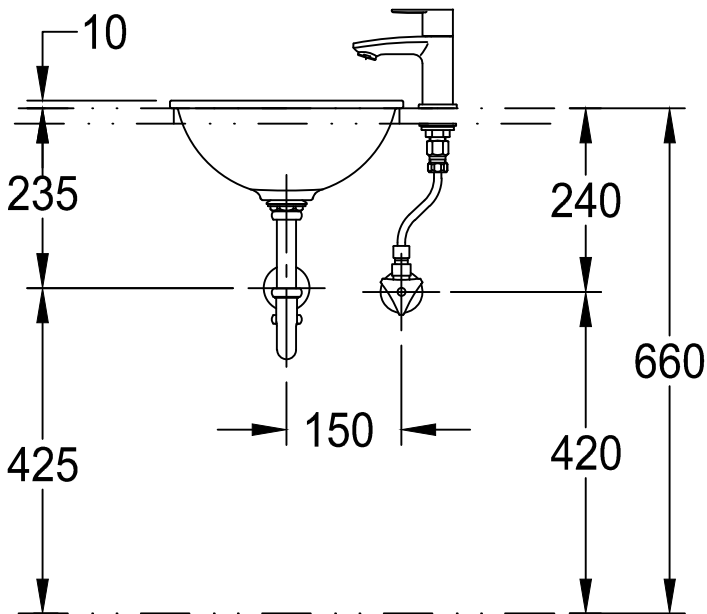
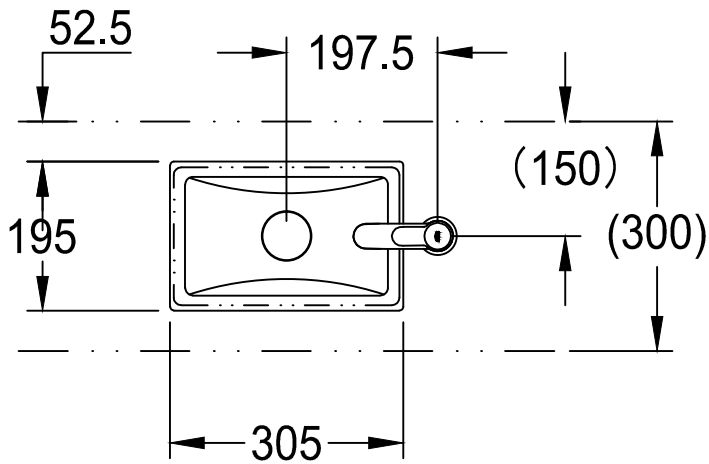


材質					品番	JPK10400		図歴	2
表面処理					品名	スクエア型オーバーカウンター手洗器 取付開口図			
仕上	尺度	設計	検図	受領	日付	2015.04.01	部品分類		
⊕	1:2				グローエジャパン(株)				

器 具 明 細		
品 番	品 名	数
JPK 104 00	洗面器	1
23 039 20J	単水栓	1
JPK 095 00	排水金具	1
JP 1917 00	止水栓	1
12803000+12901000+12042N00	給水接続パイプ	1/1/1
JPK 115 00	目皿カバー	1

注1：ねじサイズ R 1/2

注2：陶器設置面の全周にあらかじめメジシール又はシリコン系シーリング材（防カビタイプ）を充てんし、カウンターに取付ける。

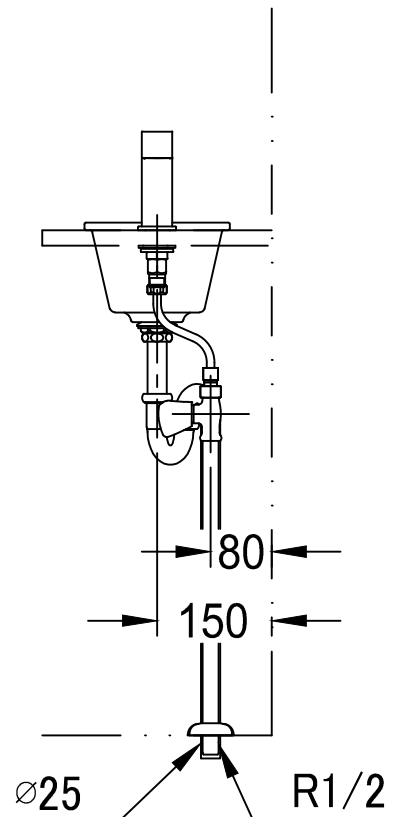
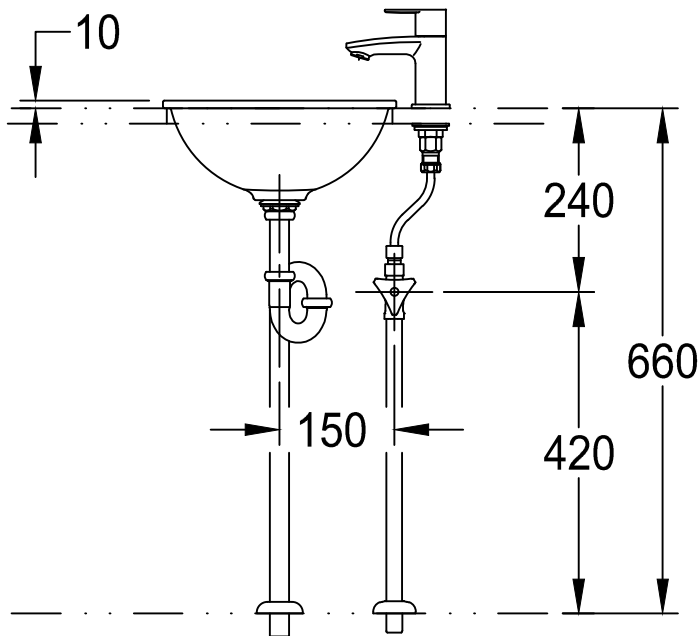
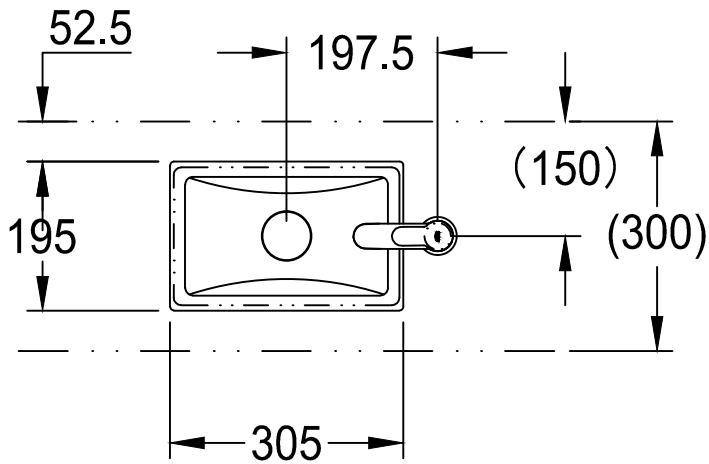


Maßstab / Scale	ÄM-Nr. / ECN			Grohe Water Technology AG & Co. KG HauptstraÙ137 D-58675 Hemer Tel. 02372 / 93-0	GROHE
1:10	Datum / Date	1.4.2015		Copyright reserved	
Status	Verantw. / Respons.	Matsumoto			Zeichnung Nr. / Drawing No.:
	Geprüft /	Rikukawa			TPI-Referenz / TPI-Reference: mjpk104_2303920J_a
	Benennung / Title	VENT, STAND-PILLAR TAP			
	Prod.-No. + variants:	参考図			

器 具 明 細		
品 番	品 名	数
JPK 104 00	洗面器	1
23 039 20J	単水栓	1
JPK 096 00	排水金具	1
JP 1942 00	止水栓	1
12803000+12901000+12042N00	給水接続パイプ	1/1/1
JPK 115 00	目皿カバー	1

注1：ねじサイズ R1/2

注2：陶器設置面の全周にあらかじめメジシール又はシリコン系シーリング材（防カビタイプ）を充てんし、カウンターに取付ける。

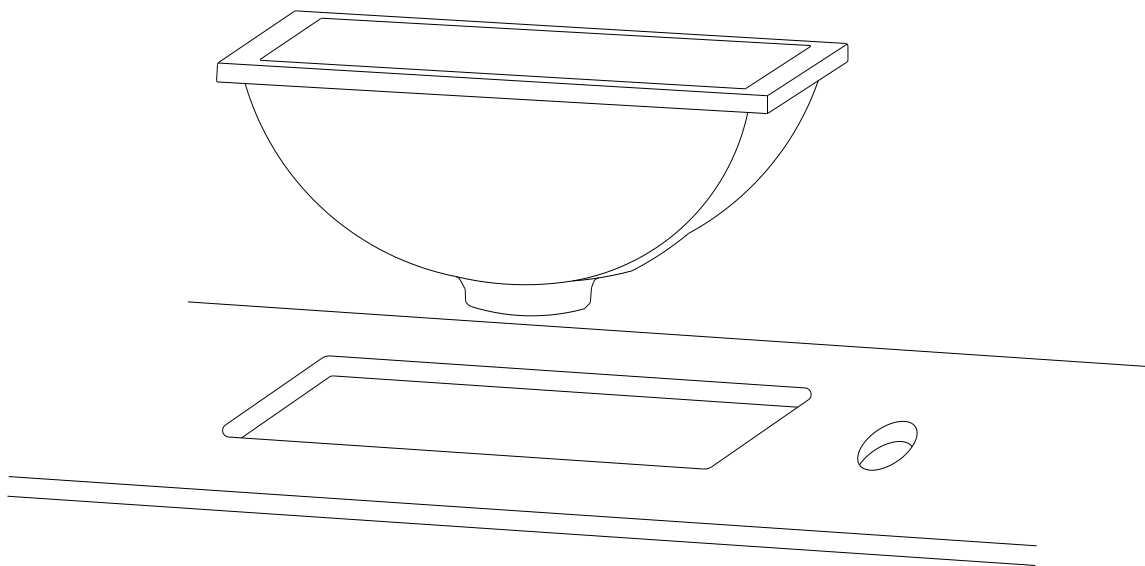


Maßstab / Scale	ÄM-Nr. / ECN			Grohe Water Technology AG & Co. KG HauptstraÙ137 D-58675 Hemer Tel. 02372 / 93-0	GROHE
1:10	Datum / Date	1.4.2015		Copyright reserved	
	Verantw. / Respons.	Matsumoto			
	Geprüft /	Rikukawa			
Status	Approved	VENT, STAND- PILLAR TAP			Zeichnung Nr. / Drawing No.:
	Benennung / Title				
	Prod.-No. + variants:	参考図			

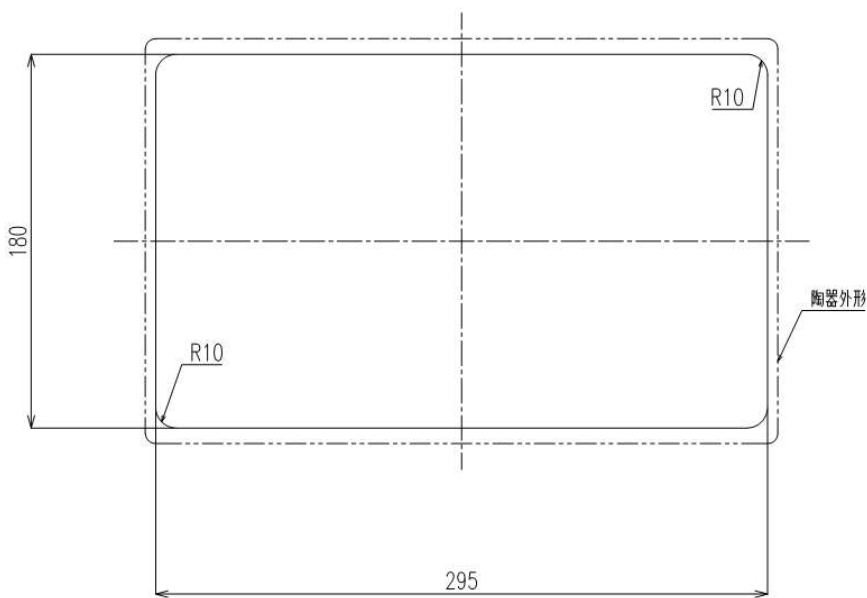
スクエア型オーバーカウンター手洗器 JPK104 (L-457)

本説明書の内容を十分ご理解のうえ、正しくお取付けください。

● 施工例



● 開口寸法 (参考)



● 注意 1

カウンターの上で手洗器をすり動かさないでください。
(カウンターに傷が付く恐れがあります。)

● 注意 2

手洗器をカウンター穴中心に合わせて設置してください。

● 注意 3

手洗器の取付け面にコーキング剤を均一に塗布し、
カウンターに固定してください。

グローエジャパン 株式会社

〒107-0061

東京都港区北青山 2-11-3 A-PLACE 青山 6F

・ TEL 03-5775-7500

・ FAX 03-5775-7611