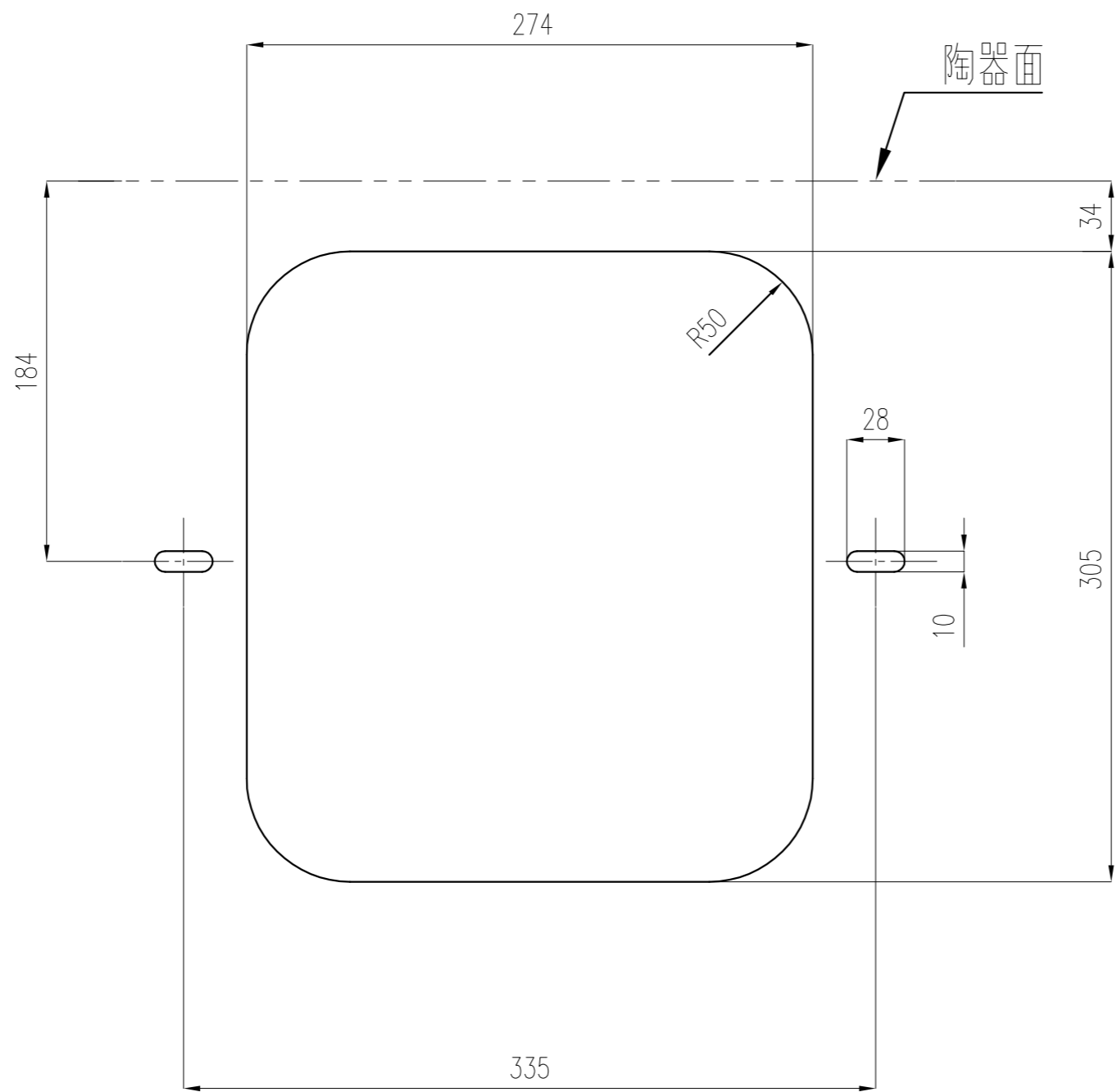


材質	溶化素地質		品番	JPK10300		図歴	1
容量	8.0L		品名	オーバル型ベッセル洗面器			
仕上			受領	日付	2015.04.01	部品分類	
	尺度	設計	検図				
	1:4			グローエジャパン(株)			

仕様変更する場合がございます。

A3 注記 公差なき寸法はJIS公差(±5%)に準じる。ただし、40ミリ以下は±2ミリ、最大公差は15ミリとする。

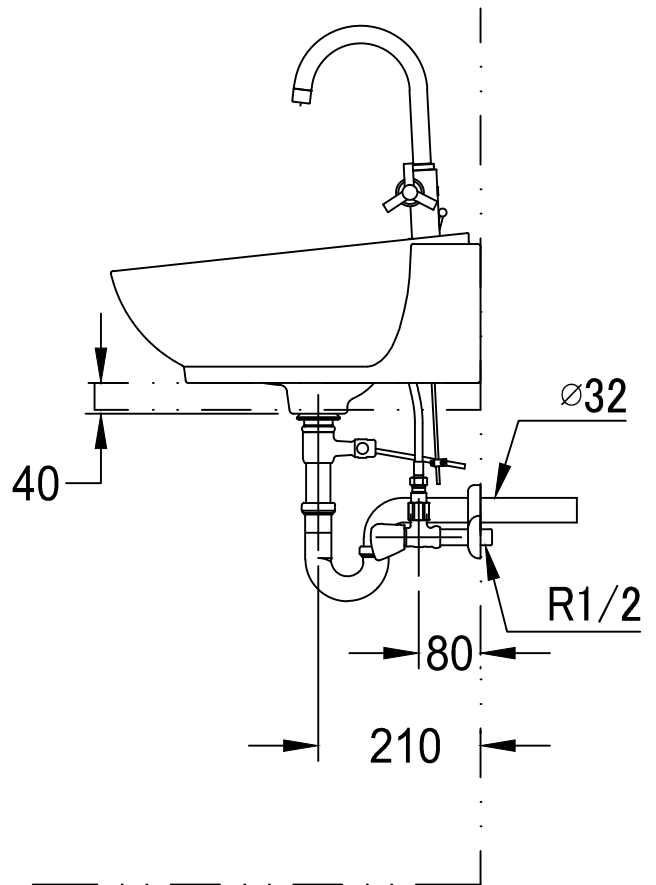
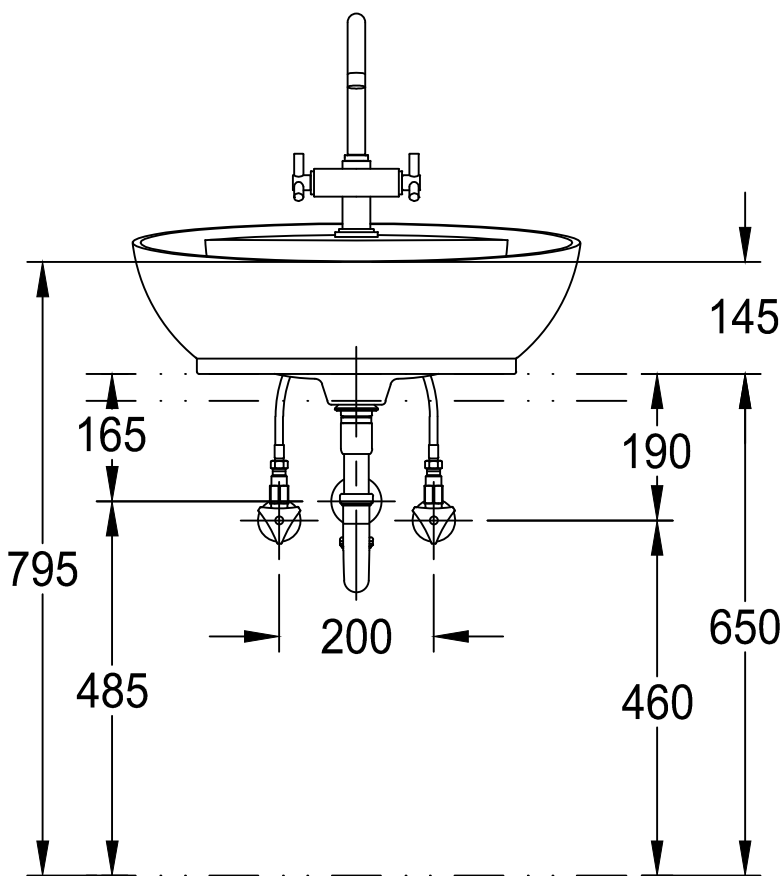
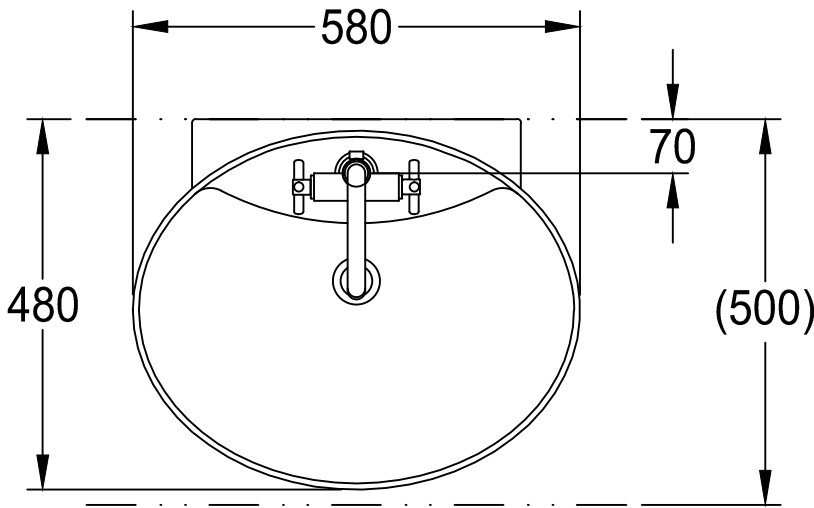


材質					品番	JPK10300	図歴	4
表面処理					品名	オーバル型ベッセル洗面器 取付開口図		
仕上					受領	日付	2015.04.01	部品分類
⊙	尺度	設計	検図	受領	グローエジャパン(株)			
	1:3							

器 具 明 細		
品 番	品 名	数
JPK 103 00	洗面器	1
21 019 00J	シングルレバー混合栓	1
JP 2949 00	排水金具	1
JP 1917 00 / JP 1918 00	止水栓	1/1
28 961 000	トラップ	1

注1：ねじサイズ R1/2

注2：陶器設置面の全周にあらかじめメジシール又はシリコン系シーリング材（防カビタイプ）を充てんし、カウンターに取付ける。

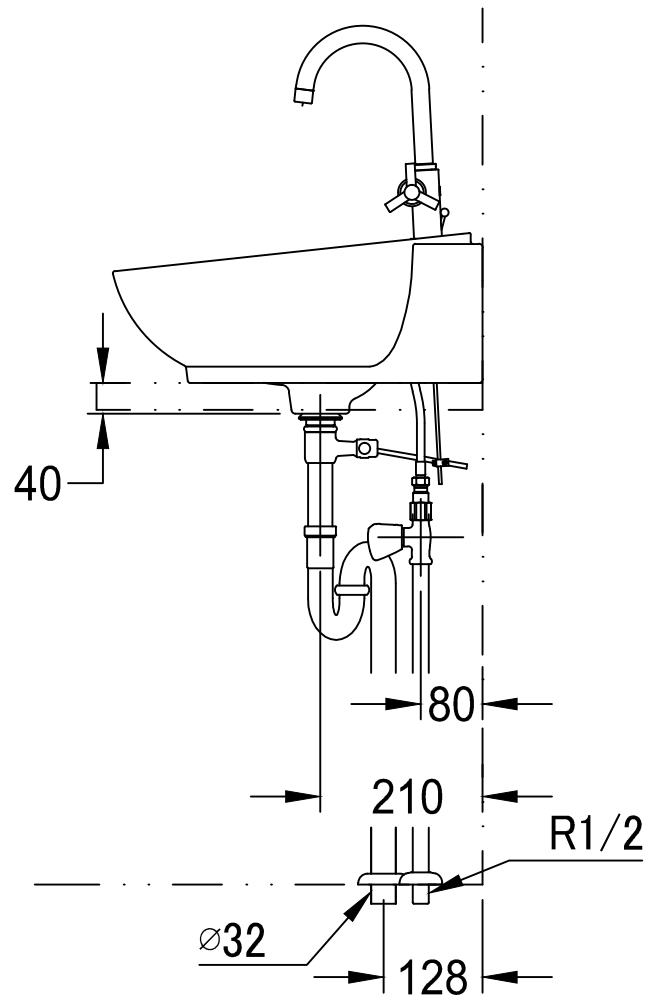
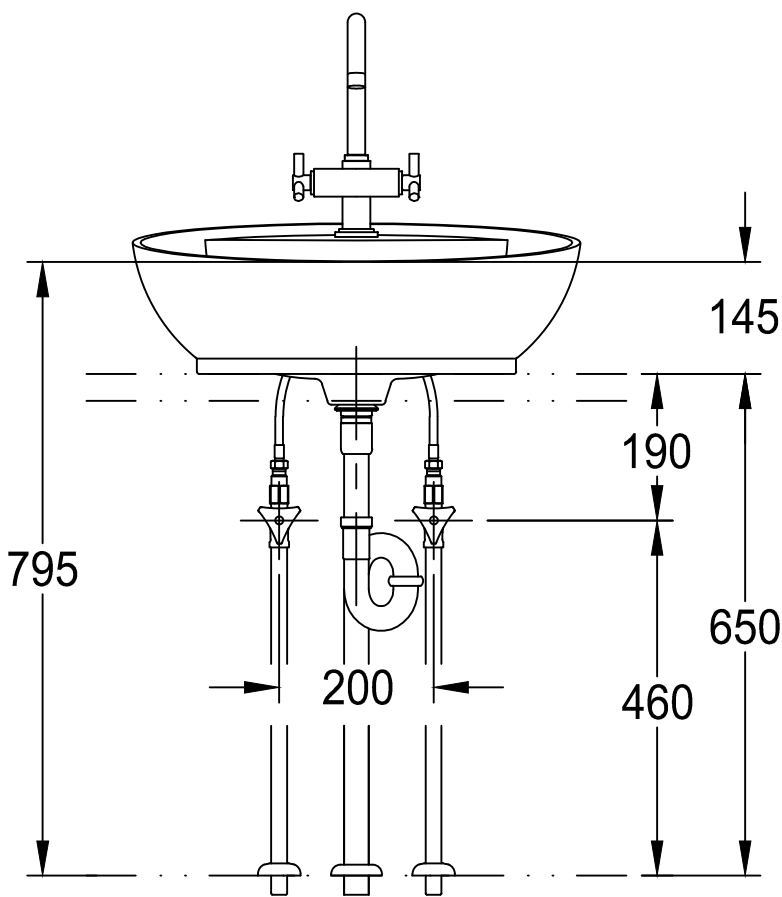
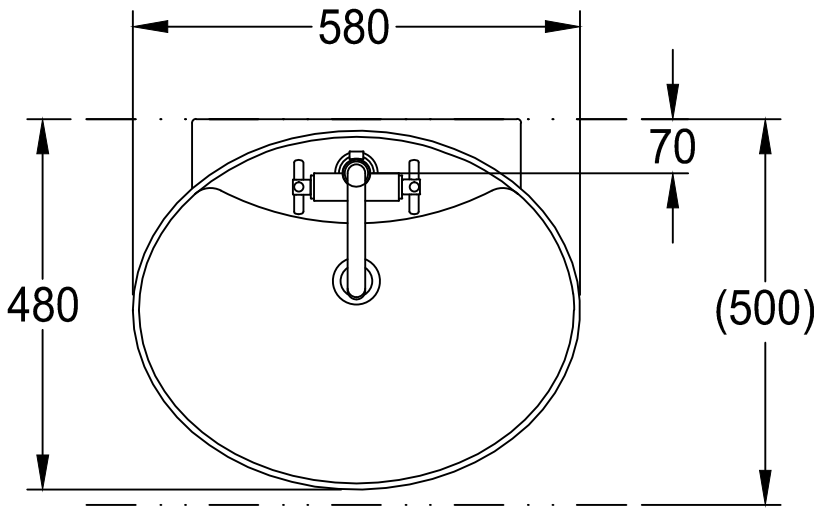


Maßstab / Scale	ÄM-Nr. / ECN			Grohe Water Technology AG & Co. KG Hauptstraße 137 D-58675 Hemer Tel. 02372 / 93-0	GROHE
1:10	Datum / Date	1.4.2015		Copyright reserved	
Status	Verantw. / Respons.	Matsumoto			Zeichnung Nr. / Drawing No.:
	Geprüft /	Rikukawa			
	Approved				
	Benennung / Title	EHM, WT— OHM BASIN			
	Prod.-No. + variants:	参考図			TPI-Referenz / TPI-Reference: mjpk103_2101900j_a

器 具 明 細		
品 番	品 名	数
JPK 103 00	洗面器	1
21 019 00J	シングルレバー混合栓	1
JP 2949 00	排水金具	1
JP 1920 00 / JP 1921 00	止水栓	1/1
28 922 000	トラップ	1

注1：ねじサイズ R1/2

注2：陶器設置面の全周にあらかじめメジシール又はシリコン系シーリング材（防カビタイプ）を充てんし、カウンターに取付ける。



Maßstab / Scale	ÄM-Nr. / ECN				Grohe Water Technology	
1:10	Datum / Date	1.4.2015			AG & Co. KG	
	Verantw. / Respons.	Matsumoto		Copyright reserved	Hauptstraße137	
	Geprüft /	Rikukawa			D-58675 Hemer	
Status	Approved				Tel. 02372 / 93-0	
	Benennung / Title	EHM, WT— OHM BASIN				Zeichnung Nr. / Drawing No.:
	Prod.-No. + variants:	参考図				TPI-Referenz / TPI-Reference: mjpgk103_2101900j_b

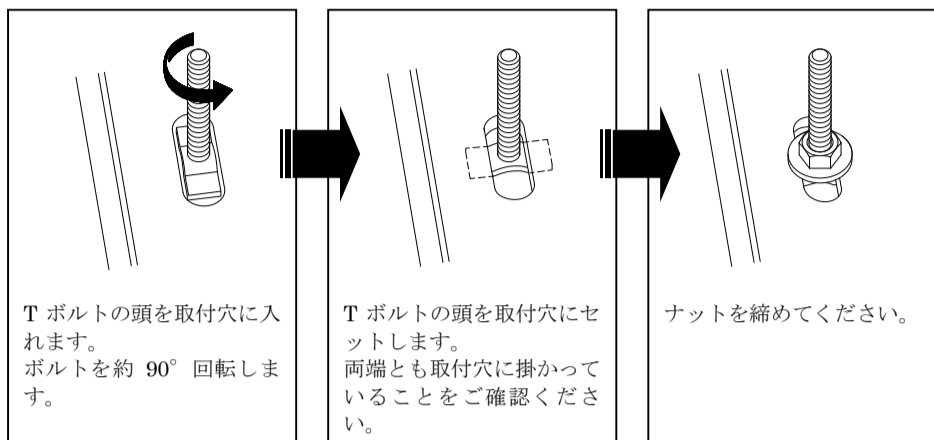
GROHE

オーバル型ベッセル洗面器 JPK103 タイプ (L-880)

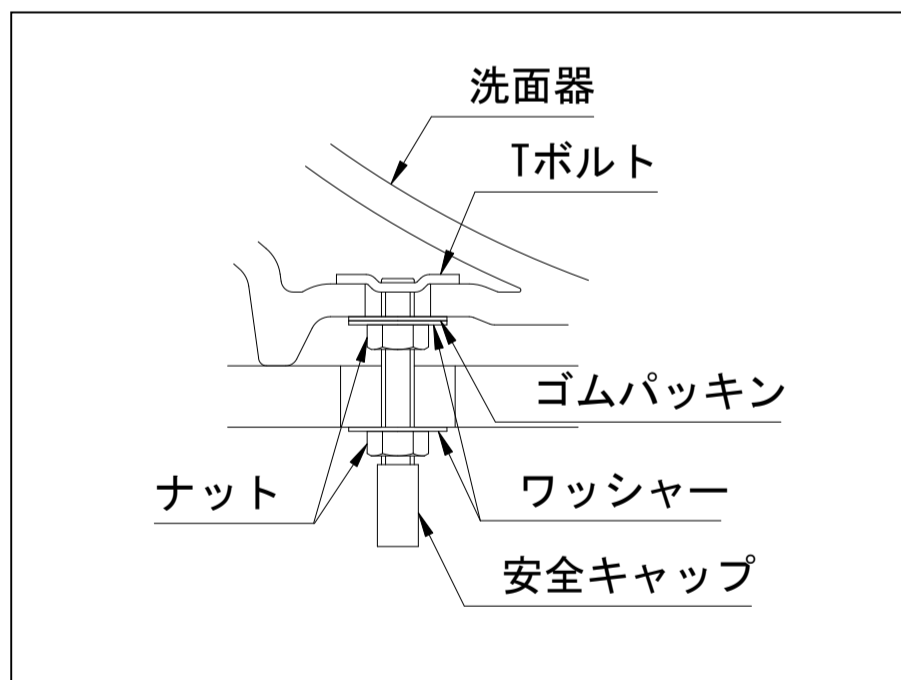
本説明書の内容を十分ご理解のうえ、正しくお取付けください。

●取付方法

(1) 洗面器にTボルトを取り付けます。



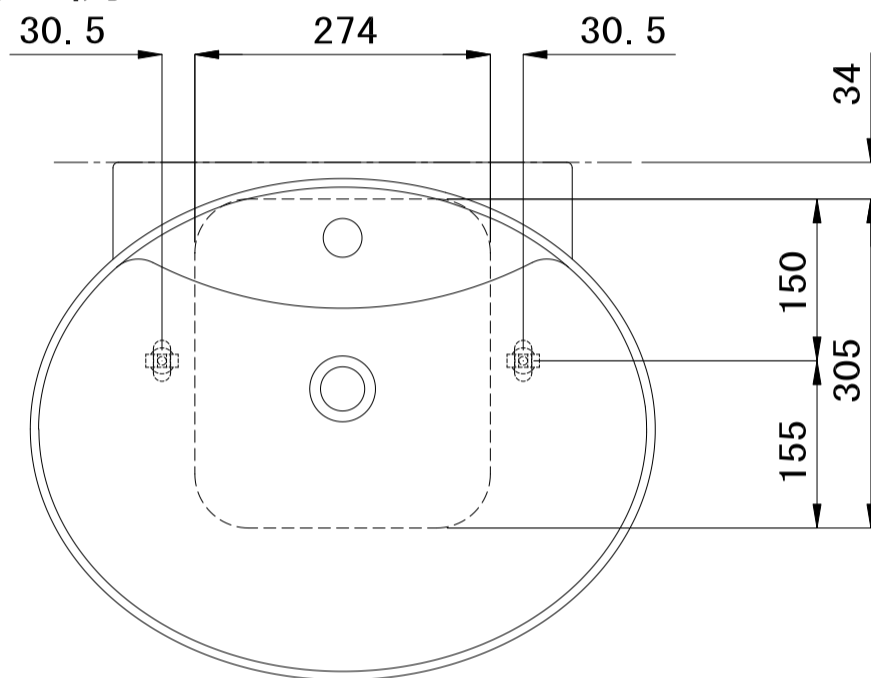
- (2) カウンターに洗面器を載せます。
※背面を壁に沿わせて設置してください。
- (3) カウンターの裏からボルトをワッシャーとナットで固定します。
※水の浸入の恐れのある部分には、コーキング等の止水処理をお願いします。
- (4) 安全キャップをかぶせます。



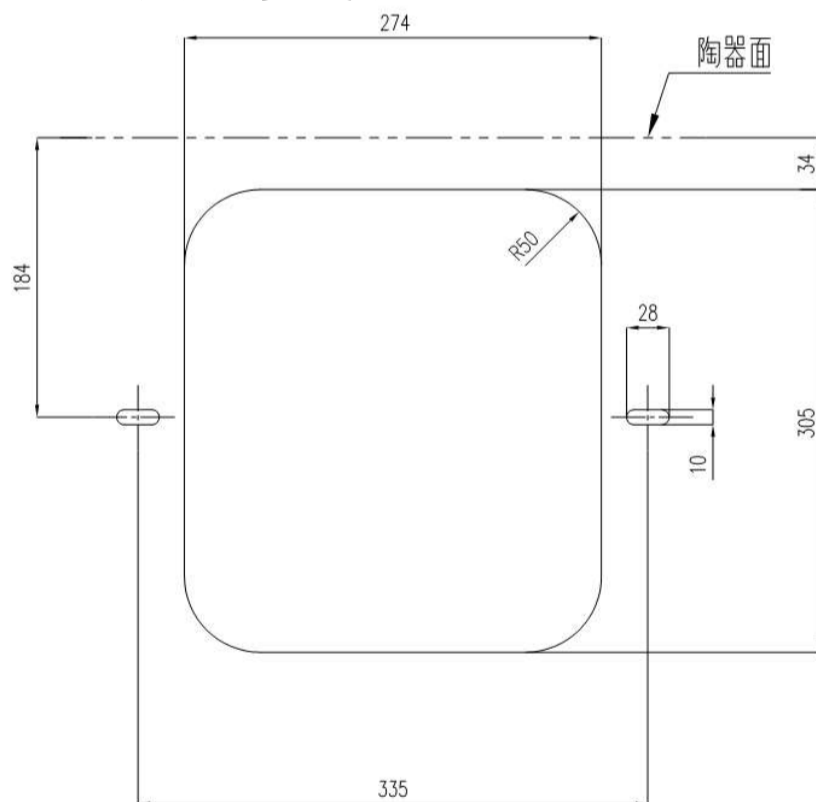
●部品内訳

Tボルト (2個)	ゴムパッキン (2個)	ナット (4個)	安全キャップ (2個)
	ワッシャー (4個)		

●施工例



●開口寸法 (参考)



- * 同梱部品にて固定する際は、カウンター締結部の厚みが 25 mm 以下になるよう設定してください。
- * 上記は標準開口図です。組合せ部材によっては、カウンターに干渉する可能性がありますのでご注意ください。

グローエジャパン 株式会社

〒107-0061
東京都港区北青山 2-11-3 A-PLACE 青山 6F
・ TEL 03-5775-7500
・ FAX 03-5775-7611