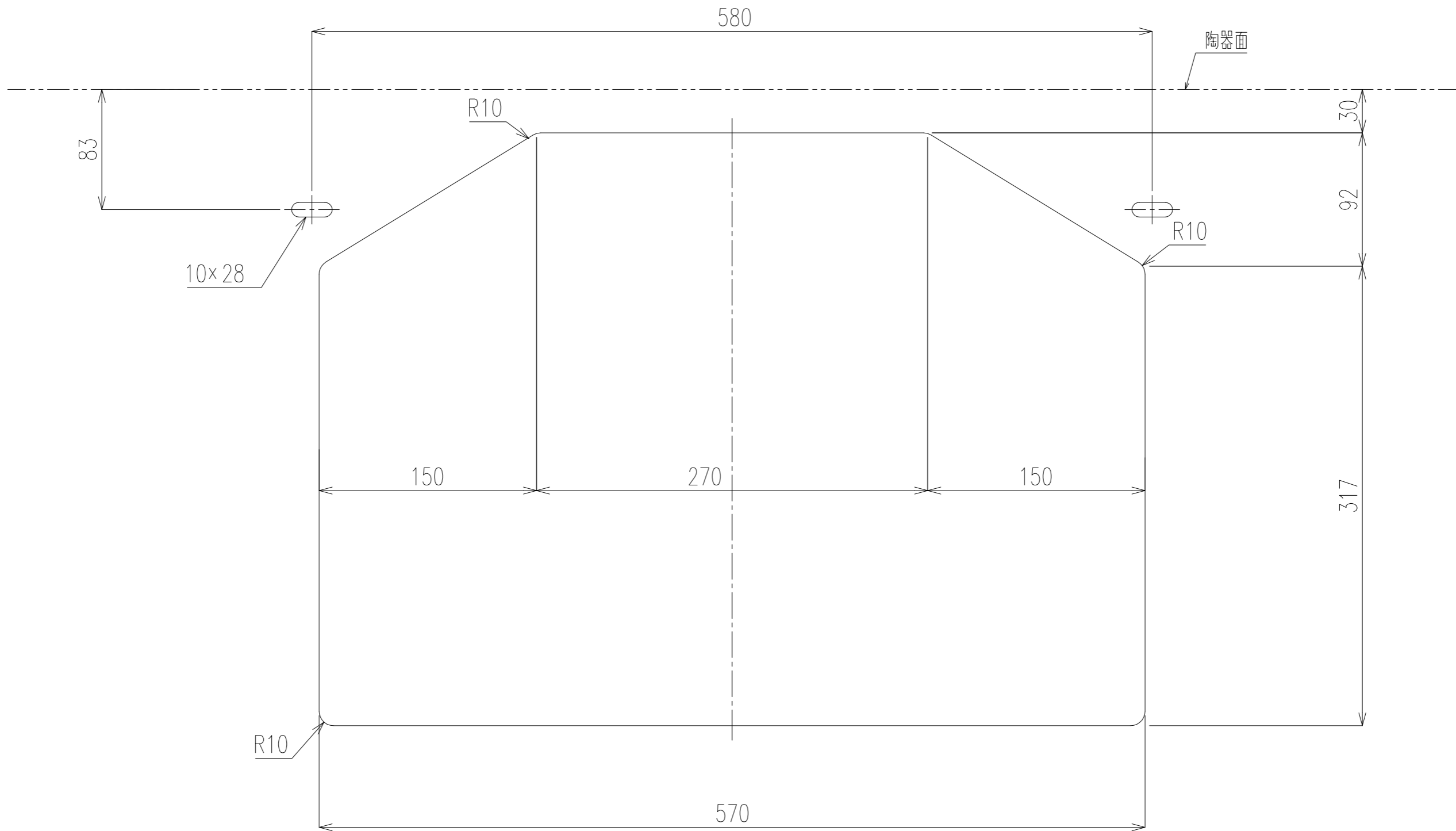


材質	溶化素地質		品番	JPK10100	図歴	1
容量			品名	スクエア型オーバーカウンター洗面器		
仕上			受領	日付	2015.04.01	部品分類
⊕	尺度	設計	検図	グローエジャパン(株)		
	1:4					

仕様変更する場合がございます。

注記 公差なき寸法はJIS公差(±5%)に準じる。ただし、40ミリ以下は±2ミリ、最大公差は15ミリとする。

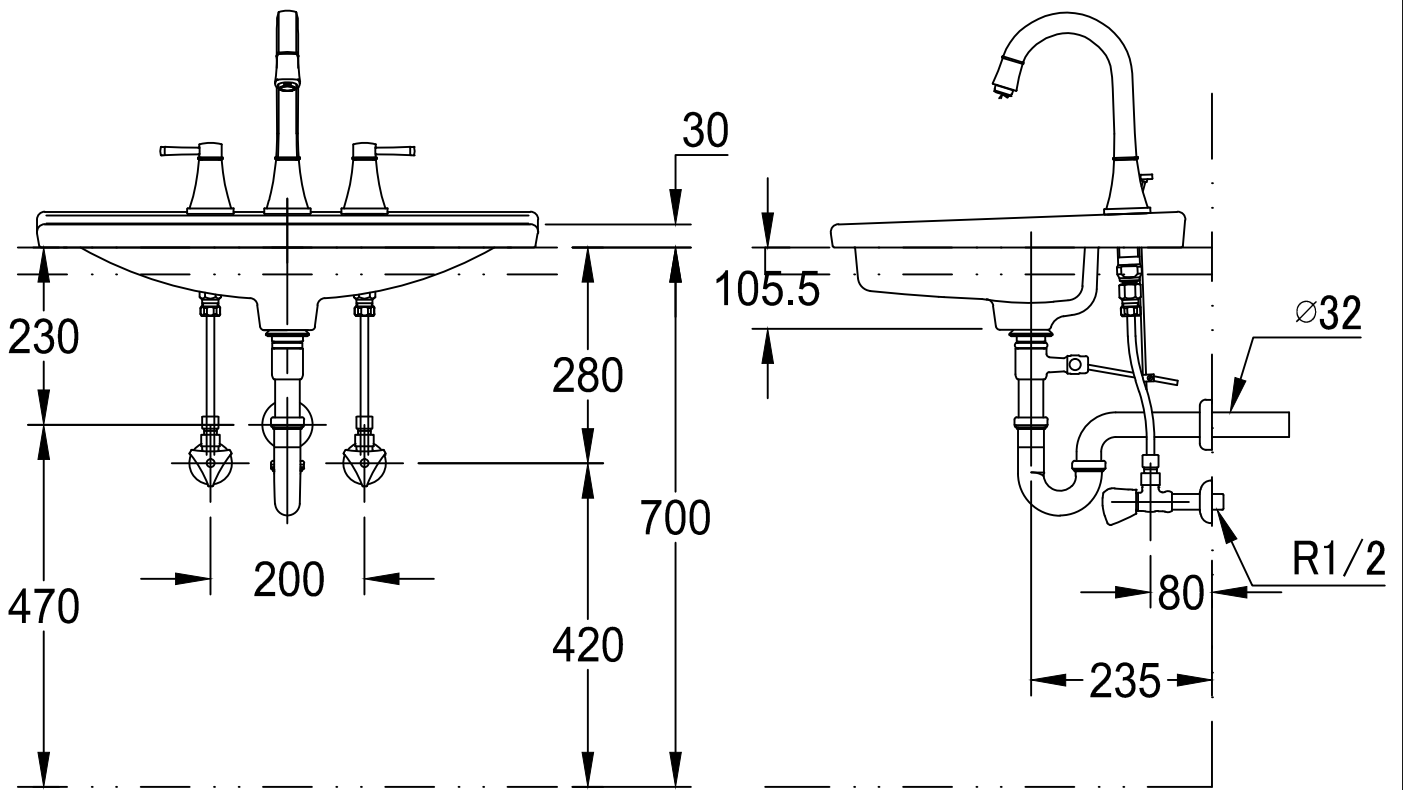
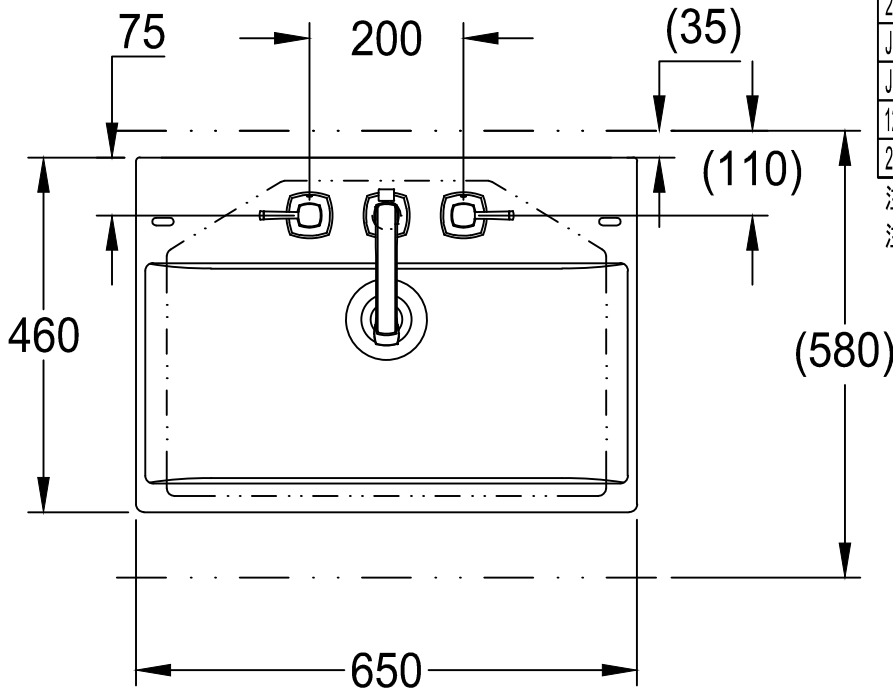


材質					品番	JPK10100	図歴	2
表面処理					品名	スクエア型オーバーカウンター洗面器 取付開口図		
仕上	尺度	設計	検図	受領	日付	2015.04.01	部品分類	
⊙	1:3				グローエジャパン(株)			

器 具 明 細		
品 番	品 名	数
JPK 101 00	洗面器	1
20 389 00J	2ハンドル混合栓	1
JP 2949 00	排水金具	1
JP 1917 00 / JP 1918 00	止水栓	1/1
12803000+12901000+12042N00	給水接続パイプ	2/2/2
28 961 000	トラップ	1

注1：ねじサイズ R1/2

注2：陶器設置面の全周にあらかじめメジシール又はシリコン系シーリング材（防カビタイプ）を充てんし、カウンターに取付ける。

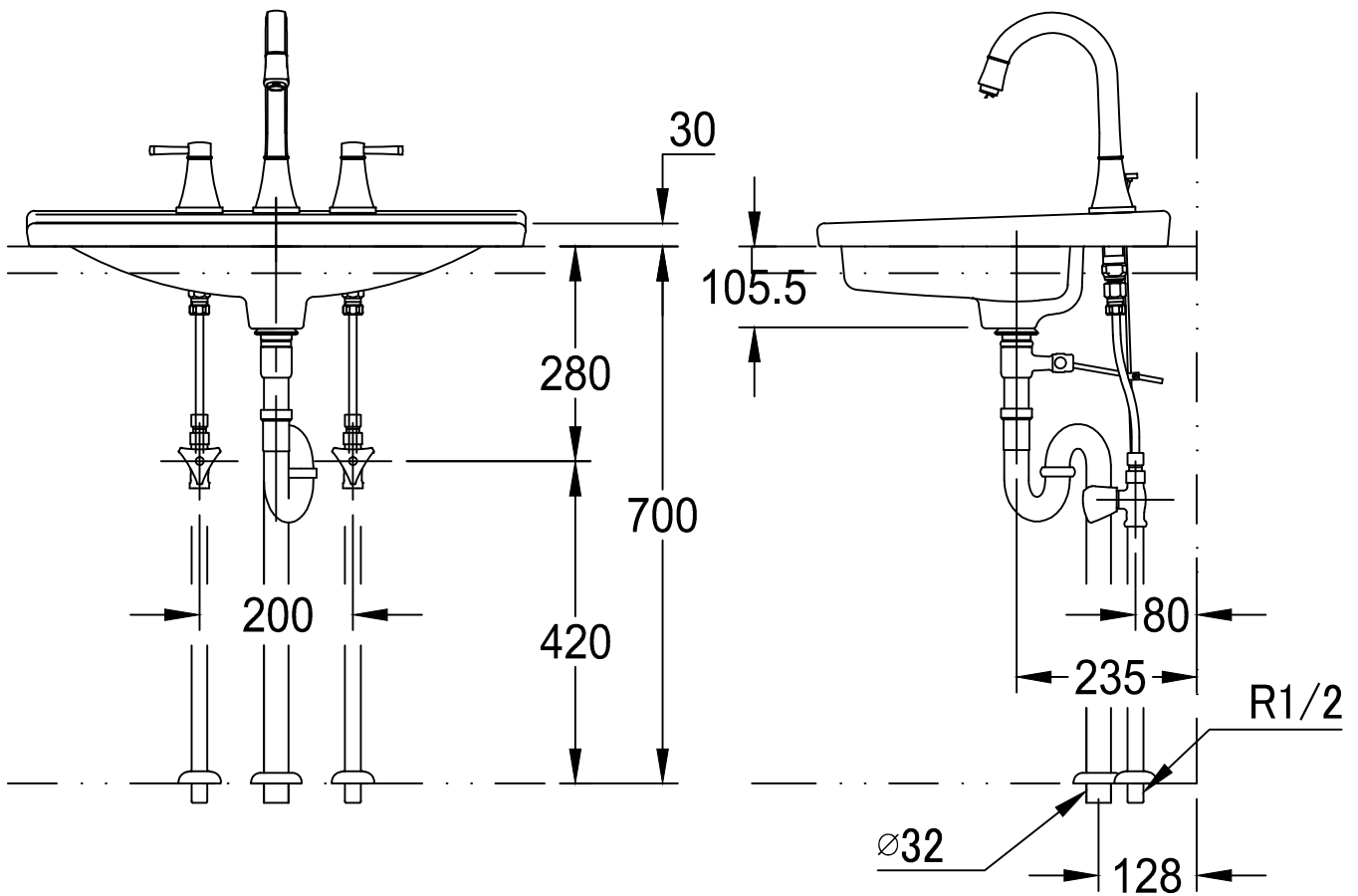
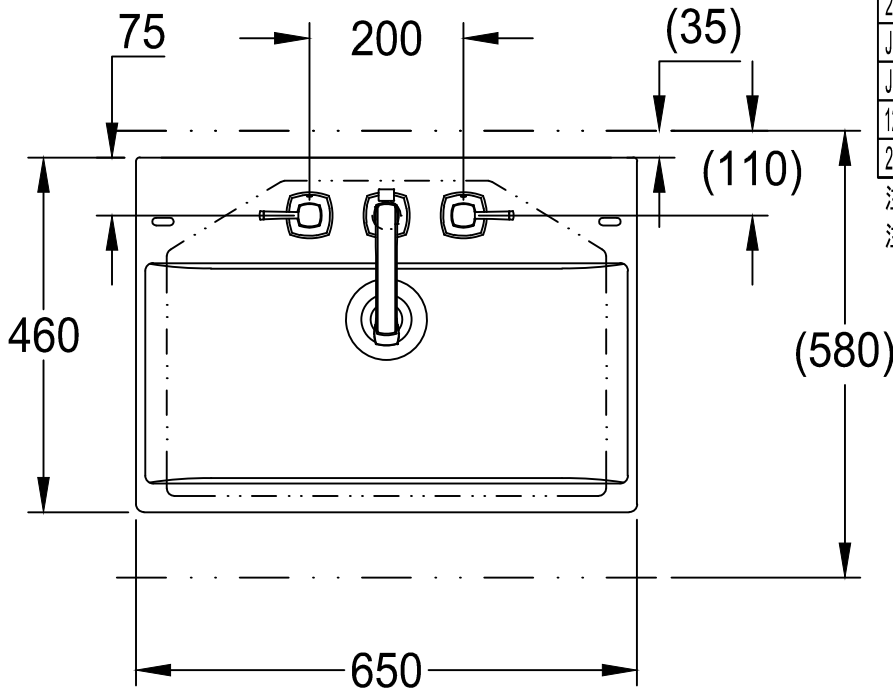


Maßstab / Scale	ÄM-Nr. / ECN			Grohe Water Technology AG & Co. KG Hauptstraße137 D-58675 Hemer Tel. 02372 / 93-0	<b>GROHE</b>
1:10	Datum / Date	1.4.2015		Copyright reserved	
	Verantw. / Respons.	Matsumoto			
Status	Geprüft /	Rikukawa			Zeichnung Nr. / Drawing No.:
	Approved			EHM, WT— OHM BASIN	
	Benennung / Title			参考図	TPI-Referenz / TPI-Reference: mjpk101_2038900J_a
	Prod.-No. + variants:				

器 具 明 細		
品 番	品 名	数
JPK 101 00	洗面器	1
20 389 00J	2ハンドル混合栓	1
JP 2949 00	排水金具	1
JP 1942 00 / JP 1943 00	止水栓	1/1
12803000+12901000+12042N00	給水接続パイプ	2/2/2
28 922 000	トラップ	1

注1：ねじサイズ R1/2

注2：陶器設置面の全周にあらかじめメジシール又はシリコン系シーリング材（防カビタイプ）を充てんし、カウンターに取付ける。



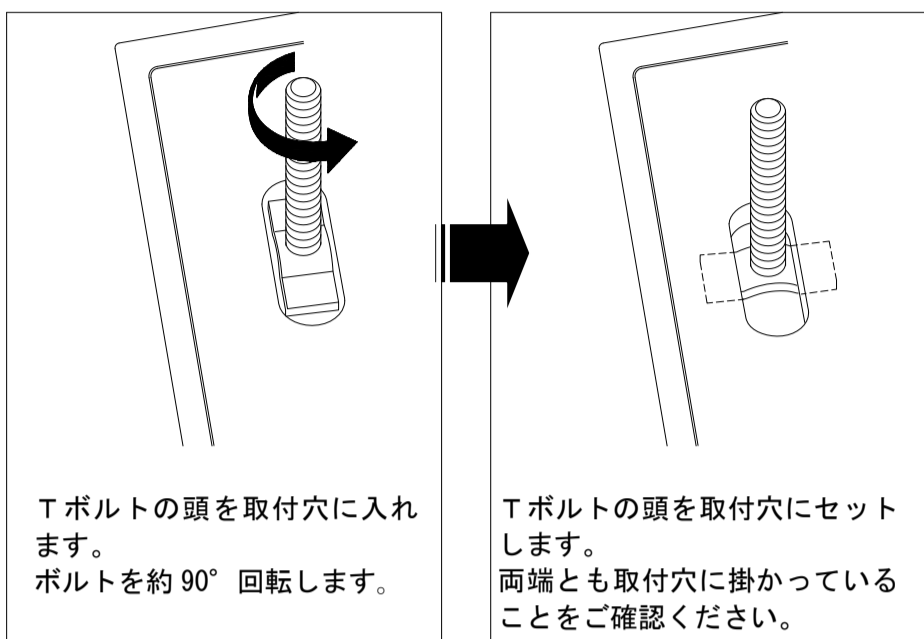
Maßstab / Scale	ÄM-Nr. / ECN			Grohe Water Technology AG & Co. KG Hauptstraße137 D-58675 Hemer Tel. 02372 / 93-0	<b>GROHE</b>
1:10	Datum / Date	1.4.2015		Copyright reserved	
Status	Verantw. / Respons.	Matsumoto			Zeichnung Nr. / Drawing No.:
	Geprüft /	Rikukawa			
	Benennung / Title	EHM, WT— OHM BASIN			TPI-Referenz / TPI-Reference: mjpk101_2038900J_b
	Prod.-No. + variants:	参考図			

# スクエア型オーバーカウンター洗面器 JPK101 タイプ (L-2397)

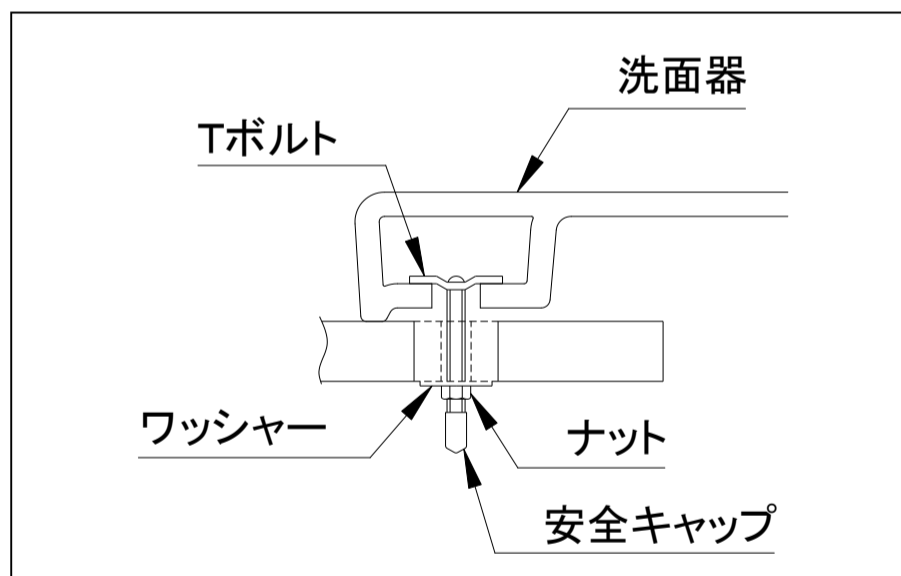
本説明書の内容を十分ご理解のうえ、正しくお取付けください。

## ●取付方法

(1) 洗面器にTボルトを取り付けます。



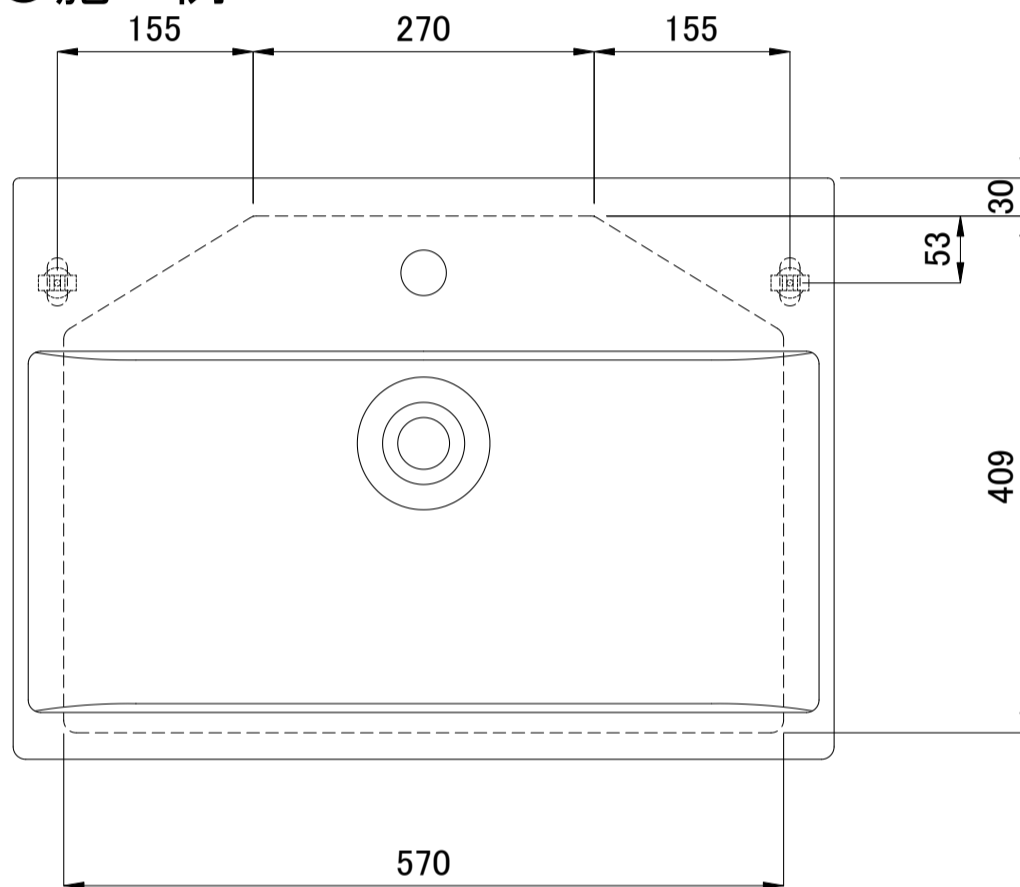
- (2) カウンターに洗面器を載せます。
- (3) カウンターの裏からボルトをワッシャーとナットで固定します。  
※水の浸入の恐れがある部分には、コーキング等の止水処理をお願いします。
- (4) 安全キャップをかぶせます。



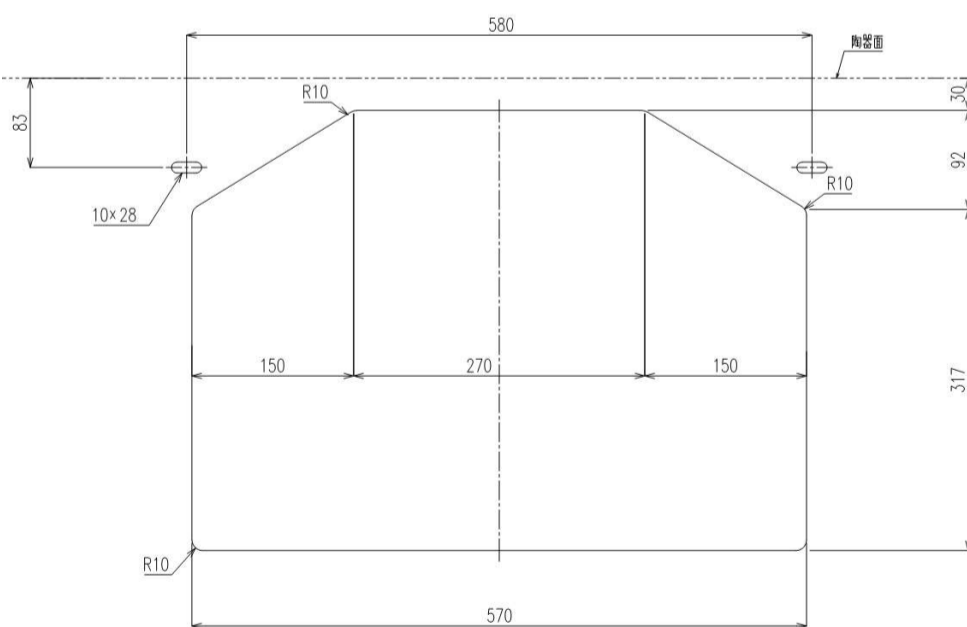
## ●部品内訳

Tボルト (2個)	ワッシャー (2個)	ナット (2個)	安全キャップ (2個)

## ●施工例



## ●開口寸法 (参考)



- \* 同梱部品にて固定する際は、カウンター締結部の厚みが25mm以下になるよう設定してください。
- \* 上記は標準開口図です。組合せ部材によっては、カウンターに干渉する可能性がありますのでご注意ください。

グローエジャパン 株式会社

〒107-0061  
東京都港区北青山 2-11-3 A-PLACE 青山 6F  
・ TEL 03-5775-7500  
・ FAX 03-5775-7611