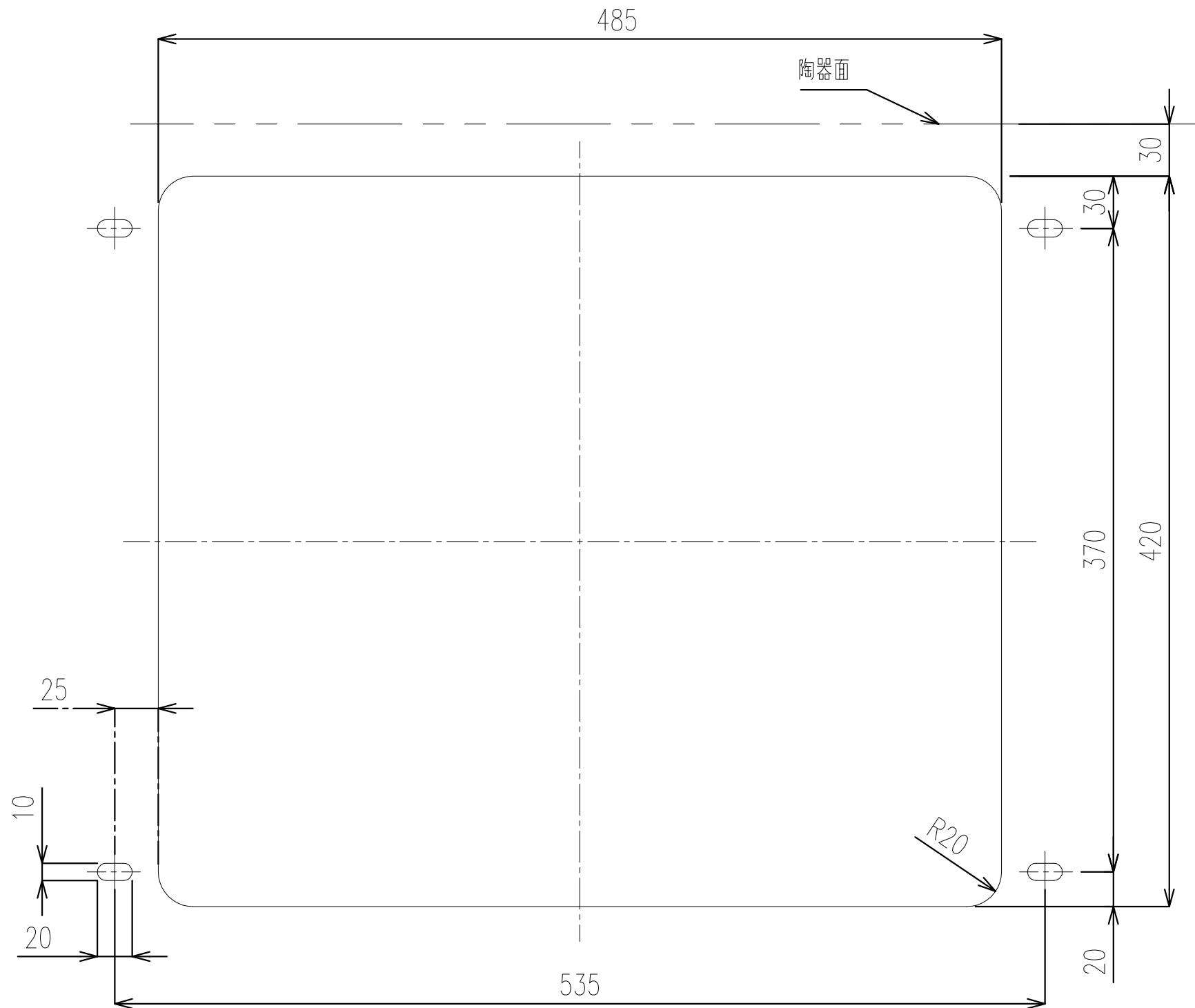


材質	溶化素地質		品番	JPK05000		図歴	1
容量	5.0L		品名	スクエア型オーバーカウンター洗面器			
仕上	尺度	設計	検図	受領	日付	2015.04.01	部品分類
	1:4				グローエジャパン(株)		

仕様変更する場合がございます。

A3 注記 公差なき寸法はJIS公差(±5%)に準じる。ただし、40ミリ以下は±2ミリ、最大公差は15ミリとする。

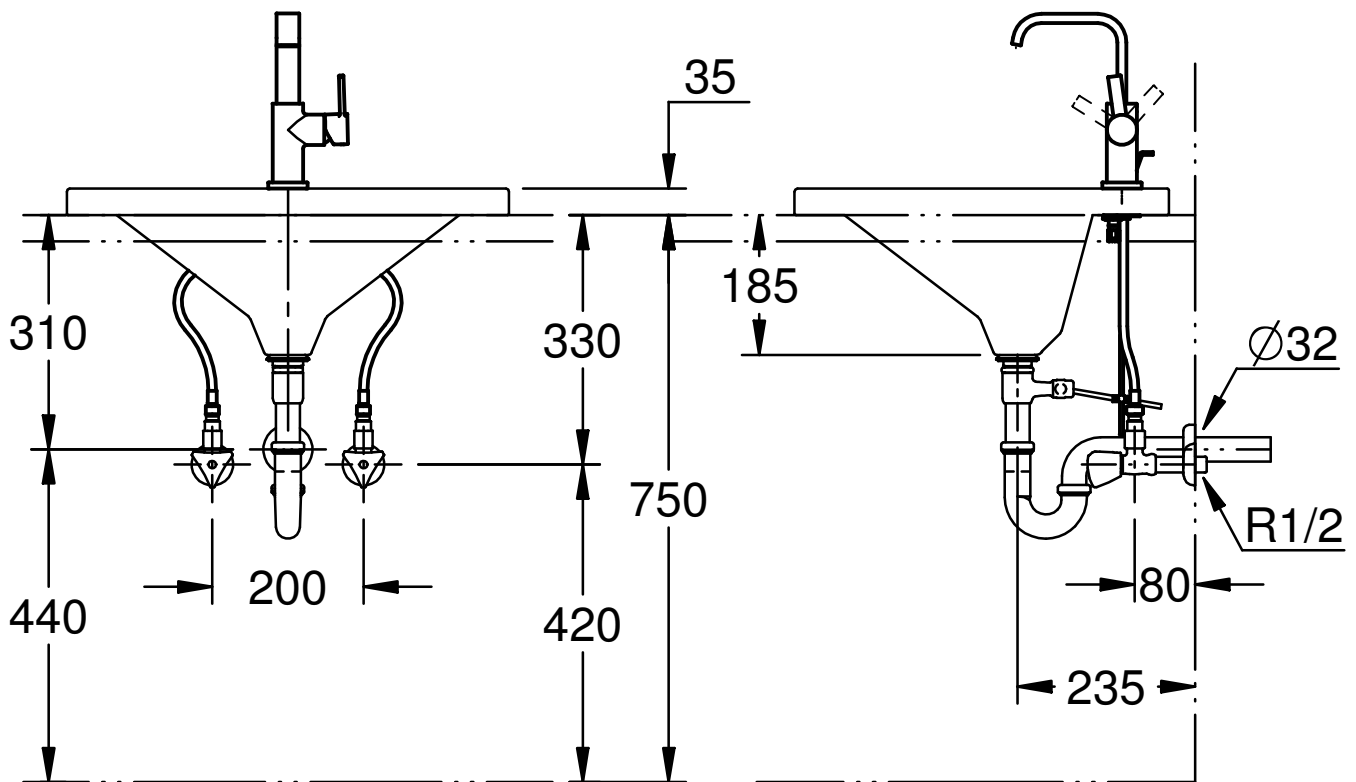
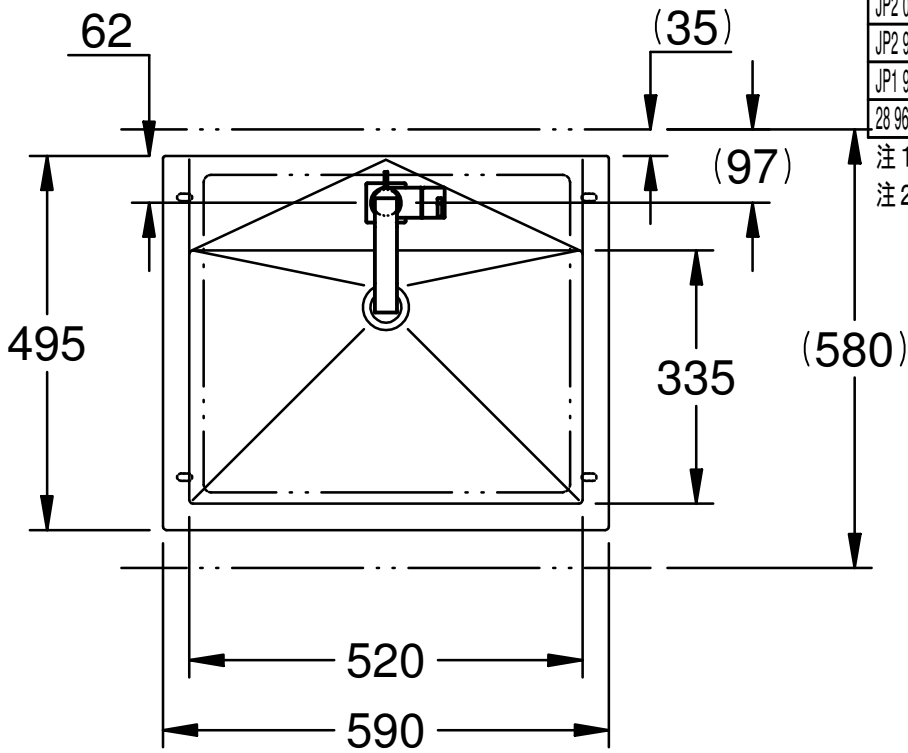


材質					品番	JPK05000	図歴	5
表面処理					品名	スクエア型オーバーカウンター洗面器 取付開口図		
仕上					受領	日付	2015.04.01	部品分類
⊙	尺度	設計	検図	受領	グローエジャパン(株)			
	1:3							

器 具 明 細		
品 番	品 名	数
JPK 050 00 (L885)	洗面器	1
JP2 017 00 (32 254 000)	シングルレバー混合栓	1
JP2 949 00	排水金具	1
JP1 917 00 / JP1 918 00	止水栓	1/1
28 961 000	トラップ	1

注1: ねじサイズ R1/2

注2: 陶器設置面の全周にあらかじめメジシール又はシリコン系シーリング材 (防カビタイプ) を充てんし、カウンターに取付ける。

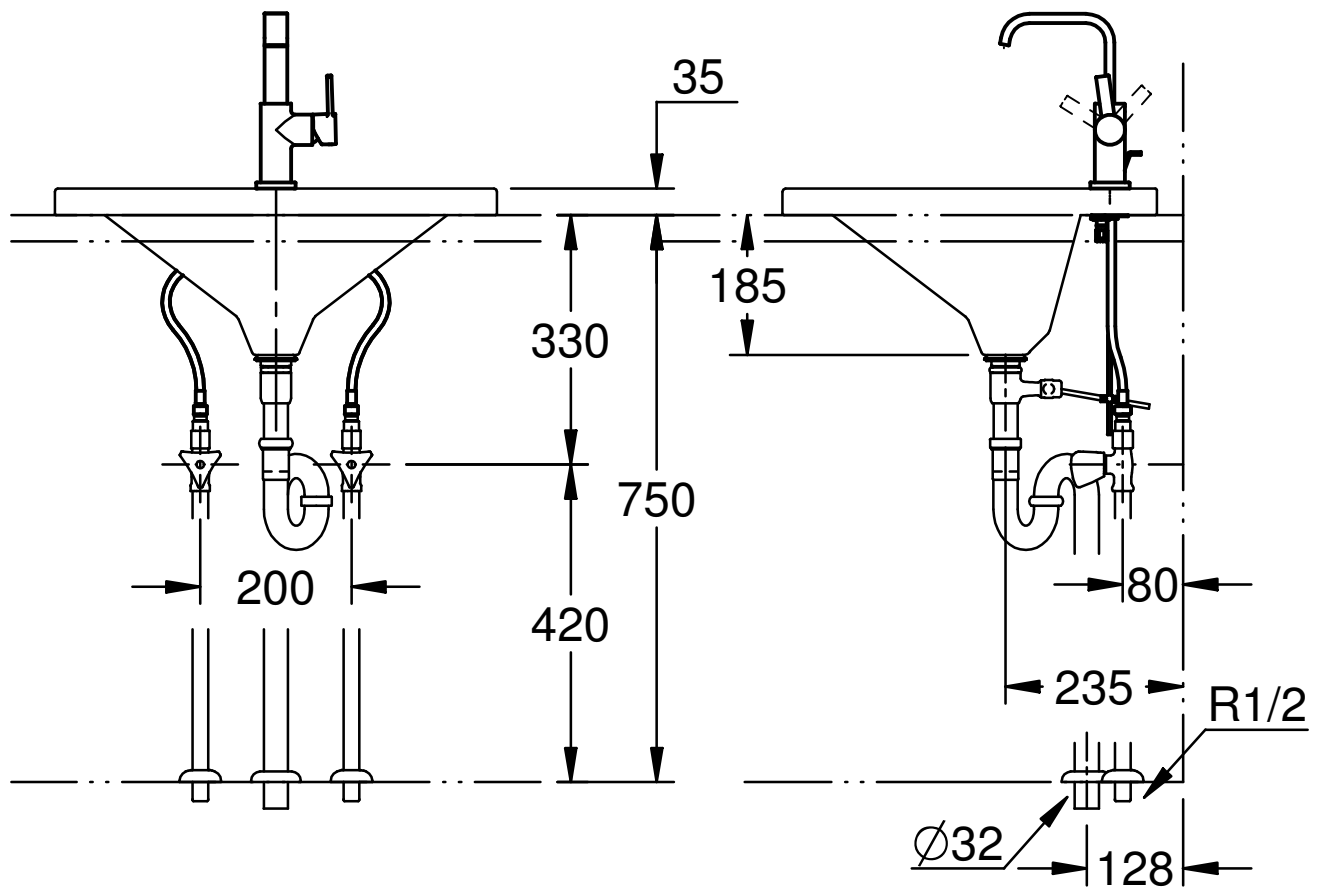
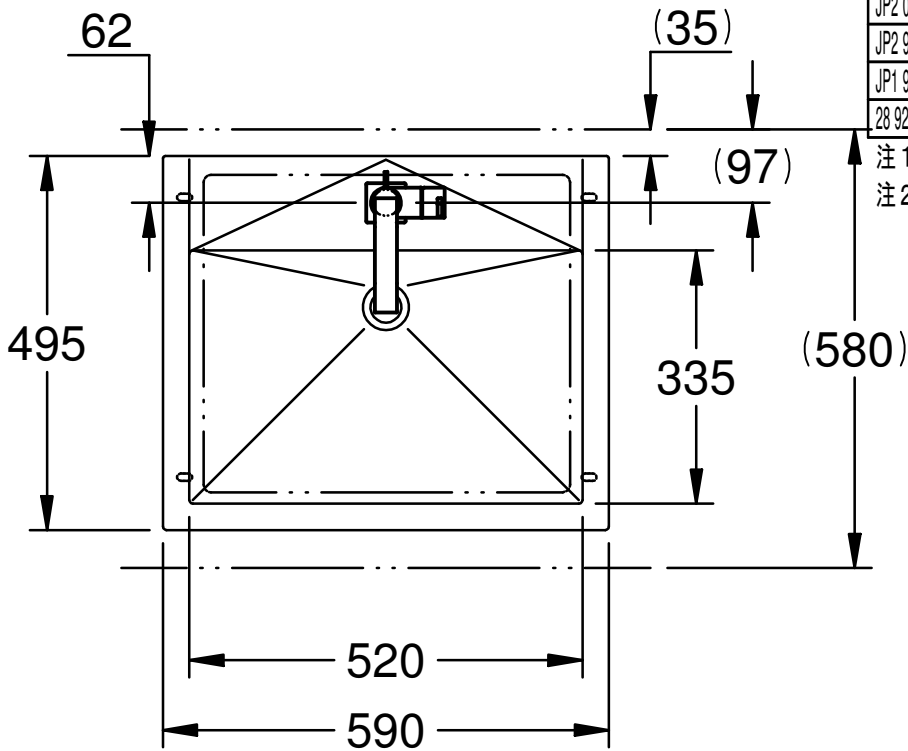


Maßstab / Scale	ÄM-Nr. / ECN			Grohe Water Technology AG & Co. KG HauptstraÙ137 D-58675 Hemer Tel. 02372 / 93-0	GROHE
1:10	Datum / Date	16.10.2009		Copyright reserved	
	Verantw. / Respons	S m			
	Geprüft / Approved	Rikukawa			
Status	Benennung / Title	EHM,WT- OHM BASIN			Zeichnung Nr. / Drawing No.:
	Prod.-No. + variants:	参考図			JP132503+JPK05000
					TPI-Referenz / TPI-Reference: mjp13503+JPK050_jp2017_

器 具 明 細		
品 番	品 名	数
JPK 050 00 (L885)	洗面器	1
JP2 017 00 (32 254 000)	シングルレバー混合栓	1
JP2 949 00	排水金具	1
JP1 920 00 / JP1 921 00	止水栓	1/1
28 922 000	トラップ	1

注1：ねじサイズ R1/2

注2：陶器設置面の全周にあらかじめメジシール又はシリコン系シーリング材（防カビタイプ）を充てんし、カウンターに取付ける。



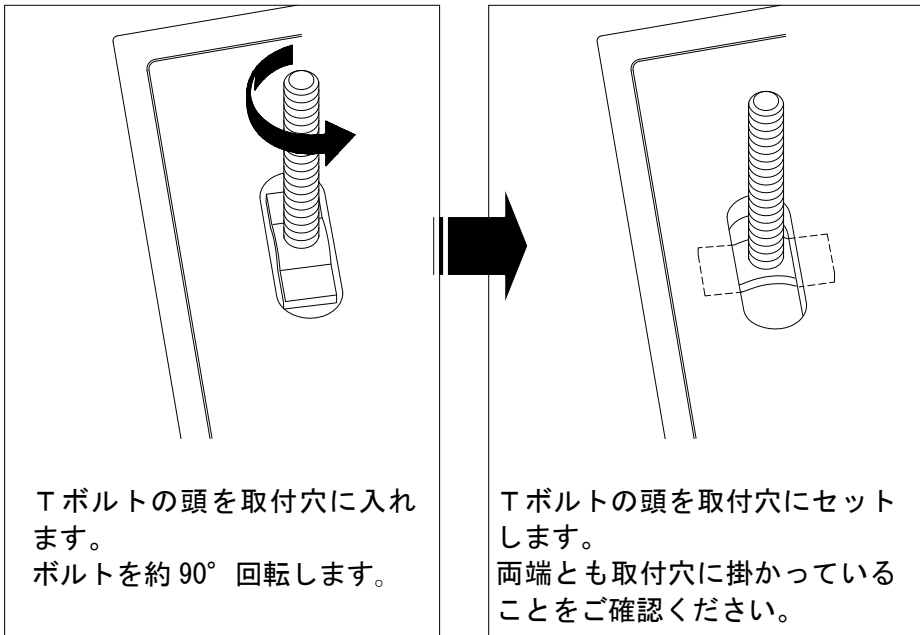
Maßstab / Scale	ÄM-Nr. / ECN			Grohe Water Technology AG & Co. KG HauptstraÙ137 D-58675 Hemer Tel. 02372 / 93-0	GROHE
1:10	Datum / Date	16.10.2009		Copyright reserved	
	Verantw. / Respons	S m			
	Geprüft / Approved	Rikukawa			
Status	Benennung / Title	EHM,WT- OHM BASIN			Zeichnung Nr. / Drawing No.:
	Prod.-No. + variants:	参考図			JP132603+JPK05000
					TPI-Referenz / TPI-Reference: mjp132603+jpk050_jp2017_

スクエア型オーバーカウンター洗面器 JPK050 タイプ (L-885)

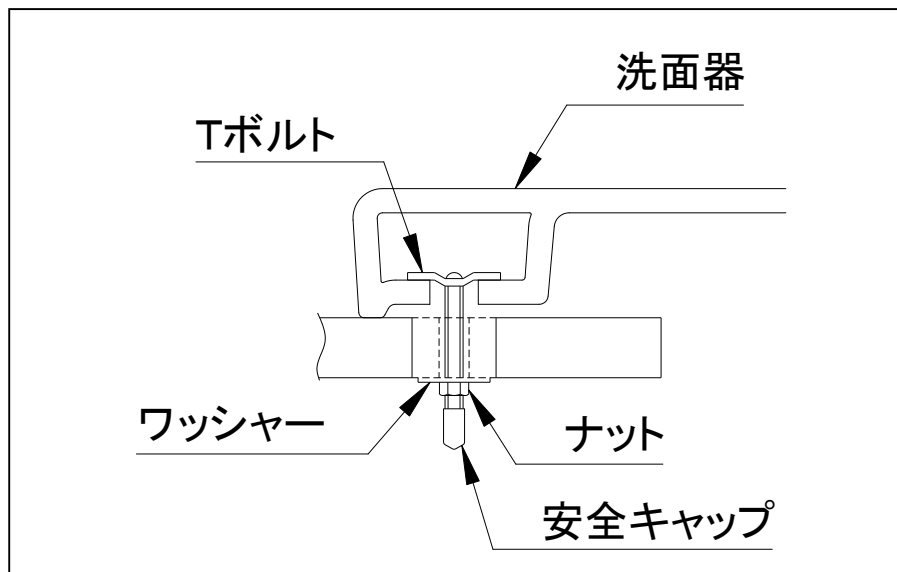
本説明書の内容を十分ご理解のうえ、正しくお取付けください。

●取付方法

(1) 洗面器にTボルトを取り付けます。



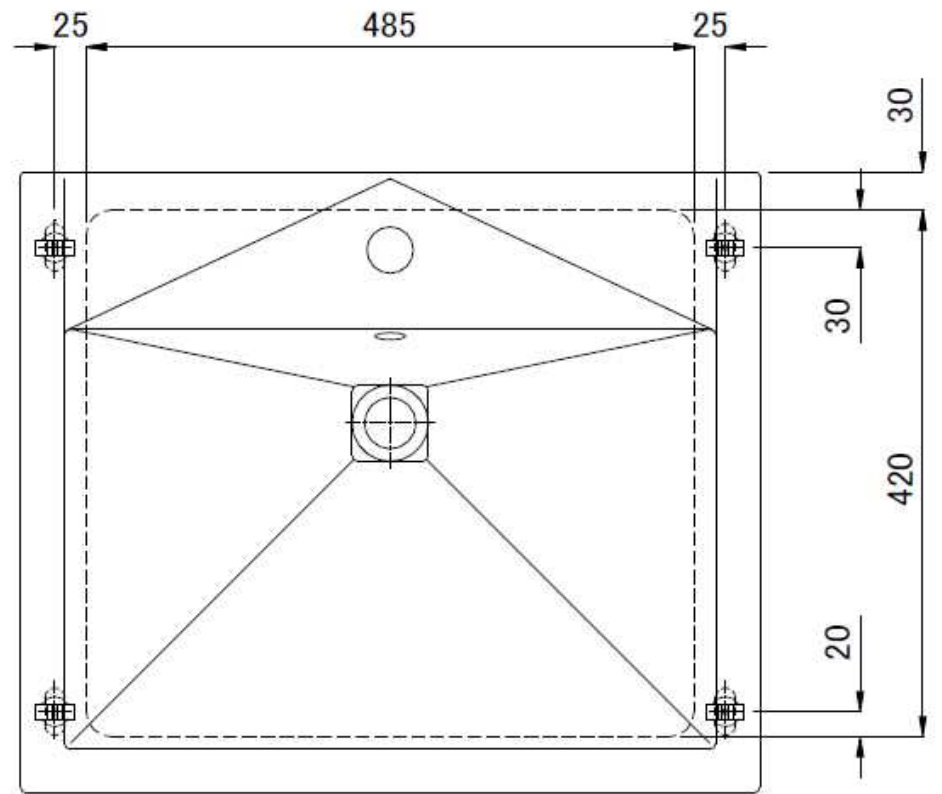
- (2) カウンターに洗面器を載せます。
- (3) カウンターの裏からボルトをワッシャーとナットで固定します。
※水の浸入の恐れがある部分には、コーキング等の止水処理をお願いします。
- (4) 安全キャップをかぶせます。



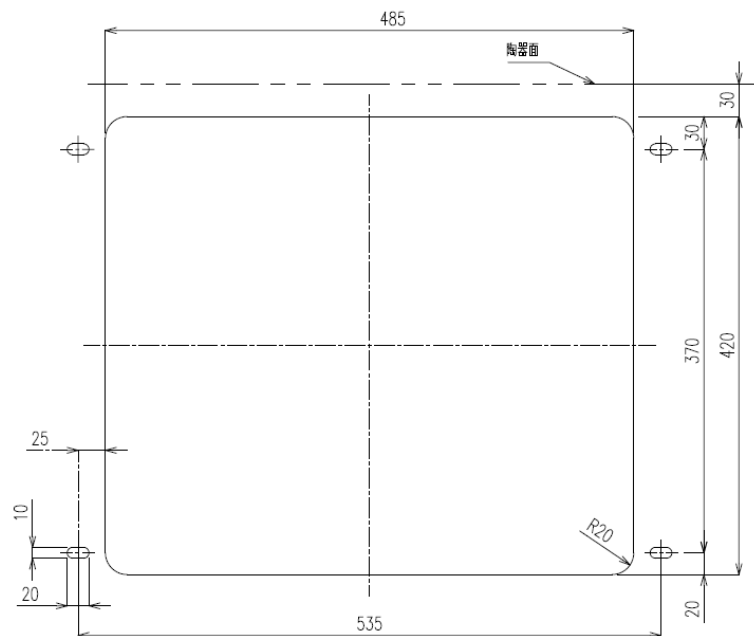
●部品内訳

Tボルト (4個)	ワッシャー (4個)	ナット (4個)	安全キャップ (4個)

●施工例



●開口寸法 (参考)



- * 同梱部品にて固定する際は、カウンター締結部の厚みが25mm以下になるよう設定してください。
- * 上記は標準開口図です。組合せ部材によっては、カウンターに干渉する可能性がありますのでご注意ください。

グローエジャパン 株式会社

〒107-0061
東京都港区北青山 2-11-3 A-PLACE 青山 6F
・ TEL 03-5775-7500
・ FAX 03-5775-7611